

Министерство образования Российской Федерации  
Дальневосточный государственный технический университет  
(ДВПИ им. В. В. Куйбышева)

**Б. Е. Кочегаров, В. В. Лоцманенко, Г. В. Опарин**

# **БЫТОВЫЕ МАШИНЫ И ПРИБОРЫ**

## **Часть 1**

**Учебное пособие**

*Рекомендовано Дальневосточным региональным  
учебно-методическим центром в качестве учебного  
пособия для студентов специальности 230300  
«Бытовые машины и приборы» вузов региона*

Владивосток  
2003

УДК 621.31(075)

Кочегаров Б. Е., Лоцманенко В. В., Опарин Г. В. Бытовые машины и приборы: Учеб. пособие. Ч.1 – Владивосток: Изд-во ДВГТУ, 2003.- 178 с.: ил.

Учебное пособие составлено в соответствии с программой курса "Бытовые машины и приборы" для студентов специальности 230300 "Бытовые машины и приборы".

В учебное пособие включены темы: электрические бытовые холодильники, стиральные машины, электрические полотеры. В пособии приведена классификация различных типов машин, основные показатели, по которым оценивается их работа, принцип работы и элементы расчетов при проектировании, а также методы испытаний и ремонта.

Рецензенты:

Ю.В. Поспелов, д-р. техн. наук, профессор, зав. кафедрой "Процессы и аппараты пищевых производств" ДВГТРУ;

А.Ф. Ковалевский, канд. техн. наук, доцент кафедры "Сервис и техническая эксплуатация автомобилей ВГУЭС.

Учебное пособие печатается с оригинал-макета, подготовленного авторами

ISBN

© Б. Е. Кочегаров, В.В. Лоцманенко, Г. В. Опарин, 2003

© Изд-во ДВГТУ, 2003

## ВВЕДЕНИЕ

Объектами профессиональной деятельности инженера по специальности 230300 - "Бытовые машины и приборы" являются бытовые машины и приборы, способы и методы их проектирования, производство, отладка, сервисное и эксплуатационное обслуживание.

Данное пособие является первой частью объемного материала, знакомящего студентов с бытовыми приборами, производство которых является массовым. Это бытовые холодильники и стиральные машины. Они получили повсеместное распространение, и поэтому весьма актуальными являются вопросы улучшения их потребительских свойств, повышения экономичности и надежности работы, решать которые призваны специалисты, работающие в области проектирования, производства и обслуживания техники бытового назначения. Также пособие дополнено разделом «механизмы для обработки поверхностей (электрические полотеры)».

При изучении соответствующих разделов пособия студенты знакомятся с основными типами бытовых машин, их классификацией, техническими характеристиками, требованиями эксплуатации, стандартами. В пособии приведены конструкции различных машин, их особенности и принципы действия. Обозначены проблемы теории процессов в бытовых машинах, а также проектирования и расчета различных элементов бытовых машин и приборов, устранения неисправностей, встречающихся при эксплуатации.

Знания, полученные при изучении курса «Бытовые машины и приборы», будут необходимы для успешного освоения дисциплин, таких как «Проектирование бытовых машин и приборов», «Надежность бытовых машин и приборов», «Ремонт бытовых машин» и других.

# 1. БЫТОВЫЕ ЭЛЕКТРИЧЕСКИЕ ХОЛОДИЛЬНИКИ

## 1.1. Особенности хранения пищевых продуктов в охлажденном и замороженном состояниях

Во всем мире ежегодно производится около 4 млрд. тонн продуктов. Однако 25-30 % всей полученной продукции портится из-за отсутствия достаточных средств хранения и несовершенства технологии, причем основная часть утрачиваемых продуктов - это сырье животного и растительного происхождения.

Применяют различные способы длительного хранения продуктов. Из них наиболее распространены следующие:

- 1) хранение в естественном состоянии при небольших положительных температурах;
- 2) хранение после предварительной термической обработки при температуре 90-150 °С;
- 3) хранение в охлажденном или замороженном состоянии.

Используя первый способ, можно сохранить ограниченное количество продуктов. При этом они, как правило, теряют не только массу (потеря влаги), но и вкусовые качества. Второй способ, хотя универсален и надежен, но ведет к значительным потерям качества: вкуса, внешнего вида, витаминов и т.д. Третий способ получил распространение только в последние десятилетия, но показал неоспоримые преимущества, а потому занимает центральное место в системе консервации и длительного хранения, в том числе и в быту.

В охлажденном состоянии (0 - 2° С) целесообразно хранить “всесезонные” продукты (молоко, мясо, рыбу) и продукты, имеющие значительный срок хранения.

Все остальные продукты, которые должны входить в ежедневный рацион питания, но созревающие в определенный сезон, необходимо хранить в замороженном состоянии.

Повышение срока хранения продуктов в замороженном состоянии (от -18 до -24)<sup>0</sup> С связано с замедлением химических реакций в них, снижением активности микроорганизмов и ферментов. Для снижения активности ряда ферментов (пепсина, трипсина) требуется понижение температуры до - 24<sup>0</sup> С. После размораживания активность ферментов восстанавливается, а у некоторых (пероксидазы, типозинады и каталозы) наблюдается даже кратковременное повышение активности. Это объясняется тем, что в результате структурных изменений во время замораживания высвобождаются различные первоначально связанные компоненты ферментов.

Снижение активности микроорганизмов связано с тем, что при низких температурах прекращается их размножение, но сохраняется их обмен веществ.

Холодильная обработка практически не влияет на витамины А, В, Д и Е. Содержание витамина С уменьшается, но не так существенно, как при естественном хранении или термообработке.

На основе анализа норм рационального питания российские и зарубежные исследователи рекомендуют объем холодильной и морозильной камеры на одного человека 150-200 дм<sup>3</sup> (1 дм<sup>3</sup> =1 литр), а объем холодильника для средней семьи должен быть 500-700 дм<sup>3</sup> с учетом объема морозильной камеры (40% общего объема).

На основании изложенного можно сформулировать требования к перспективным моделям холодильников.

1. Общий объем холодильника должен быть 250-700 дм<sup>3</sup> в зависимости от числа членов семьи из расчета 200 дм<sup>3</sup> на одного члена семьи.

2. Объем морозильной или низкотемпературной камер должен составлять 40-50% общего объема холодильника.

3. Температура в холодильной камере должна быть  $0 - 2^{\circ}\text{C}$ .

4. Температура в низкотемпературной камере при режиме замораживания должна быть от  $-18^{\circ}$  до  $-24^{\circ}\text{C}$ .

## 1.2. Способы искусственного охлаждения

Известно, что температура тела определяется кинетической энергией теплового движения его молекул. Охлаждение тела до температуры окружающей среды происходит естественным (самопроизвольным) путем вследствие теплоотдачи, т.е. передачи части кинетической энергии теплового движения молекул тела окружающей среде. В результате такой естественной теплопередачи кинетические энергии двух тел (тела и окружающей среды), а также и температуры их выравниваются.

Среда с более низкой температурой может быть естественной (воздух в естественном состоянии, холодная вода и др.) или искусственной. Если тело охлаждают в искусственно созданной среде ограниченного объема, то такое охлаждение называют искусственным. К искусственному охлаждению прибегают, когда естественное охлаждение не может понизить температуру тела до требуемой величины.

Существует несколько способов искусственного охлаждения среды (камеры) ограниченного объема. Простейшими из них являются способы, когда в охлаждаемую среду ограниченного и теплоизолированного объема вводится (вносится) холодное *рабочее вещество*. При этом очень часто используют скрытую теплоту плавления рабочих веществ. Например, при внесении в охлаждаемую среду льда часть тепла этой среды естественным путем будет передаваться льду, и затрачи-

ваться на его плавление, а температура охлаждаемой среды понизится. Самая низкая температура, которая может быть достигнута при этом, ограничена температурой плавления льда, т.е.  $0^{\circ}\text{C}$ . Для получения таким способом температуры ниже  $0^{\circ}\text{C}$  используют скрытую теплоту плавления льдосоляной смеси. Температура плавления льдосоляной смеси зависит от типа соли и ее количественного содержания во льду. На практике часто используют смесь дробленого льда с технической поваренной солью. При этом самая низкая температура таяния смеси ( $-21,2^{\circ}\text{C}$ ) достигается при концентрации соли 23,1 %.

Таким же простым способом искусственного охлаждения является использование веществ, обладающих большой теплоемкостью. При этом рабочее вещество предварительно охлаждают до требуемого уровня, а затем помещают в охлаждаемую среду малого объема, например, сумку термостата. Температура в охлаждаемой среде понижается вследствие поглощения части тепла теплоемким холодным рабочим веществом.

Для охлаждения таким же способом используют явление сублимации - перехода твердого тела (сухого льда) при атмосферном давлении и температуре охлаждаемой среды в газообразное состояние (без промежуточного перехода в жидкую фазу). В качестве рабочего вещества при этом используют углекислоту. Твердую углекислоту получают из газообразной путем конденсации сжатых до высокого давления паров углекислоты и последующего резкого расширения жидкой фазы. При внесении твердой углекислоты в охлаждаемую среду она сублимирует, т.е. переходит непосредственно в парообразное состояние при температуре паров  $-78,9^{\circ}\text{C}$ . Этой температурой и определяется уровень охлаждения, который может быть достигнут при сублимации углекислоты.

Таким образом, с помощью внесения в охлаждаемую среду холодных рабочих веществ можно достичь значительно-го уровня охлаждения. Однако для поддержания в охлаждае-

мой среде температуры на постоянном низком уровне в течение длительного времени необходимо иметь большой запас рабочих веществ. Поэтому способы искусственного охлаждения имеют в быту ограниченное применение.

Более широкое распространение получили различные способы машинного охлаждения. Простейшим из таких способов является способ дросселирования (резкого понижения давления) сжатых газов. Если газ при температуре окружающей среды подвергнуть сильному сжатию, а затем обеспечить процесс адиабатического расширения при резком понижении давления, то температура газа понизится и его можно использовать в качестве охладителя. Однако получение низких температур таким способом связано с большими энергетическими затратами. Способ дросселирования имеет широкое применение в технике глубокого охлаждения при сжижении газов.

Одним из способов машинного охлаждения является охлаждение вихревым эффектом. Этот способ охлаждения осуществляется в вихревой трубке Ранка, названной по имени ее изобретателя и представляющей собой цилиндрическую трубку небольшой длины, внутренняя полость которой разделена на две полости диафрагмой с центральным отверстием. Через сопло, расположенное в непосредственной близости от диафрагмы и направленное по касательной к внутреннему диаметру, в трубку подается сжатый воздух температуры окружающей среды. При завихрении воздуха в центре трубы создается разрежение и соответствующее понижение температуры. Холодный воздух с температурой  $t_x$  через отверстие диафрагмы выходит в охлаждаемую среду. Значительная часть кинетической энергии завихрения воздуха расходуется на трение в его внешних слоях, вследствие чего воздух в этих слоях нагревается. Нагретый до температуры  $t_2$  воздух выходит в окружающую среду через регулировочный дроссельный вентиль. При работе вихревой трубки на сухом воздухе с начальным давлением  $0,5 \text{ Н/м}^2$  ( $5 \text{ кг/см}^2$ ), температурой  $20^\circ\text{C}$  температура холодного потока может достигать  $-50^\circ\text{C}$ . Однако низ-

кая экономичность термодинамических процессов, происходящих в вихревой трубке, вследствие их необратимости и значительных потерь на трение, ограничивает практическую возможность использования вихревого эффекта в бытовых холодильниках.

В настоящее время наибольшее распространение в бытовой холодильной технике получили так называемые паровые холодильные машины (агрегаты) компрессионного и абсорбционного действия. В качестве рабочего вещества (хладагента) в них используются жидкости, кипящие при отрицательных температурах. Принцип действия таких холодильников основан на том, что теплота охлаждаемой среды передается жидкому хладагенту и расходуется на его парообразование при отрицательной температуре. Пары хладагента подаются в теплообменный аппарат, расположенный в окружающей среде, где они отдают поглощенное тепло и превращаются в жидкость. Жидкий хладагент вновь возвращается в охлаждаемую среду, и этот круговой процесс повторяется. Таким образом, в этих холодильных машинах рабочее вещество не расходуется, а только циркулирует в герметичной системе, изменяя свое агрегатное состояние. Это позволяет получать необходимое охлаждение в течение длительного времени при небольшом количестве рабочего вещества.

Принципиальное отличие компрессионных паровых холодильных машин от абсорбционных заключается в том, что в первых циркуляция рабочего вещества осуществляется при работе компрессора, а во вторых - вследствие процесса абсорбции (поглощения паров хладагента жидким растворителем) и работы термонасоса (термосифона).

Все более широкое применение получает термоэлектрическое охлаждение, основанное на явлении Пельтье. Сущность явления заключается в том, что при пропускании постоянного тока через цепь, состоящую из термоэлементов, одни спаи охлаждаются, поглощая тепло из окружающей среды, а другие нагреваются, отдавая тепло окружающей среде. Таким

образом, роль хладагента в термоэлектрическом холодильнике выполняет электрический ток, который переносит тепло от холодных спаев к горячим. Простота процесса охлаждения, а соответственно, и конструкции термоэлектрического холодильника делают термоэлектрическое охлаждение весьма перспективным для применения в быту.

### 1.3. Теплофизические основы процессов охлаждения и замораживания

Различают два процесса обработки пищевых продуктов холодом: *охлаждение и замораживание*. Границей, разделяющей эти процессы, является криоскопическая температура, при которой начинается процесс замерзания содержащейся в продукте влаги.

*Охлаждение* - это процесс, при котором температура пищевых продуктов понижается до температуры, близкой к криоскопической, но не ниже ее. Бытовые холодильники обеспечивают охлаждение пищевых продуктов в пределах 0-8<sup>0</sup>С. Охлажденные продукты сохраняют свои качества в течение довольно длительного времени. Так, мясо сохраняется в охлажденном состоянии до 20-30 дней, рыба - до 10 дней, фрукты и яйца - несколько месяцев.

Охлаждение продуктов происходит по закону теплопроводности твердых тел. В объеме продукта температура в течение времени понижается постепенно от внешних слоев к внутренним. Через некоторое время температура всех частей продукта выравнивается и становится равной температуре внешней охлаждающей среды. Качество и срок сохранности охлажденных продуктов зависит от скорости охлаждения. Скорость охлаждения и количество тепла, которое при этом передается от продукта охлаждающей среде, во времени не постоянны.

Для лучшего сохранения продуктов скорость их охлаждения должна быть по возможности наибольшей.

В зависимости от свойств продуктов могут применяться различные охлаждающие среды.

Универсальной охлаждающей средой в бытовых условиях является воздушная среда холодильной камеры домашнего холодильника.

При охлаждении продуктов в воздухе теплообмен происходит путем конвекции, лучеиспускания, а также при испарении влаги с поверхности продуктов. Испарение влаги приводит к усушке и ухудшению качества большинства пищевых продуктов. С увеличением скорости охлаждения усушка продуктов уменьшается. Недостатком охлаждения продуктов в воздухе является не очень высокая скорость процесса охлаждения. Этот недостаток можно уменьшить, если увеличить скорость циркуляции воздуха в холодильной камере. С этой целью некоторые бытовые холодильники проектируют с принудительной системой циркуляции воздуха в холодильной и морозильной камерах. Опыты показали, что с увеличением скорости циркуляции охлаждающего воздуха скорость усушки продуктов возрастает, но еще в большей степени повышается теплоотдача, а, следовательно, сокращается продолжительность охлаждения.

Охлаждение в жидкой среде (холодной воде или рассоле) происходит с большей скоростью, чем в воздухе, но для многих продуктов из-за набухания, обесцвечивания поверхности и других процессов оно не рекомендуется. Для увеличения скорости охлаждения продуктов могут быть также использованы лед и льдосоляные смеси (криогидраты).

*Замораживание* - это процесс, при котором температура продукта понижается до температуры ниже криоскопической. В результате этого процесса содержащаяся в продукте влага полностью или частично превращается в лед. Продукты, подлежащие длительному хранению, замораживают обычно при температуре окружающей среды -12<sup>0</sup>С и ниже. Заморо-



женные продукты имеют большую стойкость вследствие обезвоживания и резкого снижения жизнедеятельности микроорганизмов. В начале процесса замораживания образуются кристаллы, состоящие преимущественно из частиц воды. Вещества, растворенные в соке продукта, остаются в виде жидкости. По мере понижения температуры продукта ниже начальной криоскопической точки количество воды, вымороженной из раствора продукта, возрастает. При криогидратной температуре, которая для большинства замораживаемых продуктов находится в пределах  $-55^{\circ}$  до  $-65^{\circ}\text{C}$ , весь раствор в продукте полностью замерзает. Количество вымороженной воды при этом зависит только от температуры, до которой замораживается продукт, и не зависит ни от способа замораживания, ни от времени процесса. Более половины воды в продуктах вымерзает при температуре  $-4^{\circ}$ .... $-5^{\circ}\text{C}$ . При дальнейшем понижении температуры количество вымороженной воды резко уменьшается. Это свидетельствует о том, что с экономической точки зрения температуру замораживаемых продуктов целесообразно доводить до криогидратной. Поэтому в бытовых холодильниках пищевые продукты замораживают при температуре в пределах от  $-6^{\circ}$  до  $-18^{\circ}\text{C}$ .

Продолжительность замораживания влияет на качество пищевых продуктов после их оттаивания (размораживания). При медленном замораживании в наружных тканях продукта вследствие перераспределения влаги образуются крупные кристаллы льда, повреждающие ткани. При оттаивании такого продукта влага полностью не впитывается внутренними тканями, и ее первоначальное распределение в массе продукта не восстанавливается. При быстром замораживании образуется большое число мелких кристаллов льда, распределенных в массе продукта равномерно. При оттаивании такого продукта первоначальные качества его хорошо восстанавливаются. Скорость замораживания увеличивают путем понижения температуры и увеличения интенсивности циркуляции охлаждающей среды.

## 1.4. Классификация холодильных машин

Различают несколько типов холодильных машин.

**По способу получения холода** - компрессионные, абсорбционные и термоэлектрические (в маркировке холодильников типы холодильных агрегатов обозначаются первыми заглавными буквами: К- компрессионные, А- абсорбционные с электрическим нагревателем, АГ - абсорбционные с газовым нагревателем, ТЭ – термоэлектрические).

**По холодильному агенту** – фреоновые (хладоновые), аммиачные и др.

**По холодопроизводительности** - малые, средние и крупные.

**По области применения** различают стационарные (кухонные и комнатные) и переносные (термостаты) бытовые холодильники.

**По назначению:**

холодильники – приборы, обеспечивающие хранение продуктов в охлажденном и замороженном состоянии;

морозильники – приборы, обеспечивающие быстрое замораживание продуктов с последующим их длительным хранением;

холодильники-морозильники – конструктивно объединенные в одно изделие холодильник и морозильник, имеющие автономные агрегаты.

**По оформлению корпуса шкафа** холодильники бывают: Ш - в виде напольного шкафа, С - в виде стола, Н - в виде настенной кухонной полки, В - встроенный. Встроенные или комбинированные холодильники совмещаются с каким-либо кухонным оборудованием.

Многокамерные холодильники в одном шкафу имеют несколько изолированных друг от друга морозильных и холодильных камер. Каждая камера имеет свой температурный режим, регулируемый терморегулятором.

**По емкости холодильных камер** бытовые холодильники бывают малой (40-160 л), средней (160-200 л) и большой (200-380 л) емкости. Емкость холодильника, л указывается в маркировке после букв, обозначающих тип холодильника и вид его шкафа.

**По количеству холодильных камер** в одном шкафу различают однокамерные, двухкамерные холодильники и др.

**По способности работать при максимальной температуре окружающей среды** холодильники делятся на классы:

SN, N – способны работать при температуре не более +32°C;

ST- при температуре не более +38°C;

T – при температуре не более +43°C;

**морозильники и холодильники-морозильники:**

N – при температуре не более +32°C;

T – при температуре не более +43°C.

**По энергопотреблению** – на классы A, B, C, D, E, F и G. Класс энергопотребления показывает, насколько количество потребляемой электроэнергии отличается от величины, установленной европейским стандартом для холодильников с данным объемом и функциональными возможностями (табл.1).

Таблица 1  
Энергопотребление холодильников, %

Класс	Энерго-потребление	Класс	Энерго-потребление
A	Менее 55	E	100.....110
B	55.....75	F	110.....125
C	75.....90	G	Более 125
D	90.....100		

В бытовых холодильниках устанавливают самые малые (мелкие) холодильные машины.

Компрессионные холодильные машины отличаются также друг от друга степенью герметизации. В бытовых холодильниках уже много лет применяют исключительно герметичные холодильные агрегаты. В таких агрегатах отсутствуют какие-либо разъемные соединения наружных частей. Все отдельные узлы соединены снаружи сваркой или пайкой.

Абсорбционные холодильные машины бывают непрерывного и периодического действия. Машины непрерывного действия, в свою очередь, разделяют на насосные и безнасосные. Безнасосные машины называются абсорбционно-диффузионными.

В бытовых холодильниках абсорбционного типа используют исключительно абсорбционно-диффузионные машины (агрегаты).

## 1.5. Основные параметры холодильных приборов

К основным параметрам и показателям бытовых холодильных приборов относятся:

1) **общий объем камеры,  $дм^3$**  – объем, заключенный между внутренними стенками камеры и ее дверью. В однокамерных холодильниках сюда же входит и объем низкотемпературного отделения (НТО);

2) **полезный объем камеры,  $дм^3$**  – объем, пригодный для размещения продуктов;

3) **общая площадь полок,  $м^2$**  - суммарная площадь полок в камере, включая полки НТО (в однокамерных), полки на двери, а также площадь сосудов и дна камеры, если его можно использовать для размещения продуктов.



4) *коэффициенты, характеризующие габаритные показатели холодильников:*

- *коэффициент использования объема шкафа*

$K_{ш} = V/V_{ш}$ , где  $V$  - общий объем камер холодильника,  $V_{ш}$  - объем шкафа по наружным габаритам;

- *коэффициент использования емкости холодильника*  $K_x = V_n/V$ ,

где  $V_n$  - полезный объем камер холодильника;

5) *температура в камерах* - устанавливается ГОСТ 16317-87 в зависимости от класса прибора (SN, N, ST или T) и назначения камеры. Стандарт устанавливает и внешние условия, при которых должна обеспечиваться указанная температура. Например, для холодильника класса SN при температуре окружающей среды от +10°C до +32°C температура в ХК должна быть не менее -1°C и не более +10°C при средней температуре +5°C. Температура в камере или отсеке для овощей - не более +12°C. Температура в НТО должна быть не выше одного из трех значений: -6°C, -12°C или -18°C. Температура в НТК или МК в режиме хранения - не выше -18°C;

6) *суточный расход электроэнергии, кВт-ч;*

7) *удельный суточный расход электроэнергии, кВт-ч/дм<sup>3</sup>*. Для холодильников вычисляется по формуле

$$e = \frac{E}{V} \left( 1 - \frac{V_1}{V} \right),$$

где  $E$  - суточный расход электроэнергии, кВт-ч;  $V_1$  - объем НТО, НТК или МК, дм<sup>3</sup>.

Для морозильников этот параметр вычисляется по формуле

$$e = \frac{E}{V} \cdot$$

Стандарт регламентирует условия, при которых измеряется суточный расход электроэнергии и устанавливает нормы по удельному расходу в зависимости от типа холодильника;

8) *удельная масса, кг/(дм<sup>3</sup>×лет)* - отношение массы холодильника к его общему объему, умноженному на установленный срок службы. Рекомендуемые значения указаны в ГОСТ 16317-87;

9) *мощность замораживания (для морозильников или морозильных камер), кг/сут* - масса испытательных пакетов, температура которых может быть понижена до -18°C за 24 часа. Регламентируется стандартом - для МК не менее 0.5 (0.7) кг/сут на каждые 10 дм<sup>3</sup> общего объема, для морозильников - не менее 0.87 (1) кг/сут на каждые 10 дм<sup>3</sup>. В скобках указаны рекомендуемые значения;

10) *время повышения температуры в МК от температуры хранения до -9 °C при отключении электроэнергии, ч*. Для холодильников должно составлять не менее 5 (8) часов, для морозильников - не менее 7 (12). В скобках указаны рекомендуемые значения. Увеличить время повышения температуры можно за счет применения т.н. аккумуляторов холода - брикетов, заполненных составом с большой теплоемкостью, которые помещаются в морозильную камеру.

Методы определения параметров указаны в ГОСТ 16317-87. Теплоэнергетические испытания холодильных приборов проводят в следующих условиях: температура окружающего воздуха - от +16 до +32°C, относительная влажность воздуха - от 45 до 75%, напряжение электрической сети (220±4,4)В, частота (50±1) Гц. Для проведения испытаний холодильник устанавливается на стенд, обеспечивающий свободную циркуляцию воздуха. Стенд должен быть не менее чем на 0,3 м выше уровня пола, расстояние от стенок холо-

дильника до края платформы - в пределах 0,3...0,6 м, все три экранирующие стенки должны быть не менее чем на 0,3 м выше холодильного прибора.

Проверка теплоэнергетических параметров проводится в установившемся режиме при закрытых дверях. Для этого холодильник должен проработать предварительно не менее 18 часов. Установившееся состояние можно считать достигнутым, если значения температуры, измеренные в одних и тех же фазах регулирования отличаются не более чем на 0,5°C (при непрерывной работе - не более чем на 0,5°C за два часа).

Температуру в ХК измеряют в трех точках термопары, расположенными в геометрическом центре луженых медных (латунных) цилиндров диаметром и высотой 0.0152 м. Допускается применение и других датчиков. Расположение точек зависит от конструкции камеры. Терморегулятор устанавливают в положение, при котором температура в НТО, НТК или МК будет не выше допустимой, а компрессор будет работать циклично, с коэффициентом рабочего времени не более 0,9. Температуру в ХК определяют как среднее арифметическое от температур отдельных точек, а температуру точки - как среднее арифметическое максимальных и минимальных температур, определенных не менее, чем за три полных цикла регулирования.

При измерении температуры в НТО, НТК и МК их следует полностью заполнить испытательными пакетами.

Форма пакета - параллелепипед, размеры и масса: 50x100x200 мм - 1000 г; 50x100x100 мм – 500 г; 50x50x100 мм – 250 г; 25x50x100 мм – 125 г. Наполнитель пакетов должен иметь следующий состав (на 1 кг): (230±2) г - окись этилметилцеллюлозы, (764±5)г - вода, (5±0,5)г - хлорид натрия, (0,8±0,1)г - парахлорметакрезол. Наполнитель упаковывают в полимерную пленку и герметизируют. Термочувствительные элементы помещают в центре пакета массой 500 г (пакет М).

Заполнять объем НТО, НТК или МК нужно пакетами разного размера, так, чтобы зазор между верхним краем верхнего пакета и линией предела загрузки составлял не более 25 мм, а зазоры между стопками пакетов и вертикальными плоскостями - не менее 15 мм. Число пакетов М - один на каждые 15 кг нагрузки, но не менее шести.

Температура в НТО, НТК или МК определяется температурой самого теплого пакета. Для морозильников температура в режиме хранения измеряется аналогично при температуре окружающего воздуха +32°C для приборов класса N или +43°C - класса T.

Расход электроэнергии холодильного прибора определяется при температуре окружающей среды +25°C для классов SN, N и ST или +32°C - для класса T, при температурах в камерах согласно стандарту (ХК -средняя температура +5°C, НТО - температура согласно маркировки, НТК и МК - -18 °C). Перед загрузкой испытательные пакеты следует охладить до соответствующей температуры.

Продолжительность измерения расхода электроэнергии в установившемся режиме должна быть не менее 24 часов и содержать целое число циклов. Коэффициент рабочего времени определяют вместе с расходом электроэнергии и находят делением времени работы на общее время цикла.

Для определения мощности замораживания незагруженный холодильный прибор охлаждают до минимальной температуры, которую он может достичь в режиме замораживания в течение 24 часов при температуре окружающей среды +25°C (для класса N) или +32°C (для класса T). На первом этапе опыта при испытании большой нагрузкой в МК на каждые 0,1 м<sup>3</sup> полезного объема следует поместить не менее 25 кг теплых (+25°C) пакетов, обеспечивая хорошее соприкосновение их с охлаждающей поверхностью. Число пакетов М - один на ка-

жде 15 кг нагрузки, но не менее шести. Следует измерять время от момента загрузки до тех пор, пока температура самого теплого пакета не достигнет  $-18^{\circ}\text{C}$ .

После замораживания пакеты большой нагрузки перегруппировывают или извлекают их, освобождая место под пакеты малой нагрузки. Количество пакетов малой нагрузки должно соответствовать мощности замораживания данной модели прибора. Эти пакеты вводятся в камеру за возможно минимальное время, и они не должны контактировать с пакетами большой нагрузки. Укладывают их так, чтобы самая большая поверхность пакета контактировала с охлаждающей поверхностью. Пакеты М (один на три килограмма, но не менее двух) располагают равномерно. Измеряется температура ранее замороженных пакетов и пакетов малой нагрузки и время, необходимое для понижения среднеарифметической температуры пакетов малой нагрузки до  $-18^{\circ}\text{C}$ .

Результаты испытания считаются положительными, если максимальная температура любого пакета большой нагрузки остается не более  $-15^{\circ}\text{C}$ , а температура в ХК, измеренная в трех точках термодатчиками, установленными в пакетах М, находится в пределах от 0 до  $+7^{\circ}\text{C}$ , причем средняя температура в каждой точке не должна быть ниже  $0^{\circ}\text{C}$ . Если пакеты малой нагрузки достигнут температуры замораживания более чем за 26 часов, то опыт надо повторить, уменьшая массу повторной малой нагрузки.

Измерение времени повышения температуры проводят после измерения расхода электроэнергии, отключив питание. Измеряется время от момента, когда максимальная температура самого теплого пакета М достигнет  $-8^{\circ}\text{C}$ , до момента, когда температура любого пакета М впервые достигнет  $-9^{\circ}\text{C}$ .

## 1.6. Требования стандартов к холодильным приборам

Помимо требований, регламентирующих пределы изменения параметров, стандарты предъявляют к бытовым холодильным установкам и другие требования.

1. На дверь НТО наносят маркировку (\*) при температуре  $-6^{\circ}\text{C}$ , (\*\*) - при температуре  $-12^{\circ}\text{C}$ , и (\*\*\*) - при температуре  $-18^{\circ}\text{C}$ . НТК, где должна поддерживаться температура  $-18^{\circ}\text{C}$ , маркируются знаком (\*\*\*), а МК с температурой  $-18^{\circ}\text{C}$  в режиме хранения и  $-24^{\circ}\text{C}$  в режиме замораживания - знаком \*(\*\*\*).

2. При объеме холодильной камеры более чем  $100\text{ дм}^3$  обязательно ее освещение, которое должно включаться при открывании и выключаться при закрывании двери.

3. Усилие открывания двери - от 15 до 70 Н. Дверь должна открываться и изнутри с тем же усилием.

4. Среднеквадратичное значение виброскорости компрессора должно составлять не более 9 мм/с.

5. Предельное значение уровня звуковой мощности - от 40 до 53 дБа (в зависимости от типа и объема холодильника).

6. Требования к надежности:  
установленная безотказная наработка - не менее 40000 ч;  
средняя наработка на отказ - не менее 50000 ч;  
установленный срок службы - не менее 10 лет;  
средний срок службы - не менее 15 лет.

7. Материалы и покрытия поверхностей, контактирующих с пищевыми продуктами, а также теплоизоляционные материалы должны выбираться из числа разрешенных Главным санитарно-эпидемиологическим управлением Минздрава.

8. Холодильники с повышенной комфортностью должны иметь устройство для полуавтоматического или автомати-

ческого оттаивания испарителя ХК с удалением талой воды плюс хотя бы еще одно из следующих устройств:

- поддержания определенной влажности в ХК;
- охлаждения напитков с выдачей их без открывания двери;
- сигнализации режимов работы;
- ограничения угла открывания двери;
- принудительного закрывания двери при открывании на угол менее  $10^\circ$ ;
- перестановок полок по высоте с интервалом менее 5 см;
- выдвигания загруженной полки на расстояние не менее 50 % от ее глубины.

В современных холодильниках используются и другие устройства, улучшающие потребительские качества прибора: звуковая сигнализация о слишком долго открытой двери; вынос регулятора температуры на наружную панель управления; установка на этой панели механического или цифрового индикатора температуры в камере и др. Холодильные камеры некоторых зарубежных холодильников снабжены размораживателем – небольшим отсеком с вентилятором, который обеспечивает интенсивную циркуляцию воздуха через этот отсек. Вентилятор включается через реле времени, что позволяет устанавливать определенную продолжительность его работы, в зависимости от массы размораживаемого продукта. Данное устройство позволяет ускорить процесс размораживания при невысокой температуре в ХК.

Также предлагается применять встроенные СВЧ - размораживатели и сублиматоры, а также камеры для длительного хранения продуктов в газовой среде. Некоторые зарубежные фирмы (Samsung, LG Electronics) устанавливают внутри холодильника воздухоочистители и покрытые специальной керамикой лампы для замедления процесса порчи продуктов, излучающие в инфракрасном диапазоне.

В современных зарубежных моделях рассматриваются перспективы микропроцессорных систем управления в бытовых приборах.

## 1.7. Термоэлектрическое охлаждение

Термоэлектрический способ охлаждения основан на так называемом эффекте Пельтье. В 1834 г. французский физик Пельтье установил, что в замкнутой цепи, спаянной из двух разных металлов, при нагреве одного из спаев начинает течь электрический (постоянный) ток (этот принцип использован в термопарах для измерения температуры). Следовательно, если по такой цепи пропускать постоянный ток, один из спаев будет нагреваться, а другой охлаждаться. Однако количество тепла, переносимое от одного спая к другому, при использовании металлических проводников настолько незначительно, что долгое время этот эффект не находил практического применения.

Советским академиком А.Ф. Иоффе с сотрудниками в 1949 г. было установлено, что перенос тепла от одного спая к другому значительно увеличивается при использовании замкнутой цепи из двух разных полупроводников. Это открытие положило начало практическому использованию термоэлектрического охлаждения. Такой метод оказался незаменимым для локального (местного) охлаждения в медицине, при различных лабораторных исследованиях и др.

Аппарат термоэлектрического охлаждения представляет собой батарею, состоящую из отдельных последовательно спаянных между собой полупроводниковых термоэлементов.

**Термоэлемент** (рис. 1.1.) имеет два полупроводника, которые изготовлены в виде прямоугольных или цилиндрических брусков. Один из полупроводников обычно сделан из сплава свинца и теллура, другой - из сплава теллура и сурьмы.

Полупроводники последовательно соединены спаянными с ними медными пластинами.

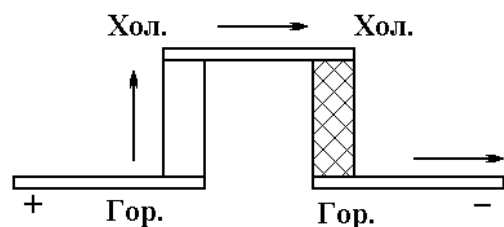


Рис. 1.1. Термоэлемент

При прохождении постоянного тока через спай одни из них (верхние или нижние в зависимости от направления тока) будут поглощать, а другие выделять некоторое количество тепла. Таким образом, тепло переносится электрическим током, т.е. движущимися электронами. Объясняется это тем, что энергия электронов, участвующих в переносе тока в различных полупроводниках, различна. При переходе из одного полупроводника в другой электроны либо передают избыточную энергию окружающим атомам, либо пополняют (в зависимости от направления тока и свойств полупроводников) недостаток энергии за их счет. Если направление тока таково, что электроны, обладающие большей энергией, переходят в полупроводник, где энергия электронов меньшая, то избыток энергии в месте перехода (спая) выделяется в виде тепла и спай, т.е. медные пластины, будут нагреваться. В то же время противоположные концы полупроводников с припаянными к ним пластинами будут охлаждаться. При перемене направления тока нагрев и охлаждение спаев соответственно изменяются. Поток электронов переносит тепло от одного спаю к другому, выполняя те же функции, что и холодильный агент в холодильной машине.

Термобатарею располагают таким образом, чтобы холодные спай находились в объекте, подлежащем охлаждению,

а горячие - снаружи. Для лучшей передачи тепла от охлаждаемого тела к холодным спаям и от горячих спаев окружающему воздуху (или воде) теплопередающие поверхности увеличивают за счет большого количества ребер.

Получение качественных термоэлектрических элементов позволило изготовителям бытовых холодильников создать термоэлектрические бытовые агрегаты. Были сделаны попытки создать бытовые холодильники большого объема (100-150 дм<sup>3</sup>) с морозильным отделением и без него, но они не выдержали конкуренции с компрессионными и абсорбционными холодильниками из-за высокого энергопотребления. При объеме 120-140 дм<sup>3</sup> холодильник с термоэлектрическим материалом высокого качества потребляет в 3 раза больше электроэнергии, чем компрессионный.

В то же время, наряду с тенденцией к увеличению объема домашних холодильников, появился спрос на холодильники небольших объемов, в том числе для эксплуатации на транспорте. Эти холодильники должны быть небольшого объема, работать в условиях транспортной тряски при напряжении 12В или 24В. В этих условиях термоэлектрические холодильники незаменимы.

Следует учесть, что продукты в транспортных холодильниках хранятся недолго. Это позволяет повысить температуру охлаждения до -8-10<sup>0</sup>С и при окружающей температуре +30-32<sup>0</sup>С перепад температур должен быть 25-27<sup>0</sup>С. Это обстоятельство существенно, так как с уменьшением разности температур холодопроизводительность термоэлектрических агрегатов увеличивается больше, чем у компрессионных и особенно абсорбционных. Это, а также преимущества термоэлектрических холодильников по надежности, уровню звука, удельной материалоемкости, позволяет сделать вывод, что целесообразно создавать термоэлектрические холодильники только малых объемов (до 40-50 дм<sup>3</sup>).

Недавние разработки (2001 г.) американских инженеров в области поиска новых термопар, позволяющих реализо-



вать эффект Пельтье с более высоким КПД, увенчались успехом. Они предложили использовать термопары из двух солей теллуридоводородной кислоты - теллурида висмута и теллурида сурьмы. Многослойная конструкция из таких термопар образует сверхрешётку, способную поглощать теплоту в 2,5 раза эффективнее, чем все известные сегодня устройства такого рода. Исследователи надеются, что их разработка также ляжет в основу новых устройств для охлаждения компьютерных процессоров и других микроселектронных компонентов.

## 1.8. Схема устройства и принцип работы компрессионной холодильной машины

Компрессионная холодильная машина (рис. 1.2) состоит из компрессора *К*, испарителя *И*, конденсатора *КД* и регулирующего вентиля *РВ*. Все указанные узлы соединены между собой трубопроводами и образуют замкнутую систему, в которой находится холодильный агент.

**Компрессор** обеспечивает циркуляцию хладагента в системе холодильной машины. Он отсасывает из испарителя пары хладагента в цилиндр, сжимает их и нагнетает в конденсатор. Компрессор приводится в действие электродвигателем.

В **конденсаторе** обеспечивается охлаждение паров хладагента до их насыщения и конденсации, т.е. до перехода паров в жидкое состояние. Конденсатор охлаждается воздухом или водой.

Эффект охлаждения объекта достигается в **испарителе**. В нем жидкий хладагент кипит (испаряется), отбирая тепло от окружающей среды, подлежащей охлаждению. Испаритель и конденсатор являются основными теплообменными аппаратами холодильной машины.

**Регулирующее устройство** пропускает жидкий хладагент из конденсатора в испаритель через проходное отверстие

малого диаметра. При прохождении хладагента через такое отверстие происходит дросселирование жидкости, т.е. жидкий хладагент поступает в испаритель под низким давлением, что необходимо для его кипения (испарения) при низкой температуре.

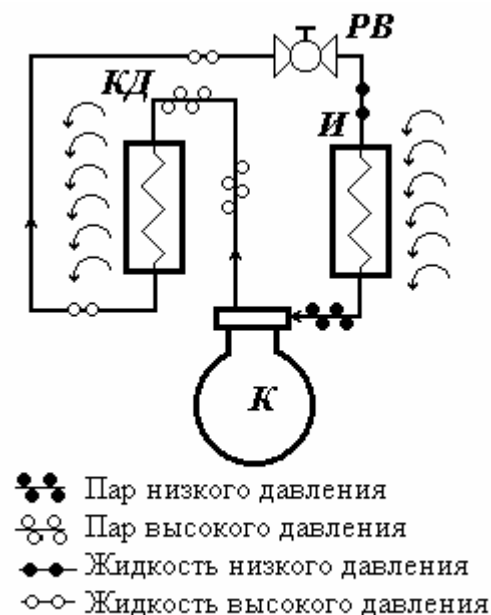


Рис. 1.2. Принципиальная схема компрессионной холодильной машины: *К* - компрессор; *И* - испаритель; *КД* - конденсатор; *РВ* - регулирующий вентиль

В качестве регулирующего устройства используют **вентили** или **капиллярные трубки**. В холодильных агрегатах бытовых холодильников применяют исключительно капиллярные трубки.

Трубопровод, соединяющий компрессор с конденсатором, называется нагнетательным, а с испарителем - всасывающим.

Принцип работы компрессионной холодильной машины заключается в следующем. При работе компрессора (см. рис. 1.2.) в испарителе, находящемся на стороне всасывания, понижается давление имеющегося в нем хладагента. При низком давлении хладагент интенсивно испаряется (кипит), отнимая необходимое для этого тепло из окружающей среды через металлические стенки испарителя. Пары хладагента отсасываются компрессором и, пройдя по всасывающему трубопроводу, поступают в цилиндр компрессора. В цилиндре пары хладагента сжимаются и под давлением (примерно от 6 до 15 атмосфер) нагнетаются по нагнетательному трубопроводу в конденсатор. В конденсаторе, охлаждаемом водой или воздухом, хладагент при высоком давлении и температуре, соответствующей температуре конденсации, переходит в жидкое состояние и через регулирующий вентиль поступает в испаритель. В момент прохождения хладагента через малое отверстие вентиля давление его понижается от давления, при котором происходит конденсация хладагента до давления, при котором происходит его испарение.

Низкое давление в испарителе, создаваемое компрессором, обеспечивает кипение хладагента при низкой температуре.

Таким образом, при работе холодильной машины в ее системе циркулирует холодильный агент, который, отнимая тепло от охлаждаемого объекта через испаритель, отдает его в окружающую среду через конденсатор.

Система холодильной машины разделена регулирующим устройством на две части, отличающиеся разным давлением циркулирующего хладагента. Так, от нагнетательного клапана компрессора до регулирующего устройства холодильный агент находится под высоким давлением конденсации, а от противоположной стороны регулирующего устрой-

ства до всасывающего клапана компрессора - под низким давлением испарения.

Эффективность работы компрессионной холодильной машины можно повысить, применив дополнительно **теплообменник**. Принципиальная схема такой машины приведена на рис.1.3.

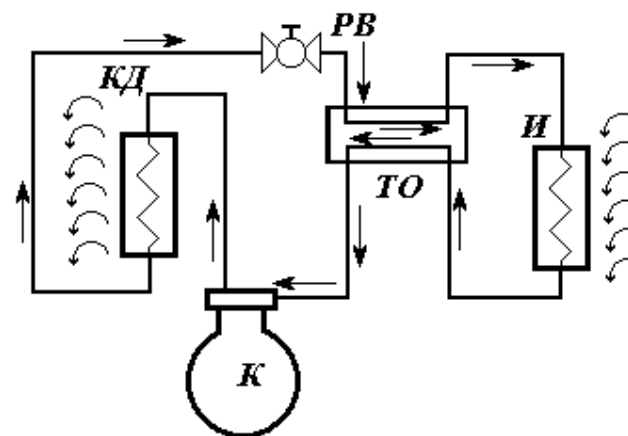


Рис. 1.3. Принципиальная схема компрессионной холодильной машины с теплообменником: **К** - компрессор; **КД** - конденсатор; **РВ** - регулирующий вентиль; **И** - испаритель; **ТО** - теплообменник

**Теплообменник** представляет собой две трубки, имеющие между собой тепловой контакт. По одной трубке проходят холодные пары из испарителя, поступающие в компрессор, по другой - противотоком жидкий, относительно теплый хладагент из конденсатора, поступающий через регулирующее устройство в испаритель. При прохождении через теплообменник холодные пары хладагента подогреваются за счет охлаждения жидкого хладагента.

Дополнительное (после конденсатора) охлаждение жидкого хладагента (переохлаждение жидкости) перед его поступлением в испаритель увеличивает количество тепла, от-

нимаемое хладагентом от окружающей среды. Одновременно подогрев холодных паров хладагента (перегрев паров), выходящих из испарителя, предотвращает попадание в цилиндр компрессора жидкого хладагента, что исключает возможность гидравлического удара

### 1.9. Схема устройства и принцип работы абсорбционной холодильной машины

Абсорбционная холодильная машина по своему устройству значительно отличается от компрессионной. В ней отсутствует компрессор, а кроме хладагента в ее системе циркулирует также жидкость, называемая *абсорбентом*.

Абсорбентом являются жидкости, обладающие хорошей поглотительной способностью хладагента.

В качестве хладагента в абсорбционных машинах обычно используют аммиак, а абсорбентом для него служит вода. Так, в одном объеме воды при  $0^{\circ}\text{C}$  растворяется более 1000 объемов аммиака. Вследствие хорошей растворимости аммиака в воде, хладагент и абсорбент находятся в системе абсорбционной машины в виде водоаммиачного раствора с различной концентрацией в нем аммиака в отдельных частях машины.

Основные узлы абсорбционной машины - *генератор* (кипятильник), *конденсатор*, *испаритель*, *абсорбер*, *два регулирующих вентиля*, а также *насос* соединены между собой соответствующими трубопроводами и образуют замкнутую систему (рис. 1.4).

Холодильная машина работает следующим образом. В испарителе, находящемся в охлаждаемой среде, из имеющегося в нем водоаммиачного раствора выделяются пары кипящего аммиака. Происходит это потому, что температура кипения аммиака при одинаковом давлении значительно ниже, чем во-

ды (температура кипения аммиака при атмосферном давлении минус  $33,4^{\circ}\text{C}$ ).

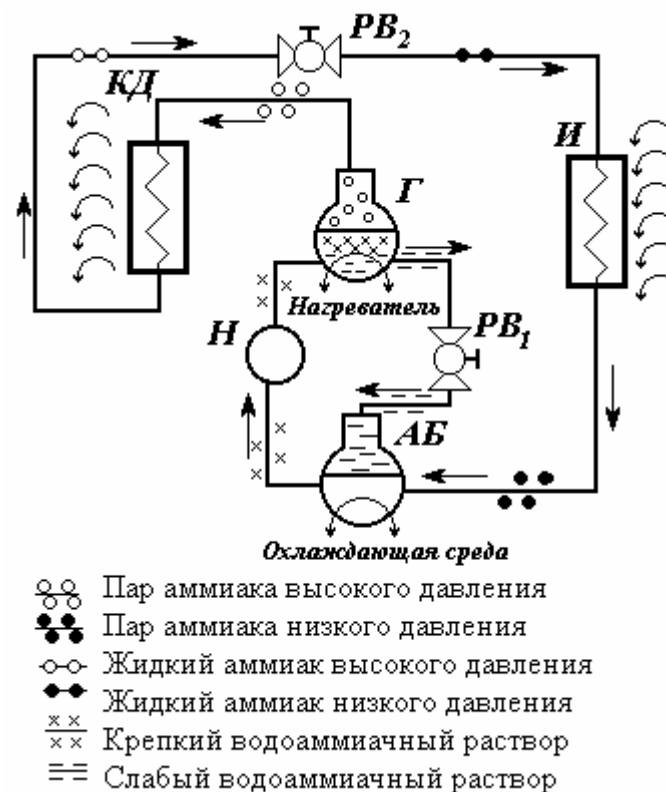


Рис. 1.4. Упрощенная схема абсорбционной холодильной машины: Г - генератор (кипятильник); АБ - абсорбер; КД - конденсатор; И - испаритель; Н - насос;  $PB_1$  и  $PB_2$  - регулирующие вентили

Выделяющиеся пары аммиака из испарителя непрерывно как бы отсасываются в абсорбер (давление в абсорбере несколько ниже, чем в испарителе) и поглощаются находящимся в абсорбере водоаммиачным раствором. Насыщение водоаммиачного раствора аммиаком сопровождается повыше-

нием температуры, что ухудшает растворимость аммиака. Во избежание этого абсорбер охлаждают водой или окружающим воздухом, поддерживая тем самым активное насыщение аммиаком водоаммиачного раствора в абсорбере.

Насыщенный аммиаком крепкий (концентрированный) водоаммиачный раствор перекачивается насосом в генератор (кипятильник), который обогревается каким-либо источником тепла (электронагревателем, паром и др.)

В результате нагрева водоаммиачный раствор в генераторе кипит. При кипении раствора из него выделяются пары аммиака высокого давления, которые поступают в конденсатор, а оставшийся в генераторе слабоконцентрированный раствор возвращается через регулирующий вентиль РВ<sub>1</sub> в абсорбер, где снова насыщается парами аммиака, поступающими из испарителя.

В конденсаторе, охлаждаемом водой или окружающим воздухом, пары аммиака высокого давления превращаются в жидкость. Жидкий аммиак проходит через регулирующий вентиль РВ<sub>2</sub>, дросселируется и при низком давлении поступает в испаритель.

Таким образом, в замкнутой системе абсорбционной машины, также как и в компрессионной, циркулирует (не расходуясь) холодильный агент, который отбирает тепло от охлаждаемого объекта через испаритель и отдает его в окружающую среду через конденсатор.

Рассматривая принципиальные схемы (рис.1.3, 1.4) компрессионной и абсорбционной холодильных машин, нетрудно заметить, что при наличии в них одинаковых частей - конденсатора, испарителя и регулирующих вентилях, имеющих в обеих машинах одинаковое назначение, в абсорбционной машине вместо компрессора применен узел генератор-абсорбер. При этом генератор как бы представляет нагнетательную часть компрессора, а абсорбер - всасывающую.

Сравнивая работу компрессионной и абсорбционной машин и циркуляцию хладагентов в их системах, следует об-

ратить внимание на имеющиеся различия. Так, если в компрессионной машине по замкнутому кольцу ее системы циркулирует только хладагент, то в абсорбционной машине имеются два циркуляционных кольца. Одно из них - большое кольцо, по которому циркулирует хладагент; другое - малое, между абсорбером и генератором, по которому циркулирует водоаммиачный раствор различной концентрации (оно является звеном большого кольца).

Работа абсорбционной машины по схеме, приведенной на рис.1.4, оказывается недостаточно эффективной. Так, при кипении раствора в генераторе из него будут выделяться не только пары аммиака, но и водяные пары. Водяные пары, попадая вместе с парами аммиака в конденсатор, превратятся в воду, которая будет поглощать аммиак. Вследствие этого количество жидкого аммиака, поступающего в испаритель, уменьшится, а, следовательно, снизится эффективность работы испарителя.

Кроме того, при поглощении в конденсаторе аммиака водой будет выделяться тепло, из-за чего снизится эффективность работы конденсатора.

Для устранения указанных явлений и повышения эффективности работы абсорбционной машины в ее системе устанавливают дополнительные аппараты - **теплообменник растворов, ректификатор и дефлегматор**.

Схема устройства такой абсорбционной холодильной машины показана на рис. 1.5. В теплообменнике тепло слабого водоаммиачного раствора, поступающего из генератора в абсорбер, используется для предварительного подогрева крепкого раствора, подаваемого насосом из абсорбера в генератор. Такой теплообмен между растворами повышает эффективность работы машины.

В ректификаторе и дефлегматоре пары аммиака очищаются от паров воды, в результате чего концентрация паров аммиака, поступающих в конденсатор, значительно повышается.

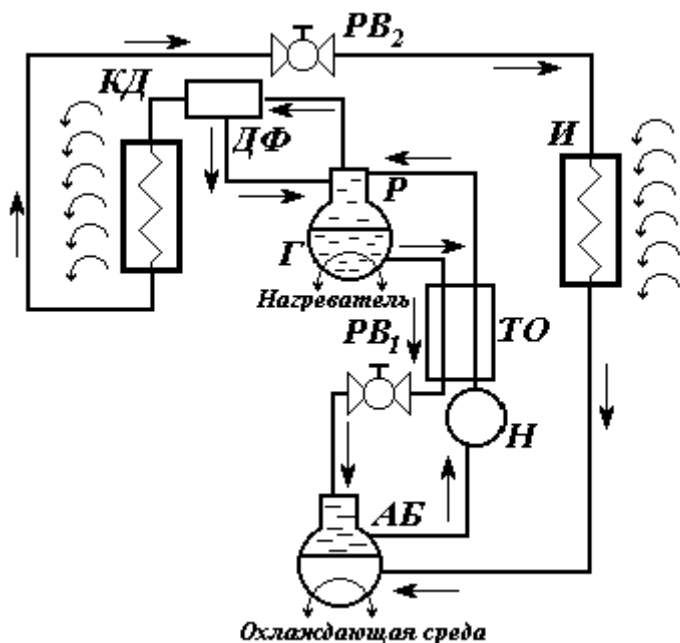


Рис. 1.5. Принципиальная схема абсорбционной холодильной машины: Г - генератор (кипятильник); Р - ректификатор; ДФ - дефлегматор; КД - конденсатор;  $PB_1$ ,  $PB_2$  - регулирующие вентили; ТО - теплообменник; Н - насос; АБ - абсорбер

В ректификаторе и дефлегматоре пары аммиака очищаются от паров воды, в результате чего концентрация паров аммиака, поступающих в конденсатор, значительно повышается.

Пары аммиака, очищенные от воды, направляются в конденсатор, а вода (с незначительным содержанием аммиака) попадает в генератор и через теплообменник растворов возвращается в абсорбер.

## 1.10. Холодильный цикл работы бытового холодильника

При работе холодильной машины компрессионного типа поступающий в испаритель под давлением  $P_0$  жидкий хладагент кипит при отрицательной температуре  $T_0$ , поглощая из холодильной камеры в единицу времени определенное количество тепла  $Q_0$ , называемое холодопроизводительностью машины. Пары хладагента отсасываются компрессором, обеспечивая в испарителе постоянное давление кипения  $P_0$ , и нагнетаются под давлением  $P$  в конденсатор. При  $P > P_0$  и температуре  $T$  пары хладагента конденсируются, отдавая теплоту конденсации  $Q$  окружающей среде. Жидкий хладагент далее поступает в расширительный цилиндр, где давление хладагента снижается от давления конденсации  $P$  до давления кипения в испарителе  $P_0$ . При этом совершается некоторое количество полезной работы в виде рабочего движения поршня. Поступив в испаритель под давлением  $P_0$ , жидкий хладагент вновь закипает и теплота холодильной камеры  $Q_0$  расходуется на парообразование. Такой замкнутый цикл движения хладагента в герметичной системе машины происходит непрерывно, пока работает компрессор.

Теоретический цикл работы холодильного агрегата бытового назначения можно построить в виде диаграммы  $T(S)$  - температура (энтропия) (рис.1.6), ( $S$  - энтропия хладагента - математический параметр состояния, зависящий от температуры и удельного объема). Из точки 1 проводится изобара до температуры  $t_{bc}$ . Полученная точка 2 определяет состояние паров хладагента, всасываемых компрессором. Процесс сжатия паров компрессором отразится адиабатой 2-3. При этом точка 3 образуется пересечением изобары конденсации с адиабатой. Процесс охлаждения паров до температуры конденсации отразится изобарой 3-4, а процесс конденсации паров - изотермой 4-5. На участке 5-6 температура жидкого хладагента, движущегося



щегося по капиллярной трубке, снижается до  $t_n$  вследствие теплообмена как с окружающей средой, так и с холодильными парами хладагента, идущими от испарителя. При этом снижается и давление жидкости за счет потерь напора на участке длины капиллярной трубки от конденсатора до конца теплообменника. Дальнейшее снижение давления и температуры жидкого хладагента до значений  $p_0$  и  $t_0$  приближенно можно считать проходящим по линии постоянного теплосодержания 6-7, так как при большой скорости движения жидкости в капиллярной трубке теплообмен с окружающей средой будет незначительным.

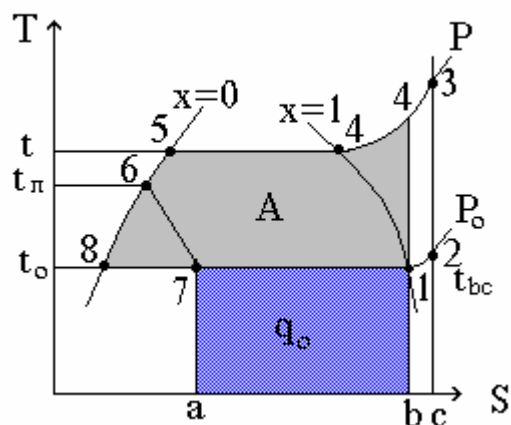


Рис. 1.6. Холодильный цикл работы бытового холодильника:  
 $T$  - температура;  $S$  - энтропия хладагента;  $P$  - давление

Таким образом, теоретический цикл работы холодильного агрегата бытового холодильника на  $S, T$  - диаграмме отразится контуром 1-2-3-4-5-6-7-1. Из диаграммы видно, что тепло перегрева пара  $q_n$ , поглощенное единицей массы хладагента из окружающей среды в теплообменнике и ресивере, равно площади  $b-c-2-1-b$ , а работа, затраченная на перенос этого те-

пла в окружающую среду через конденсатор  $A_n$ , равна площади 1-2-3-4-1.

При нагреве пара происходит только перераспределение тепла  $q_n$ , улучшающее условие работы холодильного агрегата. Поэтому величину  $q_n$  к полезной холодопроизводительности хладагента относить нельзя. Полезная холодопроизводительность хладагента - тепло  $q_0$ , поглощенное единицей массы хладагента из холодильной камеры, в построенной диаграмме определится площадью  $b-1-7-a-b$ . Работа  $A$ , затраченная на перенос этого тепла в окружающую среду, определится площадью 1-4-5-8-1.

Холодильный коэффициент теоретического цикла работы холодильного агрегата бытового холодильника определится отношением

$$e = \text{Пл.}(b-1-7-a-b) / \text{Пл.}(1-4-5-8-1).$$

Холодильный коэффициент реальных холодильных агрегатов всегда меньше теоретического значения, так как рассмотренный теоретический цикл не учитывает ряда других факторов, влияющих в той или иной степени на холодильный процесс. В частности, не учитывается наличие в конструкциях машин и агрегатов вспомогательных аппаратов. К таковым относятся фильтры, влагопоглотители, ресиверы, маслоотделители и пр. Теоретический цикл не учитывает наличия разности температур в теплообменных аппаратах холодильной машины. Температура конденсации хладагента всегда выше температуры окружающей среды, а температура кипения в испарителе ниже температуры холодильной камеры. Увеличение этой разницы температур в конденсаторе и испарителе приводит к увеличению затрачиваемой на охлаждение работы и, следовательно, к снижению холодильного коэффициента.

## 1.11. Назначение и общее устройство бытовых холодильников

Бытовые холодильники предназначены для кратковременного хранения скоропортящихся пищевых продуктов, пищевых полуфабрикатов и готовых блюд в охлажденном виде, а при наличии морозильного отделения - также замороженных продуктов.

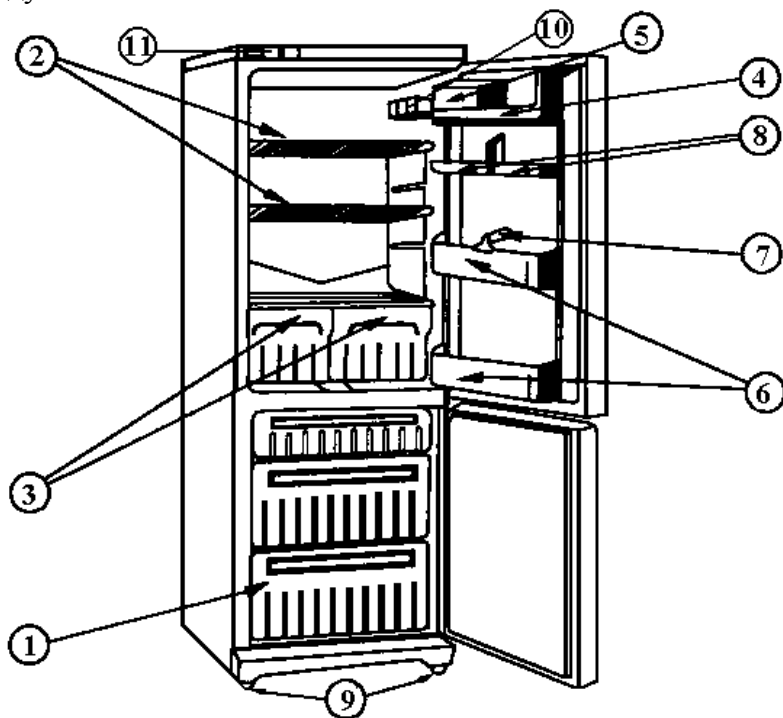


Рис. 1.7. Устройство бытового холодильника STINOL-101:  
1 - емкость морозильной камеры; 2 - полки холодильной камеры; 3 - емкости для овощей и фруктов; 4 - барьер-полка с формой для яиц; 5 - емкость с крышкой; 6 - барьер-полка; 7 - разделитель полки; 8 - полка откидная; 9 - регулировочные опоры; 10 - освещение холодильной камеры; 11 - терморегулятор и индикация

Холодильник (рис. 1.7) представляет собой шкаф, в рассматриваемом случае - двухдверный, внутри которого находится морозильная камера, в которой поддерживается минусовая температура, с емкостями для пищевых продуктов (нижняя часть холодильника) и холодильная камера с полками для размещения продуктов (верхняя часть холодильника). В машинном отсеке шкафа расположен холодильный агрегат (расположен на задней стенке холодильника и на схеме не указан). Камеры ограждены от наружных стенок шкафа слоем теплоизоляционного материала. Спереди камеры закрыты дверями. Между двойными стенками двери также имеется теплоизоляционный материал. Теплоизоляционный материал, ограждающий со всех сторон холодильную камеру, препятствует проникновению тепла извне. Чтобы не было щелей в дверном проеме, к внутренней стенке двери прикреплен уплотнитель, который при закрытой двери плотно прижимается к передней плоскости шкафа. Дверь шкафа в закрытом положении удерживается затвором.

В холодильной камере, обычно в ее верхней части, находится испаритель холодильного агрегата. Так как теплые слои воздуха поднимаются вверх, такое положение испарителя создает хорошую естественную конвекцию воздуха в камере и способствует относительно равномерному охлаждению камер.

Продукты, подлежащие охлаждению, укладывают на полки или в сосуды. Для удобства полки делают съемными. Независимо от конструкции все полки должны быть решетчатыми, чтобы они не препятствовали циркуляции воздуха в камере.

Во многих холодильниках полки можно переставлять по высоте, что очень удобно для размещения разной посуды с приготовленной пищей. В двухкамерных холодильниках, а также холодильниках больших емкостей часто делают поворотные или вращающиеся полки. Это облегчает укладку продуктов. Удобны полки на внутренней стенке (панели) двери

шкафа. Они предназначены для бутылок с молоком и напитками, для хранения яиц, небольшого количества сливочного масла и сыра, консервов и других пищевых продуктов в упаковке небольших габаритов.

Влага, выделяемая из продуктов, а также из теплого воздуха, поступающего в камеру при открывании двери шкафа через имеющиеся неплотности, оседает на холодных стенках испарителя в виде снежного покрова. Такая своеобразная снеговая шуба ухудшает отвод тепла испарителем и ее необходимо систематически удалять. Для сбора талой воды, стекающей со стенок испарителя при удалении снежного покрова, имеется специальный поддон или сосуд.

Все компрессионные, а также некоторые модели абсорбционных холодильников имеют терморегуляторы, при помощи которых в камере поддерживается требуемая температура. Когда при работе холодильного агрегата в камере понизится температура до предельно допустимой, терморегулятор автоматически отключит двигатель компрессора (или нагреватель в абсорбционном холодильнике), а при повышении температуры вновь включит его. Такую работу холодильного агрегата с периодическими выключениями называют цикличной.

Во всех холодильниках емкостью более 100 л имеется освещение в камере.

## 1.12. Агрегаты компрессионных холодильников

Компоновка холодильного агрегата зависит от типа холодильника. В напольных холодильниках агрегат, как правило, расположен на задней стенке шкафа, в холодильниках-барах - сзади или сбоку, в настенных холодильниках - в верхней части. Это, в свою очередь, определяет конструкцию агрегата и расположение его основных узлов.

К основным узлам агрегатов компрессионных холодильников (рис. 1.8) относят: **компрессор, испаритель, конденсатор, дросселирующее устройство и фильтр-осушитель.**

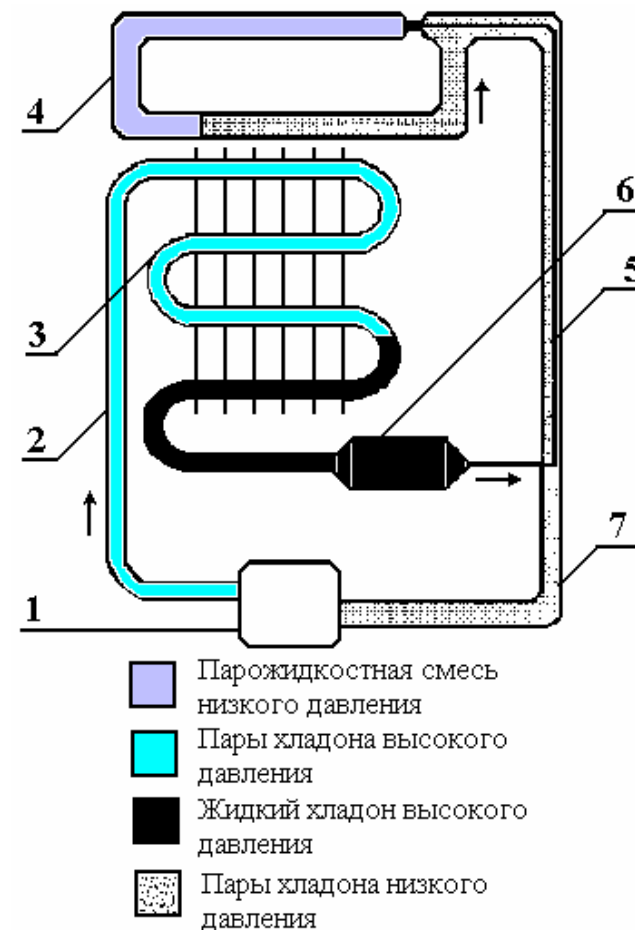


Рис. 1.8. Агрегат компрессионного холодильника: 1 - компрессор; 2 - нагнетательная трубка; 3 - конденсатор; 4 - испаритель; 5 - капиллярная трубка; 6 - фильтр-осушитель; 7 - всасывающая трубка

## Компрессоры бытовых холодильников

*Компрессор служит для сжатия холодильного агента от давления кипения  $P_0$  до давления конденсации  $P_k$ . Кроме того, компрессор отсасывает пар из испарителя и этим обеспечивает пониженное давление и температуру кипения холодильного агента, а нагнетая в конденсатор, создает необходимые условия для сжижения газа.*

Параметры компрессора в значительной степени определяют технико-экономические показатели холодильного агрегата в целом. Работа компрессоров холодильных машин (по сравнению с компрессорами другого назначения) имеет свои особенности, отражающиеся на их конструкции: большая разность давлений всасывания и нагнетания и широкий диапазон изменения этих давлений из-за изменения внешних условий; недопустимость утечек рабочего вещества и подсоса воздуха в компрессор; возможность растворения хладагента в смазке, что снижает надежность пар трения.

К компрессорам бытовых холодильников предъявляют следующие требования:

- высокая надежность и достаточный ресурс работы;
- высокая энергетическая эффективность в широком диапазоне изменения давления;
- высокая степень герметизации;
- возможность автоматизации работы;
- низкий уровень шума и вибраций;
- технологичность, малая материалоемкость и доступность применяемых материалов.

Компрессоры для бытовых холодильных приборов выполняются герметичными, что позволяет снизить утечки хладагента и повысить надежность работы из-за отсутствия сальниковых уплотнений. Появляется возможность поднять электромагнитные нагрузки и, следовательно, уменьшить размеры

электродвигателя, так как он охлаждается потоком хладона, а не воздухом, хотя из-за подогрева пара увеличивается работа на его сжатие. Кроме того, такие компрессоры менее шумные, чем открытые. Недостатком герметичного исполнения является снижение ремонтпригодности.

В бытовых холодильниках и морозильниках применяются поршневые компрессоры и компрессоры с катящимся ротором, последние - чаще в моделях зарубежных фирм, особенно японских. Для малых холодильных машин считается перспективным применение спиральных и роторно-поршневых компрессоров, но в бытовой технике они пока не используются. Требования к поршневым компрессорам изложены в ГОСТ 17008-85 "Компрессоры хладоновые герметичные. Общие технические условия".

Основные параметры компрессоров - объемная производительность, холодопроизводительность, удельная холодопроизводительность и потребляемая мощность.

**Объемная производительность,  $m^3/c$**  - объем воздуха, перекачиваемый компрессором в единицу времени при следующих условиях: напряжение питания - номинальное  $\pm 2\%$ ; температура обмоток компрессора  $(85 \pm 10)^\circ C$ ; давление всасывания избыточное -  $0 \dots 1,96 \cdot 10^3$  Па; давление нагнетания избыточное -  $7,85 \cdot 10^4 \frac{+1,96 \cdot 10^4}{-0,98 \cdot 10^4}$  Па. Измеряется объемная произ-

водительность на специальных стендах.

**Холодопроизводительность,  $Вт$**  - количество тепла, передаваемое из охлаждаемой камеры за единицу времени при определенных температурах в испарителе и конденсаторе. Определяется холодопроизводительность при помощи установки, имитирующей работу компрессора в составе холодильного агрегата.

**Удельная холодопроизводительность, Вт/Вт** - отношение холодопроизводительности компрессора к потребляемой мощности, которая измеряется при определении холодопроизводительности. ГОСТ 17008-85 регламентирует значения удельной холодопроизводительности для поршневых компрессоров, в зависимости от их типоразмера. Типоразмер компрессора определяется описанным объемом - объемом, который вытесняется поршнем за один ход.

Главным достоинством поршневых компрессоров является относительная простота конструкции и отработанная технология производства. Другие их преимущества - универсальность по отношению к различным хладагентам, многорегимность - не имеют значения для бытовой техники. Недостатки - наличие высоконагруженных элементов (клапаны, пары трения), а также механизма, преобразующего вращательное движение двигателя в возвратно-поступательное движение поршня, что уменьшает долю камеры сжатия в общем объеме компрессора.

Рассмотрим конструкцию компрессора типа ХКВ - с вертикальным валом и кривошипно-кулисным механизмом (рис. 1.9). Компрессор приводится в движение асинхронным двигателем (3), ротор которого насажен на вал (2). Статор двигателя крепится к литому чугунному корпусу (4), служащему также и опорой вала. Цилиндр (5) установлен на верхней части корпуса. Заодно с цилиндром отливаются расположенные по обе его стороны полости, которые служат глушителями, уменьшающими шум компрессора. Из одной полости пар всасывается в цилиндр, в другую нагнетается. На торце цилиндра установлен всасывающий клапан (9), клапанная плита (8), нагнетательный клапан (7) и головка цилиндра (6). Полый поршень (10) из листовой стали, припаян к обойме кулисы (12), ползун (11) установлен на кривошипе (13) вала.

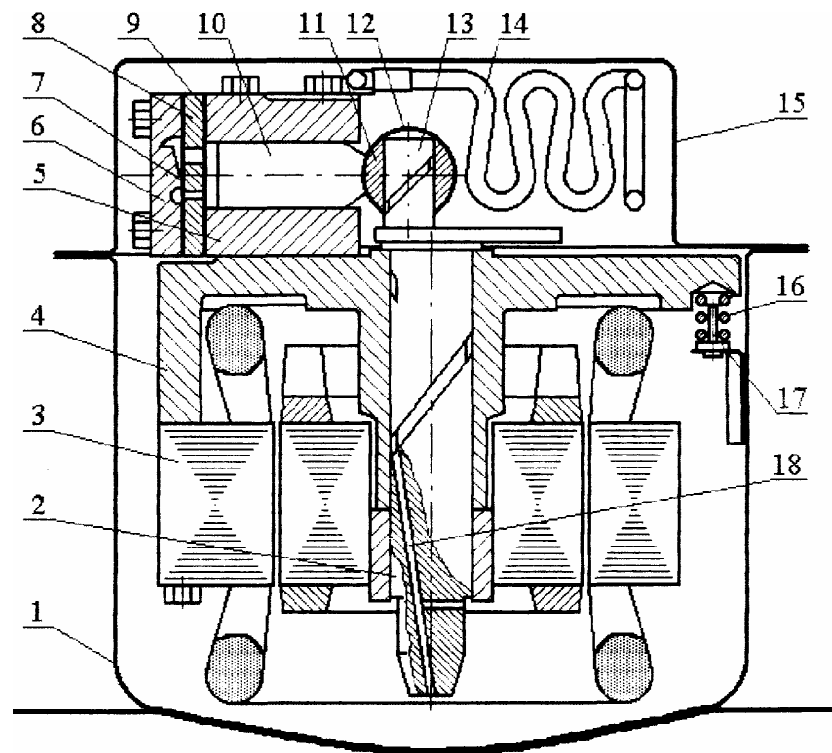


Рис.1.9. Конструкция компрессора типа ХКВ: 1-кожух; 2-вал; 3-асинхронный двигатель; 4-корпус; 5-цилиндр; 6-головка цилиндра; 7-нагнетательный клапан; 8- клапанная плита; 9-всасывающий клапан; 10-полый поршень; 11-ползун; 12-обойма кулисы; 13-кривошип; 14-трубка; 15-крышка; 16-пружина; 17-шпилька; 18-косое отверстие

Весь мотор-компрессор установлен внутри кожуха (1) и опирается на три пружины (16), предназначенные для гашения вибраций. Шпильки (17) предохраняют пружины от выпадения. Кожух закрыт крышкой (15) и герметично заварен. В нижней части кожуха может устанавливаться змеевик для дополнительного охлаждения масла (компрессоры морозильни-



ков и холодильников с МК). Напряжение на обмотки двигателя подается через проходные контакты со стеклянными изоляторами, впаянными в кожух.

Пары хладона всасываются внутрь кожуха, через глушитель всасывания поступают в цилиндр, и нагнетаются через второй глушитель в трубку (14), выполненную в виде змеевика для уменьшения передачи вибраций на кожух. Эта трубка проходит сквозь стенку кожуха и соединяется с нагнетательной трубкой холодильного агрегата. Таким образом, внутри кожуха компрессора поддерживается давление всасывания.

Смазка трущихся частей компрессора принудительная, масляным насосом служит косое отверстие (18) в нижнем торце вала (2). Масло, попадая в это отверстие, под действием центробежной силы поднимается вверх, к трущейся паре вал - корпус. Далее, по системе винтовых канавок и вертикальному отверстию в кривошипе (13), масло поступает к паре кривошип - ползун. Пары ползун - обойма кулисы и поршень - цилиндр смазываются разбрызгиванием.

Износостойкость пар трения обеспечивается не только надежной смазкой, но и малой шероховатостью поверхностей ( $R_A = 0,004...0,024$  мм). Для создания минимальных зазоров может использоваться селективная сборка - детали разделяют по размерам (в пределах допуска на обработку) на 4...6 групп и при сборке komponуют с парными деталями соответствующей группы.

Компрессоры ХКВ классифицируют по ряду признаков:

1) по применяемому электродвигателю и пускозащитному реле:

Д - двухполюсный однофазный асинхронный электродвигатель (ЭД) и двухполюсный однофазный асинхронный электродвигатель холодильной машины (ДХМ), пусковое токовое комбинированное реле (РТК),

Л - двухполюсный однофазный асинхронный электродвигатель (ЭД) и двухполюсный однофазный асинхронный электродвигатель с повышенным пусковым моментом (ЭДП), пускозащитное комбинированное реле (Р);

2) по наличию устройств охлаждения:

Б - компрессоры без дополнительного охлаждения;

М - компрессоры с дополнительным охлаждением;

3) по условиям эксплуатации:

УХЛ - компрессоры, поставляемые в районы с умеренным и холодным климатом;

Т - компрессоры, поставляемые в районы с тропическим климатом.

Принцип действия компрессора с катящимся ротором заключается в следующем (рис.1.10). При вращении вала (3) ротор (5), установленный на эксцентрик (4), катится по внутренней поверхности цилиндра (2). Между цилиндром и ротором образуется серповидная полость, положение которой зависит от угла поворота ротора. Лопасть (7), прижимаемая к ротору пружинами, разделяет полость на две части, одна из которых сообщается с всасывающим отверстием компрессора, вторая - с нагнетательным. Когда вал вращается по часовой стрелке, полость всасывания расширяется, а нагнетания - сокращается, при этом в ней повышается давление пара. На нагнетательное отверстие устанавливается клапан (6), открывающийся при выравнивании давлений в полости нагнетания и нагнетательной трубке. Максимального объема полость всасывания достигает при прохождении ротором крайнего верхнего положения, и в следующий момент времени она становится полостью нагнетания (когда ротор минует всасывающее отверстие).

По сравнению с поршневыми компрессоры с катящимся ротором имеют лучшие массогабаритные показатели. К достоинствам также относятся лучшая уравновешенность, следо-

вательно, меньший шум и вибрации, отсутствие всасывающего клапана и меньший износ деталей.

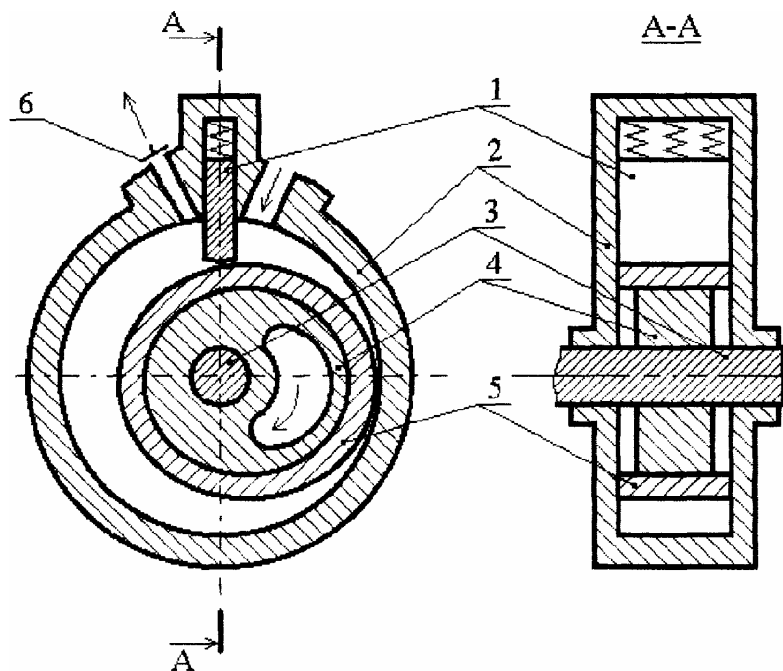


Рис. 1.10. Конструкция компрессора с катящимся ротором: 1-лопасть, 2-внутренняя поверхность цилиндра, 3-вал, 4-эксцентрик, 5-ротор, 6-клапан

### Электродвигатели компрессоров

В герметичных компрессорах применяют однофазные электродвигатели переменного тока с пусковой обмоткой. При пуске пусковая обмотка с помощью пускового реле включается на 0,3-1с, пока частота вращения вала не составит 80% номинальной частоты вращения.

Электродвигатели бытовых компрессоров имеют две синхронные частоты вращения: 25 и 50 об/с (1500 и 3000 об/мин). Двигатели выпускают с номинальной мощностью 60, 90, 120 и 155 Вт на напряжение 127 и 220 В при частоте 50 Гц. КПД двигателей 0,6-0,7; средняя наработка двигателей на отказ 25000 ч. Срок службы не менее 15 лет. Двигатели с пусковой обмоткой имеют ряд недостатков. Так, пусковая обмотка работает только в период пуска и постоянно находится под воздействием вибрации и высоких температур. Плотность тока в пусковой обмотке в 10-15 раз выше, чем в рабочей. Особенно ухудшаются условия работы пусковой обмотки при пониженном напряжении сети. В этих условиях пусковой момент, пропорциональный квадрату напряжения, сильно падает, пуск двигателя затягивается, пусковая обмотка нагревается и перегорает. Именно по этой причине происходит 70% отказов компрессионных холодильников.

Использование холодильников повышенного объема (300-400 дм<sup>3</sup>) с большим морозильным отделением потребовало создания двигателей с повышенным пусковым моментом (с использованием пусковых и рабочих конденсаторов без пусковой обмотки). Конденсаторный пуск повышает пусковой и максимальный момент, уменьшает время пуска холодильника, уменьшает число витков и напряжение между витками, снижает расход меди, обеспечивает пуск при напряжении сети 150-250 В.

### Испарители компрессионных холодильников

Испаритель и конденсатор относятся к теплообменной аппаратуре и предназначены для обеспечения теплообмена между холодильным агентом и окружающей средой. Они должны обладать высокой интенсивностью теплообмена, иметь небольшой расход металла на единицу тепловой нагрузки, а объем испарителя не должен снижать полезного объема холодильной камеры.

В бытовых холодильниках применяют прокатно-сварные и листо-трубные испарители.

Прокатно-сварной испаритель изготавливают из двух алюминиевых листов, которые после нанесения на них специальной краской рисунка канала подвергают горячей прокатке. Листы сваривают, исключая закрашенные места. Затем водой или воздухом под давлением 5-10 МПа раздувают каналы. Заготовки с раздутыми каналами поступают на завод-изготовитель холодильников, где их обрезают по нужной конфигурации, изгибают и вваривают в агрегат.

Прокатно-сварные испарители обеспечивают достаточно интенсивный теплообмен, просты в изготовлении и относительно дешевы. Однако они имеют ряд недостатков. Погрешности при нанесении рисунка, не идентичность свойств материала приводит к тому, что внутренний объем каналов колеблется в пределах плюс-минус 12 %. Это в значительной мере ухудшает теплоэнергетические характеристики холодильника, усложняет процесс заправки агрегата хладагентом. Неравномерный раздув каналов приводит к снижению их прочности и надежности. Очистка каналов от краски и осушка от остатков воды представляют сложный технологический процесс с повышенной трудоемкостью.

Листо-трубные испарители не имеют указанных недостатков. Их изготавливают из алюминиевых труб, изогнутых “змейкой”. На змеевик накладывают алюминиевый лист, который крепят к змеевику с помощью скоб. В выпускаемых в настоящее время бытовых холодильниках испаритель, как правило, является и низкотемпературной камерой. В зависимости от объема низкотемпературной камеры, температуры в ней, общего объема холодильника испарители делают различной конфигурации. Поэтому уровень унификации испарителей очень низкий. В основном это внутривзаводская унификация. Это снижает ремонтпригодность холодильника, так как при повреждении испарителя его можно заменить только при наличии поставок данного завода-изготовителя. В настоящее

время имеется более 30 типоразмеров испарителей. Поэтому в параметрическом ряду компрессионных холодильников число типоразмеров испарителей сокращено до трех. Все однокамерные холодильники имеют низкотемпературное отделение объемом до 40 дм<sup>3</sup>. В этих отделениях, а также на нижних полках морозильников применяют листо-трубный испаритель размером 450x450 мм. Змеевик испарителя нижнего отделения имеет два витка из алюминиевой трубы.

В морозильных камерах испаритель установлен горизонтально и одновременно является полкой. Однако механической нагрузки испаритель не несет, так как продукты размещаются в корзинах. Последние удерживаются направляющими, сформированными на боковых внутренних стенках камер. На всех полках морозильников применен испаритель размером 450\*450 мм, его змеевик имеет семь витков.

В однокамерных холодильниках и холодильных камерах двухкамерных холодильников параметрического ряда применен испаритель в виде регенеративного теплообменника. Змеевик испарителя имеет пять витков, его общая длина 6100 мм. Направление витков змеевика испарителя горизонтальное. Он расположен вертикально у задней стенки камеры. Перед гибкой в змеевик (в алюминиевую трубу) вводят капиллярную трубку (дрессель). Такая конструкция регенеративного теплообменника получила название “труба в трубе”.

Испаритель соединяют с медными трубами агрегата через предварительно сваренные между собой встык медную и алюминиевую трубки. Стык трубок защищают от влаги пленками или трубками из пластмасс. Это необходимо, так как при увлажнении в месте спая (медь-алюминий) возникает электродвижущая сила и электрический ток разрушает алюминий. Для защиты алюминиевых испарителей от коррозии их анодируют в сернистых или хромовокислых ваннах, получая защитную пленку толщиной 10-12 мкм. Затем дополнительно покрывают лаком или эпоксидной смолой.

При обслуживании холодильника потребитель не имеет доступа к змеевику, что исключает повреждение труб при гигиенической уборке. В трубах испарителя отсутствуют примеси краски, что облегчает их очистку и сушку агрегата перед заправкой. Трудоемкость очистки листотрубных испарителей в 2-3 раза меньше, чем прокатно-сварных.

### **Конденсаторы бытовых компрессионных холодильников**

В конденсаторе происходит охлаждение паров хладагента, конденсация и переход хладагента в жидкое состояние. Через конденсатор трансформируется в окружающее пространство теплота, отнятая у охлаждаемого объекта (камеры), и теплота, полученная хладагентом при сжатии в компрессоре. При номинальной работе холодильника температуру конденсации устанавливают на 10-15<sup>0</sup>С выше температуры окружающей среды, а давление должно соответствовать давлению насыщенных паров хладагента при этой температуре. Заполняя конечные витки змеевика, жидкий хладагент образует перед дросселем жидкостный затвор, препятствующий попаданию в испаритель частиц парообразного хладагента.

Для холодильников, работающих на чистом веществе, перепад температур входа и выхода конденсатора отличается незначительно, а в холодильниках на многокомпонентных хладагентах эта разность составляет 15-20<sup>0</sup> С.

Конденсатор представляет собой трубопровод, изогнутый в виде змеевика, который изготавливают из стальной трубы. Диаметр трубы 4,7-6,5 мм, толщина стенки 0,7-0,8 мм. Для увеличения площади теплоотдачи змеевик оребряют или соединяют с металлическим листом. В компрессионных холодильниках для оребрения чаще всего применяют проволоку. Конденсаторы с проволочным оребрением называют проволочно-трубными, а с металлическим - листотрубными. В листотрубных конденсаторах трубы крепят на листе различными

способами: обжатием выштампованными полосками, укладкой между приваренными лентами, креплением скобками. В листе между трубами делают просечки, отгибаемые в виде жалюзи.

Конденсаторы устанавливают под углом 5<sup>0</sup> к вертикали, что улучшает условия теплообмена, и окрашивают в черный цвет.

### **Дросселирующие устройства бытовых холодильников**

Для оптимизации работы холодильного агрегата при изменяющихся внешних условиях испаритель должен отбирать различное количество теплоты от охлаждаемого объекта. Количество отбираемой теплоты однозначно определяет и количество хладагента в испарителе. В то же время для создания условий испарения в испарителе должно поддерживаться низкое давление и поступать столько хладагента, сколько испаряется. Следовательно, дросселирующее устройство в идеальном случае должно быть регулируемым.

В дросселирующих устройствах регулирование осуществляется путем изменения проходного сечения дросселя. Однако в малых холодильниках и холодильных машинах, к которым относят и бытовые холодильники, расход хладагента небольшой и проходное сечение дроссельного отверстия должно быть 0,2 - 0,3 мм. Естественно, что регулировать такое отверстие в пределах плюс-минус 10 % крайне сложно. Для регулирования в бытовых холодильниках ранее применяли регулирующие вентили поплавкового типа. Вентиль имел небольшое отверстие, которое перекрывалось золотником, связанным с полым шаровым поплавком, плавающим в жидком хладагенте. Однако такое устройство сложно и ненадежно, поэтому было заменено капиллярными трубками.

*Капиллярные трубки* изготавливают из меди длиной 1,5-5,0 м внутренним диаметром 0,8-0,85 мм. Малое сечение и

большая длина трубки создают для хладагента повышенное сопротивление. Пропускную способность трубки подбирают при нормальных условиях окружающей среды.

При повышении температуры окружающей среды увеличивается давление конденсации. В то же время из-за повышения противодавления производительность компрессора снижается. В этом случае компрессор будет меньше отсасывать хладагента из испарителя. Однако из-за ухудшения условий конденсации в испаритель вместе с жидким хладагентом будет проникать пар. Это приведет к увеличению давления в испарителе и, как следствие, к повышению производительности компрессора. Наличие пара в капиллярной трубке снижает ее пропускную способность. Таким образом, при повышении температуры окружающей среды производительность компрессора и пропускная способность капиллярной трубки автоматически согласовываются, но наличие пара в капиллярной трубке и на выходе испарителя уменьшает холодопроизводительность агрегата. Аналогичное явление произойдет и при снижении температуры окружающей среды.

Как регулирующее устройство при изменении температуры и нагрузки капиллярная трубка не обеспечивает оптимальную пропускную способность. Однако в пределах изменения температуры (от 16 до 32<sup>0</sup>С) в холодильной камере обеспечивается температура 0-5<sup>0</sup>С.

Капиллярная трубка позволяет применять двигатель с малым пусковым моментом, так как при остановках компрессора она пропускает хладагент до уравнивания давления по всей системе. При очередном пуске противодавления компрессору в системе не будет. Капиллярная трубка надежна, проста в изготовлении, дешева.

В бытовых холодильниках используют капиллярную трубку ДКРХИ 2,1х 0,8НД длиной 6 м. Капиллярную трубку градуируют по необходимости воздухом с точкой росы не выше -55<sup>0</sup>С, давление на выходе 0,785 МПа. Проходимость

при этом должна быть (4,5±0,3) л/мин. Регулирование производят изменением длины трубки.

### Фильтр-осушитель бытовых компрессионных холодильников

В процессе сборки и текущего изнашивания в герметичных холодильных агрегатах могут находиться твердые частицы, засоряющие дроссельную трубку. Для предохранения от засорения перед дросселем (капиллярной трубкой) устанавливают фильтр из мелких латунных сеток или порошковых материалов.

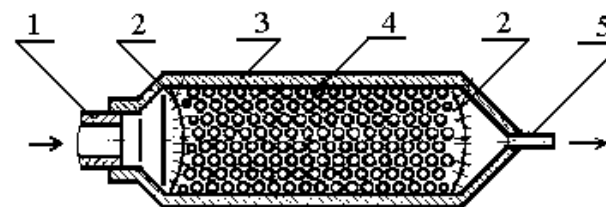


Рис. 1.11. Фильтр-осушительный патрон: 1-трубка конденсатора, 2-латунные сетки, 3- корпус, 4-адсорбент, 5-капиллярная трубка

Осушительный патрон поглощает влагу из хладагента, предотвращая тем самым замерзание воды в месте входа капиллярной трубки в испаритель. В большинстве холодильников фильтр смонтирован в одном корпусе с осушительным патроном (рис. 1.11). К входному отверстию корпуса (3) припаивается трубка конденсатора (1), к выходному - капиллярная трубка (5). В корпусе установлены латунные сетки (2), между которыми находится адсорбент (4) - вещество, активно поглощающее влагу из хладагента.



В холодильных агрегатах с медным конденсатором и стальным испарителем (старые модели) для предотвращения замерзания влаги в капиллярной трубке вместо осушителя использовали метиловый спирт - при добавлении его в хладон понижается температура замерзания воды. Использование метанола в агрегатах с алюминиевыми частями недопустимо, так как спирт вызывает коррозию алюминия.

Осушка системы от влаги - один из важных факторов стабильности работы герметичного холодильного агрегата, так как влага приводит к замерзанию капиллярной трубки и зачастую к выходу из строя компрессора. Вода в систему попадает в составе хладагента и масла, а также с деталями агрегата и изоляционными материалами. Влагосодержание хладона R-12 составляет не более 0,0004 %, а допустимая концентрация воды в маслах составляет 0,001-0,006 %. Попадание влаги в систему, заполненную хладоном и смазочным маслом, при действии высоких температур в компрессоре приводит к образованию минеральных и органических кислот.

Адсорбция - процесс взаимодействия растворенного вещества (адсорбата) и поверхности твердого тела (адсорбента). Промышленность выпускает широкий ассортимент адсорбентов - силикагели, алюмогели, природные и синтетические цеолиты. В бытовых холодильниках в основном применяют синтетические цеолиты, представляющие собой кристаллические алюмосиликаты, в решетке которых часть ионов кремния замещена ионом алюминия. Это создает избыточный отрицательный заряд, компенсируемый различными изотопами (калия, натрия, бария и др.).

Адсорбционное пространство образовано пустотами (большими полостями), которые соединяются окнами. Размеры окон сопоставимы с диаметром молекул, т.е. цеолит представляет собой молекулярное сито. Молекулы, размеры кото-

рых меньше размеров окна, проникают в цеолит и адсорбируются на поверхностях больших полостей. Молекулы больших размеров не проникают внутрь цеолита и адсорбируются только на внешней поверхности. Так как внешняя поверхность значительно меньше поверхности полостей, то ее действие можно не учитывать.

## Терморегуляторы

Температура в шкафу регулируется датчиком – реле температуры (терморегулятор), включающим и выключающим компрессор. Наибольшее применение в бытовых холодильниках находят терморегуляторы манометрического действия (рис. 1.12).

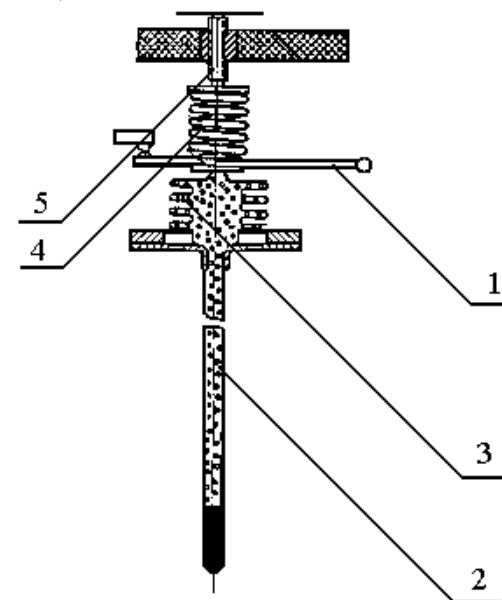


Рис. 1.12. Терморегулятор манометрического действия:  
1- качающийся рычаг; 2- трубка сифона; 3- сифон; 4- силовая пружина; 5- винт ручки терморегулятора со шкалой

Элементом, реагирующим на изменение температуры стенок морозильного отделения, является сильфон (3) (гофрированная камера) с трубкой, заполненной хладагентом. При установке терморегулятора конец трубки сильфона прижимают к стенкам морозильного отделения, а на лицевую панель выводится шкала терморегулятора и его ручка, закрепленная на винте (5), с помощью которой регулируется давление на силовую пружину, а, следовательно, и температура срабатывания терморегулятора.

При работе компрессора температура стенок низкотемпературного отделения снижается, что приводит к сжатию паров хладона и ослаблению давления на доньшко сильфона. При этом силовая пружина (4) начинает сжимать сильфон (3), одновременно воздействуя на качающийся (силовой) рычаг (1), который через механизм мгновенного срабатывания замыкает контакты и отключает электродвигатель компрессора от сети. После отключения температура в морозильном отделении постепенно начинает повышаться, что способствует повышению давления паров хладона, под действием которых доньшко сильфона (3) поднимается, снимая силовую пружину (4). В конечном итоге этот процесс приводит к замыканию контактов (4) и включению электродвигателя компрессора.

Принцип действия всех терморегуляторов манометрического типа одинаков. Различаются терморегуляторы габаритами, конструкцией механизма мгновенного срабатывания, чувствительностью к изменениям температуры. Так, терморегуляторы типа ТГХ-К и ТРХ-КО, имея малые габариты, устанавливаются на боковых стенках холодильников, незначительно выступая над их поверхностью, а терморегулятор ТРХ-КО, кроме того, дополнительно снабжается устройством отключающим его для оттаивания испарителя при нажатии на соответствующую кнопку, и включающим терморегулятор после оттаивания испарителя.

### 1.13. Хладагенты и масла холодильных машин бытового назначения

В паровых холодильных машинах хладагентом (рабочим телом) является легкокипящая жидкость, которая при совершении цикла меняет агрегатное состояние, переходя из жидкости в пар, а из пара - в жидкость.

Под рабочим телом, или холодильным агентом понимают физическое тело, с помощью которого совершается отдельный термодинамический процесс или цикл. От характеристики рабочего тела зависит конструкция холодильной машины и расход энергии, поэтому при выборе учитывают его термодинамические, теплофизические, физико-химические и физиологические свойства. В настоящее время наиболее распространенными рабочими телами являются аммиак, фреон (хладон), вода, воздух.

В бытовых холодильниках абсорбционного типа в качестве хладагента применяется исключительно аммиак, в компрессионных холодильниках и кондиционерах - хладон-12 и хладон-22.

**Аммиак ( $NH_3$ )**. В качестве хладагента аммиак используют с 70-х гг. прошлого столетия. Это бесцветный газ, вызывающий раздражение слизистых оболочек (слезотечение, кашель) даже при малой концентрации в воздухе. Допустимая концентрация аммиака в воздухе помещения, где человек должен пребывать в течение нескольких часов, не более 0,01% (объемных). При более значительных концентрациях газ вызывает удушье, воспаление глаз, резкие головные боли и даже отравление, вплоть до смертельного исхода. При содержании аммиака в воздухе в количестве 16-25% открытое пламя вызывает взрыв.

Аммиак является одним из лучших холодильных агентов по своим термодинамическим свойствам: он имеет боль-

шую объемную холодопроизводительность, относительно небольшие рабочие давления конденсации насыщенных паров.

Аммиак не вызывает коррозии черных металлов (чугун и сталь) и алюминия, однако в присутствии влаги разъедает медь, цинк и бронзу. Он не растворяется в масле и интенсивно поглощается водой. Аммиак - дешевый хладагент.

**Хладоны (фреоны)** – углеводороды (метан, этан, пропан, бутан), в которых водород частично или полностью заменен галоидами, чаще всего фтором и хлором. **R12 (CF<sub>2</sub>Cl<sub>2</sub>)** – дифтордихлорметан. В 30-х гг. прошлого столетия в холодильной технике начали применять холодильные агенты, получившие название фреонов (торговое название в России – хладоны).

Каждому из таких хладагентов присвоено цифровое обозначение, что удобно для пользования. Например, монофтортрихлорметану (CFC<sub>12</sub>) присвоено название хладон-11 (сокращенно – R11), дифтордихлорметану – хладон-12 (R12) и т.д. В настоящее время насчитывают около 20 различных хладонов, два из которых – R12 и R22 - получили широкое распространение в бытовых компрессионных холодильниках и установках кондиционирования воздуха.

**R12** - бесцветный, тяжелый (примерно в 4 раза тяжелее воздуха) газ с очень слабым запахом, ощущается лишь при объемной концентрации в воздухе более 20%. R12 безвреден (в атмосферных условиях), что является важным его преимуществом по сравнению с другими хладонами. Он не оказывает какого-либо раздражающего действия на органы дыхания, а его пары не влияют на пищевые продукты. Однако при температуре свыше 400<sup>0</sup>C и непосредственном контакте с пламенем или раскаленными поверхностями происходит разложение R12 с выделением ядовитого газа - фосгена.

По своим термодинамическим свойствам R12 несколько уступает аммиаку: у него меньшая объемная холодопроизводительность. Поэтому при одной и той же холодопроизводительности аммиачной и хладонной компрессионных ма-

шин размеры хладонного компрессора больше, чем аммиачного.

R12 химически инертен почти ко всем металлам, в то же время он хорошо смывает окалину, песок и другие наслоения с поверхностей. Следовательно, поверхности деталей, находящиеся внутри машины, должны быть особенно чистыми.

R12 хорошо растворяет различные органические вещества и лаковые покрытия, что следует учитывать при использовании в хладонных машинах резиновых уплотнительных прокладок, обмоток электродвигателей с лаковыми покрытиями и др.

R12 и смазочное масло хорошо взаимно растворяются. В связи с этим снижается вязкость масла, а часть его уносится из картера компрессора вместе с хладоном. В то же время R12 плохо растворяет воду. При ее наличии в хладонной машине даже в незначительных количествах могут произойти серьезные нарушения в работе.

Для холодильных машин отечественная промышленность выпускает так называемый сухой хладон-12. В нем содержится не более чем 0,0006% влаги по весу, т.е. 6 мг влаги в 1 кг хладона.

**R22 (CHF<sub>2</sub>Cl)** - дифторхлорметан. Хладон-22 - бесцветный газ, не имеющий запаха; он не горит и взрывобезопасен. По термодинамическим свойствам близок к аммиаку, а по физическим - к хладону-12.

R22 растворяется в масле несколько меньше по сравнению с R12 и в то же время несколько больше растворяет воду. По физиологическим свойствам R22 относится к наименее вредным хладагентам, но несколько уступает в этом R12.

Основные данные хладагентов, предназначенных для бытовых холодильников, приведены в табл. 2.

Многие хлорфторуглероды под действием солнечной радиации взаимодействуют с озоном, разрушая защитный озоновый слой. В соответствии с "Монреальским протоколом

по веществам, разрушающим озоновый слой" (вступил в действие в 1987 г.) производство и потребление озоноразрушающих хладонов (фреонов) должно постепенно сокращаться. R12 и R502 имеют достаточно высокий озоноразрушающий потенциал и подлежат замене на альтернативные хладоны. R12 - на R134<sub>A</sub> (C<sub>2</sub>H<sub>2</sub>F<sub>4</sub>). R152<sub>A</sub> (C<sub>2</sub>H<sub>4</sub>F<sub>2</sub>) или на смесь из R22 и R142в (C<sub>2</sub>F<sub>2</sub>ClH<sub>3</sub>), R502 - на R143<sub>A</sub> (C<sub>2</sub>H<sub>3</sub>F<sub>3</sub>) или на R125 (C<sub>3</sub>HF<sub>5</sub>). R22 обладает низким озоноразрушающим потенциалом. По тем же причинам перспективно применение углеводородов (пропана и др.) в качестве хладагентов, несмотря на их взрывоопасность.

Таблица 2

Сравнительные характеристики хладагентов бытовых холодильников

Свойства агента	Аммиак	R12	R22
Температура кипения при 1 ати, °С	-33,4	-29,8	-40,8
Давление в испарителе при - 15°С, ати	1,4	0,86	-0,2
Объемная холодопроизводительность при - 15°С, ккал/м <sup>3</sup>	529	319	518
Температура замерзания, °С	-77,7	-155	-160
Опасная концентрация, % объемных	0,5-0,6	28-30	10-15
Пределы взрывной концентрации, % объемных	16-17	Невзрывоопасны	

## Смазочные масла

Масла, применяемые в холодильных компрессорах, помимо обычных свойств, обеспечивающих хорошие смазывающие и противозадирные качества масла, должны обладать и специфическими свойствами, обусловленными особенностями работы в холодильном агрегате:

- 1) устойчивость в смеси с хладагентом;
- 2) температура помутнения (хлопьевыпадения);
- 3) растворимость масла с хладагентом.

Выделяют две группы холодильных масел - минеральные (нефтяного происхождения) и синтетические (углеводородные, кремнийорганические, полиэферы и др.). По сравнению с минеральными синтетические масла, как правило, имеют лучшие смазывающие качества, более высокую стабильность, более низкую температуру застывания, но стоимость их выше. Также синтетические масла могут обладать избирательной агрессивностью по отношению к некоторым металлам и материалам.

Смеси масла с R12 менее стабильны, чем с R22, особенно при температуре более 100 °С. Примеси смол и серы активизируют разложение, поэтому содержание их в холодильных маслах должно быть соответственно не более 0,3 и 0,2 %. Нестабильность масла, кроме ухудшения условий смазки, приводит к повышенной коррозии металлических частей агрегата и к разрушению изоляции электродвигателя (так как при взаимодействии масла с хлорфторуглеродами выделяются кислоты). Синтетические масла более устойчивы к химическим реакциям с хладоном, чем минеральные.

Температура, при которой начинается кристаллизация масла, называется температурой помутнения или температурой выпадения хлопьев. При циркуляции масла по холодильному агрегату (оно выбрасывается из компрессора в виде

мельчайших капель или пара) нерастворимые вещества могут откладываться в местах с низкой температурой, что нежелательно. Поэтому температура помутнения должна быть ниже, чем температура кипения в испарителе, причем необходимо учитывать, что температура помутнения смеси масла и хладагента выше, чем для чистого масла. Для снижения температуры помутнения минеральные масла подвергают депарафинизации.

Для лучшей смазки и уплотнения компрессора желательно использовать масло с низкой растворимостью в хладагенте. Понижение давления в корпусе компрессора при пуске в случае хорошей растворимости масла может привести к вспениванию, что ухудшает условия смазки. В то же время нормальная циркуляция масла в системе обеспечивается при хорошей взаимной растворимости. Вспенивание при проходе смеси хладон-масло через дроссель способствует удалению масла из испарителя вместе с отсасываемыми парами хладона. В малых холодильных машинах применяют масла с повышенной взаимной растворимостью с хладагентом. Для R12 используют минеральное масло ХФ12-16, а для R22 и R502 - синтетическое ХФ22с-16 с повышенной растворимостью, так как эти хладоны ограниченно растворяются в минеральных маслах.

Свойство растворимости масла необходимо учитывать при проектировании агрегата. Растворенное в хладагенте масло снижает холодопроизводительность, так как для раствора масла с хладагентом снижается давление в испарителе по сравнению с чистым хладагентом при заданной температуре кипения, следовательно, приходится затрачивать дополнительную работу по сжатию пара, образующегося при кипении. Также при конденсации хладономасляных растворов теплоотдача ниже, чем при конденсации чистого хладагента из-за уве-

личения вязкости и образования пленки на внутренней поверхности конденсатора. Возврат масла в компрессор происходит не только за счет вспенивания его в испарителе, но и механическим путем, за счет захвата отсасываемым потоком хладагента капелек масла. Поэтому предъявляются определенные требования к конструкции агрегата, в частности, желательно иметь такое расположение труб, чтобы сила тяжести способствовала движению масла, а диаметр вертикальных труб должен выбираться так, чтобы обеспечить однонаправленное движение жидкой и газообразной фракций в потоке.

#### **1.14. Системы оттаивания бытовых холодильников**

Во время работы холодильника на испарителе осаждаются иней, образуется снеговая шуба, препятствующая теплообмену между испарителем и воздухом в камере, что приводит к чрезмерному повышению температуры в холодильнике. На образование инея большое влияние оказывает шероховатость поверхности испарителя: гладкая стенка ослабляет кристаллизацию влаги, а шероховатости способствуют ей. Влага в камере появляется за счет испарения ее из сохраняемых продуктов, поступает с окружающим воздухом при открывании двери и через уплотнитель. Испарение воды из продуктов вызывает их обезвоживание (усушку).

Выделение влаги из продуктов обусловлено разностью парциальных давлений пара над продуктами и у поверхности испарителя. Чем ниже температура испарителя, тем больше эта разность (для свежих продуктов) и, следовательно, относительно большее количество влаги выделяется из продуктов. Поэтому усушка особенно сильна в период замораживания свежих продуктов, когда перепад температур между охлаж-



дающей поверхностью и продуктами наибольший. Скорость испарения воды во влажный воздух камеры прямо пропорциональна разности парциальных давлений насыщенного пара при температуре поверхности продукта и пара, находящегося в воздухе, а также величине поверхности и времени. Таким образом, количество испарившейся воды:

$$G_n = b(r_n'' - r_n)F,$$

где  $b$  - коэффициент влагоотдачи, отнесенный к единице давления, кг/(м<sup>2</sup>·ч);

$r_n''$ ,  $r_n$  - парциальные давления пара над продуктами и у поверхности испарителя, Па;

$F$  - поверхность, с которой происходит испарение, м<sup>2</sup>.

Величина коэффициента влагоотдачи зависит главным образом от скорости движения воздуха и возрастает с ее увеличением. Значительное возрастание скорости воздуха в холодильниках с принудительной циркуляцией (до 3 м/с вместо 0,1 м/с в холодильниках с естественной конвекцией) вызывает быстрый рост снегового покрова на испарителе и повышенную усушку продуктов.

При относительно высокой температуре поверхности испарителя будет отводиться не все выделяемое в камере количество влаги, что вызовет повышение влажности воздуха. Более низкая, чем необходимо, температура приведет к усиленному выпадению влаги на испарителе, понижению влажности воздуха и увеличению усушки продуктов.

Если температура испарителя понижается, то увеличившееся выпадение влаги уравнивается усиливающимся испарением ее из продуктов, находящихся в камере; при этом относительная влажность также понижается. И наоборот, увеличение количества испаряемой влаги, например, при внесении в камеру теплых продуктов, вызывает увеличение количества выпавшей влаги, но равновесие устанавливается при более высокой относительной влажности.

В низкотемпературном отделении при температуре воздуха от -15 до -20° С абсолютные величины парциальных давлений водяного пара и их разности очень малы, поэтому при хранении замороженных продуктов выделяется незначительное количество влаги. Основным источником влаги здесь - замена воздуха при открывании двери. Относительная влажность в низкотемпературной камере обычно колеблется в диапазоне 80-90%.

### Способы оттаивания и стадии процесса

Процесс оттаивания делится на три стадии: перевод на режим оттаивания, оттаивание, перевод на режим охлаждения. Способ перевода на режим оттаивания определяет степень автоматизации всей системы. Соответственно различают способы оттаивания: ручную, полуавтоматический и автоматический.

Наиболее простой способ перевода на режим оттаивания - выключение холодильника потребителем вручную, поворотом ручки регулятора в положение "Выключено" или выдергиванием штепсельной вилки из сети либо нажатием кнопки терморегулятора - при полуавтоматическом оттаивании.

Если на испарителе установлен электрический нагреватель, то нажатие кнопки при полуавтоматическом оттаивании не только останавливает компрессор, но и одновременно включает электронагреватель. В этом случае оттаивание производится горячим паром хладона и компрессор после повторного нажатия кнопки продолжает работать, срабатывает лишь соленоидный клапан, открывая хладону доступ в обводной трубопровод. При оттаивании вручную и полуавтоматическом способе применяется визуальная оценка необходимости оттаивания. Необходимость оттаивания устанавливают визуально по толщине снеговой шубы.

А в т о м а т и ч е с к и происходит оттаивание испарителя плюсового отделения в холодильниках с "плачущим"

испарителем. Переход в режим оттаивания осуществляется терморегулятором, температура включения его на всех режимах плюсовая. Следовательно, отпадает надобность в установке дополнительного прибора, включающего систему оттаивания. Перевод на режим оттаивания всего холодильного агрегата для удаления снегового покрова с испарителя низкотемпературного отделения производится несколько раз в год путем выключения холодильника.

Автоматический перевод на режим оттаивания по сигналу специального устройства допустим лишь в холодильниках с принудительной циркуляцией воздуха. В остальных конструкциях автоматическое включение системы оттаивания привело бы к порче продуктов, хранящихся в низкотемпературном отделении.

При выборе способа автоматического управления системой оттаивания следует учитывать, что промежуток времени между оттаиваниями должен быть не слишком большим и не слишком малым и зависит от скорости оттаивания и времени восстановления нормальной температуры в камере.

Для перевода холодильников на режим оттаивания чаще всего используют реле времени (таймер), устроенное следующим образом. На валу синхронного электродвигателя имеется кулачок; вращаясь, кулачок в определенный момент времени, обусловленный его профилем, размыкает группу контактов цепи питания компрессора (если используется электронагрев) и вентилятора и замыкает контакты, включающие систему оттаивания. В зависимости от вида импульса, сигнализирующего о необходимости оттаивания, реле времени включают в электрическую цепь холодильника тем или иным образом. В качестве исходных импульсов обычно используют заданный промежуток времени, длительность работы компрессора или суммарную длительность открываний двери.

Наиболее распространен перевод на режим оттаивания через заранее заданный промежуток времени. Электродвигатель таймера работает все время и через каждые 6-8 часов ку-

лачок включает систему оттаивания. Поскольку интенсивность образования инея зависит от многих факторов, изменяющихся в условиях эксплуатации, а перевод на режим оттаивания производится через постоянные, заранее заданные промежутки времени, то эти промежутки выбирают по наиболее тяжелым режимам, чтобы при любых условиях обеспечить необходимую холодопроизводительность испарителя. Таким образом, получается, что в средних условиях эксплуатации система оттаивания включается чаще, чем это необходимо, вызывая тем самым перерасход электроэнергии.

Целесообразнее производить оттаивание в зависимости от длительности работы компрессора. В этом случае реле времени подключают параллельно компрессору и электродвигатель реле времени вращается лишь в течение рабочей части цикла. Оттаивание начинается после того, как компрессор проработает 5-8 часов.

Общий недостаток описанных способов перевода на режим оттаивания заключается в том, что в качестве исходного признака необходимости оттаивания вместо главного параметра - толщины снегового покрытия, принимают различные косвенные факторы. Для устранения этого недостатка были предложены многочисленные решения, которые по принципу действия можно отнести к следующим группам:

*использование свойств электро- и теплопроводности инея;*

*изменение освещенности фотоэлемента;*

*изменение температурного перепада между испарителем и воздухом;*

*изменение гидравлического сопротивления испарителя.*

В неавтоматизированных системах оттаивание прекращают вручную включением холодильника либо переводом терморегулятора из положения "Таяние" в рабочий режим. Возможность прекращения оттаивания определяют визуально.

В автоматических и полуавтоматических системах оттаивание прекращается по сигналу температурного датчика,

расположенного на испарителе. При полуавтоматическом оттаивании роль такого датчика выполняет чувствительный элемент регулятора температуры либо дополнительно установленный биметаллический датчик; температура срабатывания датчика 3-5° С. В качестве температурных датчиков для автоматических систем используют биметаллические или сильфонные устройства.

В автоматических системах для повышения надежности предусмотрено также принудительное прекращение оттаивания через определенный промежуток времени. Нагрев испарителя прекращается по сигналу температурного датчика после достижения заданной температуры, но независимо от этого компрессор включается посредством реле времени через 20-30 мин после начала оттаивания, при этом подача тепла в испаритель прекращается.

В качестве источников тепла для расплавления снеговой шубы используют окружающий воздух, электрический нагреватель и горячий пар хладагента.

Наиболее распространено оттаивание теплом окружающего воздуха. Компрессор в этом случае отключают. При оттаивании вручную с целью интенсификации процесса обычно открывают дверь холодильника и на испаритель устанавливают сосуды с горячей водой. Расплавление снегового покрова в этом случае занимает не более получаса (без установки сосудов длится несколько часов).

При полуавтоматическом оттаивании дверь не открывают и снеговую шубу расплавляет тепло, поступающее из окружающего воздуха через стенки холодильника. Продолжительность оттаивания составляет 5-6 часов.

При установке "Таяние", предусмотренной в некоторых терморегуляторах, компрессор работает с коэффициентом рабочего времени около 0,1, внутри холодильника поддерживается температура 10-15 ° С. Поэтому условия хранения свежих продуктов в период оттаивания здесь более благоприятны по

сравнению с предыдущими способами. Процесс длится очень долго.

Общие недостатки рассмотренных способов заключаются в том, что необходимо вынимать замороженные продукты из низкотемпературного отделения на период оттаивания, а также следить за окончанием оттаивания.

Для более быстрого удаления инея чаще всего применяют электрический нагреватель; компрессор в этом случае во время оттаивания выключают. Конструкция и мощность нагревателя зависят от типа и емкости холодильника. Продолжительность оттаивания составляет 12-30 мин.

## 1.15. Ремонт бытовых компрессионных и абсорбционных холодильников

### Классификация неисправностей

Неисправности холодильников можно разделить по нескольким признакам.

#### 1. По степени влияния неисправностей на работоспособность холодильника:

а) неисправности, ухудшающие внешний или товарный вид холодильника. К ним относятся: трещины на облицовочных накладках, внутренней панели двери или на других изделиях из пластмассы, сколы эмали на стенках металлической холодильной камеры, механические повреждения корпуса шкафа или двери, появление пятен или царапин на окрашенных поверхностях, коррозия полок и др.;

б) неисправности, ухудшающие условия пользования холодильником, но не влияющие на хранение продуктов. К таким дефектам относятся: повышенный шум при работе мотор-компрессора, неисправности электроосвещения камеры и др.;

в) неисправности, ухудшающие отдельные параметры холодильника (повышение расхода электроэнергии, коэффициента рабочего времени и др.). К ним относятся: нарушения уплотнения дверного проема, частичный засор фильтра или капиллярной трубки, недостаток хладагента, затяжной запуск электродвигателя;

г) неисправности, приводящие к полной потере работоспособности холодильника: выход из строя терморегулятора, пускового реле, электродвигателя, электронагревателя генератора, выход из агрегата хладагента и пр.

### ***2. По степени опасности при дальнейшем пользовании холодильником.***

К дефектам относятся неисправности электропроводки холодильника, при которых возникает пробой тока на корпус. В этих случаях независимо от влияния дефекта на работоспособность холодильника неисправность должна быть немедленно устранена, так как пользование холодильником представляет определенную опасность.

### ***3. По технологическим возможностям ремонта (устранимые на месте эксплуатации холодильника или только в специализированной мастерской).***

### ***4. По сложности и трудоемкости восстановительного ремонта в мастерской.***

Различают три категории сложности ремонта холодильников.

К первой, менее сложной, категории ремонта следует отнести все виды ремонта шкафа и его узлов, а также холодильного агрегата, устранение дефектов в котором не требует нарушения его герметичности, - дефекты рамы и наружной подвески кожуха мотор-компрессора, требующие сварки и пр.

К более сложному виду ремонта относится ремонт холодильного агрегата, связанный с нарушением его герметичности. Независимо от того, какой узел подлежит восстановительному ремонту или замене, технология ремонта агрегата

достаточно сложна и требует тщательной сушки, герметизации, вакууммирования и пр.

Наиболее сложная категория ремонта связана с восстановлением работоспособности компрессора. К вышеописанной сложности ремонта такого холодильного агрегата добавляется технологическая сложность сборки компрессора, требующая особой чистоты производственных помещений и рабочих мест, правильного подбора трущихся пар, тщательной осушки статора, сварки кожуха мотор-компрессора и пр.

## **Технологическая схема ремонта компрессионного холодильного агрегата**

Холодильные агрегаты, поступающие на ремонтное предприятие, имеют неисправности, устранить которые на месте эксплуатации технологически невозможно. Ремонт подобных агрегатов почти всегда связан с необходимостью нарушения их герметичности, т.е. с частичной или полной распайкой агрегата. Технологическая схема ремонта холодильного агрегата приведена на рисунке 1.13.

### ***Дефектация компрессионного агрегата***

Прежде чем холодильный агрегат поступает в непосредственный ремонт, его тщательно проверяют для определения неисправности. Эту работу обычно поручают опытному высококвалифицированному мастеру, так как от результатов проверки зависит трудоемкость и эффективность ремонта агрегата и его стоимость.

Проверку агрегата, т.е. его дефектацию, проводят на отдельном участке, укомплектованном необходимым оборудованием и соответствующими контрольно-измерительными приборами.

До непосредственной проверки агрегата с него снимают пускозащитное реле и агрегат тщательно очищают от загрязнений, накопившихся на нем за время эксплуатации.

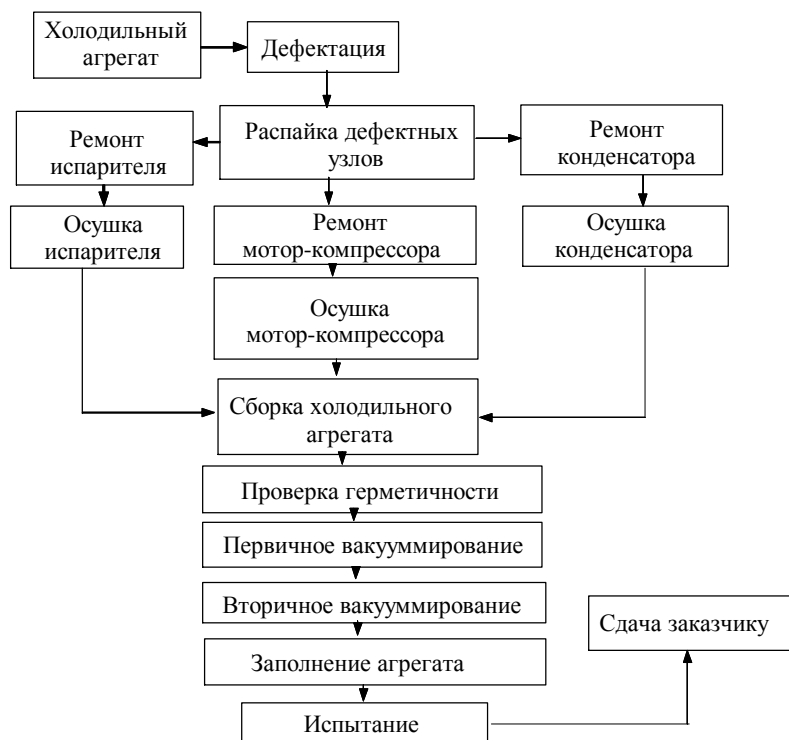


Рис. 1.13. Технологическая схема ремонта компрессионного холодильного агрегата

Определять неисправности в агрегате начинают с проверки отсутствия замыканий электроцепи двигателя на корпус. Это необходимо для предохранения работника от поражения током при дальнейших проверках агрегата. Затем последовательно проверяют следующие параметры:

а) запускаемость двигателя и его электрические показатели: потребляемую мощность и ток. Для проверки применяют соответствующие электроизмерительные приборы. Запускаемость двигателя проверяют без пускового реле;

б) наличие хладона, качество обмерзания испарителя и температуру стенки испарителя.

Качество обмерзания определяют визуально; для измерения температуры на испаритель надевают чехол. Температуру измеряют термометрами-сопротивлениями или термопарами;

в) работу агрегата по тепловому состоянию (нагретости) отдельных частей: конденсатора, осушительного патрона, кожуха мотор-компрессора и трубопроводов;

г) уровень шума мотор-компрессора при помощи шумомера или на слух сравнением с эталоном;

д) место утечки хладона (при отсутствии хладона в агрегате). Для этой проверки агрегат заполняют сухим воздухом (азотом) при давлении 14 кгс/см<sup>2</sup> и погружают в ванну с теплой водой (40-60 °С). Место утечки обнаруживают по выходящим пузырькам воздуха. Если течь не обнаружена таким способом, то агрегат заполняют хладоном и проверяют галогидным течеиспускателем;

е) состояние электроизоляции обмоток статора. Проверяют по качеству масла, сливая его из кожуха мотор-компрессора.

### **Распайка дефектных узлов**

Дефектный узел отпаивают и отправляют в ремонт или заменяют новым из запасных частей. Узел, не подлежащий ремонту, дефектуют и сдают в металлолом.

Кроме дефектного узла рекомендуется удалять фильтр капиллярной трубки и заменять цеолитовый осушительный патрон новым, независимо от характера неисправности в агрегате.

Помимо дефектного узла и цеолитового патрона отпаивают аппендикс и заменяют его новым. Конец капиллярной трубки отпаивают от патрубка испарителя, если испаритель не подлежит замене и это дает возможность продуть испаритель для удаления масла перед сборкой агрегата.



### **Ремонт испарителей, конденсаторов и трубопроводов**

Ремонт этих узлов обычно сводится к устранению утечек хладона через сквозные отверстия или трещины в их стенках, образовавшиеся в результате коррозии, механических повреждений или дефектов металла.

Дефект устраняют паянием. Определенную сложность представляет паяние алюминиевых испарителей и конденсаторов прокатно-сварного типа. Перед паянием их внутренние полости обезжиривают, а наружные поверхности в местах, подлежащих паянию, тщательно очищают от лака, анодной пленки, краски или другого имеющегося покрытия.

Для паяния применяют алюминиевый припой и специальный флюс. Паяние ведут горелкой, соблюдая осторожность, чтобы не прожечь тонкие (0,5-0,75 мм) стенки каналов. После устранения дефектов все ранее очищенные поверхности покрывают защитной пленкой для предохранения металла от коррозии.

Трещины и сквозные отверстия на алюминиевой или медной трубках патрубка устраняют соответственно аргонодуговой сваркой и паянием припоем ПСр. При наличии трещин в стыке медно-алюминиевого патрубка его заменяют новым.

Герметичность отремонтированных испарителей и конденсаторов проверяют под давлением сухого воздуха с погружением изделия в воду или галоидным течеиспускателем, предварительно заполнив изделие небольшим количеством хладона.

### **Ремонт мотор-компрессора**

Мотор-компрессор отправляют в ремонт в том случае, если для устранения дефектов необходимо разрезать кожух. К таким дефектам относятся:

- отсутствие цепи в рабочей или пусковой обмотках;*
- витковые замыкания в обмотках;*
- замыкание на корпус в обмотках или проходных контактах;*

- течь фреона в проходных контактах;*
- заклинивание в компрессоре;*
- недостаточная производительность компрессора;*
- сильный стук компрессора.*

Типовая схема ремонта мотор-компрессора приведена на рисунке 1.14.

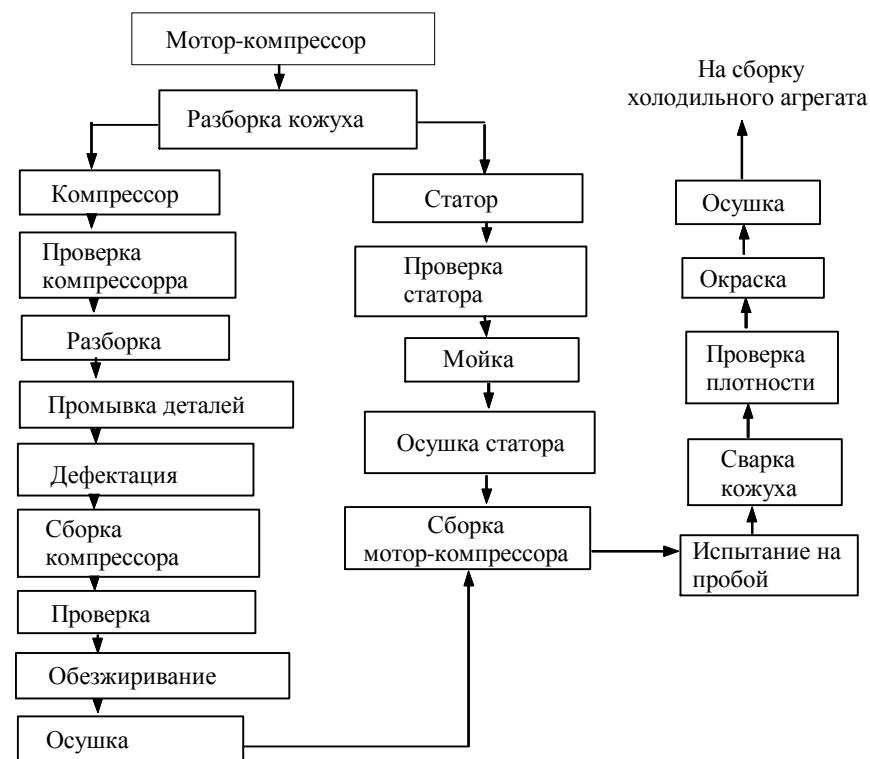


Рис. 1.14. Схема ремонта мотор-компрессора

### ***Ремонт компрессора***

Как правило, ремонт компрессора заключается в замене отдельных дефектных деталей. При замене деталей необходимо обеспечить монтажные зазоры, измеряемые всего лишь несколькими микронами.

В компрессоре типа ДХ довольно сложно заменить нагнетательный клапан без повреждения корпуса головки. Поэтому головки заменяют целиком в собранном виде.

После сборки компрессора его обкатывают для приработки трущихся поверхностей. Обкатывают компрессор без головки, чтобы в ее камеры и под клапаны не попадала металлическая пыль.

После обкатки монтируют головку цилиндра с клапанами и компрессор проверяют на производительность по воздуху, определяют уровень шума, а также контролируют работу масляного насоса. Шум проверяют при давлении в линии нагнетания 6-8 атмосфер, определяя уровень шума шумомером или на слух. Работу масляного насоса контролируют визуально по наличию смазки в нужных местах, а в компрессоре типа ДХ - по струе масла, вытекающего из сливного отверстия в цилиндре.

### ***Сборка холодильного агрегата***

Сборка холодильного агрегата заключается в паянии всех ранее демонтированных узлов после их ремонта, вакууммировании агрегата, заполнении его маслом и хладоном, а также в проведении необходимых испытаний.

### ***Первичное вакууммирование***

Операцию ведут до остаточного давления 10 мм рт.ст., после чего в агрегат вводят 60-80 г хладона для получения воздушно-фреоновой смеси. Как уже указывалось, вакууммирование с промежуточным заполнением агрегата небольшой дозой хладона и последующим вторичным вакууммированием обеспечивает низкое остаточное давление воздуха в агрегате.

### ***Проверка агрегата на герметичность***

Наличие в агрегате фреона при отсутствии в нем масла позволяет эффективно проверить герметичность при помощи галоидного течеиспускателя. Проверку ведут в специальной кабине, имеющей приточно-вытяжную вентиляцию. Агрегат желательно предварительно подогреть, что улучшит условия обнаружения течи.

### ***Вторичное вакууммирование***

Перед вакууммированием агрегата откачивают воздушно-хладоновую смесь. Для этого используют холодильный компрессор, выпуская хладон в атмосферу либо ресивер. Откачку хладона ведут до остаточного давления примерно 0,1 ати, после чего оставшуюся воздушно-фреоновую смесь вакууммируют до остаточного давления не более 20 ати. Это будет соответствовать наличию в агрегате воздуха с остаточным давлением 0,08-0,1 ати. Такое вакууммирование агрегата не вызывает затруднений и обеспечивается в течение нескольких минут.

### ***Заполнение агрегата маслом и фреоном***

Вначале агрегат заполняют маслом, затем после включения мотор-компрессора - хладоном. Количество масла и хладона должно в основном соответствовать нормам, рекомендуемым заводами-изготовителями, однако в каждом отдельном случае они должны корректироваться.

### ***Проверка агрегата после ремонта***

Проверяются следующие параметры:

*герметичность галоидным течеиспускателем;*

*качество обмерзания испарителя;*

*электрические показатели;*

*сопротивление изоляции электроцепи;*

*запуск двигателя при пониженном напряжении.*

## 1.16. Расчет и проектирование компрессионных домашних холодильников

### Весовая и объемная холодопроизводительность холодильного агента

Тепло, подведенное к холодильному агенту от источника низкой температуры за 1 ч, называется *часовой холодопроизводительностью*  $Q_0$  /Вт(ккал/ч)/.

Холодопроизводительность 1 кг холодильного агента, или количество тепла, необходимое для испарения 1 кг холодильного агента называется *весовой холодопроизводительностью*  $q_0$  (Кдж/кг, ккал/кг).

Холодопроизводительность 1 м<sup>3</sup> парообразного холодильного агента, или количество тепла, которое отнимает холодильный агент для получения 1 м<sup>3</sup> сухого насыщенного пара, называется *объемной холодопроизводительностью*  $q_V$  и определяется как отношение весовой холодопроизводительности  $q_0$  к удельному объему  $V$  сухого насыщенного пара /кдж/м<sup>3</sup>(ккал/м<sup>3</sup>):

$$q_V = \frac{q_0}{v}$$

С увеличением температуры кипения  $t_0$  и с уменьшением температуры конденсации  $t_k$  холодопроизводительность хладагента возрастает, а затрата работы уменьшается. При изменении температур более резко меняется объемная холодопроизводительность.

## Расчет теоретического цикла хладоновой холодильной машины

Циклы паровых холодильных машин совершаются или в области влажного пара, или одновременно в области влажного и перегретого пара. В теоретических циклах эффективное охлаждение достигается в результате дросселирования в дроссельном вентиле. В холодильных машинах для уменьшения потерь при дросселировании используются циклы с переохлаждением рабочего тела и регенерацией его (рис. 1.15).

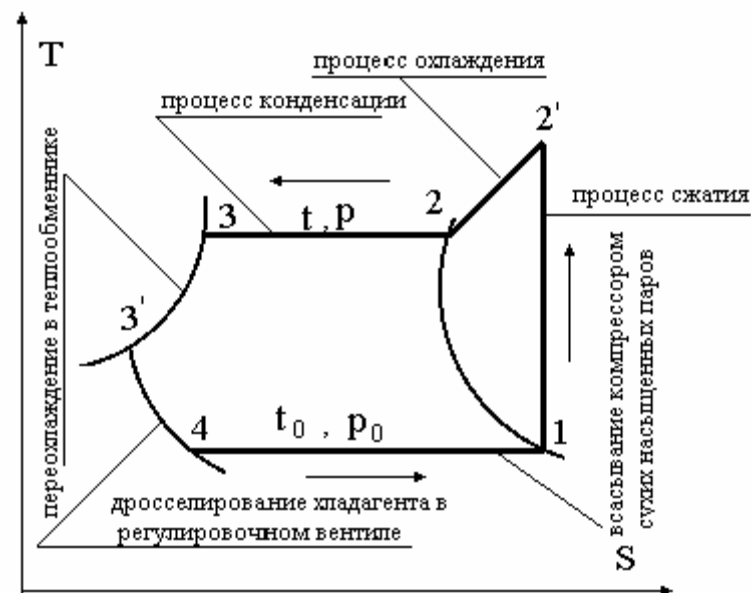


Рис. 1.15. Теоретический цикл хладоновой холодильной машины

Для расчета теоретического цикла необходимо знать температуру внешнего источника и холодопроизводительность машины  $Q_0$ .

Исходя из температуры внешних источников, определяют температуру кипения  $t_0$  и температуру конденсации  $t_k$ . Если внешний источник вода или воздух, температуру конденсации принимают соответственно на 5-8<sup>0</sup>С и на 10-20<sup>0</sup>С выше температуры поступающего воздуха.

При отводе тепла от жидких сред температуру кипения рабочего тела принимают на 5-8<sup>0</sup>С ниже средней температуры охлаждаемой среды. Если охлаждаемая среда газообразная, то разность между ее температурой и температурой кипения рабочего тела принимают равной 10-20<sup>0</sup>С.

Количество рабочего тела, циркулирующего в машине (кг/с)

$$G = \frac{Q_0}{q_0},$$

для цикла 1-2-3-3'-4-1 удельная массовая холодопроизводительность

$$q_0 = i_1 - i_4,$$

где  $i$  – (кДж/кг) теплосодержание при соответствующих температурах.

Действительный объем пара, поступающего в компрессор (м<sup>3</sup>/с)

$$V_\partial = G_0 \cdot V_1 = \frac{Q_0}{q_v},$$

где  $q_v = \frac{q_0}{V_1}$  – удельная объемная холодопроизводительность,

отнесенная к 1м<sup>3</sup> пара.

Теоретическая работа компрессора

$$L = G(i_2 - i_1).$$

Действительная работа компрессора

$$L_\partial = \frac{L}{h_k},$$

где  $h_k$  – коэффициент, учитывающий потери энергии в компрессоре. Величина этого коэффициента зависит от выбранных размеров и конструкции компрессора.

Действительный холодильный коэффициент

$$e_\partial = \frac{Q_0}{L_\partial}.$$

В случае регенеративного цикла

$$(i_3 - i_3') = (i_1 - i_1'),$$

$$G = \frac{Q_0}{i_1 - i_4},$$

$$V_\partial = G \cdot V_1,$$

$$L_\partial = G(i_2' - i_1').$$

Если машина работает как тепловой насос: тогда  $Q$  – теплопроизводительность;

$$G = \frac{Q}{i_2 - i_3};$$

$$V_\partial = G \cdot V_1;$$

$$L = G(i_2 - i_1).$$

### Холодопроизводительность мотор-компрессора

Холодопроизводительность машины определяется количеством холодильного агента  $G$ , проходящего по испари-

телю в единицу времени, и его массовой холодопроизводительностью

$$Q_0 = Qq_0 = G(i_1 - i_4).$$

Холодопроизводительность, подсчитанная по испарителю холодильной машины, должна соответствовать производительности компрессора, поэтому величину холодопроизводительности выражают также произведением действительного объема пара, засасываемого компрессором,  $V$ , м<sup>3</sup>/с (м<sup>3</sup>/ч) и объемной холодопроизводительности  $q_V$ , выраженной соответственно в Дж/м<sup>3</sup> (ккал/м<sup>3</sup>):

$$Q_0 = V \cdot q_V,$$

Действительный объем засасываемого пара можно выразить через объем поршня  $V_{II}$ :

$$V = I \cdot V_{II},$$

где  $I$  - коэффициент подачи компрессора.

В этом случае

$$Q_0 = I \cdot V_{II} \cdot q_V = I \cdot V_{II} \cdot \frac{q_0}{V_1},$$

где  $V_1$  - удельный объем всасываемых в компрессор паров холодильного агента.

Объем, описываемый поршнем, определяется размерами цилиндра и частотой вращения вала:

$$V_{II} = \frac{\rho D^2}{4} S n z,$$

где  $V_{II}$  - объем, описываемый поршнем, м<sup>3</sup>/с;

$D$  - диаметр цилиндра, м;

$S$  - ход поршня, м;

$n$  - частота вращения вала компрессора, об/с;

$z$  - число цилиндров.

Холодопроизводительность компрессора – величина не постоянная и зависит от цикла работы холодильной машины. С повышением температуры кипения и понижением температуры конденсации и переохлаждения холодопроизводительность машины увеличивается, а с понижением температуры кипения и с повышением температуры конденсации и переохлаждения холодопроизводительность уменьшается. Наиболее резкое влияние на холодопроизводительность оказывает температура кипения холодильного агента. Повышение температуры кипения на 1<sup>0</sup>С приводит к увеличению холодопроизводительности хладоновых машин примерно на 4%.

Сравнивать холодильные машины (компрессоры) можно только при одинаковых температурных условиях работы, которые характеризуются четырьмя температурами: кипения, конденсации, всасывания, переохлаждения перед регулирующим вентилем (табл. 3).

В каталогах и справочниках холодопроизводительность компрессоров дается в сравнительных условиях работы. Практически машины работают при режимах, определяемых эксплуатационными или так называемыми рабочими условиями, которые, как правило, отличаются от сравнительных. Температура кипения поддерживается такой, какая требуется для охлаждаемого объекта, а температура конденсации определяется температурой охлаждающей воды или воздуха, которая в свою очередь зависит от источника, климатических условий и времени года. Холодопроизводительность в рабочих условиях отличается от указанной в каталогах и справочниках. Для моделей машин, серийно выпускаемых промышленностью, при определении холодопроизводительности для заданного режима следует пользоваться графическими характеристиками  $Q_0 - t_0$ , опубликованными в каталогах и специальной литературе.



Таблица 3

## Сравнительные температурные режимы

Сравнительные температурные режимы	Температура кипения, °С	Температура всасывания, °С	Температура конденсации, °С	Температура переохлаждения, °С
Стандартный для аммиачных машин	-15	-10	+30	+25
Стандартный для хладоновых машин	-15	+15	+30	+25
Плюсовой хладоновый для условий кондиционирования воздуха	+5	+15	+35	+30
Низкотемпературный для хладоновых машин	-35	-20	+30	+25
Низкотемпературный для аммиачных машин	-40	-30	+35	+30

По ГОСТу номинальная холодопроизводительность компрессоров определяется при следующих сравнительных условиях:

- температура кипения  $-20\text{ }^{\circ}\text{C}$ ;
- температура конденсации  $55\text{ }^{\circ}\text{C}$ ;

температура переохлаждения хладона перед дроссельным устройством  $32\text{ }^{\circ}\text{C}$ ;

- температура всасывания  $32\text{ }^{\circ}\text{C}$ ;
- температура окружающего воздуха  $32\text{ }^{\circ}\text{C}$ .

### Пример расчета холодопроизводительности холодильного агрегата

Требуемая холодопроизводительность холодильного агрегата для рассматриваемого холодильника определяется как

$$Q_0 = \frac{\sum Q}{b},$$

где  $\sum Q$  - суммарный расход холода в холодильнике,  
 $b$  - коэффициент рабочего времени.

Суммарный расход холода (сумма теплопритоков в камеры холодильника), равен

$$\sum Q = Q_1 + Q_2 + Q_3 + Q_4,$$

где  $Q_1$  - расход холода на теплопередачу через ограждения камер;

$Q_2$  - расход холода на охлаждение и замораживание продуктов;

$Q_3$  - расход холода на охлаждение воздуха в камерах;

$Q_4$  - расход холода на разные эксплуатационные нужды.

**Задача.** Рассчитать расход холода на охлаждение и замораживание продуктов (например, мяса говяжьего) в холодильнике марки Indesit с объемом холодильной камеры - 315 л и объемом морозильной камеры 91 л.

Таблица 4  
Теплосодержание продуктов при различных температурах

Продукты	Теплосодержание продуктов в кДж/кг (в скобках ккал/кг) при температурах в °С		
	20	0	-15
Мясо говяжье	296,8(70,9)	232,4(55,5)	13,0(3,1)
Свинина	272,6(65,1)	211,9(50,6)	12,1(2,9)
Рыбное филе	355,0(84,8)	281,8(67,3)	14,7(3,5)
Масло сливочное	171,7(41,0)	93,0(22,2)	10,9(2,6)
Фрукты	347,1(82,9)	271,7(64,9)	17,2(4,1)

**Решение.** Расход холода на охлаждение и замораживание продуктов в камерах холодильника может быть определен по формуле

$$Q_2 = \sum G_x (i_H - i_x) + \sum G_M (i_H - i_M),$$

где  $G_x$ - количество продуктов, помещающихся в камере охлаждения, кг;  $G_M$ - количество продуктов, помещающихся в морозильной камере, кг;  $i_H$ - начальное теплосодержание продуктов, определяемое при температуре окружающей среды (табл. 4);  $i_x$  и  $i_M$  - конечные теплосодержания охлаждаемых и замораживаемых продуктов при соответствующих температурах.

Конечная температура охлаждаемых продуктов принимается  $0^\circ\text{C}$ , а замораживаемых -  $15^\circ\text{C}$  (табл. 4).

При известных емкостях холодильной  $V_x$  и морозильной  $V_M$  камер количество размещающихся продуктов в них ориентировочно может быть определено из расчета размещения 0,2 кг продуктов в 1л емкости холодильной камеры и 0,5 кг - в 1л емкости морозильной камеры, т.е.

$$G_x = 0,2V_x, G_M = 0,5V_M.$$

Таким образом:  $G_x = 0,2 \cdot 315 = 63$  кг  
 $G_M = 0,5 \cdot 91 = 45,5$

$$Q_2 = 63(70,9 - 3,1) + 45,5(70,9 - 55,5) = 4972,1 \text{ ккал}$$

Расход холода на теплопередачу через ограждения может быть определен по формуле

$$Q_1 = \sum K_p F (t_H - t_K),$$

где  $K_p$  - расчетный коэффициент теплопередачи, Вт/(м $\cdot$ °С);  
 $F$  - поверхность ограждения холодильной камеры по осям, м $^2$ ;  
 $t_H$  - расчетная температура воздуха с наружной стороны холодильника, °С;  
 $t_K$  - расчетная температура воздуха внутри холодильной камеры, °С.

В общем случае  $t_H=32^\circ\text{C}$  для холодильников нормального исполнения и  $t_H=43^\circ\text{C}$  для холодильников тропического исполнения.

Остальные теплопритоки  $Q_3$  и  $Q_4$  обычно не превышают 10-15% от общего расхода.  $Q_4$  - расход холода на разные эксплуатационные нужды (на охлаждение лампочки электроосвещения, воздуха, проникающего через неплотности и пр.) принимают равным  $0,2Q_1$ .

При открывании двери холодильника в процессе эксплуатации происходит естественная смена воздуха, вследствие чего в камеру вносится некоторое количество тепла и влаги. Расход холода на охлаждение воздуха в камерах холодильника определяется по формуле

$$Q_3 = a_x V_x r_x (i_{HB} - i_{XB}) + a_x V_M r_M (i_{HB} - i_{MB}),$$

где  $a_X$  и  $a_M$  - кратности смены воздуха соответственно в холодильной и морозильной камерах; ориентировочно можно принять  $a_X=10-15$  и  $a_M= 2-3$  в сутки;

$V_X$  и  $V_M$  - объемы холодильной и морозильной камер, м<sup>3</sup>;

$\rho_X$  и  $\rho_M$  - плотность (удельный вес) воздуха камер, кг/м<sup>3</sup>;

$i_{HV}$  - теплосодержание воздуха, окружающего холодильник (снаружи), кДж/кг;

$i_{XB}$ ,  $i_{MB}$  - теплосодержание воздуха в холодильной и морозильной камерах холодильника, кДж/кг.

## 2. БЫТОВЫЕ ЭЛЕКТРИЧЕСКИЕ СТИРАЛЬНЫЕ МАШИНЫ

### 2.1. Общие сведения

Ручная стирка белья является наиболее трудоемкой из всех видов домашних работ. Затраты времени на стирку, глажение и сушку белья в бытовых условиях занимает второе место после затрат времени на приготовление пищи.

Назвать точную дату изобретения стиральной машины практически невозможно. Изобретатели стремились облегчить труд прачки заменой воздействия рук человека на белье воздействием на него деревянных рычагов, шаров и т.п. Привод таких "машин", разумеется, оставался ручным. В Древнем Египте "прачками" были мужчины, но стирали они ногами в больших чанах и поэтому на папирусах слово "стирка" обозначалось иероглифом "две ноги в воде". Именно там было найдено изображение больших деревянных колес с лопастями, вращая которые, перелопачивали мокрое белье в больших чанах, что очень напоминает современную стиральную машину активаторного типа.

Первый патент на стиральную машину с ручным приводом был зарегистрирован 8 июня 1824 г. в Канаде на имя Ноя Хашинса. В Россию же первые (неэлектрические) машины прибыли из Германии в конце XIX века. Такие стиральные машины представляли собой деревянные бочки с ребристыми внутренними стенками и вращающимися лопастями с ручным приводом. В России (в отличие от Германии) новые изделия были быстро раскуплены и приспособлены под ...маслобойки.

В газете "Экономические записки" за 1856 г. приводятся описания двух распространенных в то время стиральных машин. Одна из них представляла собой деревянную лохань с размещенной внутри нее деревянной рамкой с зубьями. Белье

закреплялось в рамке, которая вручную приводилась в возвратно-поступательное движение по вертикали. В лохани размещались деревянные шары. Вторая машина представляла собой качающуюся деревянную лохань.

Первые отечественные бытовые стиральные машины с электроприводом были изготовлены в 1939-1940 гг. Харьковским электромеханическим заводом (ХЭМЗ). Это была машина с двумя баками, сочетавшая в себе стирку с помощью лопастной мешалки и отжим центрифугой.

После Великой Отечественной войны производство бытовых стиральных машин было возобновлено в 1949 г. впервые на заводе "Мосрентген", а затем передано в 1950 г. Рижскому электромашиностроительному заводу (РЭЗ), который явился одним из крупнейших поставщиков бытовых стиральных машин ("Рига-55", "Рига-60", "Рига-12", "Рига-17"). С 1952 г. возобновил выпуск стиральных машин и ХЭМЗ.

За рубежом первые *электрические* стиральные машины *серийно* стали выпускаться в Италии в 1945 г., когда братья Fumigalli наладили выпуск электрической стиральной машины Candy.

Российский рынок бытовых электрических стиральных машин (БЭСМ) в период с 1998 по 1999 гг. существенно был ориентирован на импортную продукцию - около 65% стиральных машин зарубежного производства (в Москве - до 75%). В то же время около 25% москвичей не имеют стиральных машин вообще (по данным опроса свыше 2,7 тыс. потребителей и сведений сервисных центров Москвы). Данные по обеспеченности семей российских граждан бытовыми электрическими стиральными машинами (БЭСМ) приведены в табл. 2.1.

Падение производства бытовых электрических стиральных машин в России с 5,5 млн. шт. в 1991 г. до 0,86 млн. шт. в 1998 г. привело к активному насыщению рынка России бытовыми электрическими стиральными машинами иностранных производителей. Структура производства БЭСМ (СМП – стиральных машин полуавтоматических и СМА – стиральных

машин автоматических) отечественных производителей за период с 1985 - 1997 гг. представлена в табл. 2.2 .

Таблица 2.1.

Обеспеченность семей российских граждан БЭСМ

Обеспеченность, %	годы					
	1985	1990	1995	1996	1997	1998
Три БЭСМ	—	—	2	2	2	2
Две БЭСМ	2	4	6	7	8	9
Одна БЭСМ	72	69	63	61	59	57
Не имеют	26	27	29	30	31	32

В период с 1985 г. по 1998 г. ряд иностранных фирм (Merloni, Candy и др.) внедряли в производство российских заводов (г.г. Киров, Нижний Тагил, Орск) свои разработки (но не лучшие модели стиральных машин, такие как Веста-22, Мини-Вятка и др.).

Таблица 2.2

Структура производства БЭСМ

Типы БЭСМ	Фактический выпуск, тыс. шт.				
	1985	1990	1995	1996	1997
Всего:	3271	5419	1294	762	800
В том числе СМП	948	1473	207	32,9	35,1
В том числе СМА	173	289	289	7,3	7,3

Рядом иностранных фирм и концернов разработаны высокоэкономичные конструкции "стирающих узлов", снижающих затраты на стирку в 1,5—2 раза. Производятся многоактиваторные бытовые электрические стиральные машины с

воздушно—пузырьковой "схемой стирки" и асимметричным диском—активатором (Дэу Электроникс).

На кафедре товароведения непродовольственных товаров Московского университета потребительской кооперации были проведены стендовые испытания долговечности и эффективности функционирования бытовых электрических стиральных машин. Результаты этих исследований приведены в табл. 2.3.

Исследование и анализ фактического расхода воды на одну стирку бытовыми электрическими стиральными машинами, анализ потребления электрической энергии в процессе стирки изделий из хлопка и льна показали, что большинство исследованных СМА отвечает указанным параметрам их технических паспортов.

Качество стирки исследовали по отстирываемости, потере прочности стираемых образцов, степени усадки ткани, степени отжима образцов ткани и отполаскиваемости изделий из хлопка.

Максимальная отстирываемость образцов в СМА Zanussi достигается сочетанием прогрессивной электронной технологии Fassy Logic , программирующей работу Jetsystem, которая впрыскивает моющий раствор под напором в барабан с бельем. Моющий раствор быстро проникает в структуру ткани и обеспечивает высокую эффективность удаления загрязнений с ткани при снижении расхода воды, электроэнергии и моющего средства (рис. 2.1).

При установлении качества стирки в бытовых электрических стиральных машинах типа СМА исследовали потерю прочности образцов ткани после 20 циклов стирки. Исследовалась эффективность щадящей стирки шерстяных и шелковых тканей. Для этого использовался метод определения изменения линейных размеров (ГОСТ 3811-72\*\*, ГОСТ 5012-82\*, ГОСТ 11207-65\*\*, ГОСТ 12867-77\*, ГОСТ 28000-88\*). Относительное снижение среднего значения разрывной на-

грузки стандартных образцов при растяжении в направлении основы после 20 циклов стирки составила 4,4 – 9,6%.

Таблица 2.3  
Результат исследований долговечности СМА  
В процессе стендовых испытаний

Товарная фирма СМА	Общее количество испытанных машин, шт.	Суммарное количество проработанных часов	Суммарная продолжительность отказов, ч	Вероятность безотказной работы	Средний ресурс стиральной машины, ч
Ariston	10	30050	6611	0,78	2344
Bosch	10	39200	6664	0,83	3253
Candy-Activa	10	34400	6690	0,81	2770
Electrolux	10	35800	4756	0,87	3104
Siemens	10	34600	6574	0,81	2803
Zanussi	10	38300	6511	0,83	3179
Веста-22	10	36900	7380	0,80	2952
Вятка-18	10	33500	7035	0,79	2646
Эврика	10	32050	6410	0,80	2564
Инофирмы, $\bar{x}$	60	$\frac{36392}{212350}$	6301	0,82	2902
Фирмы России, $\bar{x}$	30	$\frac{34150}{102450}$	6992	0,80	2716
Общий параметр, $\bar{xx}$	90	$\frac{34978}{314800}$	6647	0,81	2832



Наименьшую потерю прочности имели образцы, подвергнутые стирке в СМА Input Zanussi - 4,4%, а максимальную - 9,6% после стирки в СМА Вятка-18 (при норме  $\leq 10\%$ ). Вятка-автомат-18 обладает удовлетворительной отстирывающей способностью и отвечает требованию ГОСТ 8051—83 по показателю "потеря прочности".

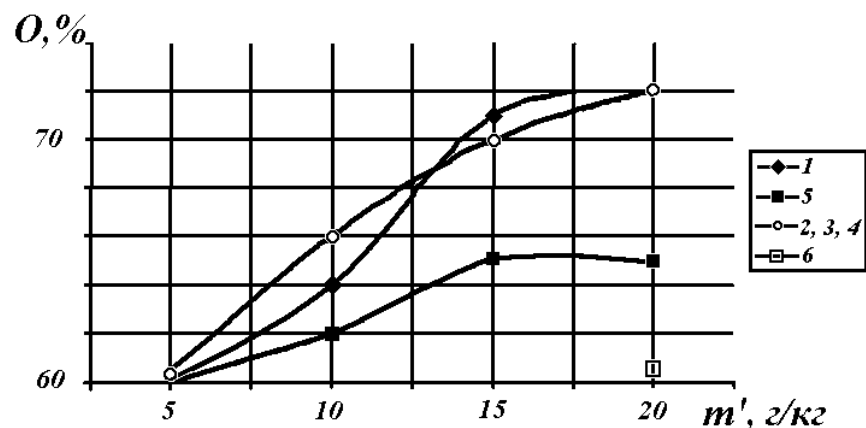


Рис. 2.1. Результаты исследования отстирываемости в зависимости от удельного расхода СМС (стиральных моющих средств) на 1 кг стираемых изделий: 1. СМА Zanussi; 2. СМА Bosch; 3. ДЭУ; 4. СМА Electrolux; 5. СМА Candy; 6. СМА Вятка-18.

В процессе определения качества стирки выявляли степень отжима образцов. Фиксировалась остаточная влажность по увеличению массы хлопчатобумажной ткани (рис.2.2). Стирка осуществлялась по программе "хлопок". Наиболее эффективным отжимом обладают "скоростные" бытовые электрические стиральные машины, скорость вращения барабана которых в режиме "отжим" превышает 750 об/мин.

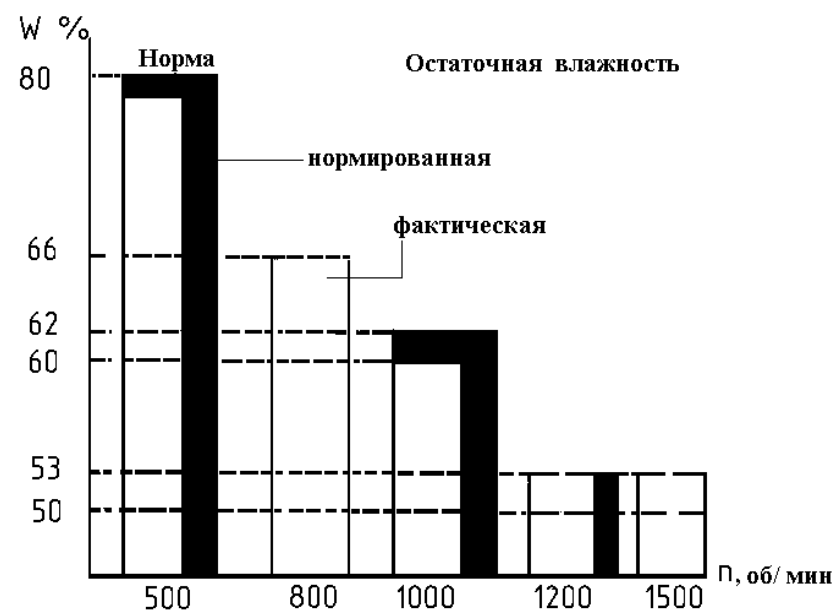


Рис. 2.2. Диаграмма зависимости остаточной влажности изделий из хлопка при отжиме в интервале скоростей

## 2.2. Современные моющие средства

### Краткие сведения о составе СМС

Первые стиральные порошки имели в своем составе 2-3 компонента и были невысокого качества. В современных порошках содержится около 20 компонентов. Каждый из них выполняет определенную функцию в процессе стирки.

**Поверхностно - активные вещества (ПАВ)** - основная составляющая любого стирального порошка. Как правило, используется композиция анионных и неионогенных ПАВ в соотношении 4 : 1 или 5 : 1.

При растворении ПАВ в воде происходит реакция гидролиза. В результате образуется обильная пена, которая "втягивает" в себя частицы грязи, содержащиеся в воде и на одежде.

Очень важный показатель для ПАВ - показатель биоразлагаемости, то есть способность разлагаться в воде под действием натуральной биосреды. На Западе уже давно спорят, не отказаться ли вообще от чистящих средств и порошков для стирки, ведь это позволит избавить окружающую среду даже от того небольшого процента неразложившихся химических веществ, который остается после их попадания в воду или почву. Ученые нашли новые формулы ПАВ и способы их замены. Правда используются они в рецептуре дорогих порошков.

В наших стиральных порошках показатель биоразлагаемости применяемых ПАВ не ниже 80%, что соответствует общемировым нормам.

**Фосфаты** (триполифосфат натрия) - смягчают воду, нейтрализуют свободные ионы магния и кальция, которые затрудняют действие поверхностно-активных веществ и, таким образом, позволяют последним "работать" более эффективно. То есть, благодаря фосфатам можно стирать белье в воде любой степени жесткости.

В настоящее время на смену фосфатам приходят цеолиты, которые, обладая всеми свойствами фосфатов, экологически безвредны.

К сожалению, стоимость цеолитов существенно больше стоимости триполифосфатов. Поэтому наши стиральные порошки изготавливаются по традиционной рецептуре.

**Двууглекислый натрий** - щелочная добавка, которая усиливает моющее воздействие поверхностно-активных веществ. По сути, это обычная сода, она дополнительно умягчает воду.

В наших стиральных порошках применяется сода класса Б, производимая ОАО "Сода" (г. Стерлитамак).

**Карбоксиметилцеллюлоза** (натриевая соль) - полимер, предотвращающий повторное оседание грязи на ткань (антиресорбент).

Поверхностно-активные вещества, "втягивая" в себя частички грязи, могут их и "не удержать". Все зависит от качества самих ПАВ и от количества грязи. Поэтому свободные частички грязи могут вновь осесть на волокнах ткани белья и оно приобретает серый цвет. По словам специалистов, процесс этот практически необратим. Избежать этого удалось путем добавления в состав стирального порошка специальных ингибиторов переосаждения грязи. Механизм их работы прост. Они очень легко оседают на волокнах ткани и, таким образом, предотвращают контакт грязи и волокон. При всех последующих стирках способствуют лучшему удалению пятен с обработанных ими волокон. Вспомните накрахмаленное белье.

В качестве антиресорбентов в составе наших стиральных порошков используются хорошо зарекомендовавшие себя, натриевые соли карбоксиметилцеллюлозы.

**Силикаты** (жидкое стекло) - защищают баки и барабаны стиральных машин от коррозии, хотя они и изготавливаются из нержавеющей стали или специальных сплавов. Также силикаты регулируют pH раствора (кислотно-щелочную среду).

**Перекисные соли** - химический отбеливатель. Механизм отбеливания основан на разрушении и обесцвечивании окрашенных загрязнений. Химические отбеливатели обеспечивают степень белизны до 85% относительно эталона. Оставшиеся 15% соответствуют желтоватой окраске, которая не может быть устранена химическим методом отбеливания. Интенсивной белизны текстильных материалов достигают, применяя оптические отбеливатели.

**Оптический отбеливатель** - бесцветное флуоресцентное соединение. Принцип действия данного соединения основан на том, что флуоресцентные вещества, осевшие на ткань, "подсвечивают" ее в синей, фиолетовой и зеленой ви-

димых частях спектра. По сути это - "оптический обман" - иллюзия белизны. Раньше аналогичного эффекта достигали, используя обычную синьку.

Российские порошки "Чистюля - Экстра" и "Лотос - Экстра" отбеливают с помощью сульфата натрия.

**Сульфат натрия природный** - придает сыпучесть стиральному порошку, задает объем порошка.

**Пенорегуляторы** - это нерастворимые в воде частицы, понижающие пенообразование стирального порошка. В качестве пенорегуляторов используют силиконовые или парафиновые масла, (а также обычное мыло) так как излишек пены тормозит механическое перемешивание воды, порошка и белья в стиральной машине, понижая тем самым эффективность стирки. Соприкасаясь же с острыми краями пенонормирующих агентов, пузырьки лопаются и количество пены уменьшается.

**Энзимы (ферменты)** - биологически-активные вещества, которые удаляют пятна белкового происхождения (пот, кровь, молоко, яйцо, соусы и т.д.). Порошки без этих добавок такие пятна не отстирывают.

По существу это - синтезированные белки - аналоги природных ферментов, например, таких, которые содержатся в желудке человека и ускоряют процесс расщепления белков и жиров.

Как правило, порошки содержат ферменты, выполняющие только одну из этих функций, то есть они удаляют либо жировые, либо белковые пятна. Например, пятна от молока с жирностью больше 3 процентов относятся и к белковым, и к жировым одновременно, поэтому порошок может с ними не справиться. Не следует экспериментировать и засыпать в машину два порошка с разными функциями. Ферменты, расщепляющие белки, могут снизить эффективность ферментов, отвечающих за расщепление жиров, поскольку сам фермент имеет белковое происхождение. Нужно использовать порошок, который содержит два типа ферментов одновременно.

Температура стирки при этом очень важна. Биодобавки действуют только при средней температуре - от 20°C до 60°C, то есть в теплой воде, так как являются белками и разлагаются при высоких температурах. Замачивать белье в таком растворе нужно в течение трех часов. После завершения процесса замачивания воду сливают. Порошок заменяют другим, подходящим к типу ткани.

Несмотря на достоинства порошков с биодобавками, следует учитывать, что они опасны для шелковых и шерстяных тканей. Волокно шелка - натуральное, состоит из белкового вещества - фиброина. Шерстяные волокна - это роговидные образования кожи и состоят из кератина. Разрушаются белковые молекулы разными способами: кипячением, под действием кислот и щелочей, а также под действием специфических ферментов. Поскольку энзимы, входящие в состав порошка, способствуют расщеплению пятен грязи белкового происхождения, они также успешно, хотя и постепенно, разрушают волокна шерстяной и шелковой тканей.

**Липосистема** расщепляет трудно выводимые жировые пятна растительного и животного происхождения.

Свое название липосистема получила от биологического фермента липазы, которая способствует расщеплению жиров. Ферменты, входящие в состав порошка, синтезируют искусственно, но выполняют они ту же функцию.

Порошки с липосистемой могут выводить даже очень старые пятна, так как ферменты с активными добавками способны расщеплять верхний слой жира, равномерно расположенный на поверхности ткани, а затем уже и сами жировые пятна. Но можно не получить должного эффекта, если не соблюдать следующие правила: белье необходимо замачивать на 1-2 часа после полного растворения СМС, в зависимости от степени загрязнения, температура воды не должна превышать 60°C, иначе ферменты будут разлагаться.

**Ароматизаторы (отдушки)** - придают приятный запах порошку и выстиранному белью.

Как уже отмечалось, в состав стиральных порошков может входить до 20 различных компонентов, набор и сочетание которых определяет их качество и цену. Чем меньше компонентов, тем дешевле порошки и ниже их моющая способность.

Если на ткани нет белковых или жировых пятен, то не нужно использовать дорогостоящие СМС с биодобавками, для этой цели вполне достаточно поверхностно-активных веществ, которые входят в состав любого порошка. Сэкономить денег на этом можно примерно в 2 раза.

### Назначение современных СМС

В настоящее время на рынке имеется большое количество различных синтетических моющих средств.

Стиральный порошок **ARIEL** предназначен для машинной и ручной стирки изделий из любых тканей.

**ARIEL** с зеленой эмблемой содержит два типа ферментов. Кроме основного действия **ARIEL** выполняет три специальные функции:

- отбеливание,
- выведение жировых пятен,
- выведение белковых пятен.

В зависимости от типа ткани необходимо выбирать разную температуру воды при стирке. Ферменты, используемые в **ARIEL**, наиболее активны в диапазоне температур от 30<sup>0</sup> до 60<sup>0</sup>С, поэтому его можно использовать во всех типах машин. Недостатком **ARIEL** является высокий расход порошка, на одну стирку требуется 125 г.

Порошок **DIXAN**-автомат предназначен для стирки изделий всех типов тканей в стиральных машинах как барабанного, так и активаторного типа. Этот порошок несколько дороже, чем **TIDE**, но это оправдано, поскольку он выполняет

две независимые функции: отбеливание и удаление пятен белкового происхождения.

Шампунь **JUBILEE DELICATE** предназначен для стирки шерстяных и других деликатных тканей. Этот шампунь отстирывает загрязнения даже в холодной воде. Несмотря на мягкие ингредиенты, входящие в состав шампуня, он может справиться даже с трудно выводимыми пятнами. Одним из достоинств жидких моющих средств является то, что они (в отличие от порошков) не вызывают аллергических реакций, так как не содержат сильнодействующих химических веществ.

**ОМО-LIPOSISTEM** предназначен для стирки хлопчатобумажных, льняных, синтетических и смешанных тканей в стиральных машинах активаторного типа и для ручной стирки. Это один из немногих порошков, который способен удалять трудно выводимые пятна жира растительного и животного происхождения. Ферменты, входящие в состав порошка, синтезируются (искусственно). **ОМО** может выводить даже очень старые пятна, так как ферменты с активными добавками могут расщеплять сначала верхний слой жира, а затем жир, проникший в волокна ткани. При этом температура воды не должна превышать 60<sup>0</sup>С, иначе ферменты будут разлагаться. К недостаткам **ОМО** можно отнести невозможность использования его в стиральных машинах барабанного типа.

**SPECIAL BEBE** предназначен для стирки детского белья из любых натуральных и синтетических тканей в стиральных машинах любого типа. Специально разработанный порошок не содержит аллергенов и проходит тщательный биологический контроль на наличие вредных и токсических веществ. Он содержит специальные биодобавки, способствующие удалению 90% белковых пятен. Для тонких шерстяных синтетических и смешанных тканей рекомендуется стирка при температуре не выше 40<sup>0</sup>С. В состав этого порошка входят низкопенные поверхностно-активные вещества, что позволяет использовать его при стирке в машинах любого типа. Но на

одну стирку с загрузкой 5 кг белья требуется 225 г порошка (одной упаковки хватит только на две стирки).

**THOMIL-MATIC** применяется для стирки хлопчатобумажных, льняных и смешанных тканей в стиральных машинах любого типа и для ручной стирки. Это СМС выпускается в виде таблеток, что предотвращает возникновение аллергического воздействия на оператора. 190 г таблеток заменяет 500 г порошка. Кроме этого, данное СМС отбеливает и выводит белковые пятна.

**TIDE-TEXTRA** — один из наиболее популярных стиральных порошков на российском рынке. Он имеет в своем составе энзимы, полимеры, предотвращающие повторное оседание грязи, реагент, освежающий краски. Искусственно синтезированные энзимы белкового происхождения являются аналогами биологических энзимов и хорошо расщепляют жиры и белки. TIDE содержит биологические добавки, которые расщепляют трудно выводимые белковые пятна: кровь, соусы, молоко. Но это СМС не следует использовать в машинах барабанного типа, так как в нем содержатся высокопенные ПАВ. На одну стирку требуется всего 90 г порошка.

Стиральный порошок **АИСТЕНОК** предназначен для стирки детской одежды из шелковых, шерстяных, хлопчатобумажных и синтетических тканей в стиральных машинах любого типа и для ручной стирки. АИСТЕНОК — это порошок на основе мыла. Как известно, мыло более чем на 50% состоит из натуральных жирных кислот и не может вызвать аллергию. Кроме того, в состав порошка входят низкопенные ПАВ и перекисный отбеливатель, работающий наиболее эффективно при температуре, близкой к 100<sup>0</sup>С. АИСТЕНОК — универсальное моющее средство, разработанное специально для стирки детских вещей. Он не содержит химически вредных веществ и ингредиентов сильного действия.

Стиральный порошок **МИФ** предназначен для стирки изделий из всех видов тканей в стиральных машинах активаторного типа и для ручной стирки. Одним из главных досто-

инств этого СМС является его гранулированная структура, исключаящая аллергическое воздействие на оператора. Кроме высокоэффективных ПАВ, входящих в состав данного СМС, оно содержит ряд добавок, смягчающих воду и защищающих бак машины от коррозии.

Стиральный порошок **ЭРА-АВТОМАТ** предназначен для стирки изделий из хлопчатобумажных, льняных и синтетических волокон в стиральных машинах любого типа и для ручной стирки. Это СМС выполняет все основные функции стирки и, кроме того, содержит перборат натрия, который является эффективным кислородосодержащим отбеливателем. Добавки фосфатов позволяют снизить жесткость воды, что способствует эффективности стирки. Благодаря низкопенным ПАВ, этот порошок может использоваться в стиральных машинах барабанного типа. Расход порошка на одну стирку составляет 150 г.

### 2.3. Активация растворов

Активация раствора происходит под действием силового импульса активатора (т.н. побуждения), сообщаемого жидкой среде. Она ускоряет процесс перевода загрязнений в раствор (т.е. ускоряет собственно процесс стирки). Активатором может быть лопастная мешалка, барабан и т.д.

#### Активация растворов лопастями (активатором)

При активации возникает быстрое турбулентное движение раствора относительно изделий, что интенсифицирует массообменные процессы.

Простейшее движение лопасти — поступательное, все её точки имеют одинаковую скорость  $V$  (рис. 2.3).



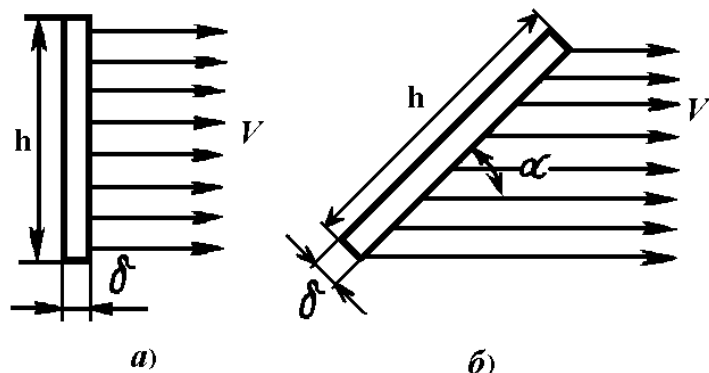


Рис. 2.3. Схема активации рабочих растворов с помощью: а) прямо установленной поступательно движущейся лопасти; б) наклонно установленной поступательно движущейся лопасти

Масса жидкости, приводимая в движение лопастью в единицу времени:

$$m = k_1 r W = k_1 r S V,$$

где:  $k_1$  – коэффициент, учитывающий вязкость реальной жидкости (объем увеличивается из-за внутреннего трения);

- $r$  - плотность жидкости;
- $W$  - объем жидкости;
- $S$  - площадь лопасти;
- $V$  - скорость лопасти.

Кинетическая энергия (в единицу времени) массы жидкости

$$\frac{mV^2}{2} = k_1 r S \frac{V^3}{2}.$$

Эта энергия расходуется на создание потока жидкости, обтекающей изделия в направлении скорости  $V$ . Если  $P$  - сила, нормально действующая на лопасть (и среду), то сопротивление среды (на лопасть) можно определить из баланса мощностей:

$$N = PV = k_1 r S \frac{V^3}{2} \quad \text{и} \quad P = k_1 r S \frac{V^2}{2} = \Psi S V^2.$$

Здесь  $\Psi = \frac{k_1 r}{2}$  - коэффициент лобового сопротивления среды.

Мощность, затрачиваемая на преодоление среды

$$N = \Psi S V^3.$$

Это выражение справедливо для движения лопасти в неподвижной жидкости. Если жидкость в движении - сопротивление среды увеличивается:

$$P = \Psi S (V \pm V_0)^2,$$

где  $V_0$  - скорость движения жидкости ("+" - при противотоке, "-" - при прямотоке).

При движении наклонной плоскости (лопасти) в неподвижной жидкости сила сопротивления

$$P = \Psi S_1 V^2 = \Psi (h \sin a + d \cos a) V^2,$$

где  $S_1$  - площадь проекции лопасти на вертикальную плоскость;

$h, d, l$  - высота, толщина и ширина лопасти.

При вращательном движении лопасти вокруг ее оси окружная скорость изменяется по линейному закону.

Выделим на лопасти (рис. 2.4) площадку  $hdl$  и примем на бесконечно малом отрезке  $dl$  скорость постоянной и

равной  $V_l = wl$ , тогда эту бесконечно малую площадку можно рассматривать как движущуюся поступательно и применить полученные ранее формулы:

$$dP = \Psi dSV_2^2 = \Psi hdlw^2l^2.$$

Интегрируя это выражение, получим

$$P = \Psi hw^2 \int_0^R l^2 dl = \Psi hw^2 \frac{R^3}{3}.$$

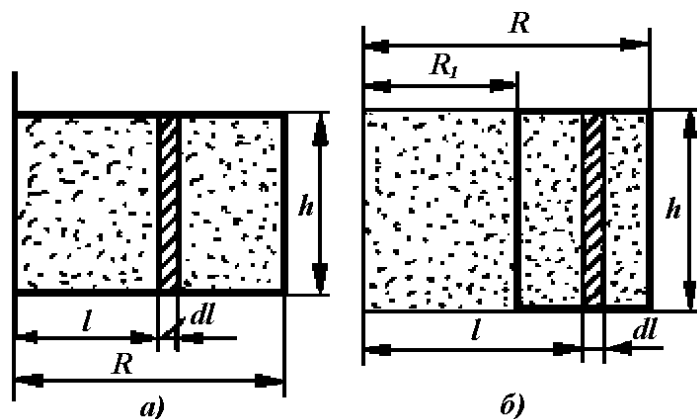


Рис. 2.4. Схема активации рабочих растворов с помощью:  
а) лопасти, примыкающей к оси вращения; б) лопасти, отстоящей от оси вращения

Учитывая, что  $Rh = S$  и  $w^2 R^2 = V^2$ , получим

$$P = \Psi S \frac{V^2}{3}.$$

Отсюда вытекает, что сопротивление среды в 3 раза ниже, чем при поступательном движении.

Элементарная мощность

$$dN = dPV_l = \Psi hdlw^2l^2V_l.$$

Интегрируя последнее выражение, найдем мощность:

$$N = \Psi hw^3 \int_0^R l^3 dl = \Psi hw^3 \frac{R^4}{4} = \Psi S \frac{V^3}{4},$$

т.е. мощность, затрачиваемая на преодоление сопротивления среды и передаваемая ей энергия, в четыре раза меньше, чем при поступательном движении лопасти.

При вращательном движении лопасти, отстоящей от оси вращения на расстоянии  $R_1$ , интегрирование следует вести в пределах от  $R_1$  до  $R$ :

$$P = \Psi hw^2 \frac{(R^3 - R_1^3)}{3}.$$

Мощность, затраченную при этом, получим в виде

$$N = \Psi hw^3 \frac{(R^4 - R_1^4)}{4}.$$

Жидкость, скользя по боковым поверхностям лопасти, создает сопротивление трения, на преодоление которого тратится мощность.

При поступательном движении лопасти в жидкости сопротивление трения

$$F_{mp} = x_{mp} S_2 V^2,$$

где  $x_{mp}$  - коэффициент сопротивления трению, зависящий от критерия Рейнольдса<sup>1</sup>;

$S_2$  - площадь боковой поверхности лопасти (соответствует боковой поверхности трения  $S_2=bh$ );

$V$  - скорость движения лопасти (постоянная во всех точках).

Мощность, расходуемая на преодоление трения одной боковой поверхностью лопасти

$$N = F_{mp} V = x_{mp} S_2 V^3 .$$

При вращательном движении лопасти сопротивление оказывают две горизонтальные и одна вертикальная (торцевая) поверхности. Полное сопротивление

$$F_{mp} = x_{mp} dV^2 \left( \frac{2R}{3} + h \right) .$$

Мощность, затрачиваемая на преодоление трения

$$N_{mp} = x_{mp} dV^3 \left( \frac{R}{2} + h \right) .$$

При вращательном движении вертикальной плоскости лопасти шириной  $R-R_1$ , толщиной  $d$  и высотой  $h$  полное сопротивление трения четырьмя боковыми поверхностями (две горизонтальных и две вертикальных)

$$F_{mp} = \Psi dw^2 \left[ h \left( R^2 - R_1^2 \right) + \frac{2}{3} \left( R^3 - R_1^3 \right) \right] .$$

<sup>1</sup> Критерий Рейнольдса (1842—1912) число — один из **критериев подобия** для течения вязких жидкостей и газов, характеризующий соотношение между инерционными силами и силами вязкости.

Мощность, затрачиваемая на преодоление этого сопротивления

$$N_{mp} = \Psi dw^3 \left[ h \left( R^3 - R_1^3 \right) + \frac{1}{2} \left( R^4 - R_1^4 \right) \right] .$$

Испытываемые лопастью сопротивления по отношению к жидкости являются движущими силовыми факторами, вызывающими сложное движение потоков жидкости.

Так, при работе любой вращающейся механической мешалки возникает трехмерное течение жидкости (рис. 2.5) с преобладающей окружной составляющей скорости, примерно на порядок превышающей среднее значение как радиальной, так и осевой составляющей.

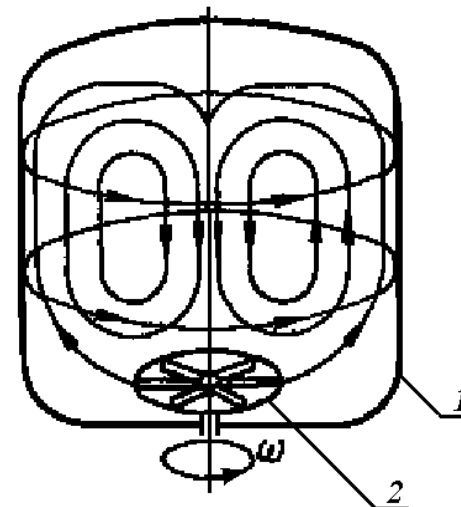


Рис. 2.5. Схема активации рабочих растворов с помощью активатора: 1 - рабочая емкость; 2 - активатор

Структура потоков, создаваемых активатором стиральной машины, зависит не только от его конструкции и способа

установки в рабочей ёмкости, но и от конструкции ёмкости. Чем ближе к дну емкости установлен активатор, тем меньше нижняя циркуляционная зона. Жидкость, отбрасываемая активатором в радиальном направлении, вблизи стенок емкости меняет направление на осевое движение вверх, а приближаясь к поверхности, поворачивает и движется вниз по центральной части емкости. При этом создается поток с преимущественно радиально-осевым движением.

Мощность, расходуемую при активации жидкости, можно найти, опираясь на теорию подобия:

$$E_M = \frac{\Delta p}{rV^2} = \frac{\Delta p}{rnd^2}.$$

Здесь:  $\Delta p$  - разность давлений между передней и задней плоскостями лопасти активатора, зависящая от действия лобовой силы на переднюю плоскость лопасти и вакуума со стороны задней стенки,

$n$  и  $d$  - частота вращения и диаметр активатора.

Лобовая сила преодолевается силой  $P$ , действующей со стороны вала активатора.

Полезная мощность, сообщаемая жидкости, пропорциональна силе  $P$  и окружной скорости  $V(n, d)$ :

$$N \sim cP(n, d); \text{ и } Dp = P/S \sim N/c(n, d)S,$$

где  $c$  - коэффициент пропорциональности;  
 $S$  - площадь лопасти.

Тогда модифицированный критерий подобия Эйлера определится по формуле

$$E_M = \frac{N}{c r n^3 d^5} = K_N.$$

Выраженный в таком виде модифицированный критерий подобия Эйлера называется критерием мощности. Коэф-

фициент  $c=f(R_e)$  определяется экспериментально. При этом величины  $c$  и  $R_e$  представляются в виде графических зависимостей.

Если  $R_e < 50$ , - жидкость движется ламинарно (т.е. перемешивается недостаточно - частицы жидкости движутся в направлении потока и не переходят из слоя в слой).

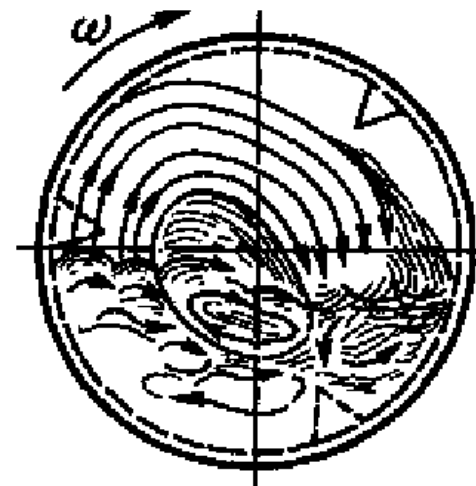


Рис. 2.6. Схема активации рабочих растворов с помощью барабана

С увеличением частоты вращения активатора ( $R_e > 50$ ) интенсивность перемешивания возрастает. В жидкости возникают вихри - режим движения становится турбулентным.

Именно при таком режиме обеспечивается вынужденная циркуляция жидкости.

В то же время при увеличении частоты вращения активатора возрастают расход энергии и глубина центральной воронки на поверхности жидкости.

В моечном барабане циркуляционные потоки характеризуются насосным эффектом, т.е. объемом циркулирующей

жидкости в единицу времени. Насосный эффект определяет интенсивность перехода загрязнений в раствор.

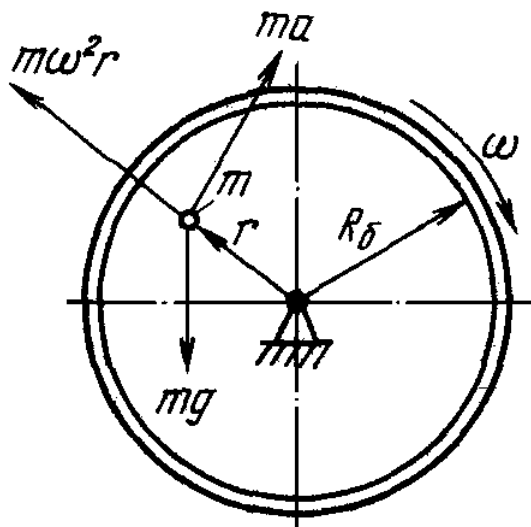


Рис. 2.7. Силы, действующие на материальную точку во вращающемся барабане

Скорость сложного движения элемента жидкости (рис. 2.7) можно разложить на тангенциальную  $V_t$  (по касательной к окружности, описываемой выступающими концами гребней и изделий), радиальную  $V_R$  (вдоль радиуса) и осевую  $V_o$  (вдоль оси вращения) составляющие.

Основные направления движения жидкости - тангенциальное и радиальное. Осевая составляющая по сравнению с ними незначительна.

## Обработка изделий в барабанах

Технологические процессы в машинах барабанного типа основаны на принципах динамического взаимодействия материальных систем (барабана, раствора и изделий). На изделия, движущиеся с ускорением, действуют центробежные силы, силы инерции и силы тяжести. В каждой точке изделия с массой  $m$  все указанные силы определяют направление и характер движения данной материальной точки.

Соотношение между центробежной силой  $F_u$  и силой тяжести  $F_T$  характеризуется **критерием Фруда** (фактор разделения):

$$\Phi = \frac{F_u}{F_T} = \frac{m\omega^2 r}{mg} = \frac{\omega^2 r}{g},$$

где  $\omega$  - угловая скорость барабана;  
 $r$  - радиальное расстояние от материальной точки до оси вращения барабана.

Материальная точка массой  $m$  приобретает относительное движение в барабане в сторону результирующего ускорения

$$\overline{J} = \overline{a} + \overline{\omega^2 r} + \overline{g}.$$

Результирующая сила  $\overline{F} = \overline{F_u} + \overline{F_T}$  в относительном движении точки определяет ее силовое взаимодействие с барабаном. Эта сила характеризует эффект разделения взаимодействующих систем (изделие-барабан) при данном факторе разделителя  $\Phi$ .



Уравнение движения обрабатываемой системы (точка):

$$P_{\text{дв}} = F \geq P_c,$$

где  $P_{\text{дв}}$  - сила, направленная в сторону движения точки.

### Режимы движения материального потока

Движение раствора и изделия (материальный поток) зависит от частоты вращения барабана. Различают четыре режима (рис. 2.8):

1. Лавинообразный режим при  $\Phi \ll 1$ ;
2. Лавинно-водопадный при  $\Phi < 1$ ;
3. Водопадный (критический) при  $\Phi = 1$ ;
4. Закритический при  $\Phi \gg 1$ .

Меняя основные факторы, влияющие на режим движения потока, можно получить требуемые смешанные или закритические режимы обработки изделий, наилучшие для протекания процесса.

Так, с возрастанием частоты вращения барабана лавинообразный режим через смешанный (лавинно-водопадный) переходит в водопадный. При достижении критических значений частоты вращения часть загрузки начинает вращаться вместе с барабаном, а при дальнейшем увеличении частоты вращения все изделия примкнут к стенке барабана.

Восхождение потока изделий вместе с частью жидкости происходит из левого нижнего квадранта в левый верхний. Материальная точка  $A_0$  потока, лежащая на внутренней стенке барабана (рис. 2.9) в левом нижнем квадранте, при движении барабана подвергается действию движущей силы  $P_{\text{дв}}$ , преодолевающей силу сопротивления  $P_c$ .

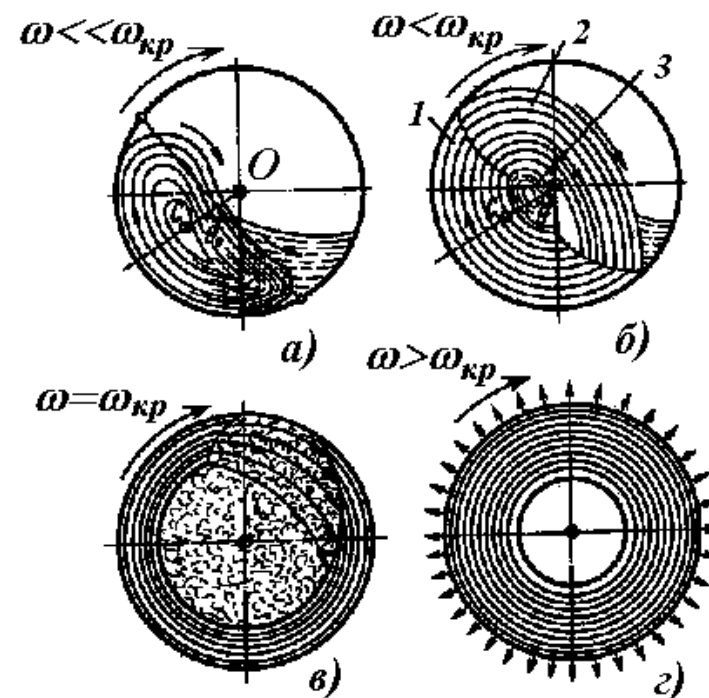


Рис. 2.8. Режимы движения материального потока при разных частотах вращения: а) – лавинообразный; б) – лавинно-водопадный; 1 и 2 – восходящая и нисходящая ветви потока; 3 – разграничивающая зона; в) – водопадный (критический); г) – закритический

$$P_{\text{дв}} = (F_{\text{ц}} + F_T \cos \Theta) f = (m\omega^2 R_{\text{с}} + mg \cos \Theta) f,$$

где  $F_{\text{ц}}$  - центробежная сила;  
 $F_T$  - сила тяжести;  
 $\Theta$  - угол подъема точки в нижнем квадранте;  
 $f$  - коэффициент трения;

$m$  - масса материальной точки;  
 $w$  - угловая скорость вращения барабана.

Так как  $P_c = mg \sin Q$ , то

$$(mw^2 R_0 + mg \cos \Theta) f = mg \sin \Theta,$$

откуда

$$\sin \Theta = f \frac{w^2 R_0 + \sqrt{g^2(1+f^2) - f^2 w^4 R_0^2}}{g(1+f^2)}.$$

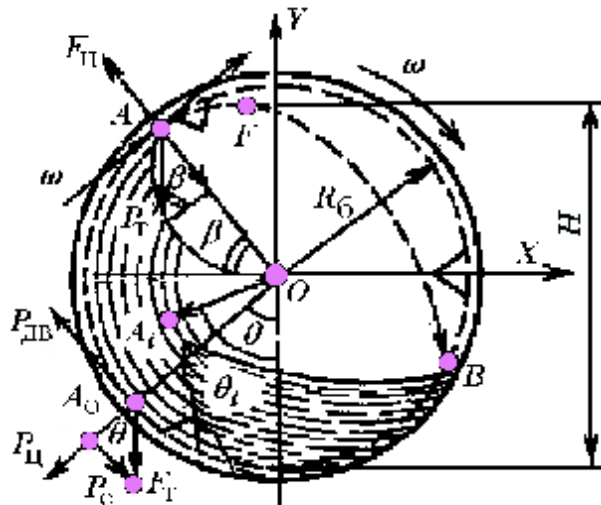


Рис. 2.9. Движение материальной точки в барабане в процессе стирки

При подъеме выше горизонтального диаметра ( $Q = p/2 + b$ ) - положение точки  $A$  будет характеризоваться углом  $b$ . На точку действуют направленная к центру составляю-

щая силы тяжести ( $mg \sin b$ ) и направленная от центра центробежная сила ( $mw^2 R_0$ ).

Если  $b$  таков, что  $mg \sin b = mw^2 R_0$ , т.е.  $\sin b = w^2 R_0 / g = \Phi$ , то точка  $A$  будет падать в нижнюю часть барабана по параболе как свободное тяжелое тело, брошенное со скоростью  $V = wR_0$  под углом  $b = p/2 - Q$  к горизонту. Угол  $b$  при этом называется углом горизонта.

При  $w \ll \omega$  (неподвижный барабан) и  $f = tg j$ , где  $j$  — угол трения, имеем:

$$\sin \Theta = \frac{f}{\sqrt{1+f^2}} = \frac{tg j}{\sqrt{1+tg^2 j}} = tg j \cos j = \sin j,$$

т.е.  $Q = j$ .

Движение точки  $A_i$  в  $i$ -той точке восходящего потока происходит при соответствующих значениях  $Q_i, b_i, j_i, F_i$ . Величина  $Q_i$  переменная (по слоям восходящего потока), зависящая от скорости  $V_i = wR_i$ .

Координаты точек отрыва слоев потока, характеризующихся углом  $b_i$ , лежат на кривой второго порядка, для которой известны координаты граничных точек:

$$y_A = R_0^2 \Phi; x_A = R_0 \sqrt{1 - R_0^2 \Phi^2}; y_0 = 0; x_0 = 0.$$

$$\text{Эта кривая - окружность радиуса } r_0 = \frac{1}{2\Phi}.$$

Относительная скорость скольжения смежных слоев  $V_{ск} = V_i - V_{i-1}$  вызывает взаимное трение изделий в процессе стирки. Нисхождение потока характеризуется падением изделий в нижнюю часть барабана. Траектория точки  $A$  изделия при этом представляет собой кривую  $AFB$ , состоящую из двух ветвей:  $AF$  - подъем после отрыва от гребня барабана со скоростью  $V$  и  $FB$  - свободное падение. Высоту  $y_1$  ветви  $AF$  можно определить из уравнения движения тела

$$\frac{dy}{dt} = V_y - \int_0^{t_1} g dt = V_y - g t_1 ; \left( \frac{dy}{dt} \right)_{y=y_1} = 0 ; t_1 = \frac{V_y}{g} ,$$

но  $V_y = V \cos b = pnD_{\sigma} \cos b$ , следовательно, время падения

$$t_1 = \frac{pnD_{\sigma} \cos b}{g} ,$$

где  $n$  - частота вращения барабана,

$D_{\sigma}$  - диаметр барабана.

Тогда

$$y_1 = V_y t_1 - \frac{g t_1^2}{2} = \frac{(pnD_{\sigma} \cos b)^2}{2g} .$$

Отрыв изделия от барабана происходит при условии, что составляющая силы тяжести уравновесится центробежной силой

$$F_T \sin b = F_T \frac{(2pn)^2 D_{\sigma}}{2g} .$$

Тогда

$$y_1 = 0,25 D_{\sigma} \cos^2 b \sin b .$$

Для определения  $b$  и  $n$  при  $H = H_{max}$  поместим начало координат в точку  $A$ . Уравнение параболической траектории центра тяжести в новой системе координат

$$Y = X \operatorname{ctg} b - \frac{X^2}{2V^2 \sin^2 b} = X \operatorname{ctg} b - \frac{X^2}{D_{\sigma} \sin^3 b} .$$

Учитывая, что  $X_A = 0,5 D_{\sigma} \cos b$  и  $Y_A = 0,5 D_{\sigma} \sin b$ ,  
имеем

$$(X - X_B)^2 + (Y - Y_B)^2 = 0,25 D_{\sigma}^2 , \text{ или}$$

$$X^2 + Y^2 + D_{\sigma} X \cos b + D_{\sigma} Y \sin b = 0 .$$

Решая совместно уравнения параболы и окружности, находим координаты точки  $B$  падения изделия:

$$x_2 = 2D_{\sigma} \sin^2 b \cos b ; y_2 = -2D_{\sigma} \sin b \cos^2 b .$$

Полная высота падения тела

$$H = 2,25 D_{\sigma} \sin b \cos^2 b .$$

$$H = H_{max} \text{ при } \frac{dH}{db} = 0 ; \operatorname{tg}^2 b = 0,5 ; b = 35^{\circ} 20' .$$

### Соударение изделий и жидкости

Соударение изделий и жидкости происходит при падении изделий в жидкость. Удар можно считать совершенно неупругим .

При падении с высоты  $H$  скорость изделий в начале удара

$$V' = \sqrt{2gH} ,$$

а скорость жидкости (с оставшимися изделиями)  $V_2 = 0$ . В результате удара изделия и жидкость приобретут новую скорость

$$V' = \frac{F_{T1} \sqrt{2gH}}{F_{T1} + F_{T2}},$$

где  $F_{T1}$  - сила тяжести падающих изделий;

$F_{T2}$  - сила тяжести жидкости, приходящей в движение с оставшимися в ней изделиями.

Изменение кинетической энергии системы равно работе действующих сил

$$\frac{F_{T1} + F_{T2}}{2g} \cdot \frac{2gH}{(F_{T1} + F_{T2})^2} = -Rd + (F_{T1} + F_{T2})d,$$

где  $R$  - сопротивление при перемещении падающих изделий на величину  $d$ .

Сумма сил тяжести обычно мала в сравнении с сопротивлением, поэтому вторым слагаемым правой части равенства можно пренебречь

$$R = \frac{F_{T1}^2 H}{(F_{T1} + F_{T2})d} \quad \text{или} \quad Rd = F_{T1} H \frac{F_{T1}}{(F_{T1} + F_{T2})}.$$

Отсюда видно, что работа сил сопротивления меньше работы сил тяжести упавших изделий в  $(F_{T1} + F_{T2})$  раз.

Величина  $K = 1 - \frac{F_{T1}}{F_{T1} + F_{T2}} = \frac{F_{T2}}{F_{T1} + F_{T2}}$  представляет ту

часть затраченной при падении изделий энергии, которая теряется. Оставшаяся часть энергии идет на деформацию изделий при ударе и создание динамического напора жидкости.

При подъеме и падении изделий происходит обтекание их поверхностей рабочей жидкостью под действием силы тяжести. Оно сопровождается прилипанием жидкости к обтекаемым поверхностям, что приводит к значительным градиентам скорости в поперечном направлении к потоку жидкости. Это вызывает резкое увеличение поверхностных сил трения и

соответствующих сил сопротивления, противодействующих движению изделий в жидкости.

Силы трения, действуя на поверхности загрязненных изделий, способствуют их сдвигу и удалению в раствор.

Сила  $P_C$ , противодействующая движению изделий, из уравнения Ньютона:

$$P_C = xS \left( \frac{V^2}{2} \right) \rho_{ж},$$

где  $x$  - коэффициент лобового сопротивления;

$S$  - площадь проекции изделия на плоскость перпендикулярную направлению его движения;

$\rho_{ж}$  - плотность жидкости.

Коэффициент лобового сопротивления  $x$  зависит от формы тела и режима движения (определяются опытным путем).

Условия сдвига загрязнения

$$\frac{P_3}{S_3} \leq \sigma_{сдв} = \frac{P_c}{S_3},$$

где  $P_3$  - сила сцепления, приложенная к загрязнению со стороны изделия;

$S_3$  - площадь сцепления загрязнений с изделием;

$\sigma_{сдв}$  - механическое напряжение сдвига.

## Параметры рабочих барабанов

Механика процессов в барабанах определяется фактором разделения Фруда  $\Phi$  и зависит от граничных условий пространства, характеризуемых значениями  $R_6$  и  $w$ . Поэтому геометрические и кинематические параметры увязываются через фактор разделения Фруда  $\Phi$ .

При заданной загрузочной массе  $m_3$  полезная вместимость барабана (в воздушно-сухом состоянии):

$$W_{пол} = m_3 w_y ,$$

где  $w_y$  - объемный модуль внутреннего барабана (удельная вместимость), определяемый экспериментально.

Объемный модуль  $w_y$ , т.е. объем, приходящийся на 1 кг загруженных изделий, составляет  $w_y = 8,8 \dots 18 \text{ дм}^3/\text{кг}$ .

Значение объемного модуля  $w_y$  обуславливает подвижность барабана при стирке и интенсивность механического воздействия на них. Чем выше  $w_y$ , тем лучше отстирываемость изделий. Значение  $w_y$  регламентируется.

Расчетная вместимость внутреннего барабана

$$W_P = \frac{\rho D_б^2 L}{4} = m_3 w_y k_1 ,$$

где  $D_б$  - диаметр барабана;

$L$  - длина барабана;

$k_1$  - коэффициент, учитывающий объем, занимаемый гребнями и другими частями, выступающими внутрь барабана.

Если

$$\frac{D_б}{L} = k_2 \Rightarrow m_3 w_y k_1 = \frac{\rho D_б^2}{4 k_2} ,$$

откуда

$$D_б = 3 \sqrt{\frac{4 W_P k_2}{\rho}} .$$

Диаметр внутреннего барабана с торцовым обслуживанием эмпирически

$$D_m = 0,22 \sqrt{m_3} - 0,01 m_3 ;$$

с боковым обслуживанием

$$D_б = 0,16 \sqrt{m_3} - 0,0065 m_3 .$$

Угловая скорость вращения барабана стиральной машины

$$w = p \sqrt{\frac{\Phi}{R_б}} .$$

Значение фактора разделения (числа Фруда) принимается:

$\Phi = 0,7 \dots 0,8$  - стирка, полоскание;

$\Phi = 40 \dots 50$  - промежуточный отжим;

$\Phi = 300 \dots 500$  - окончательный отжим.

Критическая скорость вращения барабана (изделия прижимаются к стенке барабана центробежной силой)

$$n_{кр} \approx \frac{0,6}{R_б} ;$$

фактическая (рабочая) скорость вращения барабана

$$n_\phi = (0,6 \dots 0,7) n_{кр} .$$

Потребляемую стиральным барабаном мощность можно найти из соотношения сил полезных и вредных сопротивлений.

Полезный момент сопротивления при вращении барабана

$$M_n = \frac{F_T}{l} = F_T b \sin a_0 ,$$

где  $F_T$  - сила тяжести массы изделий и жидкости;

$a_0$  - угол отклонения радиуса, проходящего через центр тяжести от вертикали.

Масса мокрой одежды, находящейся во внутреннем барабане,

$$m_m = m_{од} + 2,25 \cdot 10^{-3} m_{од} r_{ж} ,$$



где  $m_{од}$  - масса одежды в воздушно-сухом состоянии;

$2,25 \times 10^{-3}$  - средний объем жидкости, содержащейся в одном килограмме изделий;

$r_{жс}$  - плотность жидкости.

Масса жидкости, увлекаемой изделиями при вращении барабана

$$m_{жс} \approx 0,15 m_{с.жс.},$$

где  $m_{с.жс.}$  - масса свободной жидкости в барабане.

Учитывая, что  $m_{с.жс.} \approx 6 \cdot m_{од}$ , получим

$$m_{жс} \approx 0,9 m_{од}.$$

Общая масса изделий и жидкости, поднимаемых гребнями барабан,

$$m \approx m_{од} \left( 1,9 + 2,25 \cdot 10^{-3} r_{жс} \right).$$

Объем, занимаемый мокрыми изделиями и свободной жидкостью,

$$W = W_M + W_{жс} = m_{од} \left( \frac{1}{r_{од}} + \frac{6}{r_{жс}} + 2,25 \cdot 10^{-3} \right),$$

где  $r_{од} \approx 1,5 \times 10^3$  кг/м<sup>3</sup> - плотность одежды.

Площадь, занимаемая изделиями и жидкостью в плоскости поперечного сечения барабана,

$$S = \frac{W}{L},$$

где  $L$  - длина внутреннего барабана.

Сегменту ADF (рис. 2.10) в статике соответствует центральный угол  $\alpha$ , который можно определить из выражения

$$S = \frac{R_б^2}{2} \left( \frac{p}{180} a - \sin a \right),$$

где  $R_б$  - радиус внутреннего барабана.

Зная угол  $\alpha$ , можно определить хорду сегмента

$$l_x = D_б \sin \frac{a}{2}$$

Расстояние от оси вращения барабана до центра тяжести сегмента

$$b = \frac{l_x^3}{12S}.$$

Следовательно, мощность полезного момента сопротивления при вращении барабана

$$N_{\Pi} = \frac{M_{\Pi} w}{1000},$$

где  $w$  - угловая скорость вращения барабана.

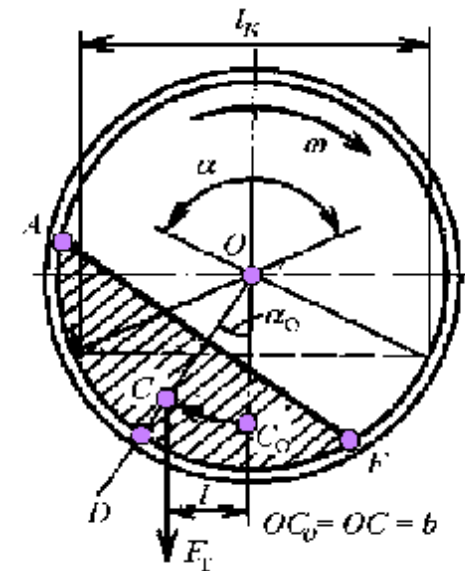


Рис. 2.10. Схема для определения рабочей мощности барабана

Масса мокрых изделий определяется по формуле:

$$m_m = m_{од} \left( 1 + \frac{j}{100} \right),$$

где  $j \gg (225...250)\%$  - относительная влажность изделия.

Объем свободной жидкости

$$W_{жс} = \frac{1,2m_M}{r_{од} \left( 1 + \frac{j}{100} \right)}.$$

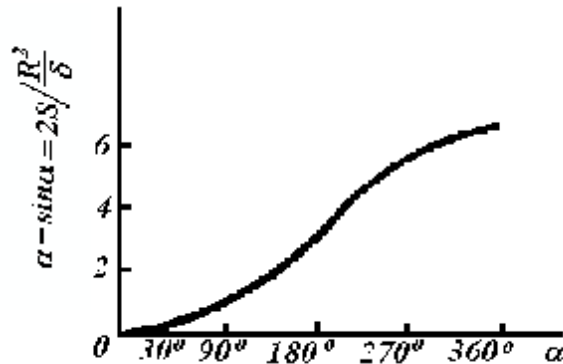


Рис. 2.11. График для определения угла  $\alpha$

Расход мощности зависит не только от частоты вращения барабана, но и от внутреннего трения в слоях обрабатываемых изделий и от ударов при их падении. Неравномерность полезной нагрузки (удары и падения) учитывается коэффициентом удара  $k_{уд} = 1,1...1,2$ .

Мощность трения в подшипниках качения

$$N_{mp} = \frac{P_r p n f d}{1000} \approx \frac{P_r n f d}{317}.$$

Здесь  $P_r$  - геометрическая сумма сил тяжести изделий, жидкости, барабана и силы натяжения ремней привода, передающихся на полуось барабана,

$f$  - коэффициент трения ( $f=0,001...0,004$  - для шарикоподшипников,  $f=0,001...0,0025$  - для роликовых подшипников - в зависимости от смазки),

$d$  - диаметр полуоси.

Мощность движущих сил на полуоси барабана

$$N_{\bar{o}} = N_{\Pi} + N_{mp},$$

а потребляемая мощность, с учетом потерь привода

$$N_{номп} = \frac{N_{\bar{o}}}{h},$$

где  $h$  — коэффициент полезного действия привода.

В период пуска мощность  $N_{нyc}$  расходуется на подъем сегмента  $AFD$  на угол  $a_0$ , на преодоление инерции барабана  $N_{и\bar{o}}$ , находящейся в нем массы изделий и жидкости  $N_{иш}$ , на трение в подшипниках  $N_{подш}$ , т.е.

$$N_{нyc} = N_{подш} + N_{и\bar{o}} + N_{иш} + N_{mp}.$$

Мощность, расходуемая на подъем сегмента (перемещение его центра тяжести на высоту  $b(1-\cos a)$ ),

$$N_{нод} = \frac{F_T b (1 - \cos a_0)}{1000t} = \frac{F_T b (1 - \cos a_0) p n}{500a_0},$$

где  $t = \frac{a_0}{2pn}$  - время подъема сегмента.

Вследствие неуравновешенности обрабатываемой массы  $m_M$  в опоре полуоси учитывают действие неуравновешенной центробежной силы

$$P_{u.\bar{o}} m_M \frac{w^2}{e},$$

где  $e \gg 0,08R_{\bar{o}}$  - эксцентриситет центра тяжести массы  $m_M$ .

Если принять, что разбег барабана совершается на половине оборота, ( $t_p = 1/2n$ ), то

$$N_{u.\bar{o}} = \frac{J_{\bar{o}} w^2}{2t_p 1000},$$

где  $J_{\bar{o}}$  - момент инерции массы барабана относительно оси вращения.

Мощность, расходуемая на преодоление инерции массы изделий и жидкости

$$N_{uu} = \frac{J_{uu} V^2}{2t_p 1000},$$

где  $J_{uu}$  - момент инерции массы сегмента изделий и жидкости.

Мощность, потребляемая барабаном в период изменения направления вращения, зависит от того, замедляет он свое вращение (в период остановки) или ускоряет его (период пуска). В период пуска мощность торможения

$$N_T = N_{u\bar{o}} + N_{uu} + N_{\Pi} - N_{mp}.$$

Общий момент сопротивления

$$M_C = M_1 + M_2 + M_3 + M_4,$$

где  $M_1$  и  $M_2$  - момент сил трения в опорах и уплотнении вала ( $\sim 30$  Н·м);

$M_3$  - момент сопротивления подвижной массы изделий ( $\sim 5 \dots 8\% M_C$ );

$M_4$  - момент сопротивления жидкости ( $M_1 > M_4$  - при малых значениях модуля ванны;  $M_4 > M_1$  - при большом значении модуля ванны).

В среднем  $M_C = (22 + 46,7W_{жк})$  Н·м.

## Обработка изделий струями жидкости

Мойка изделий струями жидкости применяется для обработки прямого белья, полотенец, спецодежды на вешалках, ковров и дорожек. Процесс мойки заключается в том, что на изделие направляют струи моющего раствора под давлением из специальных двухпоточных или однопоточных сопел (рис. 2.12). Сопла устанавливаются над поверхностью изделия и струи под высоким давлением (2,5 ... 2,8 МПа) удаляют глубоко засевшую грязь. Отработанная жидкость собирается в специальной ванне с оборотной стороны изделия. Распылитель для подачи моющего раствора и воды может иметь одно или несколько сопел. Струя жидкости из сопла со скоростью  $V$  ударяется под прямым углом о поверхность изделия. Диаметр вытекающей из сопла струи  $d$ . При определении силы давления струи на поверхность изделия сжатием струи можно пренебречь.

На основании теоремы о количестве движения для части струи, заключенной в данный момент времени в объеме жидкости между прямыми  $aa$ ,  $bb$  и  $cc$ , имеем

$$Q = Q_1 - Q_0 = -mV,$$

где  $Q_1$  и  $Q_0$  - количество движения системы в направлении оси  $Ox$  в момент времени  $t = t_0$  и  $t = 0$ ;

$m$  - масса объема  $aaa_1a_1$  жидкости, переместившейся за время  $\tau$ .

За время  $\tau = \tau_1$  объем жидкости  $aabbcc$  перемещается и занимает положение  $a_1a_1b_1b_1c_1c_1$ .

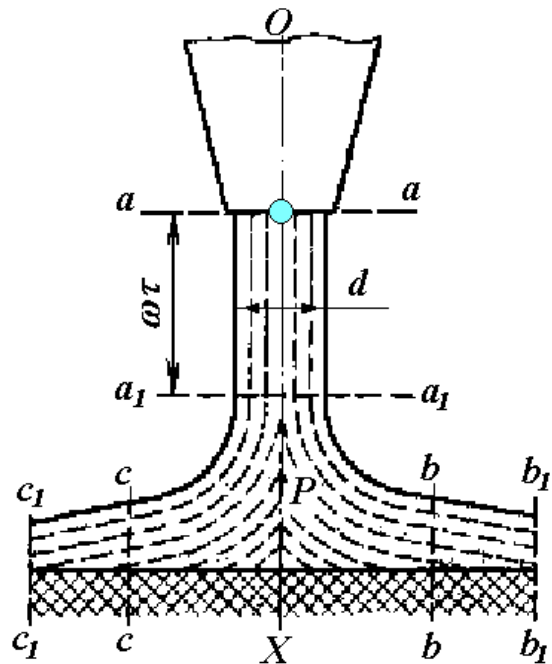


Рис. 2.12. Действие однопоточной жидкости на изделие

Внешняя сила, действующая на выделенный объем жидкости и дающая проекцию на ось OX, - только реакция поверхности изделия  $P$ . Считая величину  $P$  постоянной, получим

$$Q = -Pt_1 \text{ или } mV = Pt_1,$$

откуда

$$m = Vr = \frac{pd^2}{4} rVt_1,$$

где  $V$  - объем жидкости между прямыми  $aa$  и  $a_1a_1$ ;  
 $r$  - плотность жидкости.

Тогда

$$P = \frac{pd^2}{4} rV^2.$$

Сила давления струи на обрабатываемую поверхность равна этой же величине.

## 2.4. Отжим жидкости из изделий

Отжим жидкости обычно предшествует сушке изделия, т.к. на отжим тратится значительно меньше энергии и времени.

В процессе отжима из материала удаляется только капиллярная жидкость, наименее прочно связанная с ним. Для материала, содержащего жидкость

$$m_{вм} = m_{см} + m_{жс},$$

где  $m_{вм}$  - масса влажного материала;

$m_{см}$  - масса абсолютно сухого материала;

$m_{жс}$  - масса жидкости.

Относительная влажность материала

$$j = \frac{m_{жс}}{m_{вм}} 100\%.$$

Абсолютная влажность материала

$$j_a = \frac{m_{жс}}{m_{см}} 100\%.$$

откуда

$$j_a = \frac{j}{100-j} 100\% \text{ и } j = \frac{j_a}{100+j_a} 100\%.$$

Влагосодержание - это масса жидкости, находящаяся в 1 кг сухого материала.

## Отжим прессованием

Отжим прессованием (рис. 2.13.а) заключается в том, что на наружную поверхность материала мокрых изделий механическим путем передается давление. Находящаяся в порах жидкость под действием внешней нагрузки вследствие деформации материала (изменение объема) испытывает внутреннее давление. Жидкость, проходящая через поры материала, выходит наружу и отводится. Влажность материала при этом снижается.

Давление, воспринимаемое скелетом материала, в начале процесса отжима пропорционально относительному сжатию  $\epsilon$  скелета в замкнутом пространстве ( $p_c = \epsilon p$ ):

$$p = \frac{p_n + m\epsilon}{1 - \epsilon}$$

Это давление зависит от температуры, влагосодержания, состава и механических свойств материала.

Движение жидкости в порах материала можно рассматривать как фильтрацию ее через пористые тела, подчиняющиеся закону Дарси<sup>2</sup>. В этом случае скорость движения жидкости (скорость фильтрации)

$$V = k_\phi \frac{\Delta p}{d},$$

где  $\Delta p$  - перепад давления;

<sup>2</sup> Закон Дарси при ламинарном движении: скорость фильтрации  $V = kJ$ , где  $k$  - эмпирический коэффициент,  $J$  - напорный градиент или гидравлический уклон, показывающий величину падения напора на единицу длины фильтрации. При турбулентном течении жидкости закон Дарси:  $V = kJ^m$ , где  $k$  - эмпирический коэффициент,  $m$  - фильтрационный параметр материала.

$d$  - толщина пористого слоя, через который движется жидкость.

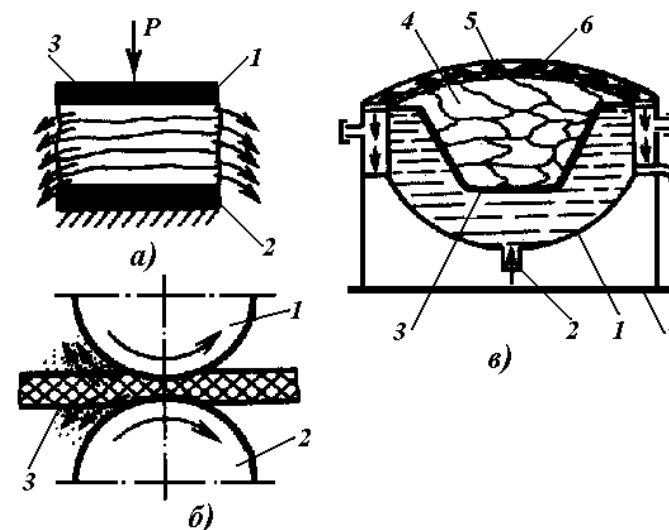


Рис. 2.13. Способы отжима прессованием:

а) плоской парой: 1,2 – плиты, 3 – материал, б) – валковой парой: 1,2 – валки, 3 – материал, в) – в эластичной емкости: 1- резервуар, 2 – штуцер подачи рабочей жидкости, 3- резиновая емкость, 4- изделия, 5- крышка, 6- перфорированная крышка, 7- корпус установки

Насыщенная жидкостью ткань - это полидисперсная система, состоящая из твердой, жидкой и газообразной фаз. Деформация ткани при отжиме сопровождается изменением пористости. Между коэффициентом пористости и относительной деформацией при давлении свыше 200 кПа примерно линейная зависимость. Каждому значению прикладываемого давления соответствует свое значение пористости. При увеличении давления пористость снижается. Снижается и пропускная способность материала для жидкости. При значительных деформациях материала (размеры пор очень малы) фильтра-

ции не происходит, пока гидравлический градиент не достигнет определенного значения:

$$V = \left( \frac{\Delta p}{d} - \frac{\Delta p_n}{d_n} \right) k_{\phi},$$

где  $\Delta p_n/d_n$  - начальный гидравлический градиент.

Отсутствие фильтрования жидкости в порах сжатого материала при малых гидравлических градиентах связано с особыми свойствами жидкости и жидкостных оболочек волокон материала.

### Отжим валковой парой

Основное преимущество отжима валковой парой — непрерывность процесса. При прохождении материала (рис. 2.13.б) между валками одновременно происходит деформация валков (их упругого покрытия), деформация материала и отжим.

При действии сил валки деформируются, образуется площадка деформации, определяющая величину и характер распределения удельного давления между валами. Величина площадки зависит от скорости вращения валков, линейного давления, твердости и толщины эластичного покрытия, температуры, диаметра валков, свойств материала.

Жидкость, попавшая вместе с материалом в зону контакта валков, удаляется, только если скорость ее движения больше скорости движения материала. В противном случае жидкость будет уноситься материалом.

На выходе из зоны деформации жидкость теряет скорость, накапливается в виде валика и стекает под действием силы тяжести. Скорость движения жидкости зависит от величины и характера распределения давления в зоне контакта и от свойств материала и жидкости.

### Отжим в эластичной емкости

Преимущество отжима в эластичной емкости (рис. 2.13.в) - необязательность тщательной раскладки изделий внутри нее. Недостаток - сильное спрессовывание ткани и необходимость последующей растряски изделий.

Отжим изделий прессованием получил определенное распространение в прачечных. В настоящее время и в быту и в прачечных наиболее распространенным, достаточно эффективным и экономически оправданным является центробежный отжим.

## 2.5. Аэромеханические процессы при сушке изделий

Конвективная сушка изделий во вращающемся барабане сушильной машины сопровождается непрерывной подачей к изделиям нагретого воздуха. Устройство рабочего барабана сушильной машины сходно с устройством рабочего барабана стиральной машины или машины для химической чистки изделий.

Вращение внутреннего (рабочего) барабана - обязательное условие процесса сушки, так как при этом площадь контакта одежды и горячего воздуха максимальна.

Механика движения изделий в барабане сушильной машины в основном сходна с механикой их движений в барабане стиральной машины. Однако некоторые параметры движения изделий и конструктивные параметры барабана, обусловленные технологическим процессом обработки, отличаются.

Количество гребней в сушильном барабане обычно четыре, высота гребней составляет около 1/3 высоты падения изделий, угол при вершине гребня -  $10...15^{\circ}$ . Высота падения



изделий принимается  $0,75D$ , где  $D$  - диаметр внутреннего барабана.

Вместимость внутреннего барабана сушильной машины определяют по формуле

$$W = m_3 w_0 K,$$

где  $m_3$  - загрузочная масса;

$w_0$  - удельная вместимость барабана,  $\text{м}^3/\text{кг}$  (при загрузке одежды легкого ассортимента она составляет  $25 \cdot 10^{-3} \text{ м}^3/\text{кг}$ , тяжелого ассортимента -  $(16 \dots 17) \cdot 10^{-3} \text{ м}^3/\text{кг}$ , спецодежды -  $(23 \dots 24) \cdot 10^{-3} \text{ м}^3/\text{кг}$ );

$K$  - коэффициент, учитывающий объем, занимаемый гребнями (при загрузке одежды легкого ассортимента -  $1,03 \dots 1,06$ ; тяжелого ассортимента -  $1,02 \dots 1,03$ ).

Оптимальное значение диаметра при сушке одежды легкого ассортимента -  $(0,115 \dots 0,135)V^{1/3}$ , тяжелого ассортимента -  $(0,135 \dots 0,150)V^{1/3}$ .

Для обеспечения интенсивности процесса сушки необходимо, чтобы изделия во вращающемся барабане имели наибольшую площадь поверхности испарения. Это достигается рациональным распределением изделий по поверхности барабана во время сушки.

Однако при слишком большой частоте вращения барабана, когда изделия плотно сжаты, продолжительность сушки увеличивается.

Оптимальные условия сушки создаются, когда центробежная сила уравнивает или несколько превышает (приблизительно на 6%) силу тяжести изделий. При этом частота вращения барабана определяется формулой

$$\Phi \approx 4n^2 R,$$

откуда

$$n \approx \sqrt{\frac{\Phi}{4R}} \approx \frac{1,03}{2\sqrt{R}},$$

где  $\Phi = 1,06$  - фактор разделения (число Фруда).

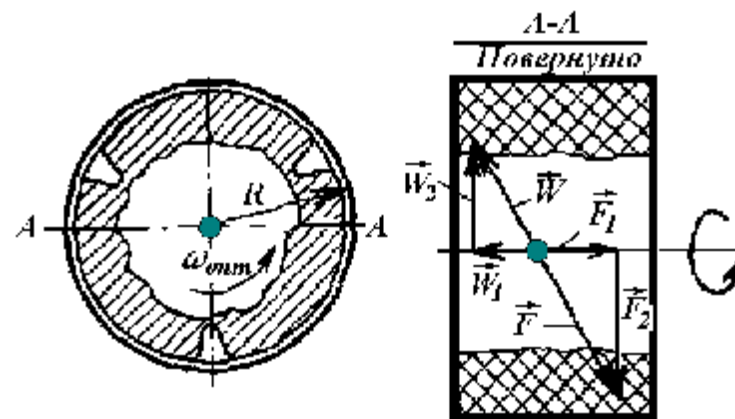


Рис. 2.14. Расположение изделий в сушильном барабане

Механика движения воздуха в рабочих барабанах машин при сушке связана не только с работой вентилятора, но и с движением рабочего барабана, который в этом случае играет роль дополнительного побудителя энергии, сообщаемой воздуху. Так, движение воздуха через центральную часть вращающегося барабана проходит не прямолинейно, а по спирали.

## 2.6. Отечественные стиральные машины

### Типы стиральных машин

Отечественные стиральные машины делятся на следующие типы:

- СМ - это наиболее простые по конструкции стиральные машины без устройств отжима.
- СМР - стиральные машины с двумя режимами стирки (для разных типов тканей) и с устройством для отжима.

- СМП - полуавтоматические стиральные машины активаторного и барабанного типа с механизированным отжимом белья. Слив и перекачивание жидкости с помощью центробежного насоса. Отключение машины с помощью таймера.
- СМА - процесс стирки и полоскания в этих стиральных машинах полностью автоматизирован. Отжим белья центрифугированием в том же перфорированном барабане.

### Составные части стиральных машин

Рассмотренные ниже основные сборочные единицы являются типовыми для большинства моделей отечественных (и не только) стиральных машин.

#### • Корпус

Машины типа СМ и СМР имеют корпус сферической, цилиндрической или кубической (в виде параллелепипеда) формы. Изготавливают корпус, как правило, из листовой стали толщиной 0,7...1 мм. Поверхность корпуса покрывается эмалью (марок МЛ—12, НЦ—25, МЛ—242, МЛ—152, МЛ—197 ЭП—148 и др.) или анодируется. Для изготовления корпуса применяют также алюминиевый лист марок АмцМ, Амг, Амт толщиной 1,2...1,5 мм и дюраль Д1Т толщиной 1,2 мм. В стиральных машинах типа СМ применяется пластик типа АБС или полимер стирола САН—А.

Корпус машин закрывается съемной крышкой. В двухбаковых машинах типа СМП помимо общей крышки стиральный бак и бак центрифуги имеют каждый свою крышку. На корпусе имеются ручки и ходовые ролики для того, чтобы было удобней передвигать машину. Для сохранения устойчивости в машинах типа СМР при отжиме белья в нижней части корпуса установлена ножная педаль (скоба). В машинах типа

СМР предусмотрена специальная скоба для намотки соединительного электрического шнура, а в машинах типа СМП имеется ниша для укладки свернутого шнура.

#### • Стиральный бак

Наиболее распространен стиральный бак цилиндрической формы с наклонным дном. Для изготовления бака применяется нержавеющая листовая сталь марки 12Х18Н10Т или сталь марки 08Х8Т1 с последующим покрытием стекловидной эмалью, а также алюминий марки АмцМ. В малогабаритных машинах типа СМ устанавливается стиральный бак (из пластика АБС) круглой или овальной формы. В некоторых моделях стиральных двухбаковых машин применяются стиральные баки прямоугольной формы с наклонным дном. Они изготавливаются из алюминиевого сплава марки АмцМ или из стального листа с последующим покрытием стеклоэмалью.

В стиральных машинах барабанного типа перфорированный барабан цилиндрической формы изготавливается из нержавеющей стали марки 12Х18Н10Т. Скорость вращения барабана при стирке - 55...62 об/мин, а при отжиме — 380...490 об/мин.

Активатор стиральной машины устанавливается на стенке или на дне бака. В месте установки активатора в баке делается углубление для исключения попадания белья при стирке в зазор между поверхностями активатора и бака. На внутренней поверхности бака имеется риска, показывающая рекомендованный уровень моющего раствора вместе с бельем.

В нижней части бака имеется сливное отверстие, закрытое с внутренней стороны фильтрующей решеткой.

#### • Активатор

Активатор (рис. 2.15) состоит из лопастного диска (1), опоры и привода активатора. Лопастной диск (стальной или пластмассовый) диаметром 140...155 мм с небольшими ребрами высотой 14...16 мм закреплен на оси (4), вращающейся в

самосмазывающихся подшипниках опоры (8). На другом конце оси активатора имеется шкив (10). В опоре (8) размещены резиновое уплотнение (12) и подшипники скольжения в виде промасленных бронзографитовых втулок, не требующих дополнительной смазки в продолжение длительного времени эксплуатации машины.

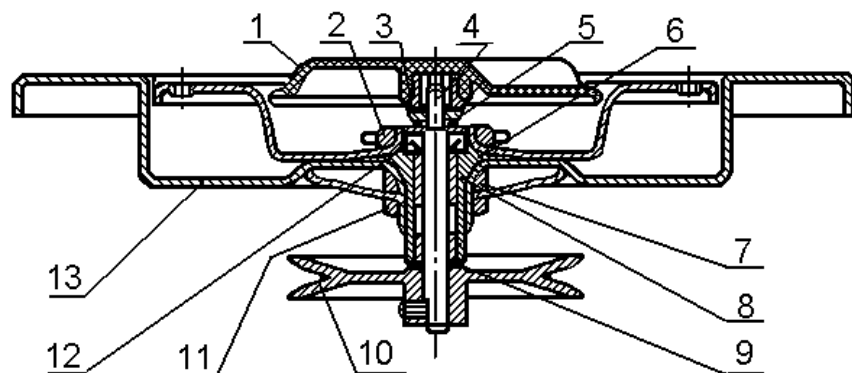


Рис. 2.15. Активатор: 1- лопастной диск; 2- гайка; 3- регулировочная шайба; 4- ось; 5- шайба; 6- прокладка; 7- гайка; 8- опора активатора; 9- изолирующая шайба; 10- шкив; 11- гайка; 12- резиновое уплотнение; 13- стиральный бак

Опора активатора (8) крепится к стиральному баку (13) специальной гайкой (11). Для обеспечения надежной герметичности соединения между опорой и стенкой или дном бака устанавливаются резиновые прокладки.

Активатор приводится в движение однофазным двигателем через клиноременную передачу. Частота вращения активатора - от 475 до 750 об/мин. Величина зазора между активатором и дном бака обычно равна 1...1,5 мм. При меньшем зазоре диск активатора касается дна бака, в результате чего бак портится, при большем зазоре - активатор рвет белье.

Большое распространение получили стиральные машины с двумя режимами стирки, с разной частотой и направлением вращения активатора.

### • Резервуар стиральной машины барабанного типа

Резервуар машины установлен горизонтально на ложементе станины.

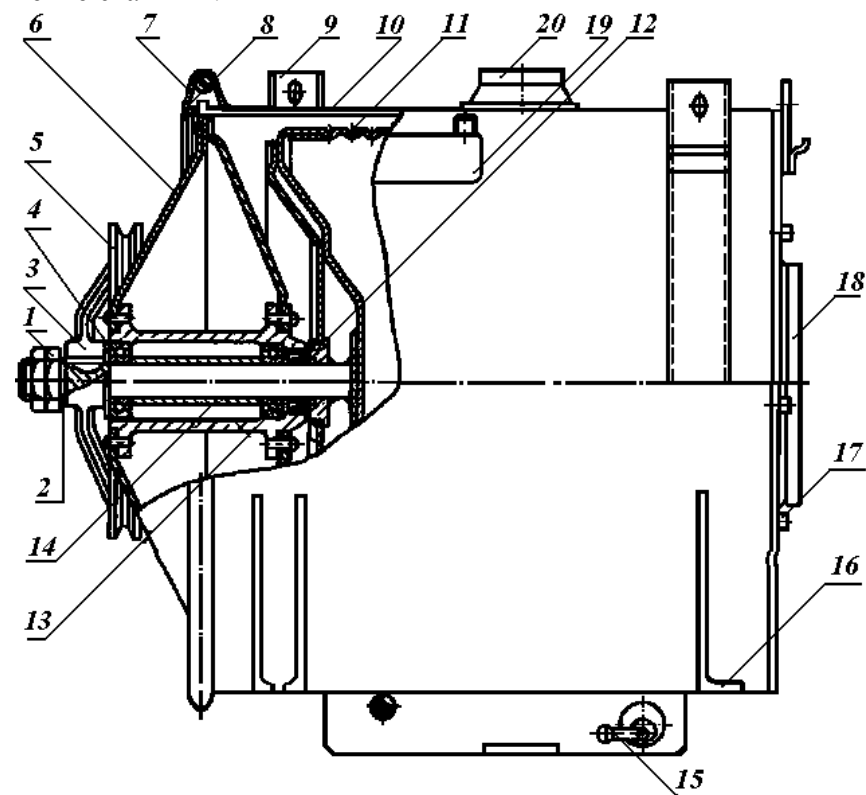


Рис. 2.16. Внутренний и наружный барабаны стиральной машины: 1- стопорная гайка; 2- шайба; 3- шпонка; 4- шайба; 5- шкив; 6- фланец; 7- хомут; 8- уплотнение; 9- стойка; 10- наружный барабан; 11- внутренний барабан; 12- манжет; 13- шарикоподшипник; 14- распорная втулка; 15- штуцер; 16- рама; 17- бобышки; 18- загрузочный люк; 19- смеситель воды; 20- люк засыпки порошка

Для удобства монтажа задняя стенка делается съемной из двух стальных опорных дисков, скрепленных вместе внешними краями. В центре она прикрепляется к пустотелой сту-

пице, являющейся корпусом опорных подшипников вала вращающегося барабана. В передней части резервуара имеется окно для загрузки белья, которое закрывается бельевой дверкой. В верхней части резервуара есть отверстие для засыпки стирального порошка, в нижней — отверстие для крепления клапана слива и отверстие для установки термостата. Резервуар с крышкой покрывается стеклоэмалью.

- **Перфорированный барабан**

Вращающийся перфорированный барабан с четырьмя лопастями изготовлен из нержавеющей стали штамповкой и сваркой. Внутренняя поверхность барабана полированная. Барабан тщательно отцентрован и приварен к валу через днище, состоящее из стенки и двух дисков (рис. 2.16).

Система наполнения резервуара водой имеет два электромагнитных клапана, смонтированных на одном кронштейне крышки резервуара.

- **Центрифуга**

Корзина центрифуги полуавтоматических стиральных машин типа СМП изготавливается из алюминия марки АмцМ или АД-13. Объем корзины 7...9,5 л. Вместимость бака центрифуги 20...40 л. Скорость вращения центрифуги при отжиме белья 2600...3270 об/мин. Все детали стиральных машин, соприкасающиеся с моющими растворами, устойчивы к воздействию щелочей. Швы, имеющиеся внутри стиральных баков и центрифуг, делаются совершенно гладкими, что предохраняет белье при стирке и отжиге от механических повреждений.

- **Электрический привод**

В стиральных машинах типа СМР используются однофазные асинхронные электродвигатели ДАО, ДАОА, М-191, АВЕ-071-4С, АВЕ-071-48, М-430, АЕР-16 и др. В цепи электродвигателей

ДАО обычно устанавливают пускозащитные реле РТК-С и пусковое устройство - реле времени РВ-6. Часто устанавливают тепловое реле РТ-10 и пусковое устройство ПНВС 10, предохраняющее обмотки двигателя от повреждения при перегреве и коротком замыкании. Для запуска и нормальной работы электродвигателя АВЕ-071-4С в его цепи устанавливают конденсатор.

В двухбаковых полуавтоматических стиральных машинах обычно устанавливают два электродвигателя типа: АВЕ-071-4С, АВЕ-071-4СМ, ДСМ-1, АОЛБ-22-4, ДАО, ДАО-А, АОЛГ-22-04С, ДАВ-71-4ТЧ, М-191, АЕР-16-У4, АД-180-4/71С и др.

Привод активатора работает через клиноременную передачу, привод центрифуги - напрямую от электродвигателя ДАО-Ц, ДЦСМ-3Б, ДАО-ЦУ4 или АВЕ-074Ц.

В полуавтоматических машинах барабанного типа применяются электродвигатели ДАСМ-2, ДАСМ-3 и ДАСМ-2У4.

Электродвигатели рассчитаны на номинальное напряжение 127 и 220 В со скоростями вращения 1500 и 3000 об/мин и номинальной мощностью 90, 120 и 180 Вт. Номинальный режим работы двигателей повторно-кратковременный. Во время цикла допускается реверс.

- **Электрическая изоляция**

Для защиты от поражения электрическим током в стиральных машинах (в зависимости от расположения и назначения токоведущих частей и элементов электрической схемы) применяется изоляция четырех видов:

- основная изоляция токоведущих частей, предназначенная для защиты от поражения электрическим током;

- дополнительная изоляция - независимая изоляция для защиты от поражения электрическим током в случае повреждения основной изоляции;
- двойная изоляция, состоящая из основной и дополнительной изоляции;
- усиленная изоляция - единая система изоляции токоведущих частей с механическими и электрическими свойствами, обеспечивающими такую же степень защиты от поражения электрическим током, как и двойная изоляция.

#### • Рама для крепления электродвигателя

В нижней части корпуса машины типа СМР под стиральным баком укреплена рама, служащая для установки электродвигателя привода активатора. Так как вращение от двигателя к активатору передается с помощью клиноременной передачи, в раме имеются пазы перемещения электродвигателя при регулировке натяжения ремня. Электродвигатель установлен на изолированной плите или шайбах.

В полуавтоматических стиральных машинах электродвигатели привода активатора устанавливаются на металлической раме или закрепляются на резиновых подвесках. Электродвигатель привода центрифуги закреплен на специальных рамах и имеет эластичную подвеску.

#### • Отжимное устройство

В верхней части корпуса машины типа СМР устанавливается отжимное устройство (рис. 2.17), которое обычно состоит из корпуса (1), двух отжимных обрезиненных валиков (2, 3), опирающихся на подшипниковые вкладыши (5, 7), пружины (8) и винта с ручкой (10), посредством которого изменяется расстояние между валиками. Усилие, необходимое для отжима, создается при помощи пластинчатой пружины (8). Валики приводятся в движение ручкой (11). В нерабочем со-

стоянии отжимное устройство должно находиться внутри машины.

В полуавтоматических стиральных машинах отжим белья производится центрифугированием. Время отжима белья сокращается в 4...5 раз по сравнению со временем, затрачиваемым на обжим обрезиненными валиками.

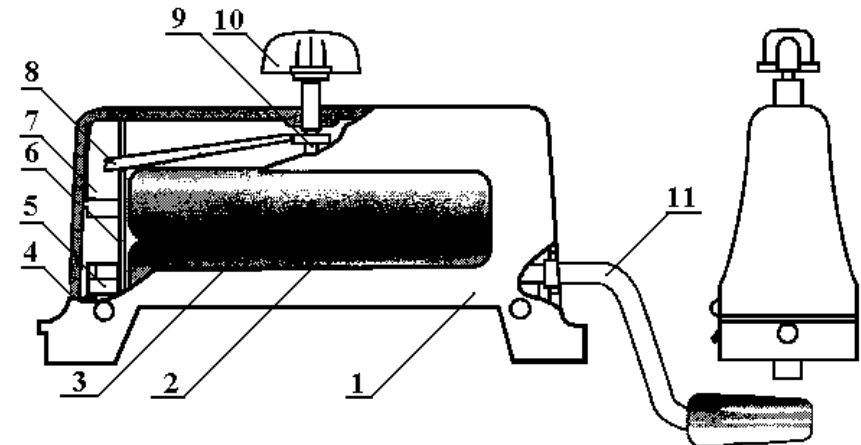


Рис. 2.17. Отжимное устройство: 1- корпус; 2,3- отжимные валики; 4- опора; 5,7- вкладыши; 6- пластина; 8- пружина; 9- накладка; 10- ручка регулировочного винта; 11- ручка отжимного устройства

Узел центрифуги состоит из корзины (ротора) центрифуги, соединенной с валом электродвигателя привода центрифуги. Обычно подвеска бака центрифуги с электроприводом эластична, что обеспечивает устойчивую работу, бесшумность, хороший отжим белья.

#### • Центробежный насос

Для слива моющего раствора в стиральных машинах установлен насос (рис. 2.18). Он состоит из корпуса (1), крыльчатки (2), крышки (5), шкива (7) и ряда других деталей. Насос устанавливается отдельно от активатора. В этом случае



привод крыльчатки насоса осуществляется при помощи фрикционного сцепления шины (6), шкива (7), насоса со шкивом или валом электродвигателя.

Иногда в насосах крыльчатка устанавливается на одной оси с активатором. На этой же оси укреплен ведомый шкив, соединенный приводным ремнем с ведущим шкивом на оси электродвигателя.

Производительность насоса зависит от типа машины и составляет 18...30 л/мин. Создаваемый напор жидкости : 6,8...34,3 кПа.

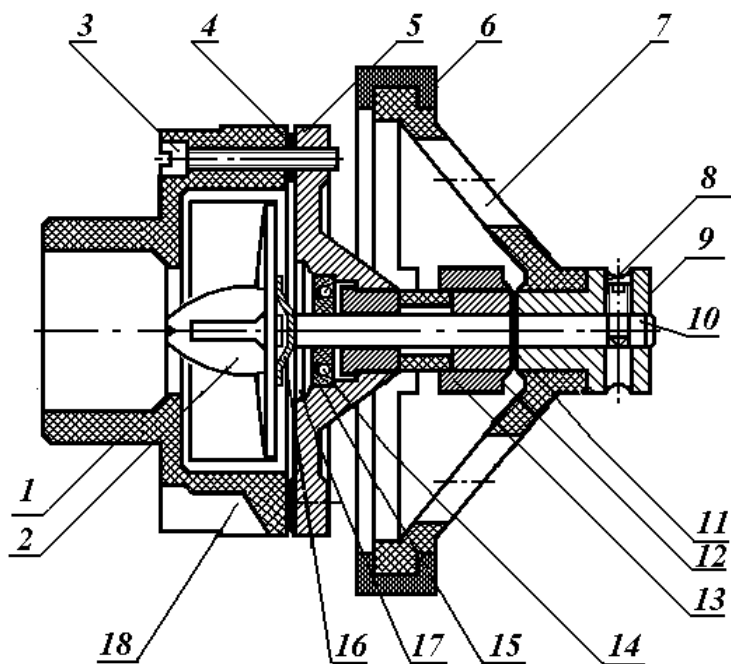


Рис. 2.18. Насос стиральной машины: 1- корпус; 2- крыльчатка; 3,8- винты; 4- прокладка; 5-крышка насоса; 6-шина шкива; 7- шкив насоса; 9- втулка шкива; 10 – вал крыльчатки; 11- шайба; 12- втулка; 13- сальник; 14- браслет; 15- манжета; 16- тарель манжеты; 17- крышка сальника; 18-шайба

### • Приборы автоматики

В стиральных машинах применяются тепловые (защитные) реле РТ-10 и пускозащитные реле РТК-С, РТК-1, РТК-1-2, РТК-1-3, РТК-3-0 и др.

Тепловое реле типа РТ-10 с одним нормально замкнутым контактом служит для защиты от перегрузок электрических установок и однофазных электродвигателей переменного тока с номинальным напряжением до 220 В.

Реле изготавливаются на номинальные токи  $I_n$  тепловых элементов 1,2; 1,9; 2,5; 3,3 и 4,3 А. При нагрузке  $1,1I_n$  реле не срабатывает в течение 30 мин; при нагрузке  $1,35I_n$  реле срабатывает не более, чем через 30 мин; при нагрузке  $2I_n$  реле срабатывает за 18...60 с. Время самовозврата контактов в замкнутое состояние от 30 с до 10 мин.

В реле встроен биметаллический термоэлемент с перекидной пружиной, которая обеспечивает мгновенное размыкание и замыкание контактов, за счет чего достигается их долговременная служба — не менее 50 тыс. включений и отключений. Изоляция реле должна выдерживать испытательное напряжение в 2000 В, приложенное в течение 1 мин.

При изменении температуры окружающей среды на каждые  $10^{\circ}\text{C}$  номинальный ток срабатывания изменяется не более, чем на 7%, причем при повышении температуры окружающей среды номинальный ток срабатывания уменьшается, а при понижении температуры увеличивается.

Реле устанавливается в вертикальном положении контактами вверх, питание подводится к верхнему зажиму. Реле предназначено для работы в закрытых помещениях при температуре окружающей среды от 0 до  $+70^{\circ}\text{C}$ .

Комбинированные пускозащитные реле предназначены для пуска электродвигателя и защиты его обмоток. Реле состоит из пускового реле соленоидного типа и теплового биметаллического реле с прямым нагревом, смонтированных в одном корпусе.



### • Механическое реле времени

Механическое реле времени с пружинным двигателем (рис. 2.19) предназначено для автоматического отключения бытовых стиральных машин по истечении предварительно установленного времени. В зависимости от конструктивного исполнения реле рассчитано на время выдержки 1—6 или 1—10 мин. Отклонение времени выдержки от заданного не должно превышать 0,5 мин.

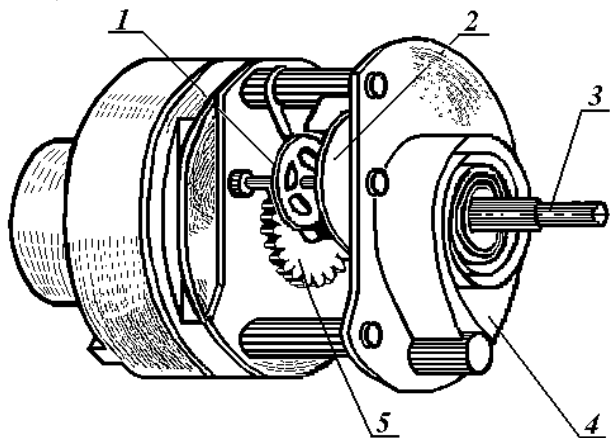


Рис. 2.19. Реле времени со снятым корпусом: 1- баланс; 2- спираль часового механизма; 3- ось центрального колеса; 4- заводная пружина; 5- центральное колесо

Реле времени условно обозначается так:

- РВ-6 - с выдержкой 6 мин обыкновенного исполнения;
- РВ-6К - с выдержкой 6 мин каплезащитного исполнения.

Часовой механизм состоит из заводной пружины (4), центрального (5), промежуточного и анкерного колес, анкерной вилки и баланса (1) со спиралью (2). На верхний конец оси (3) центрального колеса надевается ручка с градуировкой в минутах и устанавливается заводная пружина. На нижнем

конце оси центрального колеса закреплен кулачок, предназначенный для замыкания и размыкания контактов.

Поворотом ручки реле времени устанавливается время стирки. Одновременно с этим контакты реле замыкаются, и машина включается.

## Стиральные машины типа СМ

Стиральные машины типа СМ предназначены для стирки 1-1,5 кг сухого белья без отжима. К ним относятся "Азовье" СМ-1,5, "Десна" СМ-1, "Малютка" СМ-1, "Малютка-2" СМ-1, "Самара" СМ-1, "Фея" СМ-1, СМ-5 и др.

Моющий раствор интенсивно циркулирует между слоями стираемого материала и удаляет загрязнения. Под действием активатора создаются вихревые потоки моющего раствора, причем механическое воздействие на материал отсутствует.

В качестве активатора применяется пластмассовый диск определенной формы. В процессе стирки происходит непрерывное изменение направления движения моющего раствора, что и обеспечивает качественную стирку белья.

Для удобства работы стиральную машину следует установить на какую-либо подставку (стол, табурет и т.д.)

Конструкцию стиральной машины СМ рассмотрим на примере машины "Малютка" СМ-1 (рис 2.20). Электропривод машины закреплен винтами(4) на баке (1) и состоит из теплового реле (12), защищающего электродвигатель от перегрузки, собственно электродвигателя (7), соединительного шнура (10) со штепсельной вилкой (11), активатор (3) изготовлен из пластмассы и закреплен на валу электродвигателя при помощи левой резьбы.

Для предотвращения подтеков жидкости из бака на валу электродвигателя закреплен сальник (6). Для изоляции электродвигателя от внутренней полости бака предназначена

резиновая прокладка (5). Электропривод закрыт кожухом (9), который имеет ручку для переноса машины. Сверху бак закрывается плотно прилегающей крышкой (2). Кожух и крышка выполнены из ударопрочного полистирола. Для предотвращения перелива воды на стенке бака имеется специальная отметка рабочего уровня моющего раствора или воды для полоскания. В нижнем углу бака расположено сливное отверстие, выполненное в виде штуцера (14), который должен быть закрыт пластмассовой пробкой либо на нем крепится пластмассовый шланг.

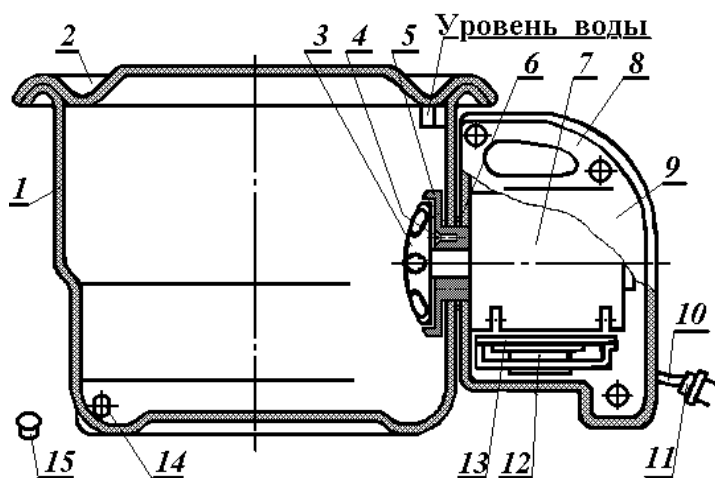


Рис. 2.20. Стиральная машина «Малютка»: 1- бак; 2- крышка; 3- активатор; 4- винт; 5- прокладка; 6- сальник; 7- электродвигатель; 8- ручка; 9- кожух; 10- соединительный шнур; 11- штепсельная вилка; 12- тепловое реле; 13- конденсатор; 14- штуцер; 15- пробка

Электродвигатель стиральной машины защищен тепловым реле РТ-10. Подшипники электродвигателя рассчитаны на продолжительную работу без замены смазки.

В процессе эксплуатации машины необходимо оберегать пластмассовые детали от повреждений. Особую опасность представляет соприкосновение поверхностей пластмас-

совых деталей с различными веществами (ацетоном, дихлорэтаном, растворителями №646, - №650 и т.д.), также запрещен нагрев корпуса машины до температуры свыше 80<sup>0</sup>С. Опасно возникновение царапин, которые с течением времени могут развиться и привести к трещине. Промывать загрязненные поверхности бака следует при помощи мягкой ткани с использованием соды и мыльного раствора.

## Стиральные машины типа СМР

Стиральные машины типа СМР рассчитаны на одновременную стирку 1,5-2 кг сухого белья. В них стирка производится под действием интенсивной циркуляции моющего раствора, которая создается дисковым активатором. Отжим белья осуществляется при помощи специального отжимного устройства. Во многих моделях применен так называемый двухрежимный метод стирки, который рассчитан на разные типы тканей.

К этому типу машин относятся различные модификации: "Белка" СМР-2; "Волга" СМР-1,5; "Волжанка" СМР-1,5; "Донбасс" СМР-1,5; "Исеть" СМР-1,5; "Кама" СМР-1,5; "Ока" СМР-1,5; "Оренбург" СМР-1,5; "Приморье" СМР-2; "Русалка" СМР-2; "Симбирка" СМР-1,5; "Таврия" СМР-1,5; "Тула" СМР-2; "Урал" СМР-2 и др.

Устройство стиральных машин этого типа рассмотрим на примере стиральной машины "Ока-7" СМР-1,5 (рис. 2.21).

Корпус (12) имеет форму цилиндра. Он изготовлен из углеродистой стали и снабжен ходовыми роликами (23) для перемещения в разных направлениях. Имеется скоба (1) для обеспечения устойчивости при отжиге белья.

Для переноса машины имеются пластмассовые ручки (11). Стиральный бак (9) изготовлен из алюминиевого сплава АмцМ и установлен в корпусе машины. Активатор расположен на наклонном дне бака, при вращении его лопастного

диска (8) создаются потоки жидкости, при помощи которых производится стирка и полоскание белья.

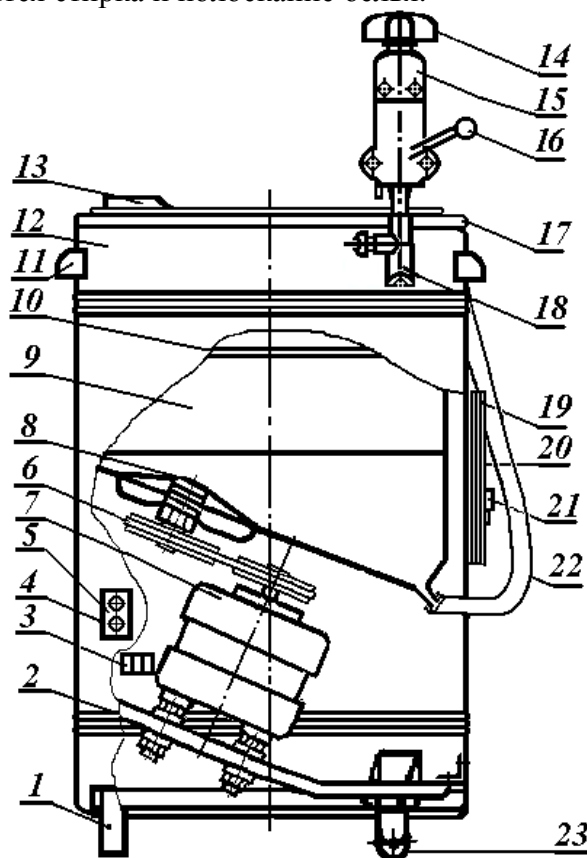


Рис. 2.21. Конструктивная схема стиральной машины «Ока-7» СМР-1,5: 1,19- скобы; 2- рама; 3- пускозащитное устройство; 4- переключатель режима стирки; 5-ручка реле времени; 6- электродвигатель; 7- клиноременная передача; 8- активатор (лопастной диск); 9- стиральный бак; 10- указатель; 11- ручка; 12- корпус; 13- крышка; 14,18- винты; 15-отжимное устройство; 16- ручка отжимного устройства; 17- кронштейн; 20- соединительный шнур; 21- штепсельная вилка; 22-сливной шланг; 23- ролик

В зависимости от выбранного режима стирки лопастной диск может вращаться в двух направлениях: нормальный режим применяется для стирки белья из плотных тканей, вращение лопастного диска производится против часовой стрелки; бережный режим применяется для стирки белья из обычных тканей и тканей малой плотности, лопастной диск вращается по часовой стрелке.

Указатель жидкости (10) расположен на внутренней стороне бака. Вращение диска активатора производится электродвигателем (6) через клиноремennую передачу (7). На наклонной раме (2) установлен электродвигатель, положение которого можно регулировать при помощи специальных пазов, т.е. регулировать натяжение клинового ремня.

Соединительный шнур (20) со штепсельной вилкой (21) входит в корпус через отверстие (12). В нерабочем положении шнур наматывается на скобу (19), которая приварена к корпусу машины.

В верхней части корпуса на кронштейнах (17) винтами (18) закреплено отжимное устройство (15) с двумя отжимными обрезиненными валиками. Прижим валиков осуществляется плоской пружиной, а при помощи винта (14) можно регулировать усилие отжима. В отверстие оси нижнего валика вставлена съемная ручка (16), посредством которой вращаются валики.

Сверху бак закрывается съемной крышкой (13), которая также используется для приема белья.

При перегрузках и перегреве электродвигателя машина отключается пускозащитным устройством (3). Включение стиральной машины производится поворотом ручки реле времени (5). По истечении установленного времени стирки машина автоматически отключается. Установка режима стирки производится поворотом ручки переключателя режима стирки (4) при отключенном реле времени.

## Стиральные машины типа СМП

Основное отличие стиральных машин типа СМП от машин типа СМР заключается в применении центрифуги для механического отжима белья. По сравнению с отжимом обрешиненными валиками при отжиме белья центрифугой исключается ломка пуговиц, не требуется применения ручной силы, сокращается время отжима, качество отжима повышается.

К машинам этого типа относятся "Волна-М" СМП-2, "Золушка" СМП-2 (с подогревом воды), "Сибирь" СМП-2, "Сибирь-7Б" (с барабаном), "Чайка" СМП-2, "Эврика" СМП-3Б (с барабаном) и др.

Корпус стиральных машин типа СМП изготавливается из листовой стали и покрывается снаружи эмалью. Внутри корпуса установлен специальный бак с активатором и сливной бак с центрифугой. Для удобства перемещения машины снабжены обрешиненными или пластмассовыми роликами. Стиральный бак изготавливается из листовой нержавеющей стали или из листового алюминиевого сплава с бесцветным анодированием. Для определения максимального уровня жидкости на внутренней стенке стирального бака имеется специальная отметка. В стиральном баке располагается один или два диска-активатора, при помощи которых создаются потоки жидкости. Сливной бак (бак центрифуги) изготавливается из листовой стали. Центрифуга устанавливается внутри сливного бака на оси. Отжим белья происходит под действием центробежных сил. Вода стекает в сливной бак через отверстия, которые расположены на дне и боковых стенках центрифуги. Дальнейшее удаление воды из стирального и сливного баков производится с помощью насосов.

В электрическую схему стиральной машины введено реле времени, при помощи которого машина автоматически отключается по истечении заданного времени. Конструктивно реле времени представляет собой устройство с часовым механизмом, заводимым поворотом ручки по часовой стрелке. В

случае необходимости остановить двигатель до окончания заданного времени, требуется повернуть ручку против часовой стрелки.

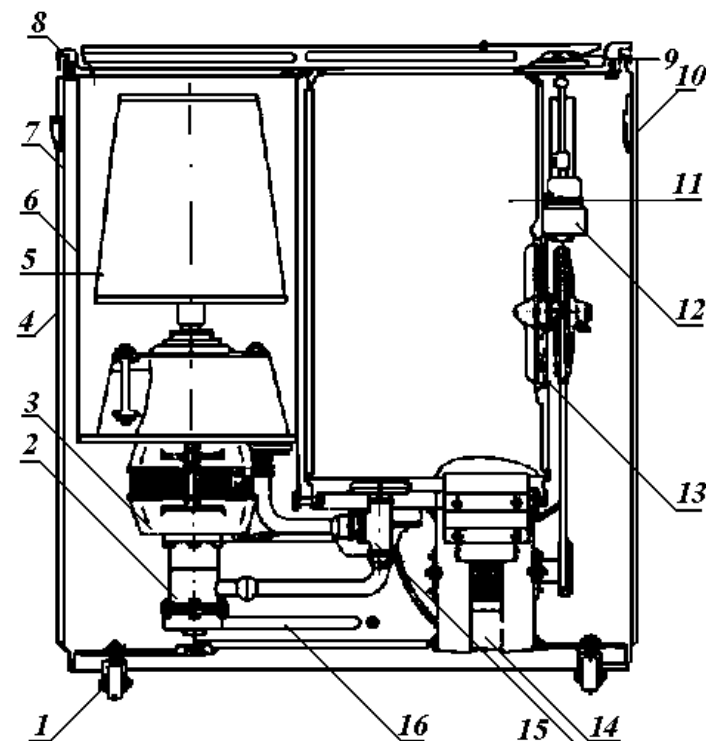


Рис. 2.22. Стиральная машина «Чайка-3» СМП-2:

1- ходовые ролики; 2- центробежный насос; 3- электродвигатель привода центрифуги; 4- боковая стенка; 5- ротор центрифуги; 6- бак центрифуги; 7- корпус; 8- верхняя крышка; 9- ручка реле времени; 10- резиновая ручка; 11- стиральный бак; 12- реле времени; 13- активатор; 14- электродвигатель привода активатора; 15- клапанное устройство; 16- шланг

В конструкцию привода активатора и центрифуги входит один или два электродвигателя. В первом варианте применяется синхронный электродвигатель. Во втором - для при-

вода активатора устанавливают асинхронный двигатель, а для привода центрифуги коллекторный или асинхронный двигатель. Для защиты электродвигателей от перегрузок предусмотрены защитные тепловые реле.

Типовой машиной типа СМП-2 является стиральная машина "Чайка-3" (рис. 2.22). Она имеет двухбаковую конструкцию и состоит из сварного корпуса (7), внутри которого расположены стиральный бак и бак центрифуги.

Привод активатора (13) состоит из асинхронного электродвигателя (14), шкивов и клинового ремня. Для уменьшения вибрации и шума центрифуга имеет эластичную резиновую подвеску

На одном конце вала электродвигателя (3) закреплен центробежный насос (2). Он соединен шлангами с клапанным устройством (15) и выходным штуцером.

На крышке корпуса расположены две ручки (9) реле времени для включения активатора и центрифуги.

На корпусе машины для удобства перемещения закреплены четыре ходовых ролика.

Для защиты обмоток электродвигателя в цепь активатора включено реле РТК-С, а в цепь электродвигателя центрифуги - РТ-10.

## **Стиральные машины типа СМА**

Стиральные машины типа СМА отличаются от других типов широким использованием элементов автоматики. Все процессы в этих машинах автоматизированы: налив и слив воды, ввод моющих средств, нагрев воды до заданной температуры, стирка, полоскание и отжим. Широкий выбор программ позволяет стирать белье разной степени загрязненности, прочности и химического состава.

К стиральным машинам типа СМА относятся "Вятка-автомат", "Эврика-автомат" и др.

Принцип работы стиральных машин типа СМА рассмотрим на примере машины "Эврика-автомат". Она предназначена для стирки белья из любых материалов. При стирке в реверсивно вращающемся барабане белье захватывается гребнями, приподнимается и под действием собственной массы падает в моющий раствор. Для возможности стирки белья из разных материалов машина имеет два режима работы барабана:

- 11 с - вращение в одну сторону; 4 с - пауза; 11 с - вращение в противоположную сторону;
- 4 с - вращение в одну сторону; 11 с - пауза; 4 с - вращение в противоположную сторону.

Скорость вращения барабана при стирке составляет 56 об/мин., при отжиме - 380 об/мин. Вращение барабана осуществляется двухскоростным асинхронным электродвигателем ДАСМ-2-У4.

Выбор необходимой программы производится при помощи программного многопозиционного переключателя (ПМП). Программное запоминающее устройство (ПЗУ) управляет всеми процессами стирки и подает в определенной последовательности команды на исполнительные элементы стиральной машины. Стиральная машина "Эврика-автомат" имеет 11 программ для стирки различных материалов, загрязненных в разной степени, и для подкрахмаливания белья.

На панели управления находится ручка программного переключателя и указатель цикла операций (риска на диске под стеклом). На ручке программного переключателя расположена кнопка пуска машины. Стиральный бак (11) при помощи стоек (9) закреплен на основании стиральной машины. Для уменьшения вибрации машины в режиме отжима, на каждой стойке закреплен груз (8). К стиральному баку прикреплена верхняя рамка (13) стиральной машины. Она содержит микровыключатель блокировки крышки, который выключает машину при ее открывании (если в это время работает элек-

тродвигатель). На верхней рамке также закреплен командоаппарат (1) и блок (2) электронного переключателя.

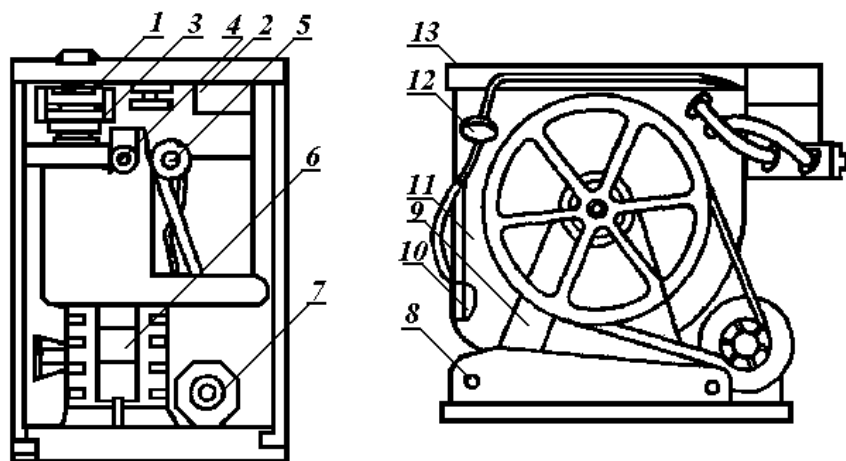


Рис. 2.23. Стиральная машина СМА «Эврика-автомат»:

- 1- командоаппарат; 2- блок электронного переключателя;  
 3-электромагнитный клапан; 4- штуцер наливного шланга; 5- штуцер сливного шланга; 6- основной электродвигатель; 7- мотор-насос; 8- груз; 9- стойка; 10- теристор; 11- бак; 12- датчик-реле уровня; 13- верхняя рамка

Внутри стирального бака закреплены датчик температуры, лоток для стирального порошка, электронагревательные элементы. Снаружи — два электромагнитных клапана (3), датчики-реле (12) уровня стирального раствора, штуцеры (4) и (5) для залива и слива воды, а также дренажная трубка стирального бака со сменным фильтром.

Непосредственно на основании стиральной машины закреплены блок конденсаторов, мотор-насос (7), кронштейн с электродвигателем (6) и механизм натяжения ремня.

На задней стенке машины расположены два штуцера (4 и 5), к которым подсоединяются наливной и сливной шланги.

Там же расположена ниша, в которой находится соединительный шнур.

На передней стенке находится закрытое крышкой отверстие, обеспечивающее доступ к фильтру насоса. Вода из бака сливается при помощи электронасоса 7 ЭНСМ-У4 центробежного действия.



### 3. МЕХАНИЗМЫ ДЛЯ ОБРАБОТКИ ПОВЕРХНОСТЕЙ

#### 3.1. Общие сведения

Под обработкой поверхностей здесь понимается их восстановление, чистка, натирка и полирование.

Механизмы для обработки поверхностей с целью восстановления качества и продления срока эксплуатации широко применяются в быту и на предприятиях.

Объектами для обработки такими механизмами могут служить:

*мебель;*

*корпуса транспортных средств, в частности, автомобилей;*

*различного вида полы (паркетные, покрытые линолеумом, каменные);*

*изделия из текстиля и кожи.*

Структурно механизм для обработки поверхностей включает в себя двигатель, передаточное устройство, рабочий орган.

Рабочий орган представляет собой подвижное звено, на котором могут закрепляться щетки (обычно шерстяные) либо диски с наклеенным на них, в зависимости от вида обработки, материалом. Например, для полировки поверхности – фетр, для обработки шпаклеванной поверхности – наждачная шкурка.

Рабочим органам механизмов для обработки поверхностей сообщаются движения:

*возвратно-поступательное, рис. 3.1,а;*

*вращательное вокруг оси O, рис. 3.1,б;*

*колебательное вокруг оси O, рис. 3.1,в;*

*сложно-плоское с траекторией а-а, рис. 3.1,г.*

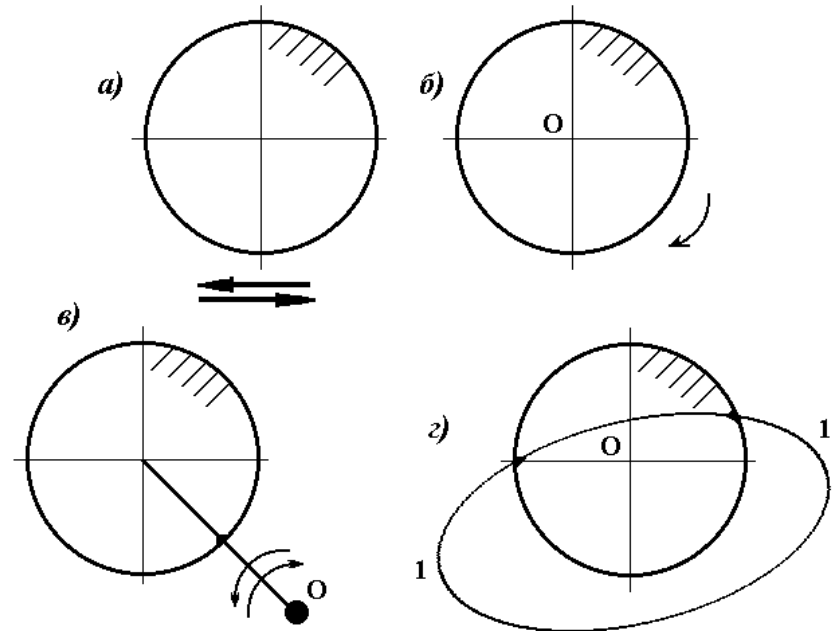


Рис. 3.1. Виды движений рабочего органа: а) возвратно-поступательное; б) вращательное вокруг оси O; в) колебательное движение вокруг оси O; г) сложно-плоское с траекторией 1-1

Показанные виды движений рабочего органа можно реализовать при помощи следующих плоских механизмов (передаточных устройств):

*кривошипно-ползунного, рис. 3.2,а;*

*фрикционного с круглыми катками, рис. 3.2,б;*

*кривошипно-коромыслового, рис. 3.2,в;*

*кривошипно-коромыслового, рис. 3.2,г.*

На схемах механизмов (рис. 3.2,а.....3.2,г) затухшим изображена обрабатываемая ими поверхность.

Необходимо отметить, что при использовании рычажных механизмов в качестве передаточных устройств, возникает необходимость в уравновешивании масс их звеньев.

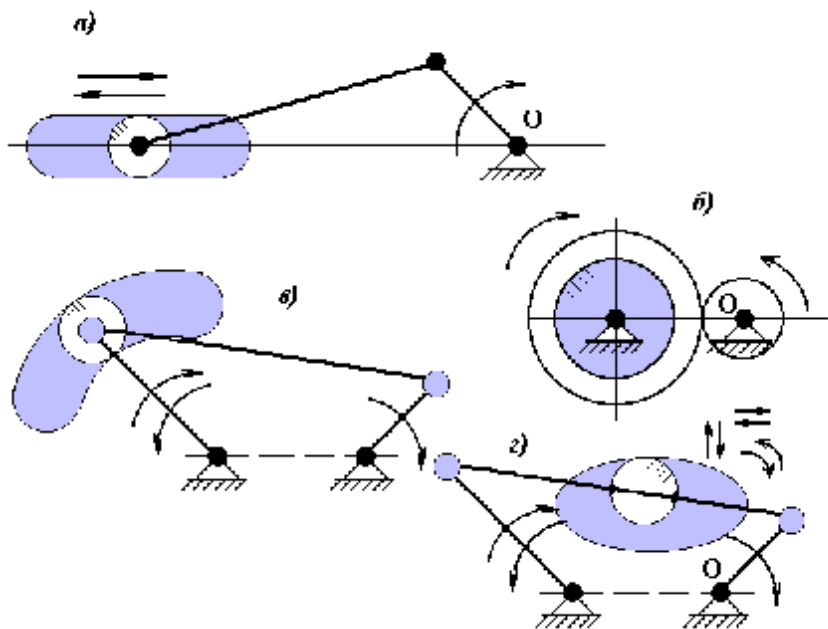


Рис. 3.2. Плоские механизмы для реализации движений рабочего органа: а) возвратно-поступательное движение щетки (кривошипно-ползунный механизм); б) вращательное движение щетки (фрикционный механизм); в) колебательное движение щетки (кривошипно-коромысловый механизм); г) сложно-плоское движение щетки (кривошипно-коромысловый механизм)

Количество рабочих органов, их форма и размеры диктуются назначением и размерами самого механизма и равно 1.....4.

Двигатель (обычно электрический) и передаточное устройство помещаются в корпус из легкого сплава. Корпус снабжен одной или двумя рукоятками для управления механизмом. Для обработки неплоских поверхностей рабочие органы механизма выполняются плавающими.

На рис.3.3 приведена схема механизма с двумя вращающимися рабочими органами для обработки плоских по-

верхностей, а на рис.3.4 – то же для обработки неплоских поверхностей. Во втором случае рабочие органы механизма связаны с ведущими звеньями шарнирно. Схема фрикционной передачи для таких механизмов приведена на рис. 3.5.

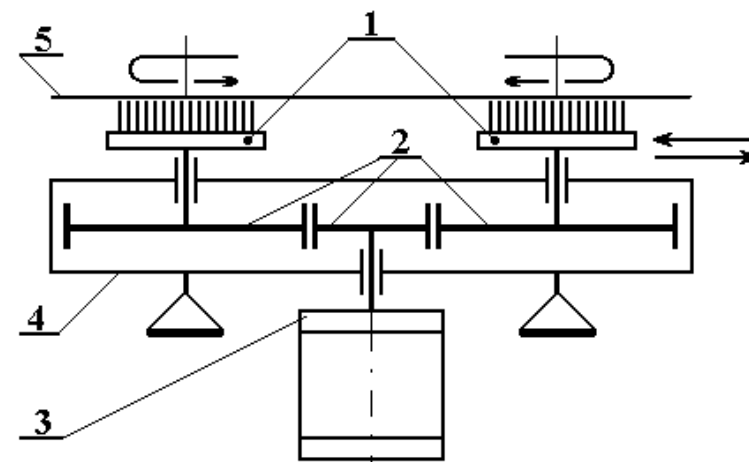


Рис. 3.3. Механизм для обработки плоской поверхности: 1- рабочие щетки; 2- фрикционная передача; 3- электродвигатель; 4- корпус; 5 - обрабатываемая поверхность

По степени универсальности механизмы для обработки поверхностей подразделяются на малооперационные и многооперационные. Малооперационные механизмы выполняют в принципе все виды обработки поверхностей:

- мытьё;*
- нанесение моющих растворов и мастики;*
- натирку;*
- полирование.*

Многооперационный механизм дополнительно может осуществлять:

- отсасывание пыли при обработке поверхности;*
- мокрую чистку поверхности, например, ковра.*

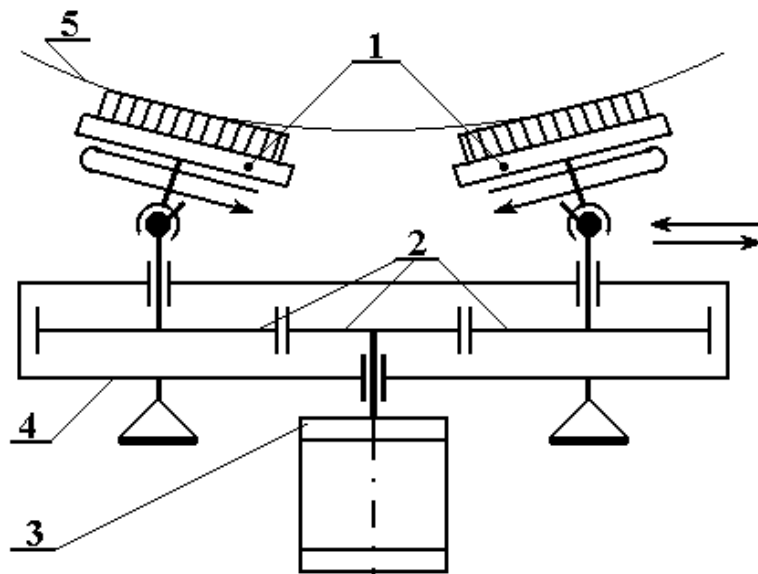


Рис. 3.4. Механизм для обработки фасонной поверхности: 1-рабочие щетки; 2-фрикционная передача; 3- электродвигатель; 4- корпус; 5- обрабатываемая поверхность

Для удовлетворения современного потребительского спроса необходим универсальный механизм с набором различных приспособлений и принадлежностей.

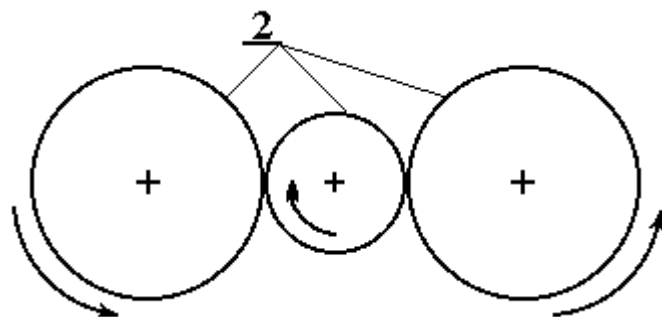


Рис. 3.5. Схема фрикционной передачи

При конструировании механизма для обработки следует учитывать антропологические данные человека. Следует также предусматривать быструю и легкую замену рабочих органов, безопасность при эксплуатации механизма.

Детали любого механизма для обработки поверхностей должны быть достаточно сбалансированы во избежание вибраций при работе.

Для изготовления некоторых деталей механизма рекомендуется использовать термопластические материалы (ударопрочные полистеролы).

Для защитно-декоративных покрытий применяют эмали МЛ-13, МЛ-25, ПФ-133. Лучшее качество покрытия обеспечивает эмаль МЛ-12 (ГОСТ 9754-61). Рекомендуются также лакокрасочные покрытия НЦ-11, НЦ-18, НЦ-25.

Механизмы для обработки поверхностей вызывают помехи в радио и телеприемниках. Для устранения помех рекомендуется использование конденсаторов:

для механизмов, работающих от напряжения 127 вольт, 4 конденсатора (два конденсатора по 0,025 мкф, один – 0,1 мкф и один – 0,25 мкф);

для механизмов, работающих от 220 вольт, 5 конденсаторов (один конденсатор – 0,025 мкф, один – 0,25 мкф, один – 0,01 мкф, один – 0,005 мкф).

### Требования, предъявляемые к механизмам для обработки поверхностей

Механизмы для обработки поверхностей с электрическим приводом должны соответствовать следующим требованиям:

*отсутствие реакции на изменение напряжения в сети в пределах (-10%...+5%);*

*сопротивление изоляции токоведущих частей по отношению к корпусу – не менее 1 МОМ;*

*способность подавлять радио и тепломехи;*

*токоведущий шнур – в резиновой изоляции без оголения проводов;*

*надежность электрического контакта токоведущих деталей;*

*потребляемая электродвигателем мощность – в пределах расчетной;*

*температура электродвигателя при работе – не более 80°С;*

*уровень шума – в пределах нормы.*

### 3.2. Оценка качества обработки поверхностей

Качество обработанной поверхности оценивается способностью этой поверхности отражать свет.

**Яркость** («В») обработанной поверхности не только утомляет глаза, но может представлять опасность для зрения. Поэтому необходимо знать величину яркости, способную вызвать ослепление.

Порог ослепления определяется формулой:

$$B_{П.О.} = 8\sqrt[3]{B_a},$$

где  $B_{П.О.}$  – яркость порога ослепления (энергия светового потока),

$B_a$  – яркость поверхности при адаптации глаза.

При  $B_{П.О.} = B_a$  источником блеска становится вся обработанная поверхность.

Опытами установлено, что опасность ослепления отсутствует, когда нет прямого попадания солнечного света на блестящую поверхность. Мощность осветительных средств, применяемых в быту, для ослепления недостаточна.

Единицы измерения яркости: «нит» (нт), «стильб» (сб).

**1 НИТ** – яркость такого источника, который излучает с 1 м<sup>2</sup> светящейся поверхности свет силой в 1 свечу.

Другая единица измерения – **1 СБ = 10<sup>4</sup> нт**.

**Блескость** («Q») поверхности. Величина блескости рассчитывается по соотношению:

$$Q = \frac{\Phi_o}{\Phi_{\Pi}}, \%,$$

где  $Q$  – безразмерная величина,  $\Phi_{\Pi}, \Phi_o$  – световые потоки соответственно падающий и отраженный.

Световой поток измеряется в «люменах» (лм). Для абсолютно неблестящей поверхности  $\Phi_o = 0$ , и, следовательно, для такой поверхности блескость  $Q = 0$ . Для блестящей поверхности  $\Phi_o = \Phi_{\Pi}$ . Следовательно, для нее  $Q = 1$ . Таким образом, шкала качества обработки поверхности заключена в диапазоне:

$$0 \leq Q \leq 1.$$

Блескость  $Q$  полированной поверхности зависит от ряда факторов:

*качества механической обработки поверхности;*

*цвета и сорта мастики;*

*качества материала, удельного давления и скорости движения рабочего органа механизма.*

Таким образом, блескость:

$$Q = Q(K_1, K_2, K_3, K_4),$$

где  $K_1, K_2, K_3$  – коэффициенты, учитывающие качество механической обработки поверхности, цвет и сорт мастики;

$K_4$  – коэффициент, учитывающий влияние некоторых переменных факторов, присущих тому или иному способу полировки.

### 3.3. Электрические полотеры

Одним из представителей механизмов для обработки поверхностей является электрический полотер. Промышленностью выпускаются бытовые электрические полотеры трех типов:

- однощеточные (ЭП-1), рис. 3.6,а;*
- двухщеточные (ЭП-2), рис. 3.6,б;*
- трехщеточные (ЭП-3), рис. 3.6,в,г.*

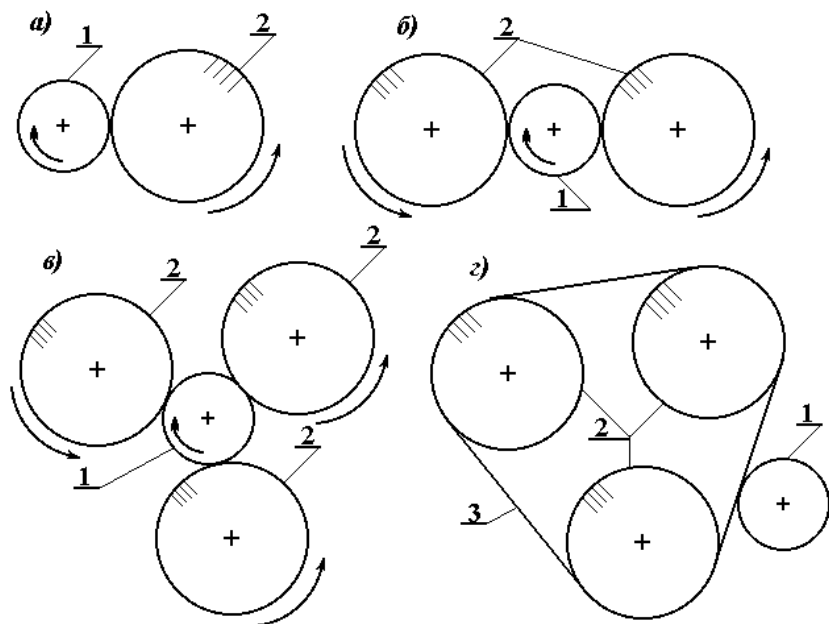


Рис. 3.6. Кинематика приводов электрополотеров: 1-приводной шкив (каток); 2-рабочие органы (щетки); 3-ремень

Промышленность наряду с обычными, выпускает полотеры, снабженные пылесосом для отсоса пыли, поднимаемой полотером при работе (ЭПО).

Передающее устройство полотера – это фрикционная (при помощи катков или ремней) передача. Частота вращения щеток полотера –  $n_2=600...900$  об/мин.

Приводной двигатель полотера – электрический коллекторного типа с частотой вращения  $n_1=4000...9000$  об/мин. Ведущий фрикционный каток, или шкив передаточного устройства устанавливается на выходном конце вала электродвигателя.

Для перемещения (возвратно-поступательного) полотера при обработке поверхности пола используется связанная подвижно с корпусом полотера рукоятка управления. Подача электропитания на полотер производится от сети переменного тока напряжением 220 вольт посредством электрического шнура в безопасной резиновой оплетке. Сам полотер дополнительно снабжен конечным выключателем, работающим от рукоятки управления: при вертикальном расположении рукоятки электродвигатель полотера отключен. Включение электродвигателя происходит при отклонении рукоятки от вертикали на угол  $\alpha=30^\circ$ .

Высота полотера с вертикально расположенной рукояткой управления – 1100...1200 мм. Высота корпуса полотера от пола  $h=180...240$  мм.

Сила сопротивления движению полотера при работе по линолеуму составляет: не более 7Н (Н – ньютон) для ЭП-2 и не более 4Н для ЭП-3.

Вес полотеров находится в пределах 8...14 кг (зарубежные полотеры весят 4...11 кг).

Перегрев корпуса полотера при работе относительно температуры окружающей среды допускается не более  $30^\circ\text{C}$ . Разряжение в пылесосе при всасывании пыли – 2500 Па.

Для предохранения изделий от повреждений при обработке пола полотер снабжается круговым резиновым амортизатором, надетым на корпус полотера. Амортизатор не допускает приближения полотера к плинтусам – ближе 10 мм, а по углам – ближе 60 мм. Принципиальная схема полотера показана на рис.3.7.

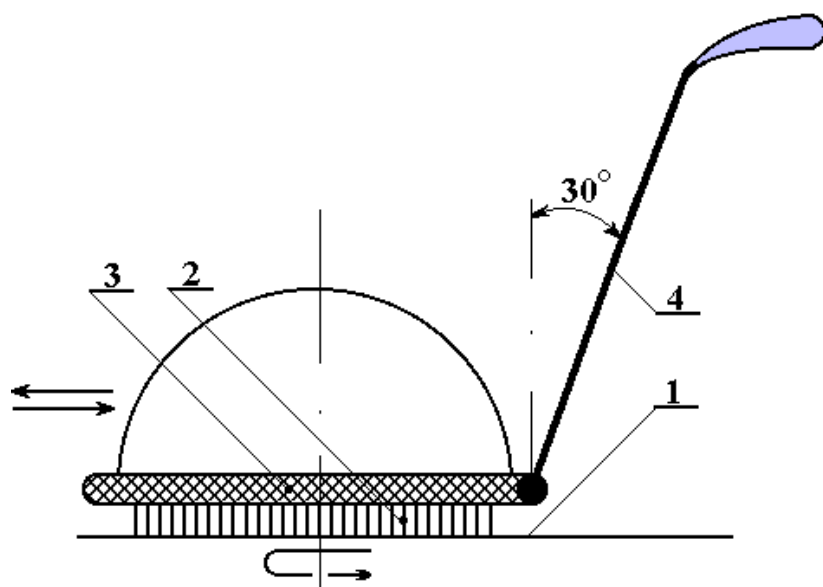


Рис.3.7. Схема электрополотера ЭП-1: 1- обрабатываемая поверхность; 2- щетка; 3-амортизатор; 4- рукоятка управления

На бытовые электрические полотеры распространяется ГОСТ 78340-75. По своим техническим возможностям бытовые электрические полотеры могут использоваться для уборки квартир площадью более 40 м<sup>2</sup>.

### 3.4. Контроль качества и методы испытания полотеров

Полотеры подвергаются контрольным испытаниям по следующей схеме:

- внешний осмотр;*
- проверка сопротивления и качества изоляции;*
- контроль качества сборки;*
- контроль потребляемой мощности и тока;*
- проверка полотера в работе под нагрузкой.*

#### Приборы и способы контроля

1. Вольтметр. Проверяется электрическая цепь полотера на случай перепада напряжения в сети.
2. Мегометр. Контролируется сопротивление изоляции токоведущих частей.
3. Прибор ТТ (Тестер). Проверяется схема помехоподавляющего устройства.
4. Соединительный шнур, изоляция корпуса, соединение токоведущих деталей, пластины коллектора электродвигателя, прилегание щеток к коллектору, температура электродвигателя, легкость движения рукоятки управления, натяжение ремня или сила прилегания катков в передаточном устройстве проверяются внешним осмотром и наощупь.
5. Работа выключателя проверяется его многократным включением и выключением.
6. Потребляемая электродвигателем мощность указывается в его техническом паспорте. При необходимости контролируется ваттметром.
7. Уровень шума при работе полотера контролируется сравнением шума данного полотера с шумом опломбированного эталонного полотера.



## БИБЛИОГРАФИЧЕСКИЙ СПИСОК

Во время контрольных испытаний не должно наблюдаться чрезмерной вибрации, стуков и других просматриваемых и прослушиваемых дефектов, ухудшающих работу электрополотера. Одновременно контролируется ток, потребляемый двигателем электрополотера.

В сборе под нагрузкой электрополотеры контролируют в течение 15 минут на специальном стенде или участке пола, отведенном для контрольных испытаний электрополотеров. Полотеры должны обеспечивать обработку полов до блескости  $Q \geq 0,20$ .

### Основные повреждения электрополотеров

У работающих электрополотеров могут наблюдаться следующие повреждения:

*износ рабочих элементов электрополотера (щеток и т.п.);*

*повреждение мест установки рабочих элементов;*

*износ угольных щеток электродвигателя;*

*износ приводного ремня передаточного механизма;*

*износ электровыключателя;*

*повреждение соединительного шнура;*

*отказ в работе полотера, связанный с повреждением электродвигателя или отдельных его частей.*

**П р и м е ч а н и е.** Механизмы для обработки поверхностей конструктивно практически одинаковы с электрополотерами. Поэтому к ним предъявляются те же требования и они подвергаются тому же контролю, что и электрополотеры.

1. Кошкин Н.Н., Ткачев А.Г. и др. Холодильные машины. - М.: Пищепромиздат, 1973. - 509 с.
2. Кондрашова Н.Г., Лашутина Н.Г. Холодильные компрессионные машины и установки. - М.: Высш.шк., 1973. - 383 с.
3. Мальгин Ю.В., Мальгина Е.В. Холодильные машины и установки М.: Политиздат, 1973. - 603 с.
4. Бондарь Е.С., Кравцевич В.Я. Современные бытовые электроприборы и машины. - М.: Машиностроение, 1987. - 224 с.
5. Кругляк И.Н. Бытовые холодильники (устройство и ремонт): Учебное пособие для подготовки рабочих на производстве М.: Легкая индустрия, 1974.
6. Петров А.М., Фишман Б.Е. Бытовые машины и приборы: Учеб. пособие для студентов вузов. М.: Легкая индустрия, 1973.
7. Вейнберг Б.С., Вайн Л.Н. Бытовые компрессионные холодильники. - М.: Пищевая промышленность, 1974.
8. ГОСТ 16317-87. Приборы холодильные электрические бытовые. Общие технические условия. Введ. 01.07.88. - М.: Изво стандартов, 1988. - 34 с.
9. ГОСТ 17008-85 (СТ СЭВ 2666-89). Компрессоры хладоновые герметичные. Общие технические условия. Введ. 01.01.87. - М.: Изд-во стандартов, 1989. - 40 с.
10. ГОСТ 26678-85. Холодильники и морозильники бытовые электрические компрессионные параметрического ряда. Общие технические условия. Введ. 01.01.87. - М.: Изд-во стандартов, 1986, - 16 с.
11. Перспективы применения экологически чистых хладагентов в холодильной технике / В.И. Милованов и др. - М.: ЦИНТИхимнефтемаш, 1992. - 26 с.
12. Бородин В.А., Лихачев С.А. Бытовые машины. - СПб.: ВНУ- Санкт-Петербург, - Худ.оф.: «Арлит», - 224 с.

## СОДЕРЖАНИЕ

<b>ВВЕДЕНИЕ</b> .....	3	<b>2. Бытовые электрические стиральные машины</b> .....	91
<b>1. Бытовые электрические холодильники</b> .....	4	2.1. Общие сведения.....	91
1.1. Особенности хранения пищевых продуктов в охлажденном и замороженном состояниях.....	4	2.2. Современные моющие средства.....	97
1.2. Способы искусственного охлаждения.....	6	2.3. Активация растворов.....	105
1.3. Теплофизические основы процессов охлаждения и замораживания.....	10	2.4. Отжим жидкости из изделий.....	133
1.4. Классификация холодильных машин.....	13	2.5. Аэромеханические процессы при сушке изделий.....	137
1.5. Основные параметры холодильных приборов.....	15	2.6. Отечественные стиральные машины.....	139
1.6. Требования стандартов к холодильным приборам .....	21	<b>3. Механизмы для обработки поверхностей</b> .....	162
1.7. Термоэлектрическое охлаждение.....	23	3.1. Общие сведения.....	162
1.8. Схема устройства и принцип работы компрессионной холодильной машины.....	26	3.2. Оценка качества обработки поверхностей.....	168
1.9. Схема устройства и принцип работы абсорбционной холодильной машины.....	30	3.3. Электрические полотеры.....	170
1.10. Холодильный цикл работы бытового холодильника.....	35	3.4. Контроль качества и методы испытания полотеров.....	173
1.11. Назначение и общее устройство бытовых холодильников.....	38	Библиографический список.....	175
1.12. Агрегаты компрессионных холодильников.....	40		
1.13. Хладагенты и масла холодильных машин бытового назначения.....	59		
1.14. Системы оттаивания бытовых холодильников.....	65		
1.15. Ремонт бытовых компрессионных и абсорбционных холодильников.....	71		
1.16. Расчет и проектирование компрессионных домашних холодильников.....	80		

Кочегаров Борис Евгеньевич  
Лоцманенко Владимир Владимирович  
Опарин Георгий Валентинович

**Бытовые машины и приборы**  
**Часть 1**

Редактор В.В. Прищепа  
Техн. редактор Н. М. Белохонова  
Компьютерная верстка Б.Е. Кочегаров

Подписано в печать          Формат 60x84/16  
Усл. печ.л. 10,23 . Уч.-изд. л. 6,87  
Тираж 100 экз. Заказ .

---

Издательство ДВГТУ  
690950, Владивосток, ул. Пушкинская, 10  
Типография издательства ДВГТУ  
690950, Владивосток, ул. Пушкинская, 10