

621.313
К30

СРЕДНЕЕ ПРОФЕССИОНАЛЬНОЕ ОБРАЗОВАНИЕ

М. М. Кацман

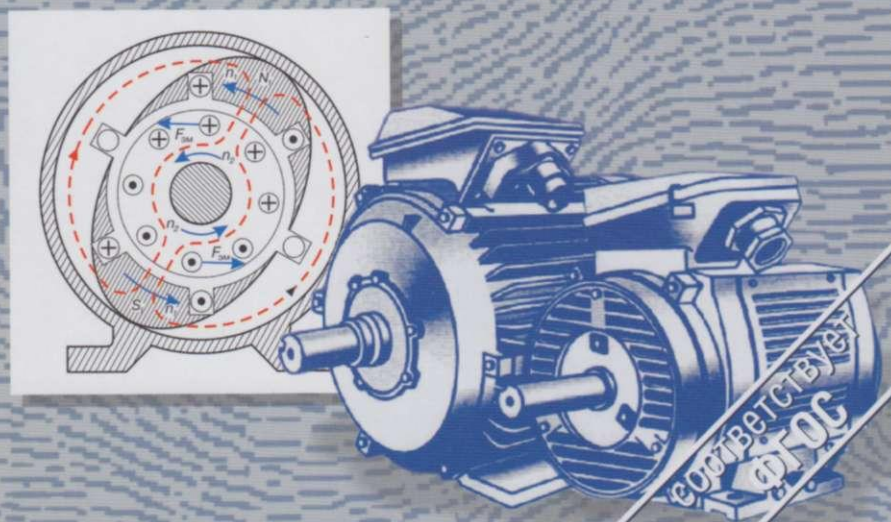
ЭЛЕКТРИЧЕСКИЕ МАШИНЫ

12-е издание

ЭЛЕКТРОТЕХНИКА

ACADEMIA

УЧЕБНИК



СРЕДНЕЕ ПРОФЕССИОНАЛЬНОЕ ОБРАЗОВАНИЕ

М. М. КАЦМАН

ЭЛЕКТРИЧЕСКИЕ МАШИНЫ

*Рекомендовано
Федеральным государственным автономным учреждением
«Федеральный институт развития образования» в качестве
учебника для использования в учебном процессе образовательных
учреждений, реализующих ФГОС СПО по группе специальностей
140400 «Электроэнергетика и электротехника»*

*Регистрационный номер рецензии № 499
от 14 декабря 2012 г. ФГАУ «ФИРО»*

12-е издание, стереотипное

96293

МИНИСТЕРСТВО ОБРАЗОВАНИЯ
МОСКОВСКОГО ТЕХНИЧЕСКОГО УНИВЕРСИТЕТА
Москва **БИБЛИОТЕКА**
Издательский центр «Академия»
2013

УДК 621.313(075.32)
ББК 31.26я723
К307

Рецензент:

Е. П. Рудобаба (Московский вечерний электромеханический техникум им. Л. Б. Красина)

96293

Кацман М. М.

К307 Электрические машины : учебник для студ. учреждений сред. проф. образования / М. М. Кацман. — 12-е изд., стер. — М. : Издательский центр «Академия», 2013. — 496 с.
ISBN 978-5-7695-9705-3

В учебнике рассматриваются теория, принцип действия, устройство и анализ режимов работы электрических машин и трансформаторов как общего, так и специального назначения, получивших распространение в различных отраслях техники.

Учебник может быть использован при освоении профессионального модуля ПМ.01. «Организация технического обслуживания и ремонта электрического и электромеханического оборудования» (МДК.01.01) по специальности 140448 «Техническая эксплуатация и обслуживание электрического и электромеханического оборудования».

Для студентов учреждений среднего профессионального образования. Может быть рекомендована студентам вузов.

ПОЛН. ОТВ. ЗА СОДЕРЖАНИЕ
БИБЛИОТЕКА УДК 621.313(075.32)
ББК 31.26я723

*Оригинал-макет данного издания является собственностью
Издательского центра «Академия», и его воспроизведение любым способом
без согласия правообладателя запрещается*

© М. М. Кацман, 2006
© Т. И. Светова, наследница Кацмана М. М., 2011
© Образовательно-издательский центр «Академия», 2011
© Оформление. Издательский центр «Академия», 2011

ISBN 978-5-7695-9705-3

ВВЕДЕНИЕ

В.1. Назначение электрических машин и трансформаторов

Электрификация — это широкое внедрение в промышленность, сельское хозяйство, транспорт и быт электрической энергии, вырабатываемой на мощных электростанциях, объединенных высоковольтными электрическими сетями в энергетические системы.

Электрификация осуществляется посредством устройств, производимых электротехнической промышленностью. Основной отраслью этой промышленности является **электромашиностроение**, занимающееся разработкой и изготовлением электрических машин и трансформаторов.

Электрическая машина представляет собой электромеханическое устройство, осуществляющее взаимное преобразование механической и электрической энергий. Электрическая энергия вырабатывается на электростанциях электрическими машинами — генераторами, преобразующими механическую энергию в электрическую.

Основная часть электроэнергии (до 80 %) вырабатывается на тепловых электростанциях, где при сжигании химического топлива (уголь, торф, газ) вода нагревается и переводится в пар высокого давления. Последний подается в паровую турбину, где, расширяясь, приводит ротор турбины во вращение (тепловая энергия в турбине преобразуется в механическую). Вращение ротора турбины передается на вал генератора (турбогенератора). В результате электромагнитных процессов, происходящих в генераторе, механическая энергия преобразуется в электрическую.

Процесс производства электроэнергии на атомных электростанциях аналогичен процессу на тепловой электростанции, с той лишь разницей, что вместо химического топлива там используется ядерное.

На гидравлических электростанциях процесс выработки электроэнергии состоит в следующем: вода, поднятая плотиной на определенный уровень, сбрасывается на рабочее колесо гидротурбины; получаемая при этом механическая энергия путем вращения колеса турбины передается на вал электрического генератора (гидрогенератора), в котором механическая энергия преобразуется в электрическую энергию.

В процессе потребления электрической энергии происходит ее преобразование в другие виды энергий (тепловую, механическую, химическую). Около 70 % электроэнергии используется для приведения в движение станков, механизмов, транспортных средств, т. е. для пре-

образования ее в механическую энергию. Это преобразование осуществляется электрическими машинами — *электродвигателями*.

Электродвигатель — основной элемент *электропривода* рабочих машин. Хорошая управляемость электрической энергии, простота ее распределения позволили широко применить в промышленности многодвигательный электропривод рабочих машин, когда отдельные звенья рабочей машины приводятся в движение собственными двигателями. Многодвигательный привод значительно упрощает механизм рабочей машины (уменьшается число механических передач, связывающих отдельные звенья машины) и создает большие возможности в автоматизации различных технологических процессов. Электродвигатели широко используют на транспорте в качестве тяговых двигателей, приводящих во вращение колесные пары электропоездов, электропоездов, троллейбусов и др.

За последнее время значительно возросло применение электрических машин малой мощности — микромашин мощностью от долей до нескольких сотен ватт. Такие электрические машины используют в приборных устройствах, средствах автоматизации и бытовой техники — пылесосах, холодильниках, вентиляторах и др. Мощность этих двигателей невелика, конструкция проста и надежна, и изготовляют их в больших количествах.

Электрическую энергию, вырабатываемую на электростанциях, необходимо передать в места ее потребления, прежде всего в крупные промышленные центры страны, которые удалены от мощных электростанций на многие сотни, а иногда и тысячи километров. Но электроэнергию недостаточно передать. Ее необходимо распределить среди множества разнообразных потребителей — промышленных предприятий, жилых зданий и т. д. Передачу электроэнергии на большие расстояния осуществляют при высоком напряжении (до 500 кВ и более), чем обеспечиваются минимальные электрические потери в линиях электропередачи. Поэтому в процессе передачи и распределения электрической энергии приходится неоднократно повышать и понижать напряжение. Этот процесс выполняется посредством электромагнитных устройств, называемых *трансформаторами*. Трансформатор не является электрической машиной, так как его работа не связана с преобразованием электрической энергии в механическую или наоборот. Трансформаторы преобразуют лишь напряжение электрической энергии. Кроме того, трансформатор — это статическое устройство, и в нем нет никаких движущихся частей. Однако электромагнитные процессы, протекающие в трансформаторах, аналогичны процессам, происходящим при работе электрических машин. Более того, электрическим машинам и трансформаторам свойственна единая природа электромагнитных и энергетических процессов, возникающих при взаимодействии магнитного поля и проводника с током. По этим причинам трансформаторы составляют неотъемлемую часть курса электрических машин.

Теоретические основы работы электрических машин были заложены в 1821 г. М. Фарадеем, установившим возможность преобразования электрической энергии в механическую и создавшим первую модель электродвигателя. Важную роль в развитии электрических машин имели работы ученых Д. Максвелла и Э. Х. Ленца. Идея взаимного преобразования электрической и механической энергий получила дальнейшее развитие в работах выдающихся русских ученых Б. С. Якоби и М. О. Доливо-Добровольского, которыми были разработаны и созданы конструкции электродвигателей, пригодные для практического использования.

Большие заслуги в создании трансформаторов и их практическом применении принадлежат замечательному русскому изобретателю П. Н. Яблочкову. В начале XX столетия были созданы почти все основные виды электрических машин и трансформаторов и разработаны основы их теории.

В настоящее время отечественное электромашиностроение достигло значительных успехов. Дальнейший технический прогресс определяет в качестве основной задачи практическое внедрение достижений электротехники в реальные разработки устройств электропривода для промышленных устройств и изделий бытовой техники. Главная задача научно-технического прогресса состоит в техническом перевооружении и реконструкции производства. Значительная роль в решении этой задачи отводится электрификации. При этом необходимо учитывать возрастающие экологические требования к источникам электроэнергии и наряду с традиционными необходимо развивать экологически чистые (альтернативные) способы производства электроэнергии с использованием энергии солнца, ветра, морских приливов, термальных источников.

В условиях научно-технического развития большое значение приобретают работы, связанные с повышением качества выпускаемых электрических машин и трансформаторов. Решение этой задачи является важным средством развития международного экономического сотрудничества. Соответствующие научные учреждения и промышленные предприятия России ведут работы по созданию новых видов электрических машин и трансформаторов, удовлетворяющих современным требованиям к качеству и технико-экономическим показателям выпускаемой продукции.

В.2. Электрические машины — электромеханические преобразователи энергии

Изучение электрических машин основано на знаниях физической сущности электрических и магнитных явлений, излагаемых в курсе «Теоретические основы электротехники». Поэтому, прежде

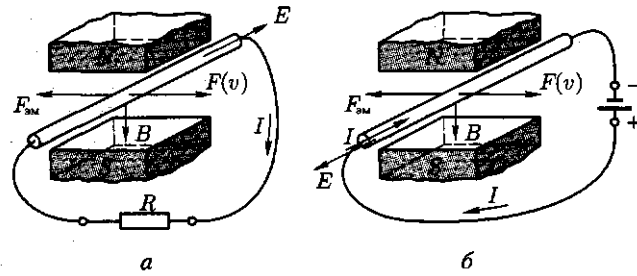


Рис. В.1. К понятиям об «элементарном генераторе» (а) и «элементарном двигателе» (б)

чем приступить к изучению курса «Электрические машины», вспомним физический смысл некоторых законов и явлений, лежащих в основе принципа действия электрических машин, в первую очередь закона электромагнитной индукции.

В процессе работы электрической машины в режиме генератора происходит преобразование механической энергии в электрическую. В основе этого процесса лежит закон электромагнитной индукции: если внешней силой F воздействовать на помещенный в магнитное поле проводник и перемещать его (рис. В.1, а), например, слева направо перпендикулярно вектору индукции B магнитного поля со скоростью v , то в проводнике будет наводиться электродвижущая сила (ЭДС)

$$E = Blv, \quad (\text{В.1})$$

где B — магнитная индукция, Тл; l — активная длина проводника, т. е. длина его части, находящейся в магнитном поле, м; v — скорость движения проводника, м/с.

Для определения направления ЭДС следует воспользоваться правилом «правой руки» (рис. В.2, а). Применив это правило, определим направление ЭДС в проводнике («от нас»). Если концы проводника замкнуты на внешнее сопротивление R (потребитель), то под действием ЭДС E в проводнике возникнет ток такого же направления. Таким образом, проводник в магнитном поле можно рассматривать в этом случае как *элементарный генератор*, в котором механическая энергия затрачивается на перемещение проводника со скоростью v .

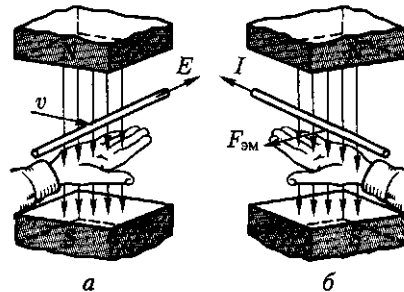


Рис. В.2. Правила «правой руки» (а) и «левой руки» (б)

В результате взаимодействия тока I с магнитным полем возникает действующая на проводник электромагнитная сила

$$F_{\text{эм}} = BIl. \quad (\text{В.2})$$

Направление силы $F_{\text{эм}}$ можно определить по правилу «левой руки» (рис. В.2, б). В рассматриваемом случае эта сила направлена справа налево, т.е. противоположно движению проводника. Таким образом, в рассматриваемом элементарном генераторе сила $F_{\text{эм}}$ является тормозящей по отношению к движущей силе F . При равномерном движении проводника эти силы равны, т.е. $F = F_{\text{эм}}$. Умножив обе части равенства на скорость движения проводника v , получим

$$Fv = F_{\text{эм}}v.$$

Подставив в это выражение значение $F_{\text{эм}}$ из (В.2), получим

$$Fv = BIlv = EI. \quad (\text{В.3})$$

Левая часть равенства (В.3) определяет значение механической мощности, затрачиваемой на перемещение проводника в магнитном поле; правая часть — значение электрической мощности, развиваемой в замкнутом контуре электрическим током I . Знак равенства между этими частями еще раз подтверждает, что в генераторе механическая мощность Fv , затрачиваемая внешней силой, преобразуется в электрическую мощность EI .

Если внешнюю силу F к проводнику не прикладывать, а от источника электроэнергии подвести к нему напряжение U так, чтобы ток I в проводнике имел направление, указанное на рис. В.1, б, то на проводник будет действовать только электромагнитная сила $F_{\text{эм}}$. Под действием этой силы проводник начнет двигаться в магнитном поле. При этом в проводнике будет индуцироваться ЭДС с направлением, противоположным напряжению U . Таким образом, часть напряжения U , приложенного к проводнику, уравновешивается ЭДС E , наведенной в этом проводнике, а другая часть составляет падение напряжения в проводнике:

$$U = E + Ir, \quad (\text{В.4})$$

где r — электрическое сопротивление проводника.

Умножив обе части равенства на ток I , получим

$$UI = EI + I^2r.$$

Подставляя вместо E значение ЭДС из (В.1), получим

$$UI = BlvI + I^2r,$$

или, учитывая (В.2), получим

$$UI = F_{\text{эм}}v + I^2r. \quad (\text{В.5})$$

Из этого равенства следует, что электрическая мощность (UI), поступающая в проводник из сети, частично преобразуется в механическую ($F_{эм}v$), а частично расходуется на покрытие электрических потерь в проводнике (I^2r). Следовательно, проводник с током, помещенный в магнитном поле, можно рассматривать как *элементарный электродвигатель*.

Описанные явления позволяют сделать вывод:

а) для любой электрической машины обязательно наличие электропроводящей среды (проводников) и магнитного поля, имеющих возможность взаимного перемещения;

б) при работе электрической машины как в режиме генератора, так и в режиме двигателя одновременно наблюдаются индуцирование ЭДС в проводнике, пересекающем магнитное поле, и возникновение механической силы, действующей на проводник, находящийся в магнитном поле, при прохождении по нему электрического тока;

в) взаимное преобразование механической и электрической энергии в электрической машине может происходить в любом направлении, т. е. одна и та же электрическая машина может работать как в режиме двигателя, так и в режиме генератора; это свойство электрических машин называют *обратимостью*.

Рассмотренные «элементарные» электрические генератор и двигатель отражают лишь принцип использования в них основных законов и явлений электрического тока. Что же касается конструктивного исполнения, то большинство электрических машин построено на принципе вращательного движения их подвижной части. Несмотря на большое разнообразие конструкций электрических машин, оказывается возможным представить себе некоторую обобщенную конструкцию электрической машины. Такая конструкция (рис. В.3) состоит из неподвижной части 1, называемой *статором*, и вращающейся части 2, называемой *ротором*. Ротор располагается в расточке статора и отделен от него воздушным зазором. Одна из указанных частей машины снабжена элементами, возбуждающими в машине магнитное поле (например, электромагнит или постоянный магнит), а другая — имеет обмотку, которую будем условно называть *рабочей обмоткой машины*. Как неподвижная часть машины (статор), так и подвижная (ротор) имеют сердечники, выполненные из магнитно-мягкого материала и обладающие небольшим магнитным сопротивлением.

Если электрическая машина работает в режиме генератора, то

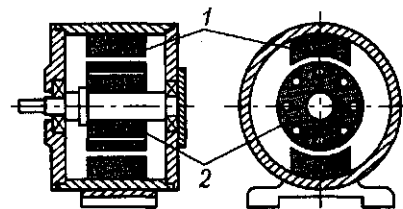


Рис. В.3. Обобщенная конструктивная схема электрической машины

при вращении ротора (под действием приводного двигателя) в проводниках рабочей обмотки наводится ЭДС и при подключении потребителя появляется электрический ток. При этом механическая энергия приводного двигателя преобразуется в электрическую. Если машина предназначена для работы в качестве электродвигателя, то рабочая обмотка машины подключается к сети. При этом ток, возникший в проводниках этой обмотки, взаимодействует с магнитным полем и на роторе возникают электромагнитные силы, приводящие ротор во вращение. При этом электрическая энергия, потребляемая двигателем из сети, преобразуется в механическую энергию, затрачиваемую на приведение в действие какого-либо механизма, станка, транспортного средства и т. п.

Возможны также конструкции электрических машин, у которых рабочая обмотка расположена на статоре, а элементы, возбуждающие магнитное поле, — на роторе. Принцип работы машины при этом остается прежним.

Диапазон мощностей электрических машин весьма широк — от долей ватта до сотен тысяч киловатт.

В.3. Классификация электрических машин

Использование электрических машин в качестве генераторов и двигателей является их главным назначением, так как связано исключительно с целью взаимного преобразования электрической и механической энергий. Однако применение электрических машин в различных отраслях техники может иметь и другие цели. Так, потребление электроэнергии часто связано с преобразованием переменного тока в постоянный или же с преобразованием тока промышленной частоты в ток более высокой частоты. Для этих целей применяют *электромашинные преобразователи*.

Электрические машины используют также для усиления мощности электрических сигналов. Такие электрические машины называют *электромашинными усилителями*. Электрические машины, используемые для повышения коэффициента мощности потребителей электроэнергии, называют *синхронными компенсаторами*. Электрические машины, служащие для регулирования напряжения переменного тока, называют *индукционными регуляторами*.

Очень разнообразно применение *микромашин* в устройствах автоматики. Здесь электрические машины используют не только в качестве двигателей, но и в качестве *тахогенераторов* (для преобразования частоты вращения в электрический сигнал), *сельсинов*, *вращающихся трансформаторов* (для получения электрических сигналов, пропорциональных углу поворота вала) и т. п. Из приведенных примеров видно, сколь разнообразны электрические машины по назначению.

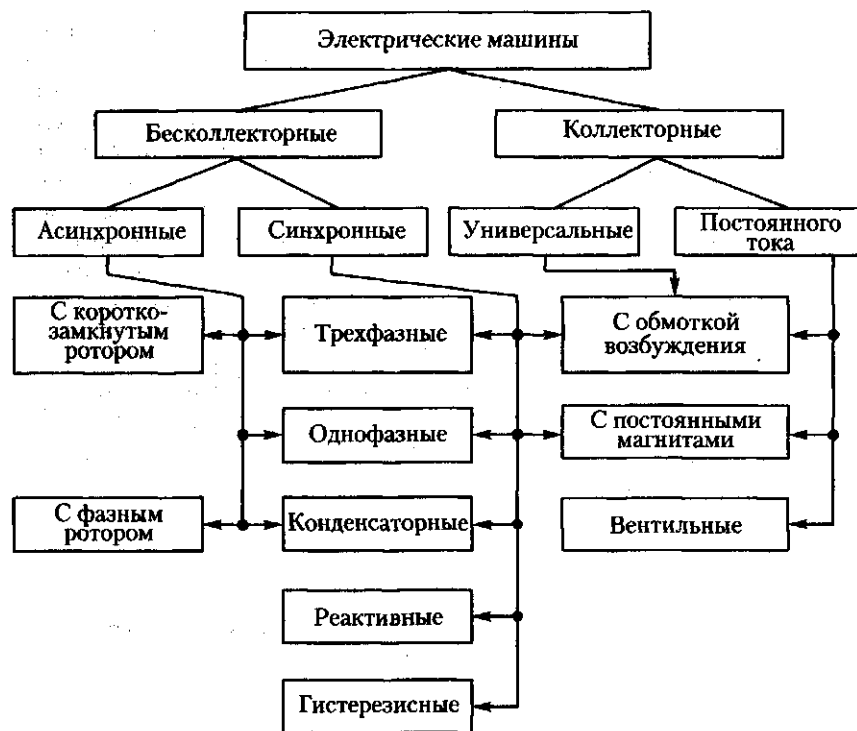


Рис. В.4. Классификация электрических машин

Рассмотрим классификацию электрических машин по принципу действия, согласно которой все электрические машины подразделяют на бесколлекторные и коллекторные, различающиеся как принципом действия, так и конструкцией. Бесколлекторные машины — это машины переменного тока. Их делят на асинхронные и синхронные. Асинхронные машины применяют преимущественно в качестве двигателей, а синхронные — как в качестве двигателей, так и в качестве генераторов. Коллекторные машины используют главным образом для работы на постоянном токе в качестве генераторов или двигателей. Лишь коллекторные машины небольшой мощности делают универсальными двигателями, способными работать как от сети постоянного, так и от сети переменного тока.

Электрические машины одного принципа действия могут различаться схемами включения либо другими признаками, влияющими на эксплуатационные свойства этих машин. Например, асинхронные и синхронные машины могут быть трехфазными (включаемыми в трехфазную сеть) или однофазными. Асинхронные машины в зависимости от конструкции обмотки ротора разделяют на машины с короткозамкнутым ротором и с фазным ротором. Син-

хронные и коллекторные машины постоянного тока в зависимости от способа создания в них магнитного поля возбуждения разделяют на машины с обмоткой возбуждения и машины с постоянными магнитами. На рис. В.4 представлена диаграмма классификации электрических машин, содержащая основные их виды, получившие наибольшее применение в современном электроприводе. Эта же классификация положена в основу изучения курса «Электрические машины».

Данный курс помимо собственно электрических машин предусматривает изучение трансформаторов. Трансформаторы являются статическими преобразователями электроэнергии переменного тока. Отсутствие каких-либо вращающихся частей придает трансформаторам конструкцию, принципиально отличающую их от электрических машин. Однако принцип действия трансформаторов, так же как и электрических машин, основан на явлении электромагнитной индукции, и поэтому многие положения теории трансформаторов составляют основу теории электрических машин переменного тока.

Электрические машины и трансформаторы — основные элементы любой энергетической системы или установки, поэтому для специалистов, работающих в сфере производства или эксплуатации электрических машин, необходимы знания теории и понимание физической сущности электромагнитных, механических и тепловых процессов, протекающих в электрических машинах и трансформаторах при их работе.

Раздел первый

ТРАНСФОРМАТОРЫ

Трансформаторы широко применяются в системах передачи и распределения электроэнергии. Известно, что передача электроэнергии на дальние расстояния осуществляется при высоком напряжении (до 500 кВ и более), благодаря чему значительно уменьшаются электрические потери в линии электропередачи. Получить такое высокое напряжение в генераторе невозможно, поэтому электроэнергия после генератора подается на повышающий трансформатор, в котором напряжение увеличивается до требуемого значения. Это напряжение должно быть тем выше, чем больше протяженность линии электропередачи и чем больше передаваемая по этой линии мощность. Например, при передаче электроэнергии мощностью 10^6 кВт на расстояние 1000 км необходимо напряжение 500 кВ. В местах распределения электроэнергии между потребителями устанавливают понижающие трансформаторы, которые понижают напряжение до требуемого значения. И наконец, в местах потребления электроэнергии напряжение еще раз понижают посредством трансформаторов до 220, 380 или 660 В. При таком напряжении электроэнергия подается непосредственно потребителям — на рабочие места предприятий и в жилые помещения.

Таким образом, электроэнергия переменного тока в процессе передачи от электростанции к потребителям подвергается трех-, а иногда и четырехкратному трансформированию. Помимо этого основного применения трансформаторы используются в различных электроустановках — в электроприводе, нагревательных печах и т. п.

Глава 1

РАБОЧИЙ ПРОЦЕСС ТРАНСФОРМАТОРА

1.1. Назначение и области применения трансформаторов

Трансформатором называют статическое электромагнитное устройство, имеющее две (или более) индуктивно связанные обмотки и предназначенное для преобразования посредством явления

электромагнитной индукции одной (первичной) системы переменного тока в другую (вторичную) систему переменного тока.

В общем случае вторичная система переменного тока может отличаться от первичной любыми параметрами: значениями напряжения и тока, числом фаз, формой графика напряжения (тока), частотой. Наибольшее применение в электротехнических установках, а также в энергетических системах передачи и распределения электроэнергии имеют *силовые трансформаторы*, посредством которых изменяют значения переменного напряжения и тока. При этом число фаз, форма графика напряжения (тока) и частота остаются неизменными.

Трансформаторы разделяют на силовые трансформаторы общего назначения и трансформаторы специального назначения. Силовые трансформаторы общего назначения применяют в линиях передачи и распределения электроэнергии, а также в различных электроустройствах для получения требуемого напряжения. Трансформаторы специального назначения характеризуются разнообразием рабочих свойств и конструктивного исполнения. К этим трансформаторам относятся печные и сварочные трансформаторы для устройств автоматики (пик-трансформаторы, импульсные, умножители частоты и т. п.), испытательные, измерительные и т. п.

При изучении данного раздела будем иметь в виду силовые трансформаторы общего назначения, за исключением гл. 5, в которой рассмотрены некоторые виды трансформаторов специального назначения.

1.2. Принцип действия трансформаторов

Простейший силовой трансформатор состоит из магнитопровода (сердечника), выполненного из ферромагнитного материала (обычно листовая электротехническая сталь), и двух обмоток, расположенных на стержнях магнитопровода (рис. 1.1, а). Одна из обмоток, которую называют *первичной*, присоединена к источнику переменного тока G (генератору) на напряжение U_1 . К другой об-

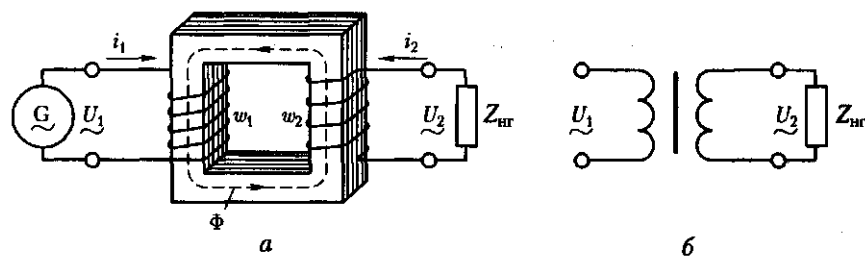


Рис. 1.1. Электромагнитная (а) и принципиальная (б) схемы трансформатора

мотке, называемой *вторичной*, подключен потребитель $Z_{нр}$. Первичная и вторичная обмотки трансформатора не имеют электрической связи друг с другом, и мощность из одной обмотки в другую передается электромагнитным путем. Магнитопровод, на котором расположены эти обмотки, служит для усиления индуктивной связи между обмотками.

Действие трансформатора основано на явлении электромагнитной индукции. При подключении первичной обмотки к источнику переменного тока в витках этой обмотки протекает переменный ток i_1 , который создает в магнитопроводе переменный магнитный поток Φ . Замыкаясь в магнитопроводе, этот поток сцепляется с обеими обмотками (первичной и вторичной) и индуцирует в них ЭДС: в первичной обмотке — ЭДС *самоиндукции*

$$e_1 = -w_1 (d\Phi / dt), \quad (1.1)$$

во вторичной обмотке — ЭДС *взаимоиндукции*

$$e_2 = -w_2 (d\Phi / dt), \quad (1.2)$$

где w_1 и w_2 — число витков в первичной и вторичной обмотках трансформатора.

При подключении нагрузки $Z_{нр}$ к выводам вторичной обмотки трансформатора под действием ЭДС e_2 в цепи этой обмотки создается ток i_2 , а на выводах вторичной обмотки устанавливается напряжение U_2 . В повышающих трансформаторах $U_2 > U_1$, а в понижающих $U_2 < U_1$.

Из (1.1) и (1.2) видно, что ЭДС e_1 и e_2 , наводимые в обмотках трансформатора, отличаются друг от друга лишь за счет разного числа витков w_1 и w_2 в обмотках, поэтому, применяя обмотки с требуемым соотношением витков, можно изготовить трансформатор практически на любое отношение напряжений.

Обмотку трансформатора, подключенную к сети с более высоким напряжением, называют *обмоткой высшего напряжения* (ВН); обмотку, присоединенную к сети меньшего напряжения, — *обмоткой низшего напряжения* (НН).

На рис. 1.1, б показано условное изображение однофазного трансформатора на принципиальных электрических схемах.

Трансформаторы обладают свойством *обратимости*: один и тот же трансформатор можно использовать в качестве повышающего и понижающего. Но обычно трансформатор имеет определенное назначение: либо он повышающий, либо — понижающий.

Трансформатор — это аппарат переменного тока. Если же его первичную обмотку подключить к источнику постоянного тока, то магнитный поток в магнитопроводе трансформатора также будет постоянным как по величине, так и по направлению [$(d\Phi / dt) = 0$],

поэтому в обмотках трансформатора не будет наводиться ЭДС, а следовательно, электроэнергия из первичной цепи не будет передаваться во вторичную.

Классифицируют трансформаторы по нескольким признакам:

по назначению — силовые общего и специального назначения, импульсные, для преобразования частоты и т. д.;

по виду охлаждения — с воздушным (сухие трансформаторы) и масляным (масляные трансформаторы) охлаждением (см. 1.3);

по числу трансформируемых фаз — однофазные и трехфазные;

по форме магнитопровода — стержневые, броневые, бронестержневые, тороидальные;

по числу обмоток на фазу — двухобмоточные, многообмоточные.

1.3. Устройство трансформаторов

Современный трансформатор состоит из различных конструктивных элементов: магнитопровода, обмоток, вводов, бака и др. Магнитопровод с расположенными на его стержнях обмотками составляет *активную часть* трансформатора. Остальные элементы трансформатора называют *неактивными* (вспомогательными) частями. Рассмотрим подробнее конструкцию основных частей трансформатора.

Магнитопровод в трансформаторе выполняет две функции: во-первых, он составляет магнитную цепь, по которой замыкается

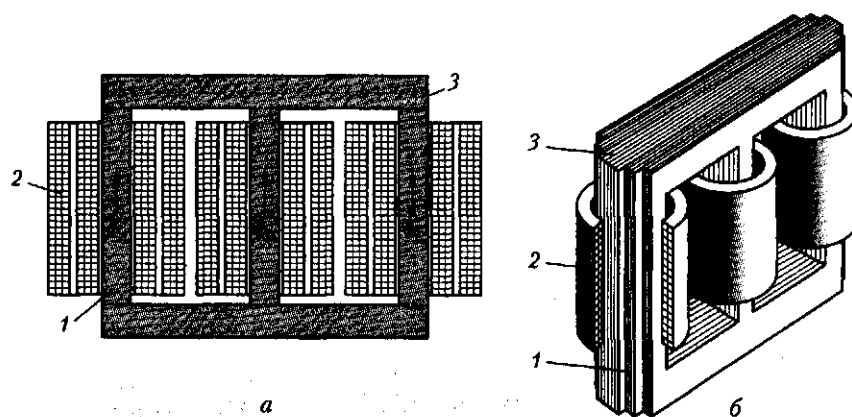


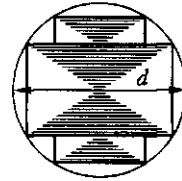
Рис. 1.2. Магнитопровод трехфазного трансформатора стержневого типа с обмотками

ЭБ2293

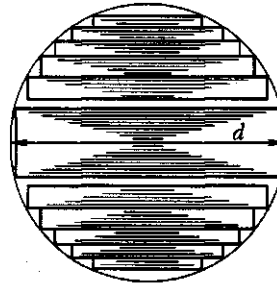
основной магнитный поток трансформатора, а во-вторых, он предназначен для установки и крепления обмоток, отводов, переключателей. Магнитопровод имеет шихтованную конструкцию, т. е. он состоит из тонких (обычно толщиной 0,5 мм) пластин электротехнической стали, покрытых с двух сторон изолирующей пленкой (например, лаком). Такая конструкция магнитопровода обусловлена стремлением ослабить вихревые токи, наводимые в нем переменным магнитным потоком, а следовательно, уменьшить величину потерь энергии в трансформаторе.

Силовые трансформаторы выполняют с магнитопроводами трех типов: стержневого, броневоего и бронестержневого.

В магнитопроводе стержневого типа (рис. 1.2, а) вертикальные стержни 1, на которых расположены обмотки 2, сверху и снизу замкнуты ярмами 3. На каждом стержне расположены обмотки соответствующей фазы и проходит магнитный поток этой фазы: в крайних стержнях — потоки Φ_A и Φ_C , а в среднем стержне — поток Φ_B . На рис. 1.2, б показан внешний вид магнитопровода. При этом стержни имеют ступенчатое сечение, вписываемое в круг диаметром d (рис. 1.3). Стержни трансформаторов большой мощности имеют много ступеней, что обеспечивает лучшее заполнение сталью площади внутри обмотки. Для лучшей теплоотдачи

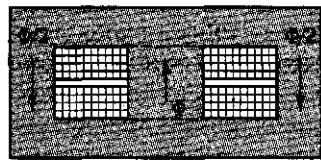


a



b

Рис. 1.3. Форма сечения стержней трансформаторов: а — малой и средней мощности; б — большой мощности



a

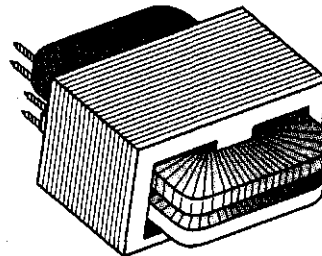


Рис. 1.4. Однофазный трансформатор бронестержневого типа: а — устройство; б — внешний вид

МИНИСТЕРСТВО ОБРАЗОВАНИЯ
 ПОЛИТЕХНИЧЕСКИЙ КОЛЛЕДЖ
 БИНАУТЕКА

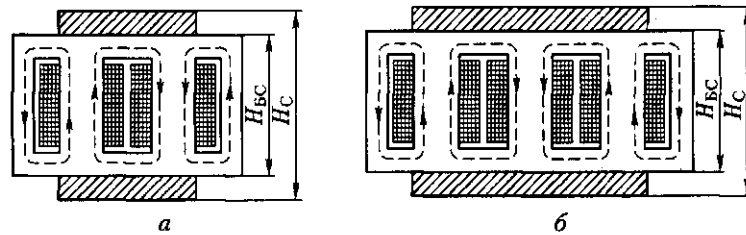


Рис. 1.5. Магнитопроводы бронестержневых трансформаторов:
a — однофазного; *б* — трехфазного

иногда между отдельными пакетами стержня оставляют воздушные зазоры шириной 5—6 мм, служащие *вентиляционными каналами*.

Магнитопровод броневого типа представляет собой разветвленную конструкцию со стержнем и ярмами, частично прикрывающими («бронирующими») обмотки (рис. 1.4). Магнитный поток в стержне магнитопровода броневого типа в два раза больше, чем в ярмах, каждое из которых имеет сечение, вдвое меньшее сечения стержня. Из-за технологической сложности изготовления магнитопроводы броневого типа не получили широкого распространения, их применяют лишь в силовых трансформаторах весьма малой мощности (радиотрансформаторы).

В трансформаторах большой мощности применяют бронестержневую конструкцию магнитопровода (рис. 1.5), которая хотя и требует несколько повышенного расхода электротехнической стали, но позволяет уменьшить высоту магнитопровода ($H_{вс} \ll H_c$), а следовательно, и высоту трансформатора. Это имеет важное значение при транспортировке трансформаторов.

По способу сочленения стержней с ярмами различают стыковую и шихтованную конструкции стержневого магнитопровода (рис. 1.6).

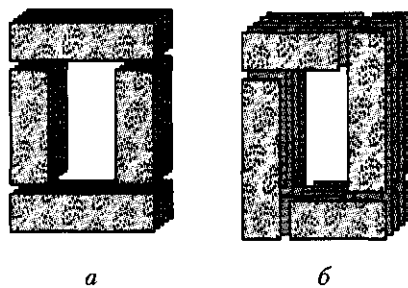


Рис. 1.6. Стыковая (*a*) и шихтованная (*б*) конструкции магнитопроводов

При стыковой конструкции (рис. 1.6, *a*) стержни и ярма собирают отдельно, насаживают обмотки на стержни, а затем приставляют верхнее и нижнее ярма, заранее проложив изолирующие прокладки между стыкующимися элементами, с целью ослабления вихревых токов, возникающих при взаимном перекрытии листов стержней и ярм. После установки двух ярм всю конструкцию прессуют и стягивают вертикальными шпилька-

ми. Стыковая конструкция хотя и облегчает сборку магнитопровода, но не получила распространения в силовых трансформаторах из-за громоздкости стяжных устройств и необходимости механической обработки стыкующихся поверхностей для уменьшения магнитного сопротивления в месте стыка.

Шихтованная конструкция магнитопроводов силовых трансформаторов показана на рис. 1.6, б, когда стержни и ярма собирают слоями в переплет. Обычно слой содержит 2—3 листа. В настоящее время магнитопроводы силовых трансформаторов изготовляют из холоднокатаной *текстурированной* электротехнической стали, у которой магнитные свойства вдоль направления прокатки листов лучше, чем поперек. Поэтому при шихтованной конструкции в местах поворота листов на 90° появляются «зоны несовпадения» направления прокатки с направлением магнитного потока. На этих участках наблюдаются увеличение магнитного сопротивления и рост магнитных потерь. С целью ослабления этого явления применяют для шихтовки пластины (полосы) со скошенными краями. В этом случае вместо прямого стыка (рис. 1.7, а) получают косой стык (рис. 1.7, б), у которого «зона несовпадения» гораздо меньше.

Недостатком магнитопроводов шихтованной конструкции является некоторая сложность сборки, так как для насадки обмоток на стержни приходится расшихтовывать верхнее ярмо, а затем после насадки обмоток вновь его зашихтовывать.

Стержни магнитопроводов во избежание распушения опрессовывают (скрепляют). Делают это обычно наложением на стержень бандаж из стеклоленты или стальной проволоки. Стальной бандаж выполняют с изолирующей пряжкой, что исключает создание замкнутых стальных витков на стержнях. Бандаж накладывают равномерно, с определенным натягом. Для опрессовки ярм 3 и мест их сочленения со стержнями 1 используют ярмовые балки 2, которые в местах, выходящих за крайние стержни (рис. 1.8), стягивают шпильками.

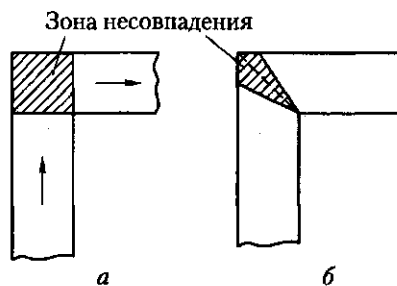


Рис. 1.7. «Зоны несовпадения» при прямом (а) и косом (б) стыках

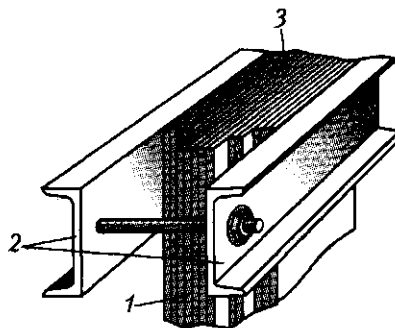


Рис. 1.8. Опрессовка ярма

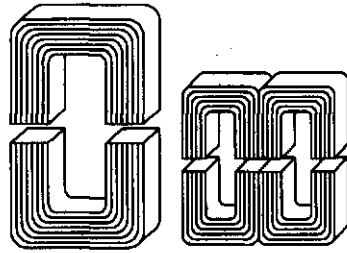


Рис. 1.9. Ленточные разрезные магнитопроводы

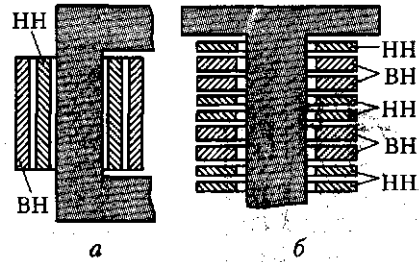


Рис. 1.10. Концентрическая (а) и дисковая (б) обмотки трансформаторов

Во избежание возникновения разности потенциалов между металлическими частями во время работы трансформатора, что может вызвать пробой изоляционных промежутков, разделяющих эти части, магнитопровод и детали его крепления **обязательно заземляют**. Заземление осуществляют медными лентами, вставляемыми между стальными пластинами магнитопровода одними концами и прикрепляемыми к ярмовым балкам другими концами.

Магнитопроводы трансформаторов малой мощности (обычно мощностью не более 1 кВ·А) чаще всего изготавливают из узкой ленты электротехнической холоднокатаной стали путем навивки. Такие магнитопроводы делают разрезными (рис. 1.9), а после насадки обмоток собирают встык и стягивают специальными хомутами.

Обмотки трансформаторов средней и большой мощности выполняют из обмоточных проводов круглого или прямоугольного сечения, изолированных хлопчатобумажной пряжей или кабельной бумагой. Основой обмотки в большинстве случаев является бумажно-бакелитовый цилиндр, на котором крепятся элементы (рейки, угловые шайбы и т. п.), обеспечивающие обмотке механическую и электрическую прочность.

По взаимному расположению на стержне обмотки разделяют на концентрические и чередующиеся.

Концентрические обмотки выполняют в виде цилиндров, размещаемых на стержне концентрически: ближе к стержню обычно располагают обмотку НН (требующую меньшей изоляции от стержня), а снаружи — обмотку ВН (рис. 1.10, а).

Чередующиеся (дисковые) обмотки выполняют в виде отдельных секций (дисков) НН и ВН и располагают на стержне в чередующемся порядке (рис. 1.10, б). Их применяют крайне редко, лишь в некоторых трансформаторах специального назначения.

Концентрические обмотки по конструкции разделяют на несколько типов.

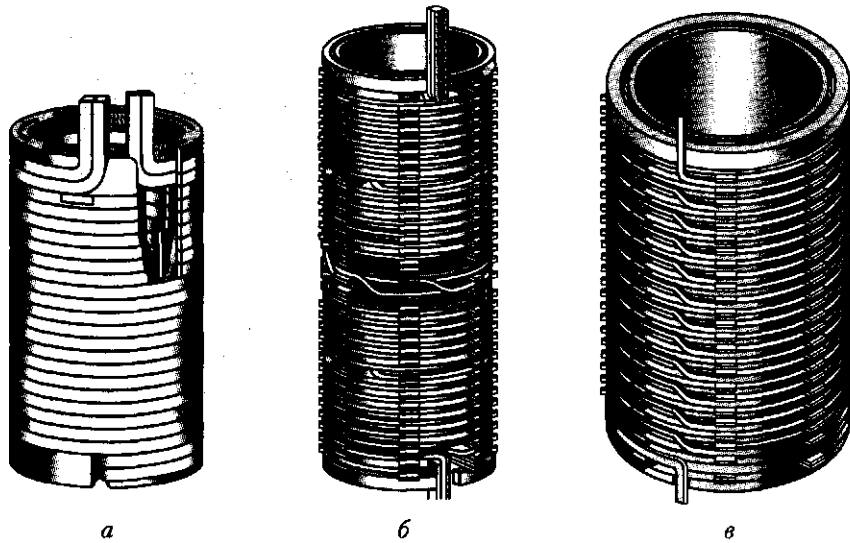


Рис. 1.11. Конструкции концентрических обмоток:
 а — цилиндрическая; б — винтовая; в — непрерывная

1. *Цилиндрические* однослойные или двухслойные обмотки из провода прямоугольного сечения (рис. 1.11, а) используют главным образом в качестве обмоток НН на номинальный ток до 800 А.

2. *Винтовые* одно- и многоходовые обмотки выполняют из нескольких параллельных проводов прямоугольного сечения. При этом витки укладывают по винтовой линии, имеющей один или несколько ходов (рис. 1.11, б). Для того чтобы все параллельные проводники одинаково нагружались током, выполняют *транспозицию* (перекладку) этих проводников. При транспозиции стремятся, чтобы в пределах одного витка каждый проводник занимал все положения. Транспозиция может быть групповой (рис. 1.12, а), когда параллельные провода делятся на две группы и перестановка осуществляется группами, и общей, когда меняется взаимное расположение всех параллельных проводов (рис. 1.12, б).

3. *Непрерывные обмотки* (рис. 1.11, в) состоят из отдельных дисковых обмоток (секций), намотанных по спирали и соединенных между собой без пайки, т. е. выполненных «непрерывно». Если обмотка выполняется несколькими параллельными про-

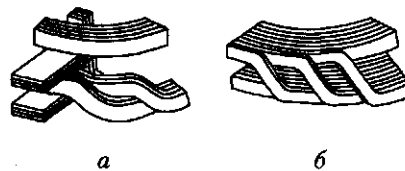


Рис. 1.12. Транспозиция в винтовых обмотках

водами, то в ней применяют транспозицию проводов. Непрерывные обмотки, несмотря на некоторую сложность изготовления, получили наибольшее применение в силовых трансформаторах в качестве обмоток ВН и НН. Это объясняется их большой механической прочностью и надежностью.

В трансформаторах с масляным охлаждением магнитопровод с обмотками помещен в бак, наполненный трансформаторным маслом (рис. 1.13). Трансформаторное масло, омывая обмотки 2 и 3 и магнитопровод 1, отбирает от них теплоту и, обладая более высокой теплопроводностью, чем воздух, через стенки бака 4 и трубы радиатора 5 отдает ее в окружающую среду. Наличие трансформаторного масла обеспечивает более надежную работу высоковольтных трансформаторов, так как электрическая прочность масла намного выше, чем воздуха. Масляное охлаждение интенсивнее воздушного, поэтому габариты и масса масляных транс-

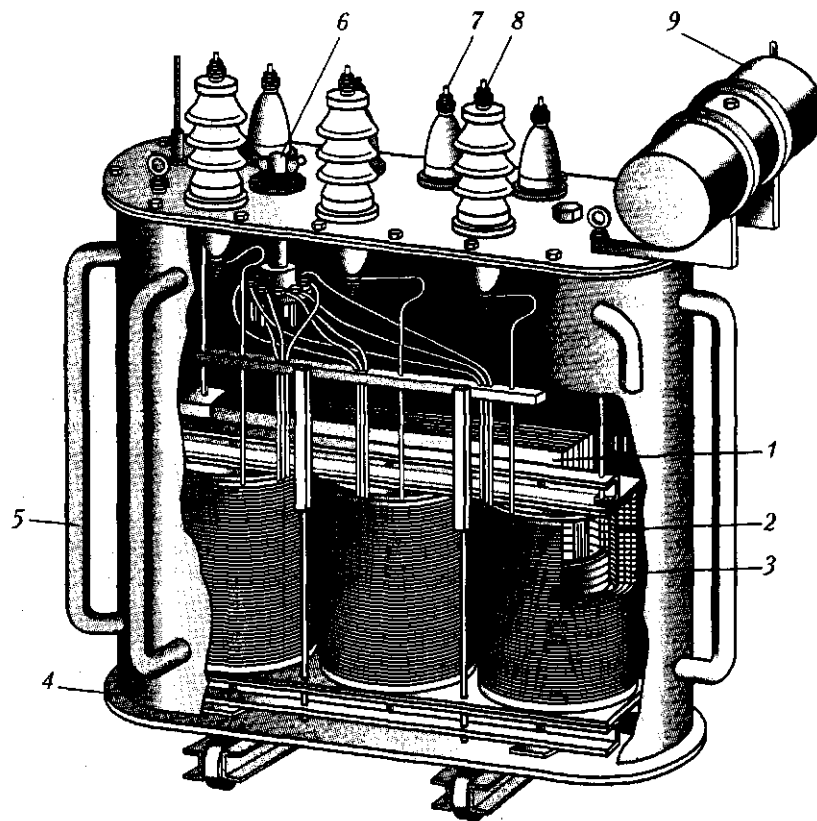


Рис. 1.13. Устройство трансформатора с масляным охлаждением

форматоров меньше, чем у сухих трансформаторов такой же мощности.

В трансформаторах мощностью до 30 кВ·А применяют баки с гладкими стенками. У более мощных трансформаторов для увеличения охлаждаемой поверхности стенки бака делают ребристыми или применяют трубчатые баки. Масло, нагреваясь, поднимается вверх, а охлаждаясь, опускается вниз. При этом масло циркулирует в трубах, что способствует более быстрому его охлаждению (см. 5.7).

Для компенсации объема масла при изменении температуры, а также для защиты масла от окисления и увлажнения при контакте с воздухом в трансформаторах применяют расширитель 9, представляющий собой цилиндрический сосуд, установленный на крышке бака и сообщающийся с ним. Колебания уровня масла с изменением его температуры происходят не в баке, который всегда заполнен маслом, а в расширителе, сообщающемся с атмосферой.

В процессе работы трансформаторов не исключена возможность возникновения в них явлений, сопровождающихся бурным выделением газов, что ведет к значительному увеличению давления внутри бака, поэтому во избежание повреждения баков трансформаторы мощностью 1000 кВ·А и выше снабжают выхлопной трубой, которую устанавливают на крышке бака. Нижним концом труба сообщается с баком, а ее верхний конец заканчивается фланцем, на котором укреплен стеклянный диск. При давлении, превышающем безопасное для бака, стеклянный диск лопается и газы выходят наружу.

В трубопровод, соединяющий бак масляного трансформатора с расширителем, помещено газовое реле. При возникновении в трансформаторе значительных повреждений, сопровождаемых обильным выделением газов (например, при коротком замыкании между витками обмоток), газовое реле срабатывает и замыкает контакты цепи управления выключателя, который отключает трансформатор от сети. Обмотки трансформатора с внешней цепью соединяют вводами 7 и 8. В масляных трансформаторах для вводов обычно используют проходные фарфоровые изоляторы. Такой ввод снабжен металлическим фланцем, посредством которого он крепится к крышке или стенке бака. К дну бака прикреплена тележка, позволяющая перемещать трансформатор в пределах подстанции. На крышке бака расположена рукоятка переключателя напряжений 6 (см. 1.15).

Технические данные трансформатора определяются его *номинальными параметрами*:

- 1) номинальное первичное линейное напряжение $U_{1ном}$, В;
- 2) номинальное вторичное линейное напряжение $U_{2ном}$ (напряжение на выводах вторичной обмотки при отключенной нагрузке и номинальном первичном напряжении), В;
- 3) номинальные линейные токи в первичной $I_{1ном}$ и вторичной $I_{2ном}$ обмотках, А;

4) номинальная полная мощность $S_{\text{ном}}$, кВ·А (для однофазного трансформатора $S_{\text{ном}} = U_{1\text{ном}} I_{1\text{ном}}$, для трехфазного — $S_{\text{ном}} = \sqrt{3} U_{1\text{ном}} I_{1\text{ном}}$). В связи с тем, что потери мощности в трансформаторах невелики (см. 1.14), то принято считать номинальную полную мощность в цепи первичной обмотки приблизительно равной номинальной полной мощности в цепи вторичной обмотки:

$$S_{\text{ном}} = U_{1\text{ном}} I_{1\text{ном}} \approx U_{2\text{ном}} I_{2\text{ном}}$$

Номинальные линейные токи вычисляют по номинальной мощности трансформатора: для трехфазного трансформатора

$$I_{1\text{ном}} = \frac{S_{\text{ном}} \cdot 10^3}{\sqrt{3} U_{1\text{ном}}}; \quad I_{2\text{ном}} = \frac{S_{\text{ном}} \cdot 10^3}{\sqrt{3} U_{2\text{ном}}}, \quad (1.3)$$

где $S_{\text{ном}}$ — номинальная мощность трехфазного трансформатора, кВ·А.

Каждый трансформатор рассчитан для включения в сеть переменного тока определенной частоты. В России трансформаторы общего назначения рассчитаны на частоту $f = 50$ Гц (в некоторых других странах $f = 60$ Гц), в устройствах автоматики и связи применяют трансформаторы на частоты 50, 400 или 1000 Гц.

Пример 1.1. Номинальные значения первичного и вторичного напряжений однофазного трансформатора $U_{1\text{ном}} = 110$ кВ, $U_{2\text{ном}} = 6,3$ кВ, номинальный первичный ток $I_{1\text{ном}} = 95,5$ А. Определить номинальную мощность трансформатора $S_{\text{ном}}$ и номинальный вторичный ток $I_{2\text{ном}}$.

Решение. Номинальная мощность трансформатора $S_{\text{ном}} = U_{1\text{ном}} I_{1\text{ном}} = 110 \cdot 95,5 = 10\,500$ кВ·А. Номинальный вторичный ток $I_{2\text{ном}} = S_{\text{ном}} / U_{2\text{ном}} = 10\,500 / 6,3 = 1666$ А.

1.4. Уравнения напряжений трансформатора

Основной переменной магнитный поток Φ в магнитопроводе трансформатора, сцепляясь с витками обмоток w_1 и w_2 (см. рис. 1.1), наводит в них ЭДС [см. (1.1) и (1.2)]

$$e_1 = -w_1 (d\Phi / dt); \quad e_2 = -w_2 (d\Phi / dt).$$

Предположим, что магнитный поток Φ является синусоидальной функцией времени, т. е.

$$\Phi = \Phi_{\text{max}} \sin \omega t, \quad (1.4)$$

где Φ_{max} — максимальное значение потока.

Тогда, подставив (1.4) в формулу ЭДС e_1 и продифференцировав, получим

$$e_1 = -\omega w_1 \Phi_{\max} \cos \omega t. \quad (1.5)$$

Но так как $\cos \omega t = -\sin(\omega t - \pi/2)$, то

$$e_1 = \omega w_1 \Phi_{\max} \sin(\omega t - \pi/2). \quad (1.6)$$

По аналогии,

$$e_2 = \omega w_2 \Phi_{\max} \sin(\omega t - \pi/2). \quad (1.7)$$

Из (1.6) и (1.7) следует, что ЭДС e_1 и e_2 отстают по фазе от потока Φ на угол $\pi/2$. Максимальное значение ЭДС

$$E_{1\max} = \omega w_1 \Phi_{\max}. \quad (1.8)$$

Разделив $E_{1\max}$ на $\sqrt{2}$ и подставив $\omega = 2\pi f$, получим действующее значение первичной ЭДС (В):

$$E_1 = E_{1\max} / \sqrt{2} = (2\pi / \sqrt{2}) w_1 f \Phi_{\max} = 4,44 w_1 f \Phi_{\max}. \quad (1.9)$$

Аналогично, для вторичной ЭДС

$$E_2 = 4,44 w_2 f \Phi_{\max}. \quad (1.10)$$

Отношение ЭДС обмотки высшего напряжения к ЭДС обмотки низшего напряжения называют *коэффициентом трансформации*:

$$k = E_1 / E_2 = w_1 / w_2. \quad (1.11)$$

При практических расчетах коэффициент трансформации с некоторым допущением принимают равным отношению номинальных напряжений обмоток ВН и НН:

$$k \approx U_{1\text{ном}} / U_{2\text{ном}}.$$

Токи \dot{I}_1 и \dot{I}_2 в обмотках трансформатора помимо основного магнитного потока Φ создают магнитные потоки рассеяния $\Phi_{\sigma 1}$ и $\Phi_{\sigma 2}$ (рис. 1.14), каждый из которых сцеплен с витками лишь собственной обмотки и индуцирует в ней ЭДС рассеяния. Эти ЭДС в первичной и вторичной обмотках таковы:

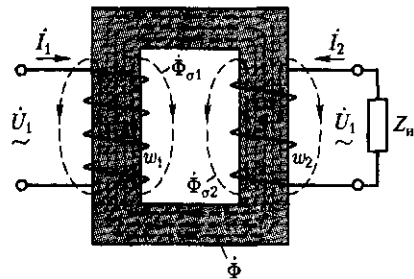


Рис. 1.14. Магнитные потоки в однофазном трансформаторе

$$e_{\sigma 1} = -L_{\sigma 1}(di_1/dt); e_{\sigma 2} = -L_{\sigma 2}(di_2/dt),$$

где $L_{\sigma 1}$ и $L_{\sigma 2}$ — индуктивности рассеяния.

Так как магнитные потоки рассеяния замыкаются главным образом в немагнитной среде (воздух, масло, медь), магнитная проницаемость которой постоянна, то и индуктивности $L_{\sigma 1}$ и $L_{\sigma 2}$ можно считать постоянными.

Действующие значения ЭДС рассеяния пропорциональны токам в соответствующих обмотках:

$$\dot{E}_{\sigma 1} = -j\dot{I}_1 x_1; \dot{E}_{\sigma 2} = -j\dot{I}_2 x_2, \quad (1.12)$$

где x_1 и x_2 — индуктивные сопротивления рассеяния первичной и вторичной обмоток соответственно, Ом (знак минус в этих выражениях свидетельствует о реактивности ЭДС рассеяния).

Таким образом, в каждой из обмоток трансформатора индуцируются по две ЭДС: ЭДС от основного потока Φ и ЭДС от потока рассеяния ($\Phi_{\sigma 1}$ в первичной обмотке и $\Phi_{\sigma 2}$ во вторичной обмотке). Для первичной цепи трансформатора, включенной в сеть на напряжение U_1 , с учетом падения напряжения в активном сопротивлении первичной обмотки r_1 , можно записать уравнение напряжений по второму закону Кирхгофа:

$$\dot{U}_1 + \dot{E}_1 + \dot{E}_{\sigma 1} = \dot{I}_1 r_1,$$

или, перенеся ЭДС \dot{E}_1 и $\dot{E}_{\sigma 1}$ в правую часть уравнения и выразив ЭДС рассеяния через индуктивное сопротивление рассеяния x_1 , получим уравнение напряжений для первичной цепи трансформатора:

$$\dot{U}_1 = (-\dot{E}_1) + j\dot{I}_1 x_1 + \dot{I}_1 r_1. \quad (1.13)$$

ЭДС первичной обмотки E_1 , наведенная основным магнитным потоком Φ , представляет собой ЭДС самоиндукции, а поэтому находится в противофазе с подведенным к первичной обмотке напряжением U_1 .

Обычно индуктивное $j\dot{I}_1 x_1$ и активное $\dot{I}_1 r_1$ падения напряжения невелики, а поэтому с некоторым приближением можно считать, что подведенное к трансформатору напряжение \dot{U}_1 уравновешивается ЭДС E_1 , т. е.

$$\dot{U}_1 \approx (-\dot{E}_1). \quad (1.14)$$

Для вторичной цепи трансформатора, замкнутой на нагрузку с сопротивлением $Z_{\text{н}}$, уравнение напряжений имеет вид

$$\dot{E}_2 + \dot{E}_{\sigma 2} = \dot{I}_2 r_2 + \dot{I}_2 Z_{\text{н}}, \quad (1.15)$$

т. е. сумма ЭДС, наведенных во вторичной обмотке ($\dot{E}_2 + \dot{E}_{\sigma 2}$), уравновешивается суммой падений напряжений ($\dot{I}_2 r_2 + \dot{I}_2 Z_{\text{н}}$). Здесь r_2 —

активное сопротивление вторичной обмотки. Падение напряжения на нагрузке $I_2 Z_{\text{нГ}}$ представляет собой напряжение на выводах вторичной обмотки трансформатора:

$$\dot{I}_2 Z_{\text{нГ}} = \dot{U}_2. \quad (1.16)$$

Приведем уравнение (1.15) к виду, аналогичному уравнению ЭДС для первичной цепи (1.13). При этом учтем выражения (1.12) и (1.16) и получим *уравнение напряжений для вторичной цепи трансформатора*:

$$\dot{U}_2 = \dot{E}_2 - j\dot{I}_2 x_2 - \dot{I}_2 r_2 = \dot{I}_2 Z_{\text{нГ}}. \quad (1.17)$$

Из этого уравнения следует, что напряжение на выходе нагруженного трансформатора отличается от ЭДС вторичной обмотки на величину падения напряжений в этой обмотке.

Пример 1.2. Имеется однофазный трансформатор (см. рис. 1.14) номинальной мощностью $S_{\text{ном}} = 100 \text{ кВ} \cdot \text{А}$ и номинальными напряжениями $U_{1\text{ном}} = 6000 \text{ В}$ и $U_{2\text{ном}} = 400 \text{ В}$ при частоте тока $f = 50 \text{ Гц}$; действующее значение напряжения, приходящееся на один виток обмоток, $U_{\text{вит}} = 5 \text{ В}$.

Определить: число витков обмоток трансформатора w_1 и w_2 ; поперечное сечение обмоточных проводов первичной q_1 и вторичной q_2 обмоток, если плотность тока в этих проводах $\Delta = 4,0 \text{ А/мм}^2$; площадь поперечного сечения стержня магнитопровода $Q_{\text{ст}}$, если максимальное значение магнитной индукции в стержне $B_{\text{ст}} = 1,4 \text{ Тл}$.

Решение. По номинальным значениям напряжений $U_{1\text{ном}}$ и $U_{2\text{ном}}$ определяем число витков в обмотках:

$$w_1 = U_{1\text{ном}} / U_{\text{вит}} = 6000 / 5 = 1200; \quad w_2 = U_{2\text{ном}} / U_{\text{вит}} = 400 / 5 = 80.$$

Номинальные значения токов в обмотках:

$$I_{1\text{ном}} = S_{\text{ном}} / U_1 = 100 \cdot 10^3 / 6000 = 16,7 \text{ А};$$

$$I_{2\text{ном}} = S_{\text{ном}} / U_2 = 100 \cdot 10^3 / 400 = 250 \text{ А}.$$

Поперечные сечения обмоточных проводов:

$$q_1 = I_{1\text{ном}} / \Delta = 16,7 / 4 = 4,175 \text{ мм}^2; \quad q_2 = I_{2\text{ном}} / \Delta = 250 / 4 = 62,5 \text{ мм}^2.$$

Основной магнитный поток в стержне определим, используя выражение (1.10) и учитывая, что номинальное вторичное напряжение $U_{2\text{ном}} = E_2$:

$$\Phi_{\text{max}} = E_2 / (4,44 f w_2) = 400 / (4,44 \cdot 50 \cdot 80) = 0,0225 \text{ Вб}.$$

Поперечное сечение стержня магнитопровода

$$Q_{\text{ст}} = \Phi_{\text{max}} / (k_c B_{\text{ст}}) = 0,0225 / (0,93 \cdot 1,4) = 0,017 \text{ м}^2,$$

где $k_c = 0,93$ — коэффициент заполнения шихтованного стержня сталью, учитывающий увеличение сечения стержня прослойками изоляционного лака между стальными полосами.

1.5. Уравнения магнитодвижущих сил и токов

Предположим, что трансформатор работает в режиме холостого хода (рис. 1.15, *а*), т. е. к зажимам его первичной обмотки подведено напряжение U_1 , а вторичная обмотка разомкнута ($I_2 = 0$). Ток I_0 в первичной обмотке при этих условиях называют *током холостого хода*.

Магнитодвижущая сила (МДС) $I_0 w_1$, созданная этим током, наводит в магнитопроводе трансформатора основной магнитный поток, максимальное значение которого

$$\Phi_{\max} = \sqrt{2} I_0 w_1 / R_M, \quad (1.18)$$

где R_M — магнитное сопротивление магнитопровода.

При замыкании вторичной обмотки на нагрузку $Z_{\text{нр}}$ (рис. 1.15, *б*) в ней возникает ток I_2 . При этом ток в первичной обмотке увеличивается до значения I_1 .

Теперь поток Φ_{\max} создается действиями МДС $I_1 w_1$ и $I_2 w_2$:

$$\Phi_{\max} = (\sqrt{2}/R_M)(I_1 w_1 + I_2 w_2). \quad (1.19)$$

Этот поток можно определить из (1.9):

$$\Phi_{\max} = E_1 / (4,44 w_1 f),$$

или, принимая во внимание, что $\dot{U}_1 \approx (-E_1)$, получим

$$\Phi_{\max} \approx U_1 / (4,44 f w_1). \quad (1.20)$$

Из (1.20) следует, что значение основного магнитного потока Φ практически не зависит от нагрузки трансформатора, так как напряжение U_1 неизменно. Однако следует иметь в виду, что это положение является приближенным и относится к случаям нагрузки, не превышающей номинальную. Объясняется это тем, что положение о неизменности потока Φ принято на основании уравнения

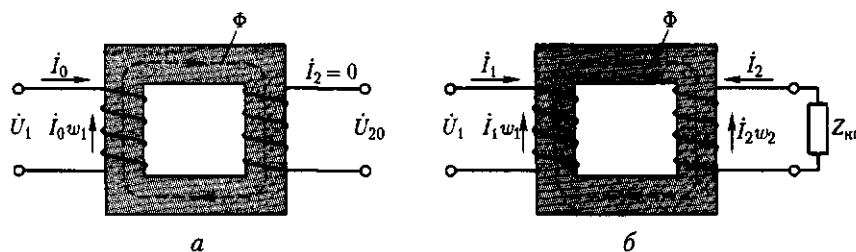


Рис. 1.15. Режимы холостого хода (*а*) и нагрузки (*б*) в однофазном трансформаторе

$\dot{U}_1 \approx (-\dot{E}_1)$, которое не учитывает падений напряжения в первичной цепи [сравните с (1.13)].

Принятое положение $\Phi = \text{const}$ позволяет приравнять выражения (1.18) и (1.19):

$$(\sqrt{2}/R_m)\dot{I}_0 w_1 = (\sqrt{2}/R_m)(\dot{I}_1 w_1 + \dot{I}_2 w_2)$$

и получить уравнение МДС трансформатора:

$$\dot{I}_0 w_1 = \dot{I}_1 w_1 + \dot{I}_2 w_2. \quad (1.21)$$

Преобразуя (1.21), можно МДС первичной обмотки $\dot{I}_1 w_1$ представить в виде суммы двух составляющих:

$$\dot{I}_1 w_1 = \dot{I}_0 w_1 + (-\dot{I}_2 w_2).$$

Составляющая $\dot{I}_0 w_1$ наводит в магнитопроводе трансформатора основной магнитный поток Φ , а составляющая $-\dot{I}_2 w_2$ уравнивает МДС вторичной обмотки $\dot{I}_2 w_2$.

Воздействие МДС вторичной обмотки трансформатора $\dot{I}_2 w_2$ на основной магнитный поток Φ можно объяснить с помощью правила Ленца. В соответствии с этим правилом, индуцированная в обмотке ЭДС создает в этой обмотке такой ток, который своим магнитным действием направлен против причины, вызвавшей появление этой ЭДС. Причиной наведения ЭДС E_2 во вторичной обмотке трансформатора является основной магнитный поток Φ , поэтому ток во вторичной обмотке I_2 создает МДС $\dot{I}_2 w_2$, направленную встречно потоку Φ , т. е. находящуюся с ним в противофазе и стремящуюся ослабить этот поток. Если бы обмотка w_2 была замкнута накоротко или на чисто индуктивное сопротивление и при этом не обладала активным сопротивлением, то ток \dot{I}_2 отставал бы по фазе от ЭДС \dot{E}_2 на угол $\psi_2 = 90^\circ$ и вся МДС $\dot{I}_2 w_2$ оказывала бы на магнитопровод размагничивающее действие. Но в реальных условиях вторичная обмотка замкнута на сопротивление нагрузки $Z_{\text{нг}} = r_{\text{нг}} \pm jx_{\text{нг}}$, да к тому же она сама обладает активным сопротивлением r_2 . Поэтому фазовый сдвиг тока \dot{I}_2 от ЭДС \dot{E}_2 отличается от 90° и с основным магнитным потоком Φ взаимодействует не вся МДС $\dot{I}_2 w_2$, а лишь ее реактивная составляющая.

При активно-индуктивной нагрузке, когда $Z_{\text{нг}} = r_{\text{нг}} + jx_{\text{нг}}$ и ток нагрузки \dot{I}_2 отстает по фазе от ЭДС вторичной обмотки E_2 на угол ψ_2 , МДС $\dot{I}_2 w_2$ своей реактивной (индуктивной) составляющей $\dot{I}_{2p} w_2$ оказывает на магнитопровод трансформатора размагничивающее действие:

$$\dot{I}_{2p} w_2 = \dot{I}_2 w_2 \sin \psi_2,$$

где $\dot{I}_{2p} = \dot{I}_2 \sin \psi_2$ — реактивная составляющая тока нагрузки.

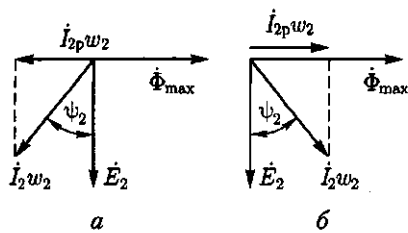


Рис. 1.16. Векторные диаграммы МДС трансформатора при активно-индуктивной (а) и активно-емкостной (б) нагрузках

На рис. 1.16, а представлена векторная диаграмма МДС для случая активно-индуктивной нагрузки трансформатора. На диаграмме вектор ЭДС вторичной обмотки E_2 отстает по фазе от вектора основного магнитного потока Φ_{\max} на угол 90° , а вектор МДС вторичной обмотки $I_2 w_2$ отстает по фазе от ЭДС E_2 на угол ψ_2 (рис. 1.16, а). Из выполненных на этой диаграмме построений видно, что реактивная (индуктивная) составляющая МДС вторичной обмотки $I_{2p} w_2$ находится в противофазе с основным магнитным потоком Φ_{\max} , т. е. оказывает на магнитопровод трансформатора размагничивающее действие.

Анализируя работу трансформатора, необходимо отметить, что при нагрузке трансформатора в пределах номинального значения основной магнитный поток Φ изменяется весьма незначительно и принятое ранее положение $\Phi \approx \text{const}$ вполне допустимо. Происходит это потому, что МДС вторичной обмотки $I_2 w_2$, реактивная составляющая которой оказывает на магнитопровод размагничивающее действие, компенсируется составляющей первичной МДС:

$$(-I_2 w_2) = I_1 w_1 - I_0 w_1. \quad (1.22)$$

При колебаниях тока нагрузки трансформатора I_2 изменяется МДС вторичной обмотки $I_2 w_2$, а это вызывает соответствующие изменения МДС первичной обмотки $I_1 w_1$ за счет ее составляющей $-I_2 w_2$. Что же касается составляющей МДС холостого хода $I_0 w_1$, то ее значение остается практически неизменным, достаточным для создания в магнитопроводе трансформатора основного магнитного потока $\Phi \approx \text{const}$.

При активно-емкостной нагрузке трансформатора, когда $Z_{\text{нГ}} = r_{\text{нГ}} - jx_{\text{нГ}}$ и ток нагрузки I_2 опережает по фазе ЭДС E_2 на угол ψ_2 , реактивная (емкостная) составляющая МДС вторичной обмотки $I_{2p} w_2$ совпадает по фазе с основным магнитным потоком Φ_{\max} и подмагничивает магнитопровод трансформатора (рис. 1.16, б). В этом случае, так же как и при активно-индуктивной нагрузке [см. (1.22)], составляющая первичной МДС $(-I_2 w_2)$ компенсирует подмагничивающее действие вторичной МДС $I_2 w_2$.

Разделив уравнение МДС (1.21) на число витков w_1 , получим

$$\dot{I}_0 = \dot{I}_1 + \dot{I}_2 w_2 / w_1, \text{ или } \dot{I}_0 = \dot{I}_1 + \dot{I}'_2, \quad (1.23)$$

где $I_2' = I_2 w_2 / w_1$ — ток нагрузки (вторичный ток), приведенный к числу витков первичной обмотки.

Другими словами, это такой ток, который в обмотке с числом витков w_1 создаст такую же МДС, что и ток I_2 во вторичной обмотке w_2 , т. е.

$$I_2' w_1 = I_2 (w_2 / w_1) w_1 = I_2 w_2.$$

Преобразовав выражение (1.23), получим *уравнение токов трансформатора*:

$$I_1 = I_0 + (-I_2'). \quad (1.24)$$

Из этого уравнения следует, что первичный ток I_1 можно рассматривать как сумму двух составляющих: составляющую I_0 , создающую МДС $I_0 w_1$, необходимую для наведения в магнитопроводе основного магнитного потока Φ , и составляющую $-I_2'$, которая, создавая МДС $-I_2' w_1$, компенсирует МДС вторичной обмотки $I_2 w_2$ трансформатора. Такое действие составляющих первичного тока приводит к тому, что любое изменение тока нагрузки I_2 сопровождается изменением первичного тока I_1 за счет изменения его составляющей $-I_2'$, находящейся в противофазе с током нагрузки I_2 .

Основной магнитный поток Φ является переменным, а поэтому магнитопровод трансформатора подвержен систематическому перемагничиванию. Вследствие этого в магнитопроводе трансформатора имеют место *магнитные потери от гистерезиса и вихревых токов*, наводимых переменным магнитным потоком в пластинах электротехнической стали. Мощность магнитных потерь эквивалентна активной составляющей тока холостого хода. Таким образом, ток холостого хода имеет две составляющие: реактивную I_{0p} , представляющую собой намагничивающий ток, и активную I_{0a} , обусловленную магнитными потерями:

$$I_0 = \sqrt{I_{0a}^2 + I_{0p}^2}. \quad (1.25)$$

Обычно активная составляющая тока холостого хода невелика и не превышает 0,10 от I_0 , поэтому она не оказывает заметного влияния на ток холостого хода.

На рис. 1.17 представлена векторная диаграмма, на которой показаны векторы тока холостого хода I_0 и его составляющих I_{0a} и I_{0p} . Угол δ , на который вектор основного магнитного потока Φ_{max} отстает по фазе от тока, называют *углом магнитных потерь*. Нетрудно заметить, что этот угол увеличивается с ростом актив-

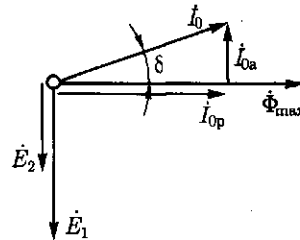


Рис. 1.17. Разложение тока холостого хода на составляющие

ной составляющей тока холостого хода I_{0a} , т. е. с ростом магнитных потерь в магнитопроводе трансформатора.

Сила тока холостого хода в трансформаторах большой и средней мощности соответственно составляет 2–10 % от номинального первичного тока. Поэтому при нагрузке, близкой к номинальной, пренебрегая током I_0 и преобразуя (1.22), получим

$$I_1/I_2 = w_2/w_1, \quad (1.26)$$

т. е. токи в обмотках трансформатора обратно пропорциональны числам витков этих обмоток: ток больше в обмотке с меньшим числом витков и меньше в обмотке с большим числом витков. Поэтому для обмотки НН используют провод большего сечения, чем для обмотки ВН, имеющей большее число витков.

1.6. Приведение параметров вторичной обмотки и схема замещения приведенного трансформатора

В общем случае параметры вторичной обмотки трансформатора (напряжение, ЭДС, ток, сопротивления обмотки) отличаются от параметров первичной обмотки. Это отличие тем больше, чем больше коэффициент трансформации. Это затрудняет расчеты и построение векторных диаграмм трансформаторов, так как в этом случае векторы электрических величин первичной обмотки значительно отличаются своей длиной от одноименных векторов вторичной обмотки. Указанные затруднения устраняются приведением всех параметров трансформатора к одинаковому числу витков, обычно к числу витков первичной обмотки w_1 . С этой целью все величины, характеризующие вторичную цепь трансформатора, — ЭДС, напряжение, ток и сопротивления — пересчитывают на число витков w_1 первичной обмотки.

Таким образом, вместо реального трансформатора с коэффициентом трансформации $k = w_1/w_2$ получают эквивалентный трансформатор с $k = w_1/w'_2 = 1$, где $w'_2 = w_1$. Такой трансформатор называют *приведенным*. Однако приведение вторичных параметров трансформатора не должно отразиться на его энергетических показателях: все мощности и фазовые сдвиги во вторичной обмотке приведенного трансформатора должны остаться такими, как и в реальном трансформаторе.

Так, электромагнитная мощность вторичной обмотки реального трансформатора $E_2 I_2$ должна быть равна электромагнитной мощности вторичной обмотки приведенного трансформатора:

$$E_2 I_2 = E'_2 I'_2. \quad (1.27)$$

Подставив значение приведенного тока вторичной обмотки $I_2' = I_2(w_2/w_1)$ в (1.27), получим формулу приведенной вторичной ЭДС:

$$E_2' = \frac{I_2}{I_2'} E_2 = \frac{I_2}{I_2} \frac{w_1}{w_2} E_2 = E_2 \frac{w_1}{w_2}. \quad (1.28)$$

Так как $U_2 I_2 \approx U_2' I_2'$, то приведенное напряжение вторичной обмотки

$$U_2' \approx U_2(w_1/w_2). \quad (1.29)$$

Из условия равенства потерь в активном сопротивлении вторичной обмотки имеем $\dot{I}_2^2 r_2 = \dot{I}_2'^2 r_2'$. Определим приведенное активное сопротивление:

$$r_2' = r_2(I_2/I_2')^2 = r_2(w_1/w_2)^2. \quad (1.30)$$

Приведенное индуктивное сопротивление рассеяния вторичной обмотки определяют из условия равенства реактивных мощностей $\dot{I}_2^2 x_2 = \dot{I}_2'^2 x_2'$, откуда

$$x_2' = x_2(w_1/w_2)^2. \quad (1.31)$$

Приведенное полное сопротивление вторичной обмотки трансформатора

$$Z_2' = r_2' + jx_2' = (r_2 + jx_2)(w_1/w_2)^2 = Z_2(w_1/w_2)^2. \quad (1.32)$$

Приведенное полное сопротивление нагрузки, подключенной на выводы вторичной обмотки, определим по аналогии с (1.32):

$$Z_{\text{н}}' = Z_{\text{н}}(w_1/w_2)^2. \quad (1.33)$$

Уравнения напряжений и токов для приведенного трансформатора имеют вид

$$\begin{aligned} \dot{U}_1 &= (-\dot{E}_1) + \dot{I}_1 Z_1 = (-\dot{E}_1) + j\dot{I}_1 x_1 + \dot{I}_1 r_1; \\ U_2' &= \dot{E}_2' - \dot{I}_2' Z_2' = \dot{E}_2' - j\dot{I}_2' x_2' - \dot{I}_2' r_2'; \\ \dot{I}_1 &= \dot{I}_0 + (-\dot{I}_2'). \end{aligned} \quad (1.34)$$

Эти уравнения устанавливают аналитическую связь между параметрами трансформатора в диапазоне нагрузок от режима холостого хода до номинальной.

Еще одним средством, облегчающим исследование электромагнитных процессов и расчет трансформаторов, является применение электрической схемы замещения приведенного трансформатора.

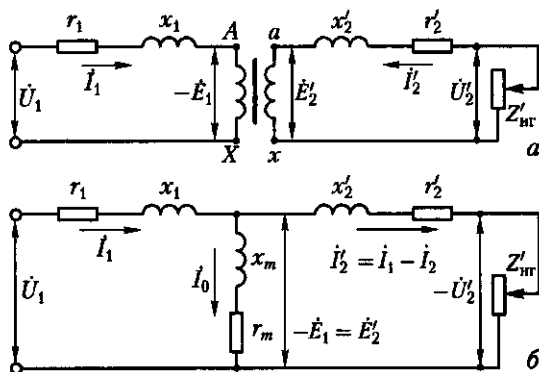


Рис. 1.18. Эквивалентная схема (а) и Т-образная схема замещения (б) приведенного трансформатора

На рис. 1.18, а представлена эквивалентная схема приведенного трансформатора, на которой сопротивления обмоток r и x условно вынесены из соответствующих обмоток и включены последовательно им. Как было установлено ранее, в приведенном трансформаторе $k = 1$, а поэтому $-E_1 = E_2'$. В результате точки А и а, а также точки Х и х на схеме имеют одинаковые потенциалы, что позволяет электрически соединить указанные точки, получив Т-образную схему замещения приведенного трансформатора (рис. 1.18, б). В электрической схеме замещения трансформатора магнитная связь между первичной и вторичной цепями трансформатора заменена *электрической связью*.

Схема замещения приведенного трансформатора удовлетворяет всем уравнениям ЭДС и токов приведенного трансформатора (1.34). Она представляет собой совокупность трех ветвей: *первичной* — сопротивлением $Z_1 = r_1 + jx_1$ и током I_1 ; *намагничивающей* — сопротивлением $Z_m = r_m + jx_m$ и током I_0 ; *вторичной* — с двумя сопротивлениями: сопротивлением собственно вторичной ветви $Z_2' = r_2' + jx_2'$ и сопротивлением нагрузки $Z'_{nr} = r'_{nr} \pm jx'_{nr}$ и током I_2' . Изменением сопротивления нагрузки Z'_{nr} на схеме замещения могут быть воспроизведены все режимы работы трансформатора.

Параметры ветви намагничивания $Z_m = r_m + jx_m$ определяются током холостого хода. Наличие в этой ветви активной составляющей r_m обусловлено магнитными потерями в трансформаторе (см. 1.14).

Все параметры схемы замещения, за исключением Z'_{nr} , являются постоянными для данного трансформатора и могут быть определены из опыта холостого хода и опыта короткого замыкания (см. 1.11).

1.7. Векторная диаграмма трансформатора

Воспользовавшись схемой замещения приведенного трансформатора и основными уравнениями напряжений и токов (1.34), построим векторную диаграмму трансформатора. Эта диаграмма на-

глядно показывает соотношения и фазовые сдвиги между токами, ЭДС и напряжениями трансформатора. Векторная диаграмма — графическое выражение основных уравнений приведенного трансформатора (1.34).

Построение диаграммы (рис. 1.19, а) следует начинать с вектора максимального значения основного магнитного потока $\dot{\Phi}_{\max} = E_1 / (4,44 f w_1)$.

Вектор тока \dot{I}_0 опережает по фазе вектор потока $\dot{\Phi}_{\max}$ на угол δ , а векторы ЭДС \dot{E}_1 и \dot{E}'_2 отстают от вектора магнитного потока на угол 90° [см. (1.6) и (1.7)]. Далее строим вектор \dot{I}'_2 . Для определения угла сдвига фаз ψ_2 между \dot{E}'_2 и \dot{I}'_2 следует знать характер нагрузки. Предположим, что нагрузка трансформатора активно-индуктивна. Тогда вектор \dot{I}'_2 отстает по фазе от \dot{E}'_2 на угол

$$\psi_2 = \arctg \frac{x'_2 + x'_{\text{нр}}}{r'_2 + r'_{\text{нр}}}, \quad (1.35)$$

определяемый как характером внешней нагрузки, так и собственными сопротивлениями вторичной обмотки.

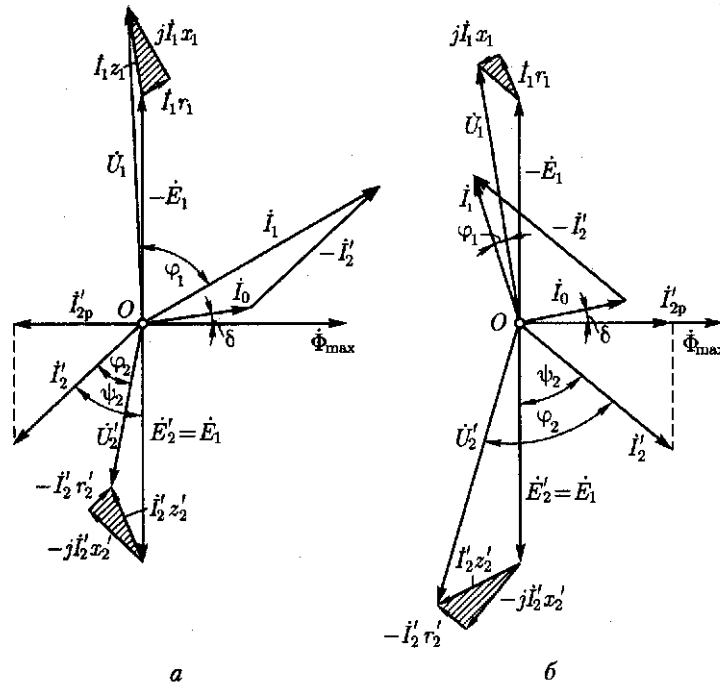


Рис. 1.19. Векторные диаграммы трансформатора при активно-индуктивной (а) и активно-емкостной (б) нагрузках

Для построения вектора вторичного напряжения \dot{U}'_2 необходимо из вектора ЭДС \dot{E}'_2 вычесть векторы падений напряжения $j\dot{I}'_2x'_2$ и $\dot{I}'_2r'_2$. С этой целью из конца вектора \dot{E}'_2 опускаем перпендикуляр на направление вектора тока \dot{I}'_2 и откладываем на нем вектор $-j\dot{I}'_2x'_2$. Затем проводим прямую, параллельную \dot{I}'_2 , и на ней откладываем вектор $-\dot{I}'_2r'_2$. Построив вектор $-\dot{I}'_2Z'_2$, получим треугольник внутренних падений напряжения во вторичной цепи. Затем из точки O проводим вектор $\dot{U}'_2 = \dot{E}'_2 - \dot{I}'_2Z'_2$, который опережает по фазе ток \dot{I}'_2 на угол $\varphi_2 = \arctg(x'_2/r'_2)$.

Вектор первичного тока строим как векторную сумму: $\dot{I}_1 = \dot{I}_0 + (-\dot{I}'_2)$. Вектор $-\dot{I}'_2$ проводим из конца вектора \dot{I}_0 противоположно вектору \dot{I}'_2 . Построим вектор напряжения $\dot{U}_1 = -\dot{E}'_1 + j\dot{I}_1x_1 + \dot{I}_1r_1$, для чего к вектору $-\dot{E}'_1$, опережающему по фазе вектор потока $\dot{\Phi}_{\max}$ на 90° , прибавляем векторы внутренних падений напряжения первичной обмотки: вектор \dot{I}_1r_1 , параллельный току \dot{I}_1 , и вектор $j\dot{I}_1x_1$, опережающий вектор тока \dot{I}_1 на угол 90° . Соединив точку O с концом вектора \dot{I}_1Z_1 , получим вектор \dot{U}_1 , который опережает по фазе вектор тока \dot{I}_1 на угол φ_1 .

Иногда векторную диаграмму трансформатора строят с целью определения ЭДС обмоток. В этом случае заданными являются параметры вторичной обмотки: U_2 , I_2 и $\cos\varphi_2$. Зная w_1/w_2 , определяют \dot{U}'_2 и \dot{I}'_2 , а затем строят векторы этих величин под фазовым углом φ_2 друг к другу. Вектор ЭДС $\dot{E}'_2 = \dot{E}_1$ получают геометрическим сложением вектора напряжения \dot{U}'_2 с падениями напряжения во вторичной обмотке:

$$\dot{E}'_2 = \dot{U}'_2 + j\dot{I}'_2x'_2 + \dot{I}'_2r'_2.$$

В случае активно-емкостной нагрузки векторная диаграмма трансформатора имеет вид, показанный на рис. 1.19, б. Порядок построения диаграммы остается прежним, но вид ее несколько изменяется. Ток \dot{I}'_2 в этом случае опережает по фазе ЭДС \dot{E}'_2 на угол

$$\psi_2 = \arctg \frac{x'_2 - x'_{\text{нр}}}{r'_2 + r'_{\text{нр}}}. \quad (1.36)$$

При значительной емкостной составляющей нагрузки падение напряжения в емкостной составляющей сопротивления нагрузки и индуктивное падение напряжения рассеяния во вторичной обмотке частично компенсируют друг друга. В результате напряжение \dot{U}'_2 может оказаться больше, чем ЭДС \dot{E}'_2 . Кроме того, реактивная (опережающая по фазе напряжение) составляющая вторичного тока $\dot{I}'_{2\text{р}} = \dot{I}'_2 \sin\psi_2$ совпадает по фазе с реактивной составляющей тока холостого хода $\dot{I}_{0\text{р}}$, т. е. оказывает на магнитопровод трансформатора *подмагничивающее* действие. Это ведет к уменьшению первич-

ного тока I_1 по сравнению с его значением при активно-индуктивной нагрузке, когда реактивная составляющая вторичного тока I_2' оказывает *размагничивающее* влияние на магнитопровод трансформатора (рис. 1.19, *a*).

1.8. Трансформирование трехфазного тока и схемы соединения обмоток трехфазных трансформаторов

Трансформирование трехфазной системы напряжений можно выполнить тремя однофазными трансформаторами, соединенными в трансформаторную группу (рис. 1.20, *a*). Однако повышенные габариты и стоимость ограничивает применение трансформаторной группы установками значительной мощности (более 60 000 кВ·А). В этом случае используется уменьшение массы и габаритов единицы оборудования (одного однофазного трансформатора, мощность которого составляет 1/3 мощности трансформаторной группы), что имеет большое значение при монтаже и транспортировке трансформаторной группы.

В установках мощностью примерно до 60 000 кВ·А обычно применяют трехфазные трансформаторы (рис. 1.20, *б*), у которых обмотки расположены на трех стержнях, объединенных в общий магнитопровод двумя ярами (см. рис. 1.2). Полученный таким образом магнитопровод является *несимметричным*: магнитное сопротивление потоку средней фазы Φ_B меньше магнитного сопротивления потокам крайних фаз Φ_A и Φ_C (рис. 1.21, *a*).

Так как к первичным обмоткам трехфазного трансформатора подводится симметричная система напряжений U_A , U_B и U_C , то в

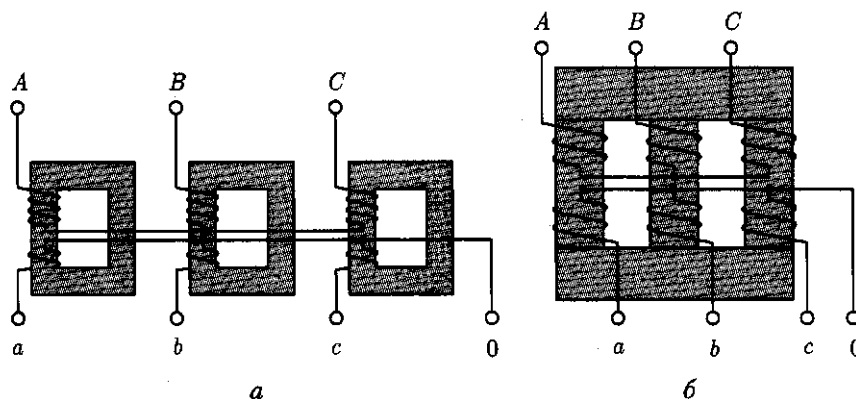


Рис. 1.20. Трансформаторная группа (*a*) и трехфазный трансформатор (*б*)

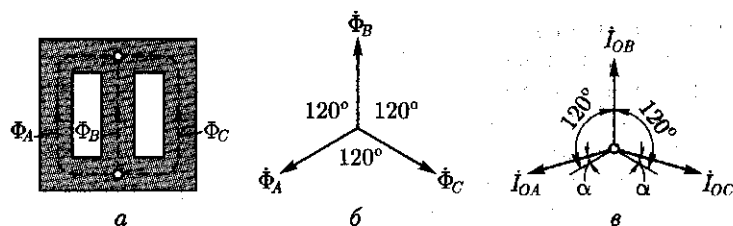


Рис. 1.21. Трехстержневой магнитопровод и векторные диаграммы

магнитопроводе трансформатора возникают магнитные потоки Φ_A , Φ_B и Φ_C , образующие также симметричную систему (рис. 1.21, б). Однако, вследствие магнитной несимметрии магнитопровода намагничивающие токи отдельных фазных обмоток не равны: токи обмоток крайних фаз (I_{OA} и I_{OC}) больше намагничивающего тока обмотки средней фазы I_{OB} . Кроме того, токи I_{OA} и I_{OC} оказываются сдвинутыми по фазе относительно соответствующих потоков Φ_A и Φ_C на угол α . Таким образом, при симметричной системе трехфазного напряжения, подведенного к трансформатору, токи холостого хода образуют несимметричную систему (рис. 1.21, в).

Для уменьшения магнитной несимметрии трехстержневого магнитопровода, т. е. уменьшения магнитного сопротивления потокам крайних фаз, сечение ярм делают на 10–15 % больше сечения стержней, что уменьшает их магнитное сопротивление. Оставшаяся после этого несимметрия токов холостого хода практически не отражается на работе трансформатора, так как даже при небольшой нагрузке различие в значениях токов I_A , I_B и I_C становится незаметным.

Таким образом, при симметричном питающем напряжении и равномерной трехфазной нагрузке все фазы трехфазного трансформатора, выполненного на трехстержневом магнитопроводе, практически находятся в одинаковых условиях. Поэтому рассмотренные выше уравнения напряжений, МДС и токов, а также схема замещения и векторные диаграммы могут быть использованы для исследования работы каждой фазы трехфазного трансформатора.

Обмотки трехфазных трансформаторов принято соединять по следующим схемам: звезда; звезда с нулевым выводом; треугольник; зигзаг с нулевым выводом. Схемы соединения обмоток трансформатора обозначают дробью, в числителе которой указана схема соединения обмоток ВН, а в знаменателе — обмоток НН. Например, Y/Δ означает, что обмотки ВН соединены в звезду, а обмотки НН — в треугольник.

Соединение в *зигзаг* применяют только в трансформаторах специального назначения, например в трансформаторах для выпрямителей (см. 5.2). Для выполнения этого соединения каждую фазу об-

мотки НН делят на две части, располагая их на разных стержнях. Указанные части обмоток соединяют так, чтобы конец одной части фазной обмотки был присоединен к концу другой части этой же обмотки, расположенной на другом стержне (рис. 1.22, а). Зигзаг называют *равноплечным*, если части обмоток, располагаемые на разных стержнях и соединяемые последовательно, одинаковы, и *неравноплечными*, если эти части неодинаковы. При соединении в зигзаг ЭДС отдельных частей обмоток геометрически вычитаются (рис. 1.22, б).

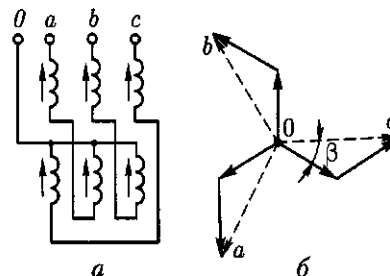


Рис. 1.22. Схема соединения обмоток в зигзаг (а) и векторная диаграмма ЭДС (б)

Выводы обмоток трансформаторов принято обозначать следующим образом: обмотки ВН — начало обмоток *A, B, C*, соответствующие концы *X, Y, Z*; обмотки НН — начало обмоток *a, b, c*, соответствующие концы *x, y, z*.

При соединении обмоток звездой линейное напряжение больше фазного ($U_{л} = \sqrt{3}U_{ф}$), а при соединении обмоток треугольником линейное напряжение равно фазному ($U_{л} = U_{ф}$).

Отношение линейных напряжений трехфазного трансформатора для разных схем соединения обмоток определяется следующим образом:

Схема соединения обмоток	Y/Y	Δ/Y	Δ/Δ	Y/ Δ
Отношение линейных напряжений	w_1/w_2	$w_1/(\sqrt{3}w_2)$	w_1/w_2	$\sqrt{3}w_1/w_2$

Таким образом, отношение линейных напряжений в трехфазном трансформаторе определяется не только отношением числа витков фазных обмоток, но и схемой их соединений.

Пример 1.3. Трехфазный трансформатор номинальной мощностью $S_{ном} = 100 \text{ кВ} \cdot \text{А}$ включен по схеме Y/ Δ . При этом номинальные линейные напряжения на входе и выходе трансформатора соответственно равны: $U_{1ном} = 3,0 \text{ кВ}$, $U_{2ном} = 0,4 \text{ кВ}$. Определить соотношение витков w_1/w_2 и номинальные значения фазных токов в первичной $I_{1ф}$ и вторичной $I_{2ф}$ обмотках.

Решение. Фазные напряжения первичных и вторичных обмоток

$$U_{1ф} = U_{1ном}/\sqrt{3} = 3,0/\sqrt{3} = 1,73 \text{ кВ}, \quad U_{2ф} = U_{2ном} = 0,4 \text{ кВ}.$$

Требуемое соотношение витков в трансформаторе

$$w_1/w_2 = U_{1ф}/U_{2ф} = 1,73/0,4 = 4,32.$$

Номинальный фазный ток в первичной обмотке (соединенной в звезду)

$$I_{1\phi} = I_{1\text{НОМ}} = S_{\text{НОМ}} / (\sqrt{3}U_{1\text{НОМ}}) = 100 / (\sqrt{3} \cdot 3,0) = 19,3 \text{ А.}$$

Номинальный фазный ток во вторичной обмотке (соединенной в треугольник)

$$I_{2\phi} = I_{2\text{НОМ}} / \sqrt{3} = S_{\text{НОМ}} / (3U_{2\text{НОМ}}) = 100 / (3 \cdot 0,4) = 83,3 \text{ А.}$$

Таким образом, соотношение фазных токов $I_{2\phi} / I_{1\phi} = 83,3 / 19,3 = 4,32$ равно соотношению витков в обмотках трансформатора.

1.9. Явления при намагничивании магнитопроводов трансформаторов

Допустим, что к первичной обмотке трансформатора подведено синусоидальное напряжение. При этом поток в магнитопроводе также будет синусоидальным: $\Phi = \Phi_{\text{max}} \sin \omega t$. Однако вследствие насыщения магнитопровода магнитный поток трансформатора становится не пропорциональным намагничивающему току. Поэтому при синусоидальном магнитном потоке Φ намагничивающий ток i становится несинусоидальным. Для определения формы кривой этого тока $i_{\text{оп}} = f(t)$ воспользуемся графиком тока намагничивания $\Phi = f(t)$. На рис. 1.23, а приведено построение графика намагничивающего тока $i_{\text{оп}} = f(t)$. Здесь в левом верхнем квадранте показана синусоидальная кривая $\Phi = f(t)$, а в верхнем правом квадранте — кривая намагничивания $\Phi = f(i_{\text{оп}})$ материала магнитопровода. Для получения графика на-

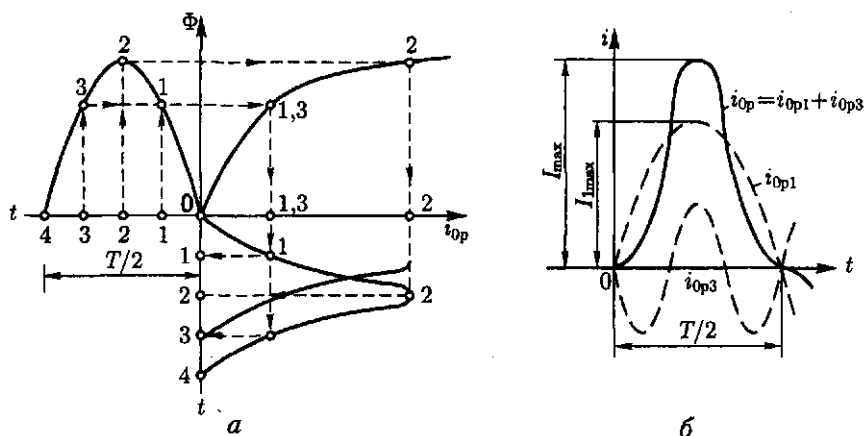


Рис. 1.23. Построение графика намагничивающего тока (а) и разложение его на составляющие (б)

магничивающего тока $i_{0p} = f(t)$, расположенного в правом нижнем квадранте, поступают следующим образом. На графике $\Phi = f(t)$ выбирают ряд точек 1, 2, 3, проецируют их на график намагничивания и определяют значения намагничивающего тока, соответствующие выбранным значениям магнитного потока. Затем проводят вертикальные линии через точки 1, 2, 3 на оси i_{0p} в правый нижний квадрант до пересечения с горизонтальными линиями, проведенными из точек 1, 2, 3 на оси времени этого квадранта, и получают геометрическое место точек графика намагничивающего тока $i_{0p} = f(t)$. Из сделанных построений видно, что при синусоидальной форме графика $\Phi = f(t)$ намагничивающий ток имеет *пикообразную* форму. В целях упрощения построений в этом случае воспользовались графиком намагничивания $\Phi = f(i_{0p})$, построенным без учета явления гистерезиса.

После разложения несинусоидального графика тока i_{0p} на синусоидальные составляющие (рис. 1.23, б) видно, что в этом токе, кроме основной (первой) гармоники i_{0p1} , ярко выражена третья гармоническая составляющая намагничивающего тока i_{0p3} . Так, в трансформаторе с магнитопроводом из высоколегированной стали при индукции $B = 1,4$ Тл амплитуда третьей гармоники составляет примерно 30 % амплитуды основной гармоники намагничивающего тока. Сказанное относится лишь к реактивной составляющей тока холостого хода, так как активная составляющая i_{0a} является синусоидальной. Обычно i_{0a} не превышает 10 % от I_0 , поэтому с некоторым приближением можно принять, что график тока холостого хода $i_0 = f(t)$ не отличается от графика $i_{0p} = f(t)$.

1.10. Влияние схемы соединения обмоток на работу трехфазных трансформаторов в режиме холостого хода

Из уравнений токов третьей гармоники для трехфазной системы

$$\left. \begin{aligned} i_{A3} &= I_{3\max} \sin 3\omega t; \\ i_{B3} &= I_{3\max} \sin 3(\omega t - 120^\circ) = I_{3\max} \sin 3\omega t; \\ i_{C3} &= I_{3\max} \sin 3(\omega t + 120^\circ) = I_{3\max} \sin 3\omega t \end{aligned} \right\} \quad (1.37)$$

видно, что эти токи в любой момент времени совпадают по фазе, т. е. имеют одинаковое направление. Этот же вывод распространяется на все другие высшие гармоники тока, кратные трем, — 9, 15 и т. д. Это обстоятельство оказывает существенное влияние на процессы, сопровождающие намагничивание сердечников при трансформировании трехфазного тока.

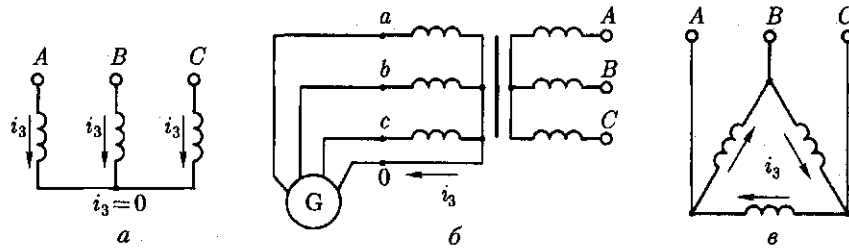


Рис. 1.24. Направление токов третьей гармоники для различных схем соединения обмоток

Рассмотрим особенности режима холостого хода трехфазных трансформаторов для некоторых схем соединения обмоток.

Соединение обмоток трансформатора Y/Y_0 . Если напряжение подводится со стороны обмоток, соединенных звездой без нулевого вывода (рис. 1.24, а), то токи третьей гармоники (и кратные трем — 9, 15 и т. д.), совпадая по фазе во всех трех фазных обмотках, будут равны нулю. Объясняется это отсутствием нулевого провода, а следовательно, отсутствием выхода из нулевой точки. В итоге токи третьей и кратных трем гармоник будут взаимно компенсироваться, и намагничивающий ток трансформатора окажется синусоидальным. Но магнитный поток в магнитопроводе при этом окажется несинусоидальным (уплощенным) с явно выраженным потоком третьей гармоники Φ_3 (рис. 1.25).

Потоки третьей гармоники не могут замкнуться в трехстержневом магнитопроводе, так как они совпадают по фазе, т. е. направлены встречно. Эти потоки замыкаются через воздух (масло) и метал-

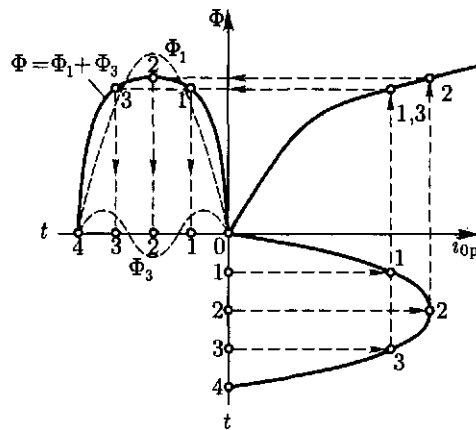


Рис. 1.25. Построение графика магнитного потока при синусоидальной форме намагничивающего тока

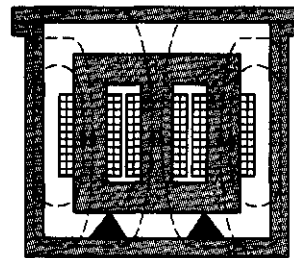


Рис. 1.26. Пути замыкания магнитных потоков третьей гармоники в трехстержневом магнитопроводе

лические стенки бака (рис. 1.26). Большое магнитное сопротивление потоку Φ_3 ослабляет его величину, поэтому наводимые этими потоками в фазных обмотках ЭДС третьей гармоники невелики и обычно их амплитуда не превышает 5—7 % от амплитуды основной гармоники. На практике потоки третьей и кратных трех гармоник учитывают лишь при расчете потерь от вихревых токов, индуцируемых этими потоками в стенках бака. Величина этих потерь растет с увеличением магнитной индукции. Например, при индукции в стержне магнитопровода порядка 1,4 Тл потери от вихревых токов в баке составляют около 10 % от потерь в магнитопроводе, а при индукции 1,6 Тл эти потери возрастают до 50—65 %.

В случае трансформаторной группы, состоящей из трех однофазных трансформаторов (см. рис. 1.20, а), магнитопроводы отдельных фаз магнитно не связаны, поэтому магнитные потоки третьей гармоники всех трех фаз взаимно не компенсируются, а беспрепятственно замыкаются (поток каждой фазы замыкается в своем магнитопроводе). При этом величина потока Φ_3 может достигать 15—20 % от Φ_1 .

Несинусоидальный магнитный поток Φ в магнитопроводе трансформатора, содержащий кроме основной гармоники Φ_1 еще и третью Φ_3 ,

$$\Phi = \Phi_1 \sin \omega t + \Phi_3 \sin 3\omega t \quad (1.38)$$

индуцирует в фазных обмотках несинусоидальную ЭДС

$$e = -w d\Phi/dt = \omega w \Phi_1 \sin(\omega t - \pi/2) + 3\omega w \Phi_3 \sin(3\omega t - \pi/2) = e_1 + e_3. \quad (1.39)$$

Повышенная частота 3ω магнитного потока Φ_3 приводит к появлению в обмотках трансформатора значительной ЭДС e_3 , величина которой пропорциональна частоте перемагничивания. Это резко увеличивает амплитудное значение фазной ЭДС обмоток при том же ее действующем значении (рис. 1.27), что создает опасность пробоя электрической изоляции обмоток. Амплитуда ЭДС третьей гармоники в трансформаторной группе может достигать 45—65 % от амплитуды основной гармоники. Однако следует отметить, что линейные ЭДС (напряжения) остаются синусоидальными и не содержат

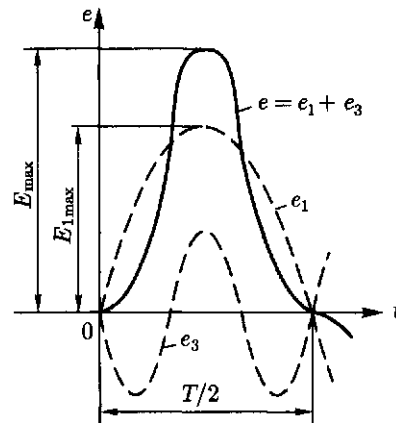


Рис. 1.27. Форма графика фазной ЭДС трансформаторной группы при соединении обмоток Y/Y

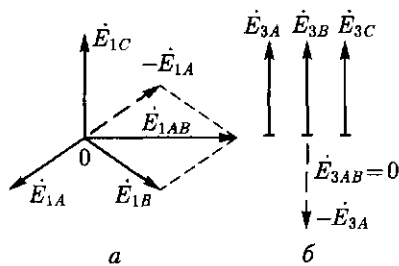


Рис. 1.28. Векторные диаграммы ЭДС основной (а) и третьей (б) гармоник трехфазного трансформатора

ЭДС третьей гармоники, так как при соединении обмоток звездой фазные ЭДС e_{3A} , e_{3B} и e_{3C} , совпадая по фазе, не создают линейной ЭДС. Объясняется это тем, что линейная ЭДС при соединении обмоток звездой определяется разностью фазных ЭДС. Так, для основной гармоники (рис. 1.28, а) линейная ЭДС

$$\dot{E}_{1AB} = -\dot{E}_{1A} + \dot{E}_{1B} = \sqrt{3}\dot{E}_{1A}.$$

Что же касается линейной ЭДС третьей и кратных трех гармоник, то ввиду совпадения по фазе фазных ЭДС этих гармоник (рис. 1.28, б) получим

$$\dot{E}_{3AB} = \dot{E}_{3B} - \dot{E}_{3A} = 0.$$

Если первичная обмотка трансформатора является обмоткой НН и ее нулевой вывод присоединен к нулевому выводу генератора G (см. рис. 1.24, б), то намагничивающие токи фаз содержат третьи гармоники. Эти токи совпадают по фазе [см. (1.37)], а поэтому все они направлены либо от трансформатора к генератору, либо наоборот. При этом в нулевом проводе будет протекать ток, равный $3i_3$. В итоге магнитный поток трансформатора, а следовательно, и ЭДС в фазах будут синусоидальны.

Соединения, при которых обмотки какой-либо стороны трансформатора (НН или ВН) соединены в треугольник. Эти схемы соединения наиболее предпочтительны, так как они лишены недостатков рассмотренных ранее схем. Допустим, что в треугольник соединены первичные обмотки трансформатора. Тогда ток третьей гармоники беспрепятственно замыкается в замкнутом контуре фазных обмоток, соединенных в треугольник (см. рис. 1.24, в). Но если намагничивающий ток содержит третью гармонику, то магнитные потоки в стержнях, а следовательно, и ЭДС в фазах практически синусоидальны.

Если же вторичные обмотки трансформатора соединены в треугольник, а первичные — в звезду, то ЭДС третьей гармоники, наведенные во вторичных обмотках, создают в замкнутом контуре треугольника ток третьей гармоники. Этот ток создает в магнитопроводе магнитные потоки третьей гармоники Φ_{23} , направленные встречно потокам третьей гармоники от намагничивающего тока Φ_{13} (по правилу Ленца). В итоге результирующий поток третьей гармоники $\Phi_{рез3} = \Phi_{13} + \Phi_{23}$ значительно ослабляется и практически не влияет на свойства трансформаторов.

1.11. Экспериментальное определение параметров схемы замещения трансформаторов

Электрическая схема замещения трансформатора (см. рис. 1.18, б) позволяет с достаточной точностью исследовать свойства трансформаторов в любом режиме. Использование этой схемы при определении характеристик имеет наибольшее практическое значение для трансформаторов мощностью 50 кВ·А и выше, так как исследование таких трансформаторов *методом непосредственной нагрузки* связано с техническими трудностями: непроизводительным расходом электроэнергии, необходимостью в громоздких и дорогостоящих нагрузочных устройствах.

Определение параметров схемы замещения $Z_1 = r_1 + jx_1$, $Z_m = r_m + jx_m$, $Z_2' = r_2' + jx_2'$ возможно расчетным или опытным путем. Ниже излагается порядок определения параметров схемы замещения трансформатора опытным путем, сущность которого состоит в проведении опыта холостого хода и опыта короткого замыкания.

Опыт холостого хода. Холостым ходом называют режим работы трансформатора при разомкнутой вторичной обмотке ($Z_{нр} = \infty, I_2 = 0$). В этом случае уравнения напряжений и токов (1.34) принимают вид

$$\left. \begin{aligned} \dot{U}_1 &= (-\dot{E}_1) + j\dot{I}_0 x_1 + \dot{I}_0 r_1; \\ \dot{U}'_{20} &= \dot{E}'_2; \dot{I}_1 = \dot{I}_0. \end{aligned} \right\} \quad (1.40)$$

Так как полезная мощность при работе трансформатора вхолостую равна нулю, то мощность на входе трансформатора в режиме холостого хода P_0 расходуется на магнитные потери в магнитопроводе P_m (потери на перемагничивание магнитопровода и потери, вызванные наведением вихревых токов) и электрические потери в первичной обмотке $I_0^2 r_1$ (потери на нагрев обмотки при прохождении по ней тока). Однако ввиду небольшой величины тока I_0 , который обычно не превышает 2–10 % от $I_{1ном}$, электрическими потерями $I_0^2 r_1$ можно пренебречь и считать, что вся мощность холостого хода представляет собой мощность магнитных потерь в стали магнитопровода. Поэтому магнитные потери в трансформаторе принято называть потерями холостого хода (см. 1.14).

Опыт холостого хода *однофазного* трансформатора проводят по схеме, изображенной на рис. 1.29, а. Комплект электроизмерительных приборов, включенных в схему, дает возможность непосредственно измерить напряжение U_1 , подведенное к первичной обмотке, напряжение U_{20} на выводах вторичной обмотки, мощность холостого хода P_0 и ток холостого хода I_0 .

Напряжение к первичной обмотке трансформатора обычно подводят через однофазный регулятор напряжения РНО, позволяющий плавно повышать напряжение от 0 до $1,15U_{1ном}$. При этом через

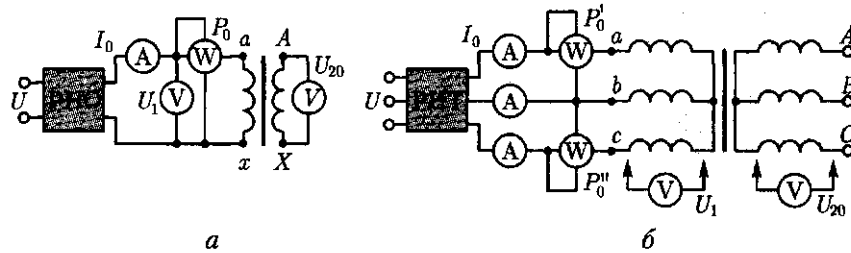


Рис. 1.29. Схемы опыта холостого хода однофазного (а) и трехфазного (б) трансформаторов

приблизительно одинаковые интервалы тока холостого хода снимают показания приборов, а затем строят характеристики холостого хода: зависимости тока холостого хода I_0 , мощности холостого хода P_0 и коэффициента мощности холостого хода $\cos \varphi_0$ от первичного напряжения U_1 (рис. 1.30).

Криволинейность этих характеристик обусловлена состоянием магнитного насыщения магнитопровода, которое наступает при некотором значении напряжения U_1 .

В случае опыта холостого хода с *трехфазным* трансформатором напряжение U_1 устанавливают посредством трехфазного регулятора напряжения РНТ (рис. 1.29, б). Характеристики холостого хода строят по средним фазным значениям тока и напряжения для трех фаз:

$$I_0 = (I_{0a} + I_{0b} + I_{0c})/3; \quad (1.41)$$

$$U_1 = (U_{1a} + U_{1b} + U_{1c})/3. \quad (1.42)$$

Коэффициент мощности для трансформаторов:
однофазного

$$\cos \varphi_0 = \frac{P_0}{U_1 I_0}; \quad (1.43)$$

трехфазного

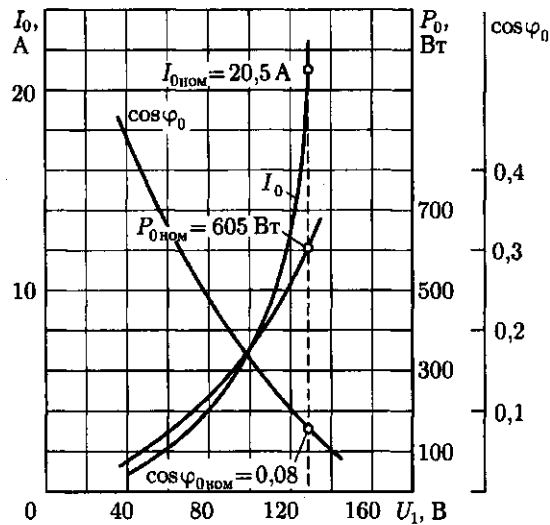
$$\cos \varphi_0 = \frac{P_0' + P_0''}{3U_1 I_0} = \frac{P_0}{3U_1 I_0}, \quad (1.44)$$

где P_0' и P_0'' — показания однофазных ваттметров; U_1 и I_0 — фазные значения напряжения и силы тока.

По данным опыта холостого хода можно определить:
коэффициент трансформации

$$k = U_1 / U_{20} = w_1 / w_2;$$

Рис. 1.30. Характеристики холостого хода трехфазного трансформатора (100 кВ·А; 6,3/0,22 кВ)



ток холостого хода при $U_{1ном}$ (в % от номинального первичного тока)

$$i_0 = (I_{0ном}/I_{1ном})100, \quad (1.45)$$

а также потери холостого хода P_0 .

В трехфазном трансформаторе токи холостого хода в фазах неодинаковы и образуют несимметричную систему (см. 1.8), поэтому мощность P_0 следует измерять двумя ваттметрами по схеме, изображенной на рис. 1.29, б. Падение напряжения в первичной ветви схемы замещения в режиме холостого хода $I_0(r_1 + jx_1)$ (рис. 1.31) составляет весьма незначительную величину, поэтому, не допуская заметной ошибки, можно пользоваться следующими выражениями для расчета параметров ветви намагничивания:

$$z_m = U_1/I_0; \quad (1.46)$$

$$r_m = z_m \cos \varphi_0; \quad (1.47)$$

$$x_m = \sqrt{z_m^2 - r_m^2}. \quad (1.48)$$

Обычно в силовых трансформаторах общего назначения средней и большой мощности при номинальном первичном напряжении ток холостого хода $i_0 = 10 - 0,6\%$ соответственно.

Если же фактические значения тока холостого хода $I_{0ном}$ и

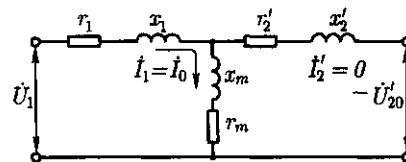


Рис. 1.31. Схема замещения трансформатора в режиме холостого хода

мощности холостого хода $P_{0ном}$, соответствующие номинальному значению первичного напряжения $U_{1ном}$, заметно превышают значения параметров, указанные в каталоге на данный тип трансформатора, то это свидетельствует о неисправности трансформатора (наличие короткозамкнутых витков в обмотках либо замыкание части пластин магнитопровода).

Пример 1.4. На рис. 1.30 приведены характеристики холостого хода ($I_{0ном} = 20,5$ А; $\cos \varphi_{0ном} = 0,08$) трехфазного трансформатора с номинальными данными: $S_{ном} = 100$ кВ·А; $U_{1ном}/U_{2ном} = 6,3/0,22$ кВ; соединение обмоток Y/Y. Определить параметры ветви намагничивания схемы замещения трансформатора z_m , r_m и x_m и ток холостого хода при номинальном фазном напряжении на стороне обмоток НН $U_{2ф} = 127$ В.

Решение. Полное сопротивление ветви намагничивания по (1.46)

$$z_m = U_{2ф}/I_0 = 127/20,5 = 6,2 \text{ Ом};$$

активное сопротивление ветви намагничивания по (1.47)

$$r_m = z_m \cos \varphi_{0ном} = 6,2 \cdot 0,08 = 0,49 \text{ Ом};$$

индуктивное сопротивление ветви намагничивания по (1.48)

$$x_m = \sqrt{z_m^2 - r_m^2} = \sqrt{6,2^2 - 0,49^2} = 6,18 \text{ Ом}.$$

Ток холостого хода по (1.45)

$$i_0 = (I_0 / I_{2ном})100 = (20,5 / 264)100 = 7,8 \text{ \%}.$$

где номинальное значение тока в обмотке НН

$$I_{2ном} = S_{ном}/(\sqrt{3} \cdot U_{2ном}) = 100/(\sqrt{3} \cdot 0,22) = 264 \text{ А}.$$

Здесь $U_{2ном}$ — линейное значение вторичного напряжения.

Опыт короткого замыкания. Короткое замыкание трансформатора — это такой режим, когда вторичная обмотка замкнута накоротко ($Z_{нп} = 0$), при этом вторичное напряжение $U_2 = 0$. В условиях эксплуатации, когда к трансформатору подведено номинальное

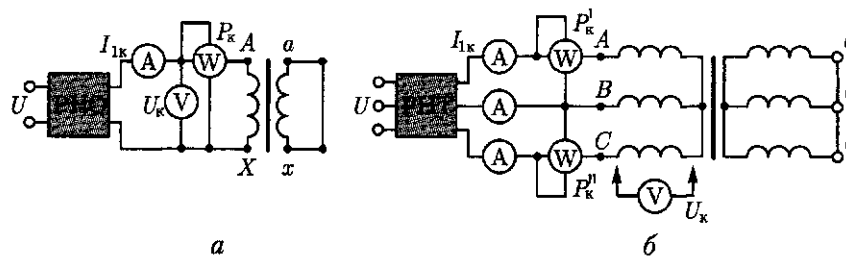
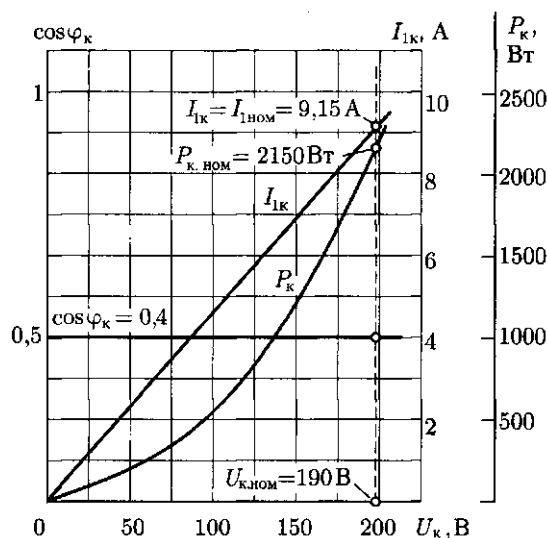


Рис. 1.32. Схемы опыта короткого замыкания однофазного (а) и трехфазного (б) трансформаторов

Рис. 1.33. Характеристики короткого замыкания трехфазного трансформатора (100 кВ·А; 6,3/0,22 кВ)



напряжение $U_{\text{ном}}$, короткое замыкание является аварийным режимом и представляет собой большую опасность для трансформатора (см. 4.1).

При опыте короткого замыкания обмотку низшего напряжения однофазного трансформатора замыкают накоротко (рис. 1.32, а), а к обмотке высшего напряжения подводят пониженное напряжение, постепенно повышая его регулятором напряжения РНО до некоторого значения $U_{\text{к.ном}}$, при котором токи короткого замыкания в обмотках трансформатора становятся равными номинальным токам в первичной ($I_{1\text{к}} = I_{1\text{ном}}$) и вторичной ($I_{2\text{к}} = I_{2\text{ном}}$) обмотках. При этом снимают показания приборов и строят *характеристики короткого замыкания*, представляющие собой зависимость тока короткого замыкания $I_{1\text{к}}$, мощности короткого замыкания $P_{\text{к}}$ и коэффициента мощности $\cos \varphi_{\text{к}}$ от напряжения короткого замыкания $U_{\text{к}}$ (рис. 1.33).

В случае трехфазного трансформатора опыт проводят по схеме, показанной на рис. 1.32, б, а значения напряжения короткого замыкания и тока короткого замыкания определяют как средние для трех фаз:

$$U_{\text{к}} = (U_{\text{кА}} + U_{\text{кВ}} + U_{\text{кС}})/3; \quad (1.49)$$

$$I_{1\text{к}} = (I_{\text{кА}} + I_{\text{кВ}} + I_{\text{кС}})/3. \quad (1.50)$$

Коэффициент мощности при опыте короткого замыкания

$$\cos \varphi_{\text{к}} = P_{\text{к}}/(3U_{\text{к}}I_{1\text{к}}). \quad (1.51)$$

Активную мощность трехфазного трансформатора измеряют методом двух ваттметров. При этом мощность короткого замыкания

$$P_k = P'_k + P''_k, \quad (1.52)$$

где P'_k и P''_k — показания однофазных ваттметров, Вт.

Напряжением короткого замыкания, соответствующее номинальным значениям тока в обмотках трансформатора при опыте короткого замыкания, называют *номинальным напряжением короткого замыкания*. Обычно это напряжение выражают в % от номинального первичного напряжения:

$$u_k = (U_k/U_{1ном})100. \quad (1.53)$$

Для силовых трансформаторов $u_k = 5 \div 10$ % от $U_{1ном}$.

Как следует из (1.20), магнитный поток в магнитопроводе трансформатора пропорционален первичному напряжению U_1 . Но, так как это напряжение при опыте короткого замыкания составляет не более 10 % от $U_{1ном}$, то такую же небольшую величину составляет магнитный поток. Для создания такого магнитного потока требуется настолько малый намагничивающий ток, что значением его можно пренебречь. В этом случае уравнение токов (1.24) принимает вид

$$\dot{I}_{1к} = -\dot{I}'_{2к}, \quad (1.54)$$

и схема замещения трансформаторов для опыта короткого замыкания не содержит ветви намагничивания (рис. 1.34, а). Для этой схемы замещения уравнение напряжений имеет вид:

$$\dot{U}_k = \dot{I}_{1к}(r_1 + r'_2) + j\dot{I}_{1к}(x_1 + x'_2) \quad (1.55)$$

или

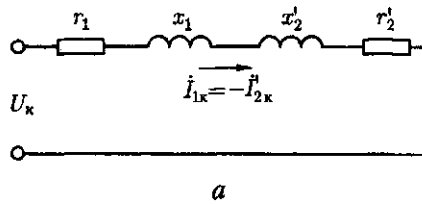
$$\dot{U}_k = \dot{I}_{1к}r_k + j\dot{I}_{1к}x_k = \dot{I}_{1к}Z_k. \quad (1.56)$$

Полное сопротивление трансформатора при опыте короткого замыкания

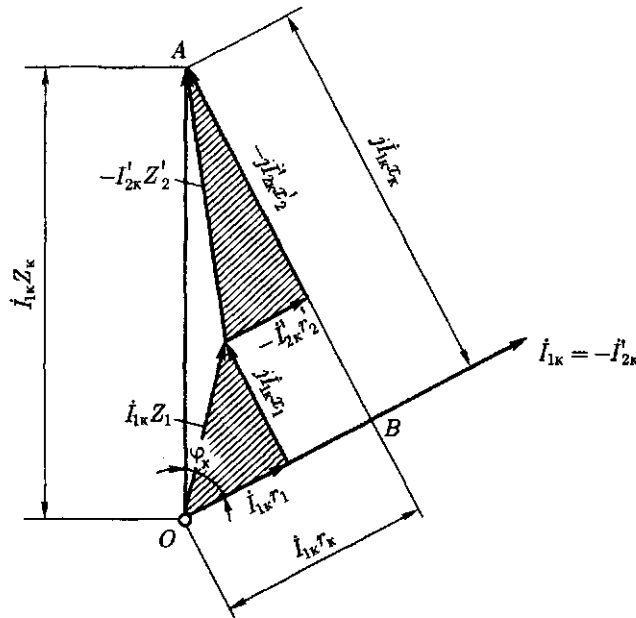
$$Z_k = r_k + jx_k, \quad (1.57)$$

где r_k и x_k — активная и индуктивная составляющие сопротивления короткого замыкания Z_k .

Воспользовавшись уравнениями токов (1.54) и напряжений (1.55), для опыта короткого замыкания построим векторную диаграмму трансформатора (рис. 1.34, б). Построение этой диаграммы начинают с вектора напряжения короткого замыкания $\dot{U}_k = \dot{I}_{1к}Z_k$. Затем под углом φ_k к вектору \dot{U}_k проводят вектор тока короткого замыкания $\dot{I}_{1к} = -\dot{I}'_{2к}$. Построив векторы падений напряжения в первичной обмотке $\dot{I}_{1к}r_1$ и $j\dot{I}_{1к}x_1$ и векторы падения напряжения во вторичной обмотке $-\dot{I}'_{2к}r'_2$ и $-j\dot{I}'_{2к}x'_2$, получают прямоугольный треугольник AOB , называемый *треугольником короткого замыкания*.



a



б

Рис. 1.34. Схема замещения (а) и векторная диаграмма (б) трансформатора в режиме короткого замыкания

Стороны этого треугольника будут:

$$OB = I_{1k} r_1 + I_{2k}' r_2' = I_{1k} r_k = U_{ka};$$

$$BA = j I_{1k} x_1 + j I_{2k}' x_2' = j I_{1k} x_k = U_{kp};$$

$$OA = I_{1k} Z_k = U_k.$$

Здесь

$$U_k = \sqrt{U_{ka}^2 + U_{kp}^2}, \quad (1.58)$$

где U_{ka} и U_{kp} — активная и реактивная составляющие напряжения короткого замыкания, В.

Полное, активное и индуктивное сопротивления схемы замещения при опыте короткого замыкания:

$$z_k = U_k / I_{1k}; \quad (1.59)$$

$$r_k = z_k \cos \varphi_k; \quad (1.60)$$

$$x_k = \sqrt{z_k^2 - r_k^2}. \quad (1.61)$$

Полученные значения сопротивлений r_k и z_k , мощности P_k , коэффициента мощности $\cos \varphi_k$ и напряжения короткого замыкания u_k следует привести к рабочей температуре обмоток $+75^\circ\text{C}$:

$$r_{k75} = r_k [1 + \alpha(75^\circ - \theta_1)]; \quad (1.62)$$

$$z_{k75} = \sqrt{r_{k75}^2 + x_k^2}; \quad (1.63)$$

$$\cos \varphi_{k75} = r_{k75} / z_{k75}; \quad (1.64)$$

$$u_{k75} = (I_{k75} z_{k75} / U_{1ном}) 100, \quad (1.65)$$

где r_k — активное сопротивление короткого замыкания при температуре окружающей среды θ_1 , при которой проводился опыт короткого замыкания; $\alpha = 0,004$ — температурный коэффициент сопротивления для меди и алюминия.

Так как при опыте короткого замыкания основной поток Φ_{max} составляет всего лишь несколько процентов по сравнению с его значением при номинальном первичном напряжении, то магнитными потерями, вызываемыми этим потоком, можно пренебречь. Следовательно, можно считать, что мощность P_k , потребляемая трансформатором при опыте короткого замыкания, идет полностью на покрытие электрических потерь в обмотках трансформатора:

$$P_k = I_{1k}^2 r_1 + I_{1k}^2 r_2' = I_{1k}^2 r_k.$$

Мощность короткого замыкания приводят к рабочей температуре обмоток $+75^\circ\text{C}$:

$$P_{k75} = 3 I_{1k}^2 r_{k75}. \quad (1.66)$$

Пример 1.5. Результаты измерений при опыте короткого замыкания трехфазного трансформатора мощностью $100 \text{ кВ} \cdot \text{А}$, линейными напряжениями $6,3/0,22 \text{ В}$, соединением обмоток Y/Y приведены в табл. 1.1 (напряжение подводилось со стороны ВН). Построить характеристики короткого замыкания: зависимость тока короткого замыкания I_{1k} , мощности короткого замыкания P_k и коэффициента мощности $\cos \varphi_k$ от напряжения короткого замыкания U_k .

Таблица 1.1

Номер измерения	$U_{кА}$, В	$U_{кВ}$, В	$U_{кС}$, В	$I_{кА}$, А	$I_{кВ}$, А	$I_{кС}$, А	P_k , Вт
1	64	63	62	2,9	3,0	3,1	109
2	105	105	103	5,1	5,0	5,0	513
3	147	146	146	7,2	7,0	7,2	1040
4	191	189	190	9,2	9,2	9,1	1780

Р е ш е н и е. Ниже приведен расчет параметров опыта короткого замыкания, соответствующих номинальному (фазному) напряжению короткого замыкания $U_{к.ном} = 190$ В, при котором ток короткого замыкания

$$I_k = I_{1ном} = S_{ном} / (\sqrt{3} U_{1ном}) = 100 / (\sqrt{3} \cdot 6,3) \approx 9,15 \text{ А}$$

(измерение 4 в табл. 1.1).

Среднее (для трех фаз) значение фазного напряжения короткого замыкания по (1.49)

$$U_{к.ном} = (191 + 189 + 190) / 3 = 190 \text{ В.}$$

Среднее (для трех фаз) значение тока короткого замыкания по (1.50)

$$I_{1к} = (9,2 + 9,2 + 9,1) / 3 = 9,15 \text{ А.}$$

Параметры схемы замещения трансформатора при опыте короткого замыкания: полное сопротивление короткого замыкания по (1.59)

$$z_k = U_{к.ном} / I_{1ном} = 190 / 9,15 = 20,8 \text{ Ом;}$$

из выражения мощности короткого замыкания $P_k = I_{1к}^2 r_k$ определим активное сопротивление короткого замыкания:

$$r_k = P_k / (3 I_{1ном}^2) = 1780 / (3 \cdot 9,15^2) = 7,1 \text{ Ом;}$$

индуктивное сопротивление короткого замыкания по (1.61)

$$x_k = \sqrt{z_k^2 - r_k^2} = \sqrt{20,8^2 - 7,1^2} = 19,6 \text{ Ом.}$$

Приняв температуру окружающей среды $\theta_1 = 20$ °С, полученные значения величин приводим к рабочей температуре обмоток +75 °С:

активное сопротивление короткого замыкания по (1.62)

$$r_{к75} = 7,1 [1 + 0,004(75 - 20)] = 8,6 \text{ Ом;}$$

полное сопротивление короткого замыкания

$$z_{к75} = \sqrt{8,6^2 + 19,6^2} = 21,5 \text{ Ом;}$$

мощность короткого замыкания по (1.66)

$$P_{к75} = 3 I_{1к}^2 r_{к75} = 3 \cdot 9,15^2 \cdot 8,6 = 2160 \text{ Вт;}$$

коэффициент мощности по (1.64)

$$\cos \varphi_{к75} = r_{к75} / z_{к75} = 8,6 / 21,5 = 0,40;$$

Таблица 1.2

Номер измерения	$U_{к75}$, В	$I_{1к}$, А	$P_{к75}$, Вт	$\cos \varphi_{к75}$
1	65	3	230	0,40
2	108	5	620	0,40
3	152	7	1260	0,40
4	190	9,15	2160	0,40

напряжение короткого замыкания по (1.65)

$$u_{к75} = (I_{1к} z_{к75} / U_{1ном}) 100 = (9,15 \cdot 21,5 \cdot \sqrt{3} / 6300) 100 = 5,4 \%$$

В таком же порядке рассчитываем параметры опыта короткого замыкания для других значений тока короткого замыкания. Результаты расчета заносим в табл. 1.2, а затем строим характеристики короткого замыкания (см. рис. 1.33).

1.12. Упрощенная векторная диаграмма трансформатора

Векторная диаграмма нагруженного трансформатора (см. рис. 1.19) наглядно показывает соотношение между параметрами трансформатора. Из-за сложности эта диаграмма не может быть использована для практических расчетов. Для упрощения диаграммы и придания ей практического значения поступают следующим образом. В силовых трансформаторах, работающих с нагрузкой, близкой к номинальной, пренебрегают током холостого хода и считают, что $\dot{I}_1 = -\dot{I}'_2$. Полученная в этом случае ошибка вполне допустима, так как ток I_0 по сравнению с токами $I_{1ном}$ и $I'_{2ном}$ невелик (см. 1.14). При сделанном допущении схема замещения трансформатора приобретает упрощенный вид, так как не имеет ветви намагничивания и состоит только из последовательных участков $r_k = r_1 + r_2'$ и $x_k = x_1 + x_2'$ (рис. 1.35, а).

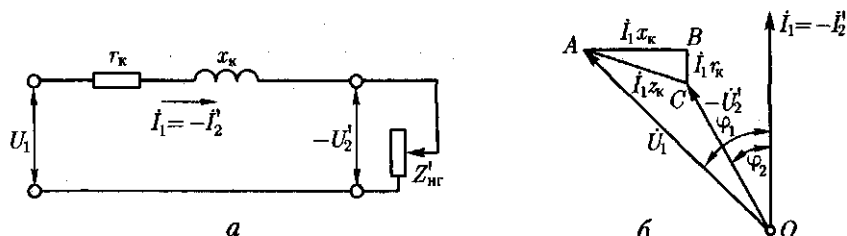


Рис. 1.35. Упрощенные схема замещения (а) и векторная диаграмма (б) трансформатора

Соответственно упрощенной схеме замещения построена и упрощенная векторная диаграмма (рис. 1.35, б), в которой прямоугольный треугольник ABC представляет собой треугольник короткого замыкания, стороны которого соответственно равны:

$$BC = \dot{I}_1 r_k; \quad CA = \dot{I}_1 Z_k; \quad AB = \dot{I}_1 x_k.$$

Упрощенную векторную диаграмму трансформатора строят по заданным значениям напряжения $U_{1ном}$, тока $I_{1ном}$, коэффициента мощности $\cos \varphi_{2ном}$ и параметрам треугольника короткого замыкания U_k , $U_{к.а}$ и $U_{к.р}$.

Порядок построения упрощенной векторной диаграммы следующий (рис. 1.36). На оси ординат строят вектор тока $\dot{I}_1 = -\dot{I}'_2$, затем под углом φ_2 строят вектор напряжения $-\dot{U}'_2$. Треугольник короткого замыкания $A'B'C'$ строят таким образом, чтобы точка C' совпала с точкой начала координат, а катет $C'B'$ — с осью ординат. Затем этот треугольник переносят, совмещая точку C с концом вектора $-\dot{U}'_2$, а стороны оставляя параллельными исходному треугольнику $A'B'C'$. Получают треугольник ABC . После этих построений из начала осей координат (точка O) проводят вектор первичного (фазного) напряжения \dot{U}'_1 и определяют угол фазового сдвига φ_1 между первичным током \dot{I}_1 и первичным напряжением \dot{U}'_1 .

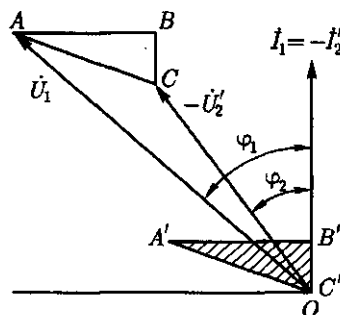


Рис. 1.36. Построение упрощенной векторной диаграммы

1.13. Внешняя характеристика трансформатора

При отсутствии нагрузки трансформатора (режим холостого хода) напряжение на выводах вторичной обмотки $U'_2 = U_1$. При подключении нагрузки напряжение $U'_2 = U_{1ном} - \dot{I}_1 Z_k$. В этом можно убедиться, воспользовавшись упрощенной схемой замещения трансформатора (см. рис. 1.35). Если же в процессе работы трансформатора меняются нагрузка или ее характер, то это приводит к колебаниям напряжения на выходе трансформатора.

Изменение вторичного напряжения трансформатора при увеличении нагрузки от холостого хода до номинальной является важнейшей характеристикой трансформатора и определяется выражением

$$\Delta U_{ном} = \frac{U_{1ном} - U'_2}{U_{1ном}} 100. \quad (1.67)$$

Для определения $\Delta U_{ном}$ воспользуемся упрощенной векторной диаграммой трансформатора, сделав на ней следующее дополни-

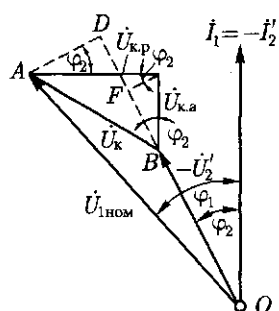


Рис. 1.37. К выводу формулы $\Delta U_{\text{ном}}$ (1.69)

тельное построение (рис. 1.37). Из точки A опустим перпендикуляр на продолжение вектора $-\dot{U}'_2$, получим точку D . С некоторым допущением будем считать, что отрезок BD представляет собой разность

$$\dot{U}_{1\text{ном}} - \dot{U}'_2 = BD = BF + FD,$$

где $BF = U_{\text{к.а}} \cos \varphi_2$; $FD = U_{\text{к.р}} \sin \varphi_2$, тогда

$$U_{1\text{ном}} - U'_2 = U_{\text{к.а}} \cos \varphi_2 + U_{\text{к.р}} \sin \varphi_2. \quad (1.68)$$

Изменение вторичного напряжения (1.67) с учетом (1.68) примет вид

$$\Delta U_{\text{ном}} = (U_{\text{к.а}} \cos \varphi_2 + U_{\text{к.р}} \sin \varphi_2) 100 / U_{1\text{ном}}. \quad (1.69)$$

Обозначим $(U_{\text{к.а}} / U_{1\text{ном}}) 100 = u_{\text{к.а}}$; $(U_{\text{к.р}} / U_{1\text{ном}}) 100 = u_{\text{к.р}}$, тогда выражение изменения вторичного напряжения трансформатора при увеличении нагрузки (1.67) примет вид

$$\Delta U_{\text{ном}} = u_{\text{к.а}} \cos \varphi_2 + u_{\text{к.р}} \sin \varphi_2. \quad (1.70)$$

Выражение (1.70) дает возможность определить изменение вторичного напряжения лишь при номинальной нагрузке трансформатора. При необходимости расчета изменения вторичного напряжения для любой нагрузки в выражение (1.70) следует ввести коэффициент нагрузки, представляющий собой относительное значение тока нагрузки $\beta = I_2 / I_{2\text{ном}}$:

$$\Delta U = \beta (u_{\text{к.а}} \cos \varphi_2 + u_{\text{к.р}} \sin \varphi_2). \quad (1.71)$$

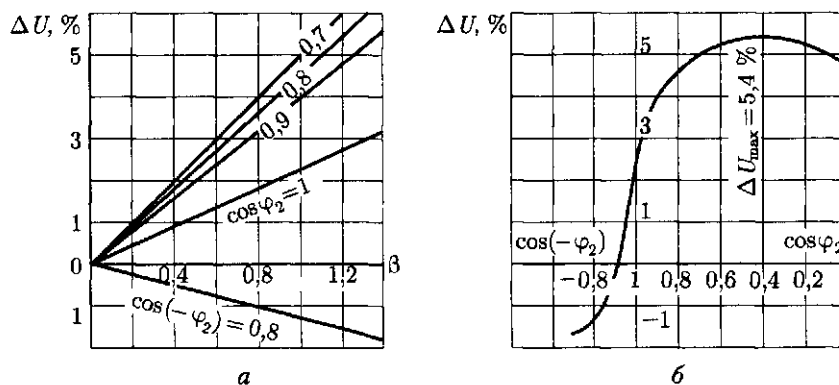


Рис. 1.38. Зависимость ΔU от нагрузки (a) и коэффициента мощности нагрузки (b) трехфазного трансформатора (100 кВ·А; 6,3/0,22 кВ; $u_{\text{к}} = 5,4\%$; $\cos \varphi_{\text{к}} = 0,4$)

Из выражения (1.71) следует, что изменение вторичного напряжения ΔU зависит не только от величины нагрузки трансформатора (β), но и от характера этой нагрузки (φ_2).

На рис. 1.38, а представлен график зависимости $\Delta U = f(\beta)$ при $\cos \varphi_2 = \text{const}$, а на рис. 1.38, б — график $\Delta U = f(\cos \varphi_2)$ при $\beta = \text{const}$. На этих графиках отрицательные значения ΔU при работе трансформатора с емкостной нагрузкой соответствуют повышению напряжения при переходе от режима холостого хода к нагрузке. Имея в виду, что $u_{к.а} = u_k \cos \varphi_k$, $u_{к.р} = u_k \sin \varphi_k$, получим еще одно выражение для расчета изменения вторичного напряжения при любой нагрузке:

$$\Delta U = \beta u_k (\cos \varphi_k \cos \varphi_2 + \sin \varphi_k \sin \varphi_2) = \beta u_k \cos(\varphi_k - \varphi_2). \quad (1.72)$$

Из (1.72) следует, что наибольшее значение изменения напряжения $\Delta U = u_k$ имеет место при номинальной нагрузке ($\beta = 1$) и при равенстве углов фазового сдвига $\varphi_2 = \varphi_k$, когда $\cos(\varphi_k - \varphi_2) = 1$.

Зависимость вторичного напряжения U_2 трансформатора от нагрузки I_2 называют *внешней характеристикой*. Напомним, что в силовых трансформаторах за номинальное вторичное напряжение принимают напряжение на зажимах вторичной обмотки в режиме холостого хода при номинальном первичном напряжении (см. 1.3).

Вид внешней характеристики (рис. 1.39) зависит от характера нагрузки трансформатора ($\cos \varphi_2$). Внешнюю характеристику трансформатора можно построить по (1.72) путем расчета ΔU для разных значений β и $\cos \varphi_2$.

Пример 1.6. Для трансформатора, данные которого приведены в примерах 1.4 и 1.5 (см. 1.11), определить изменение вторичного напряжения при номинальной нагрузке ($\beta = 1$) с коэффициентом мощности $\cos \varphi_2 = 0,8$ для нагрузок двух характеров: активно-индуктивной и активно-емкостной.

Решение. Из примера 1.4 имеем: $u_{к75} = 5,4\%$; $\cos \varphi_{к75} = 0,4$; $\sin \varphi_{к75} = 0,92$. По (1.72) при $\cos \varphi_2 = 0,8$ и $\sin \varphi_2 = 0,6$ получим:

для активно-индуктивной нагрузки

$$\Delta U_{\text{ном}} = 5,4(0,4 \cdot 0,8 + 0,92 \cdot 0,6) = 4,65\% ;$$

для активно-емкостной нагрузки

$$\Delta U_{\text{ном}} = 5,4[0,4 \cdot 0,8 + 0,92(-0,6)] = -1,2\% .$$

В результате аналогичных расчетов, проделанных при $\beta = 0 \div 1,2$, для нагрузок с $\cos \varphi_2$, равным 0,7; 0,8; 0,9 и 1,0, получены значения ΔU , по которым построены графики $\Delta U = f(\beta)$, представленные на рис. 1.38, а.

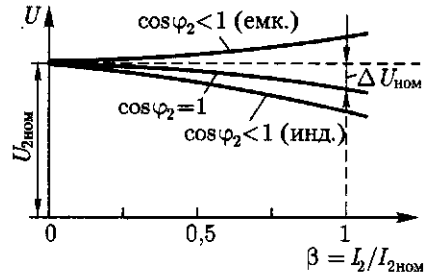


Рис. 1.39. Внешние характеристики трансформатора

Наибольшее изменение напряжения соответствует активно-индуктивной нагрузке с $\cos\varphi_2 = \cos\varphi_{к75} = 0,40$ и коэффициенту нагрузки $\beta = 1$ (перегрузка трансформатора недопустима) $\Delta U_{\max} = u_{к75} = 5,4\%$ (см. рис. 1.38, б).

1.14. Потери и КПД трансформатора

В процессе трансформирования электрической энергии часть энергии теряется в трансформаторе на покрытие потерь. Потери в трансформаторе разделяются на электрические и магнитные.

Электрические потери. Это потери в активных сопротивлениях обмоток трансформатора при прохождении по ним электрического тока. Мощность электрических потерь $P_э$ пропорциональна квадрату тока и определяется суммой электрических потерь в первичной $P_{э1}$ и во вторичной $P_{э2}$ обмотках:

$$P_э = P_{э1} + P_{э2} = mI_1^2 r_1 + mI_2'^2 r_2', \quad (1.73)$$

где m — число фаз трансформатора (для однофазного трансформатора $m = 1$, для трехфазного $m = 3$).

При проектировании трансформатора электрические потери $P_э$ определяют по (1.73), а для изготовленного трансформатора эти потери определяют опытным путем, измерив мощность короткого замыкания (см. 1.11) при номинальных значениях тока в обмотках $P_{к.ном}$:

$$P_э = \beta^2 P_{к.ном}, \quad (1.74)$$

где β — коэффициент нагрузки (см. 1.13).

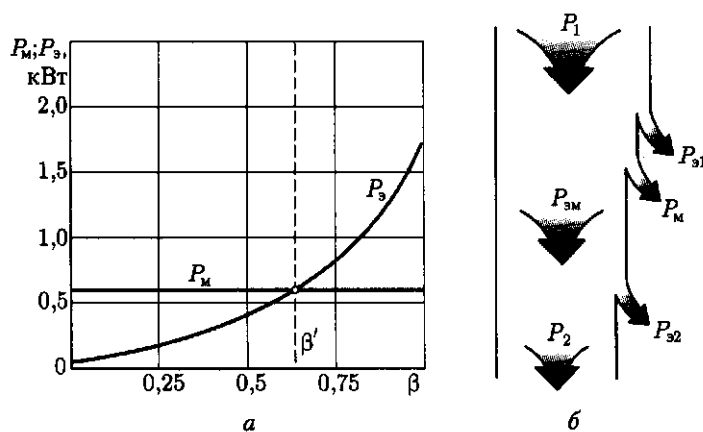


Рис. 1.40. Зависимость потерь трансформатора от его нагрузки (а) и энергетическая диаграмма (б) трансформатора

Электрические потери называют *переменными*, так как их величина зависит от нагрузки трансформатора (рис. 1.40).

Магнитные потери. Происходят, главным образом, в магнитопроводе трансформатора. Причина этих потерь — систематическое перемагничивание магнитопровода переменным магнитным полем. Это перемагничивание вызывает в магнитопроводе два вида магнитных потерь: потери от гистерезиса $P_{\text{г}}$, связанные с затратой энергии на уничтожение остаточного магнетизма в ферромагнитном материале магнитопровода, и потери от вихревых токов $P_{\text{в.т}}$, наводимых переменным магнитным полем в пластинах магнитопровода:

$$P_{\text{м}} = P_{\text{г}} + P_{\text{в.т}}.$$

С целью уменьшения магнитных потерь магнитопровод трансформатора выполняют из магнитномягкого ферромагнитного материала — тонколистовой электротехнической стали. При этом магнитопровод делают шихтованным в виде пакетов из тонких пластин (полос), изолированных с двух сторон тонкой пленкой лака.

Магнитные потери от гистерезиса прямо пропорциональны частоте перемагничивания магнитопровода, т.е. частоте переменного тока ($P_{\text{г}} \equiv f$). Магнитные потери от вихревых токов пропорциональны квадрату этой частоты ($P_{\text{в.т}} \equiv f^2$). Суммарные магнитные потери принято считать пропорциональными частоте тока в степени 1,3, т.е. $P_{\text{м}} \equiv f^{1,3}$. Магнитные потери зависят также и от магнитной индукции в стержнях и ярмах магнитопровода ($P_{\text{м}} \equiv B^2$). При неизменном первичном напряжении ($U_1 = \text{const}$) магнитные потери *постоянны*, т.е. не зависят от нагрузки трансформатора (рис. 1.40, а).

При проектировании трансформатора магнитные потери определяют по удельным магнитным потерям $P_{\text{уд}}$, происходящим в 1 кг тонколистовой электротехнической стали при значениях магнитной индукции 1,0; 1,5 или 1,7 Тл и частоте перемагничивания 50 Гц:

$$P_{\text{м}} = P_{\text{уд}}(B/B_{\text{x}})^2(f/50)^{1,3}m, \quad (1.75)$$

где B — фактическое значение магнитной индукции в стержне или ярме магнитопровода трансформатора, Тл; B_{x} — магнитная индукция, соответствующая принятому значению удельных магнитных потерь, например $B_{\text{x}} = 1,0$ или 1,5 Тл; m — масса стержня или ярма магнитопровода, кг.

Значения удельных магнитных потерь указаны в стандарте на электротехническую сталь. Например, для стали марки 3411 (холоднокатанная анизотропная электротехническая сталь) толщиной 0,5 мм при $B = 1,5$ Тл и $f = 50$ Гц удельные магнитные потери $P_{1,5/50} = 2,45$ Вт/кг.

Для изготовленного трансформатора магнитные потери определяют опытным путем, измерив мощность холостого хода при номинальном первичном напряжении $U_{\text{ном}}$ (см. 1.11).

Таким образом, активная мощность P_1 , поступающая из сети в первичную обмотку трансформатора, частично расходуется на электрические потери в этой обмотке $P_{э1}$. Переменный магнитный поток вызывает в магнитопроводе трансформатора магнитные потери P_m . Оставшаяся после этого мощность, называемая *электромагнитной мощностью* $P_{эм} = P_1 - P_{э1} - P_m$, передается во вторичную обмотку, где частично расходуется на электрические потери в этой обмотке $P_{э2}$. Активная мощность, поступающая в нагрузку трансформатора,

$$P_2 = P_1 - \Sigma P,$$

где $\Sigma P = P_{э1} + P_m + P_{э2}$ — суммарные потери в трансформаторе.

Все виды потерь, сопровождающие рабочий процесс трансформатора, показаны на энергетической диаграмме (рис. 1.40, б).

Коэффициент полезного действия трансформатора определяется как отношение активной мощности на выходе вторичной обмотки P_2 (полезная мощность) к активной мощности на входе первичной обмотки P_1 (подводимая мощность):

$$\eta = P_2 / P_1 = (P_1 - \Sigma P) / P_1 = 1 - \Sigma P / P_1. \quad (1.76)$$

Сумма потерь

$$\Sigma P = P_{0ном} + \beta^2 P_{к.ном}. \quad (1.77)$$

Активная мощность на выходе вторичной обмотки трехфазного трансформатора (Вт)

$$P_2 = \sqrt{3} U_2 I_2 \cos \varphi_2 = \beta S_{ном} \cos \varphi_2, \quad (1.78)$$

где $S_{ном} = \sqrt{3} U_{2ном} I_{2ном}$ — номинальная мощность трансформатора, В·А; I_2 и U_2 — линейные значения тока, А, и напряжения, В.

Учитывая, что $P_1 = P_2 + \Sigma P$, получаем выражение для расчета КПД трансформатора:

$$\eta = \frac{\beta S_{ном} \cos \varphi_2}{\beta S_{ном} \cos \varphi_2 + P_{0ном} + \beta^2 P_{к.ном}}. \quad (1.79)$$

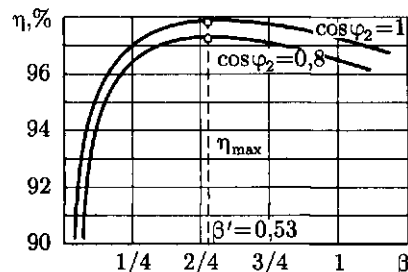


Рис. 1.41. График зависимости КПД трансформатора от нагрузки

$$\eta = \frac{\beta S_{ном} \cos \varphi_2}{\beta S_{ном} \cos \varphi_2 + P_{0ном} + \beta^2 P_{к.ном}}. \quad (1.79)$$

Анализ выражения (1.79) показывает, что КПД трансформатора зависит как от величины (β), так и от характера ($\cos \varphi_2$) нагрузки. Эта зависимость иллюстрируется графиками (рис. 1.41). Максимальное значение КПД соответствует нагрузке, при которой магнитные потери равны элект-

рическим: $P_{0ном} = \beta'^2 P_{к.ном}$, отсюда значение коэффициента нагрузки, соответствующее максимальному КПД,

$$\beta' = \sqrt{P_{0ном} / P_{к.ном}}. \quad (1.80)$$

Обычно КПД трансформатора имеет максимальное значение при $\beta' = 0,45 \div 0,65$. Подставив в (1.79) вместо β значение β' по (1.80), получим выражение максимального КПД трансформатора:

$$\eta_{max} = \frac{\beta' S_{ном} \cos \varphi_2}{\beta' S_{ном} \cos \varphi_2 + 2P_{0ном}}. \quad (1.81)$$

Помимо рассмотренного КПД по мощности иногда пользуются понятием КПД по энергии, который представляет собой отношение количества энергии, отданной трансформатором потребителю W_2 (кВт·ч) в течение года, к энергии W_1 , полученной им от питающей электросети за это же время:

$$\eta_э = W_2 / W_1.$$

КПД трансформатора по энергии характеризует эффективность эксплуатации трансформатора.

Пример 1.7. Определить КПД и построить графики зависимости $\eta = f(\beta)$ трехфазного трансформатора мощностью 100 кВ·А, напряжением 6,3/0,22 кВ по данным опытов холостого хода (см. пример 1.4) и короткого замыкания (см. пример 1.5): $P_{0ном} = 605$ Вт, $P_{к.ном} = 2160$ Вт. Расчет выполнить для двух значений коэффициента мощности нагрузки: 0,8 и 1,0.

Решение. Для построения графиков $\eta = f(\beta)$ вычисляем КПД для ряда значений коэффициента нагрузки β , равных 0,25; 0,50; 0,75 и 1,0.

Результаты расчета приведены в табл. 1.3.

Максимальное значение КПД по (1.81):

при $\cos \varphi_2 = 0,8$

$$\eta_{max} = \frac{0,53 \cdot 100 \cdot 10^3 \cdot 0,8}{0,53 \cdot 100 \cdot 10^3 \cdot 0,8 + 2 \cdot 605} = 0,972, \text{ или } 97,2 \%;$$

при $\cos \varphi_2 = 1,0$

Таблица 1.3

β	$\beta^2 P_{к.ном}$, Вт	ΣP , Вт	КПД, %	
			$\cos \varphi_2 = 0,8$	$\cos \varphi_2 = 1,0$
0,25	134	739	96,5	97,0
0,50	540	1145	97,3	97,8
0,75	1210	1815	97,1	97,6
1,0	2150	2755	96,6	97,3

Примечания: 1) $\beta' = \sqrt{605 / 2160} = 0,53$ [см. (1.80)]; 2) $P_{0ном} = 605$ Вт.

$$\eta_{\max} = \frac{0,53 \cdot 100 \cdot 10^3 \cdot 1,0}{0,53 \cdot 100 \cdot 10^3 \cdot 1,0 + 2 \cdot 605} = 0,978, \text{ или } 97,8 \%$$

Таким образом, КПД выше при активной нагрузке.

1.15. Регулирование напряжения трансформаторов

Обмотки ВН понижающих трансформаторов снабжают регулировочными ответвлениями, с помощью которых можно получить коэффициент трансформации, несколько отличающийся от номинального, соответствующего номинальному вторичному напряжению при номинальном первичном. Необходимость в этом объясняется тем, что напряжения в разных точках линии электропередачи, куда могут быть включены понижающие трансформаторы, отличаются друг от друга и, как правило, от номинального первичного напряжения. Кроме того, напряжение в любом месте линии может изменяться из-за колебаний нагрузки. Но так как напряжение на зажимах вторичной обмотки трансформатора во всех случаях должно быть равно номинальному или незначительно (в пределах допустимого) отличаться от него, то потребность изменения коэффициента трансформации в процессе эксплуатации трансформатора становится необходимой. Регулировочные ответвления делают в каждой фазе либо вблизи нулевой точки, либо посередине обмотки. В первом случае на каждой фазе делают по три ответвления (рис. 1.42, а), при этом среднее ответвление соответствует номинальному коэффициенту трансформации, а два других — коэффициентам трансформации, отличающимся от номинального на $\pm 5\%$. Во втором случае обмотку разделяют на две части и делают шесть ответвлений (рис. 1.42, б). Это дает возможность кроме номиналь-

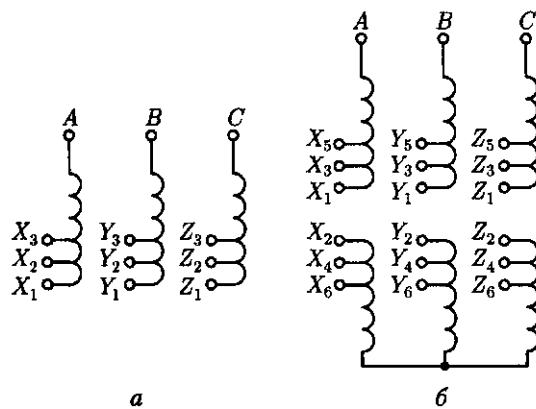


Рис. 1.42. Схемы обмоток трехфазных трансформаторов с регулировочными ответвлениями

ного коэффициента трансформации получить еще четыре дополнительных значения, отличающихся от номинального на $\pm 2,5$ и $\pm 5\%$.

Переключать ответвления обмоток можно при отключенном от сети трансформаторе (переключение без возбуждения — ПБВ) или же без отключения трансформатора (регулирование под нагрузкой — РПН). Для ПБВ применяют переключатели ответвлений (рис. 1.43). На каждую фазу устанавливают по одному переключателю, при этом вал, вращающий контактные кольца переключателей по всем фазам одновременно, связан посредством штанги с рукояткой *б* на крышке бака трансформатора (см. рис. 1.13).

Принцип РПН основан на изменении коэффициента трансформации посредством регулировочных ответвлений. Однако переключение с одного ответвления на другое осуществляют без разрыва цепи рабочего тока. С этой целью обмотку каждой фазы снабжают специальным переключающим устройством, состоящим из реактора *Р*, двух контакторов с контактами *К1* и *К2* и переключателя с двумя подвижными контактами *П1* и *П2* (рис. 1.44, *а*).

В рабочем положении оба подвижных контактора переключателя находятся на одном ответвлении, контакты *К1* и *К2* замкнуты и

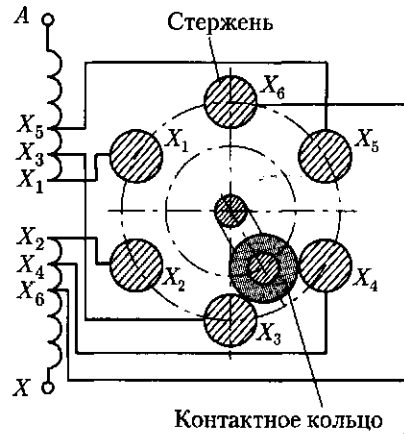


Рис. 1.43. Переключатель ответвлений ПБВ

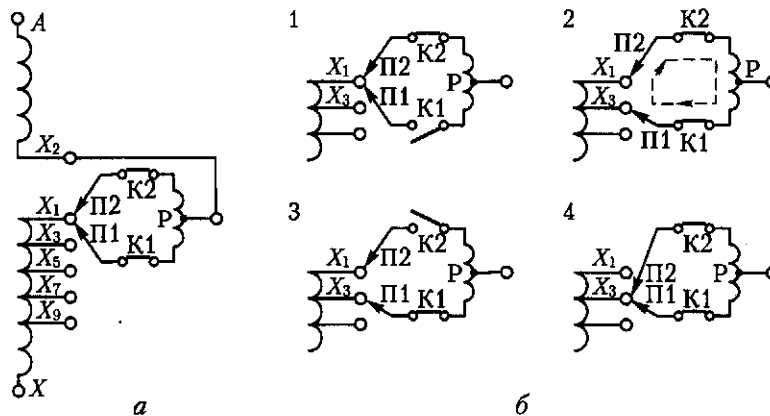


Рис. 1.44. Последовательность переключения контактов под нагрузкой

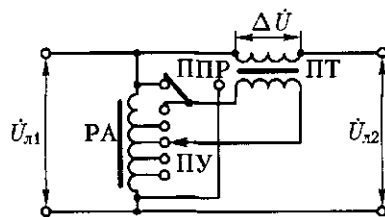


Рис. 1.45. Схема включения вольтдобавочного трансформатора

К1 вновь замыкаются (положение 2). В этом положении часть обмотки между ответвлениями X_1 и X_3 оказывается замкнутой. Однако ток в цепи переключающего устройства не достигает большого значения, так как он ограничивается сопротивлением реактора P . В таком же порядке осуществляется перевод подвижного контакта К2 с ответвления X_1 на ответвление X_3 (положения 3 и 4), после чего процесс переключения заканчивается. Аппаратура РПН располагается в общем баке с трансформатором, а ее переключение автоматизируется или осуществляется дистанционно (со щита управления). Трансформаторы с РПН обычно рассчитаны для регулирования напряжения в пределах 6–10 %.

При весьма значительных мощностях трансформатора аппаратура РПН становится слишком громоздкой. В этом случае применяют регулирование напряжения с помощью *вольтдобавочного трансформатора*, состоящего из трансформатора ПТ, включенного последовательно, и регулировочного автотрансформатора РА с переключающим устройством ПУ (рис. 1.45).

Напряжение вторичной обмотки ΔU трансформатора ПТ суммируется с напряжением линии $U_{л1}$ и изменяет его до значения $U_{л2} = U_{л1} + \Delta U$. Величина ΔU может изменяться посредством РА. При этом переключателем продольного регулирования (ППР) можно изменять фазу ΔU на $\pm 180^\circ$, так что одно положение ППР будет соответствовать увеличению напряжения $U_{л2} = U_{л1} + \Delta U$, а другое — уменьшению напряжения $U_{л2} = U_{л1} - \Delta U$. Кроме того, возможны и другие способы фазового воздействия на ΔU , например комбинация различных схем соединения трехфазных обмоток (звезда, треугольник) в вольтдобавочном трансформаторе, создающая фазовые сдвиги ΔU относительно $U_{л1}$ на углы 60, 120 и 90° (поперечное регулирование). В этих случаях изменение ΔU влияет не только на значение, но и на фазу напряжения $U_{л2}$.

Контрольные вопросы

1. Каков принцип работы трансформатора?
2. Почему трансформаторы не работают от сети постоянного тока?

3. Из каких частей состоит активная часть трансформатора? Каковы их назначение и конструкция?
4. Каково назначение трансформаторного масла?
5. Как определить номинальные токи и номинальное вторичное напряжение трансформатора?
6. Почему с увеличением тока нагрузки трансформатора увеличивается ток в его первичной обмотке?
7. Что такое приведенный трансформатор?
8. Объясните порядок построения векторной диаграммы трансформатора.
9. При каких условиях и почему вторичное напряжение трансформатора становится больше ЭДС?
10. Чем объясняется несимметрия токов холостого хода в трехфазном трансформаторе?
11. Как изменится отношение линейных напряжений трехфазного трансформатора, если его обмотки переключить со схемы Δ/Y на Y/Δ ?
12. Будет ли изменяться ток холостого хода и как при увеличении или уменьшении сечения стержней магнитопровода?
13. На что расходуется активная мощность, потребляемая трансформатором при опытах в режимах холостого хода и короткого замыкания?
14. Как опытным путем определить напряжение короткого замыкания трансформатора?
15. К какой обмотке целесообразно подводить напряжение при опыте холостого хода, а к какой — при опыте короткого замыкания? Объясните, почему.
16. Изменится ли основной магнитный поток и ток холостого хода, если трансформатор включить в сеть с частотой выше или ниже номинальной?
17. Объясните принцип регулирования напряжения под нагрузкой.
18. Каков порядок переключения контактов переключающего устройства при регулировании напряжения под нагрузкой?
19. Объясните назначение и принцип работы вольтдобавочного трансформатора.

Глава 2

ГРУППЫ СОЕДИНЕНИЯ ОБМОТОК И ПАРАЛЛЕЛЬНАЯ РАБОТА ТРАНСФОРМАТОРОВ

2.1. Группы соединения обмоток трансформаторов

До сих пор при построении векторных диаграмм трансформатора считалось, что фазные ЭДС обмоток ВН \vec{E}_{AX} и НН \vec{E}_{ax} совпадают по фазе. Но это справедливо лишь при условии намотки первичной и вторичной обмоток трансформатора в одном направлении и

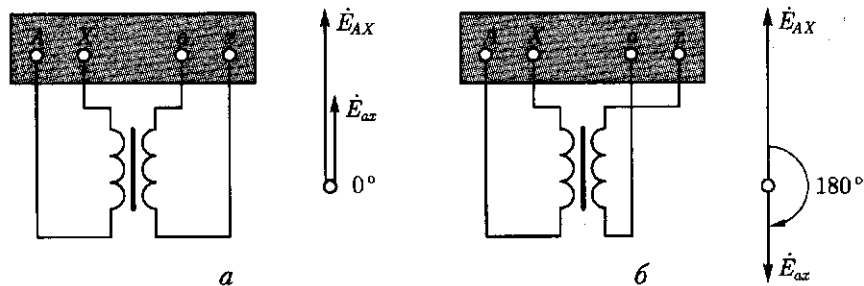


Рис. 2.1. Группы соединения обмоток однофазных трансформаторов:
 а — группа I/I — 0; б — группа I/I — 6

одноименной маркировке выводов этих обмоток, как показано на рис. 2.1, а. Если же в трансформаторе изменить направление намотки обмотки НН или же переставить обозначения ее выводов, то ЭДС \dot{E}_{ax} окажется сдвинутой по фазе относительно ЭДС \dot{E}_{AX} на 180° (рис. 2.1, б).

Сдвиг фаз между ЭДС \dot{E}_{AX} и \dot{E}_{ax} принято выражать *группой соединения*. Так как этот сдвиг фаз может изменяться от 0 до 360° , а кратность сдвига составляет 30° , то для обозначения группы соединения принят ряд чисел: 1, 2, 3, 4, 5, 6, 7, 8, 9, 10, 11 и 0.

Переходя к трехфазным трансформаторам, отметим, что угол смещения вектора линейной ЭДС обмотки НН по отношению к вектору линейной ЭДС обмотки ВН определяют умножением числа, обозначающего группу соединения, на 30° . Угол смещения отсчитывают от вектора ЭДС обмотки ВН по часовой стрелке до вектора ЭДС обмотки НН. Например, группа соединения 5 указывает, что вектор линейной ЭДС обмоток НН отстает по фазе от вектора линейной ЭДС обмоток ВН на угол $5 \cdot 30^\circ = 150^\circ$.

Для лучшего понимания принятого обозначения групп соединения пользуются сравнением с часами. При этом вектор линейной ЭДС обмоток ВН соответствует минутной стрелке, установленной на цифре 12, а вектор линейной ЭДС обмоток НН — часовой стрелке (рис. 2.2). Также необходимо иметь в виду, что совпадение по

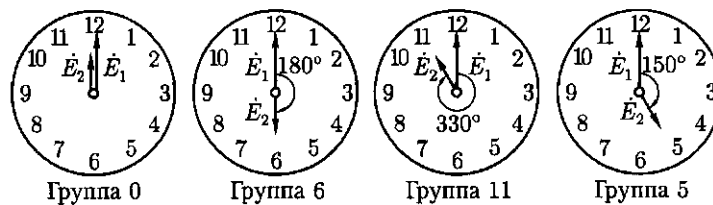


Рис. 2.2. Сравнение положения стрелок часов с обозначением групп соединения

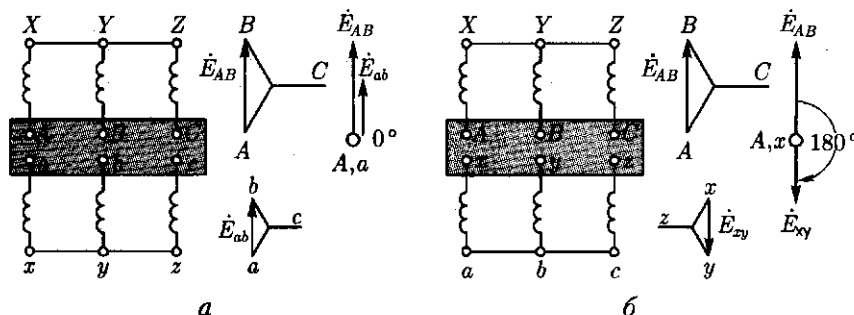


Рис. 2.3. Схемы соединения обмоток и векторные диаграммы:

a — для группы $Y/Y-0$; *b* — для группы $Y/Y-6$

фазе векторов ЭДС \dot{E}_{AX} и \dot{E}_{ax} , эквивалентное совпадению стрелок часов на циферблате, обозначается группой 0 (а не 12). Кроме того, следует помнить, что за положительное направление вращения векторов ЭДС принято их вращение против часовой стрелки.

Таким образом, в однофазном трансформаторе возможны лишь две группы соединения: группа 0, соответствующая совпадению по фазе ЭДС \dot{E}_{AX} и \dot{E}_{ax} , и группа 6, соответствующая сдвигу фаз между векторами ЭДС \dot{E}_{AX} и \dot{E}_{ax} на 180° . Из этих групп стандартом предусмотрена лишь группа 0, она обозначается $I/I-0$.

Применением разных способов соединения обмоток в трехфазных трансформаторах можно создать 12 различных групп соединения. Рассмотрим в качестве примера схему соединений «звезда — звезда» (рис. 2.3, *a*). Векторные диаграммы ЭДС показывают, что сдвиг между линейными ЭДС \dot{E}_{AB} и \dot{E}_{ab} в данном случае равен нулю. В этом можно убедиться, совместив точки *A* и *a* при наложении векторных диаграмм ЭДС обмоток ВН и НН. Следовательно, при указанных схемах соединения обмоток имеет место группа 0; обозначается $Y/Y-0$. Если же на стороне НН в нулевую точку соединить зажимы *a*, *b* и *c*, а снимать ЭДС с зажимов *x*, *y* и *z*, то ЭДС \dot{E}_{ab} изменит фазу на 180° и трансформатор будет принадлежать группе 6 ($Y/Y-6$) (рис. 2.3, *b*).

При соединении обмоток «звезда — треугольник», показанном на рис. 2.4, *a*, имеет место группа 11 ($Y/\Delta-11$). Если же поменять местами начала и концы фазных обмоток НН, то вектор \dot{E}_{ab} повернется на 180° и трансформатор будет относиться к группе 5 ($Y/\Delta-5$) (рис. 2.4, *b*).

При одинаковых схемах соединения обмоток ВН и НН, например Y/Y или Δ/Δ , получают четные группы соединения, а при неодинаковых схемах, например Y/Δ или Δ/Y , — нечетные.

Рассмотренные четыре группы соединения (0, 6, 11 и 5) называют *основными*. Из каждой основной группы соединения методом круговой перемаркировки выводов на одной стороне трансформатора

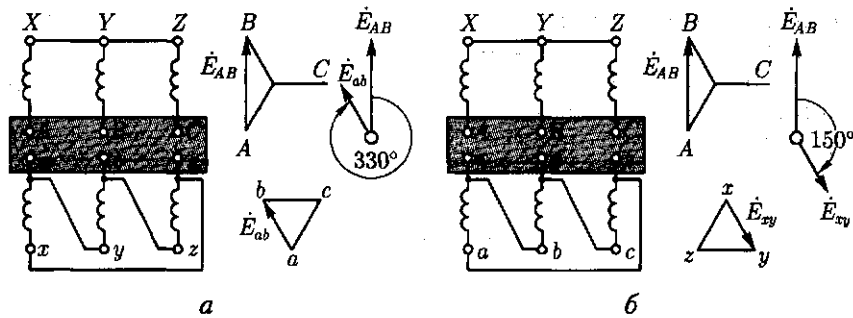


Рис. 2.4. Схемы соединения обмоток и векторные диаграммы:
 а – для группы $Y/\Delta-11$; б – для группы $Y/\Delta-5$

Схемы соединения обмоток		Диаграммы векторов ЭДС		Условные обозначения
ВН	НН	ВН	НН	

Рис. 2.5. Схемы и группы соединения обмоток трехфазных двухобмоточных трансформаторов

тора, например на стороне НН (без изменения схемы соединения), можно получить по две производные группы. Например, если в трансформаторе с группой соединения $Y/Y-0$ (рис. 2.3, а) выводы обмотки НН перемаркировать и вместо последовательности abc принять последовательность cab , то вектор ЭДС \dot{E}_{ab} повернется на 120° , при этом получим группу соединения $Y/Y-4$. Если же выводы обмоток НН перемаркировать в последовательность bca , то вектор повернется еще на 120° , а всего на 240° ; т. е. получим группу $Y/Y-8$.

Аналогично от основной группы 6 путем круговой перемаркировки получают производные группы 10 и 2, от основной группы 11 — производные группы 3 и 7, от основной группы 5 — производные группы 9 и 1.

Основные группы соединения имеют некоторое преимущество перед производными, так как предусматривают одноименную маркировку выводов обмоток, расположенных на одном стержне. Это уменьшает вероятность ошибочных присоединений. Однако не все группы соединения имеют практическое применение в трехфазных трансформаторах. ГОСТ определяет схемы и группы соединения, применяемые для силовых двухобмоточных трансформаторов общепромышленного назначения (рис. 2.5).

Соединяя обмотки НН в зигзаг в сочетании с соединением обмотки ВН в звезду или треугольник, можно получить практически любой угол сдвига фаз между линейными ЭДС обмоток ВН и НН. Этого достигают разделением обмотки НН на две части (см. 1.11) с различным соотношением витков в этих частях, а следовательно, и с различным значением угла β (см. рис. 1.22, б).

При изготовлении или в процессе эксплуатации трансформаторов иногда возникает необходимость в опытной проверке группы соединения. Существует несколько методов такой проверки, но наиболее распространены методы фазометра и вольтметра.

Метод фазометра. Основан на непосредственном измерении угла фазового сдвига между соответствующими линейными напряжениями (ЭДС) обмоток ВН и НН с помощью фазометра φ , включенного по схеме, показанной на рис. 2.6, а. Параллельную обмотку фазометра $U-U$ подключают к стороне ВН, а последовательную обмотку $I-I$ — к стороне НН. Для ограничения тока в последовательной обмотке ее включают через добавочное сопротивление $r_{доб}$. Затем трансформатор включают в сеть с симметричным трехфазным напряжением. Для удобства измерений желательно, чтобы фазометр имел полную (360°) шкалу.

Метод вольтметра. Непосредственного измерения угла фазового сдвига между линейными напряжениями (ЭДС) этот метод не дает. Это *косвенный* метод и он основан на измерении вольтметром напряжений (ЭДС) между одноименными выводами обмоток ВН и НН. Если проверяют группу соединения $Y/Y-0$ (рис. 2.6, б), то, соединив проводом выводы A и a , измеряют напряжение U_{b-B}

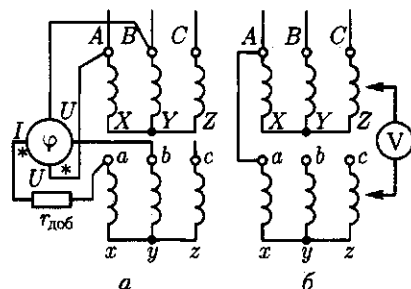


Рис. 2.6. Проверка группы соединения $Y/Y-0$ методами фазометра (а) и вольтметра (б)

(между выводами b и B) и U_{c-C} (между выводами c и C). Если предполагаемая группа соединения $Y/Y-0$ соответствует фактической, то напряжения (В)

$$U_{b-B} = U_{c-C} = U_{ab}(k_n - 1), \quad (2.1)$$

где $k_n = U_{AB}/U_{ab}$ — отношение линейных напряжений (ЭДС) обмоток ВН и НН, т. е. коэффициент трансформации линейных напряжений (ЭДС).

Если проверяют группы соединения 6, 11 или 5, то для измеренных значений напряжений пользуются формулами:

группа $Y/Y-6$

$$U_{b-B} = U_{c-C} = U_{xy}(k_n + 1); \quad (2.2)$$

группа $Y/\Delta-11$

$$U_{b-B} = U_{c-C} = U_{ab}\sqrt{1 - \sqrt{3}k_n + k_n^2}; \quad (2.3)$$

группа $Y/\Delta-5$

$$U_{b-B} = U_{c-C} = U_{ab}\sqrt{1 + \sqrt{3}k_n + k_n^2}, \quad (2.4)$$

где U_{ab} и U_{xy} — линейные напряжения на выводах обмоток НН, В.

Если условия равенства напряжений по результатам измерений и приводимым формулам не соблюдаются, то это свидетельствует о нарушениях в маркировке выводов трансформатора.

2.2. Параллельная работа трансформаторов

Параллельная работа двух или нескольких трансформаторов состоит в параллельном соединении их обмоток, как на первичной, так и на вторичной сторонах. При параллельном соединении одноименные зажимы трансформаторов присоединяют к одному и тому же проводу сети (рис. 2.7, а). Применение нескольких параллельно включенных трансформаторов вместо одного трансформатора суммарной мощности необходимо для обеспечения бесперебойного энергоснабжения в случае аварии в каком-либо трансформаторе или отключения его для ремонта. Это также целесообразно при работе трансформаторной подстанции с переменным графиком нагрузки, когда мощность нагрузки значительно меняется в различные часы суток. В этом случае при уменьшении нагрузки можно отключить один или несколько трансформаторов для того, чтобы нагрузка

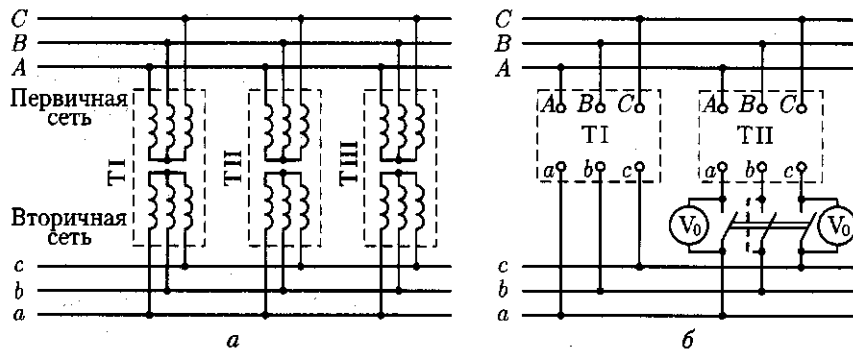


Рис. 2.7. Включение трансформаторов на параллельную работу

оставшихся включенными трансформаторов была близка к номинальной. В итоге эксплуатационные показатели работы трансформаторов (КПД и $\cos \varphi_2$) будут сохраняться достаточно высокими. Для того чтобы нагрузка между параллельно работающими трансформаторами распределялась пропорционально их номинальным мощностям, допускается параллельная работа двухобмоточных трансформаторов при следующих условиях:

1. При одинаковом первичном напряжении вторичные напряжения должны быть равны. Другими словами, трансформаторы должны иметь одинаковые коэффициенты трансформации: $k_I = k_{II} = k_{III} = \dots$. При несоблюдении этого условия, даже в режиме холостого хода, между параллельно включенными трансформаторами возникает уравнительный ток, обусловленный разностью вторичных напряжений трансформаторов $\Delta \dot{U}$ (рис. 2.8, а):

$$\dot{I}_{ур} = \Delta \dot{U} / (Z_{кI} + Z_{кII}), \quad (2.5)$$

где $Z_{кI}$ и $Z_{кII}$ — внутренние сопротивления трансформаторов.

При нагрузке трансформаторов уравнительный ток накладывается на нагрузочный. При этом трансформатор с более высоким вторичным напряжением холостого хода оказывается перегруженным, а трансформатор равной мощности, но с меньшим вторичным напряжением — недогруженным. Так как перегрузка трансформаторов недопустима, то приходится снижать общую нагрузку трансформаторов. При значительной разнице коэффициентов трансформации нормальная работа трансформаторов становится практически невозможной. Однако стандарт допускает

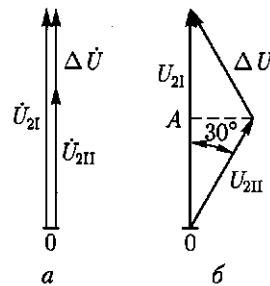


Рис. 2.8. Появление напряжения ΔU при несоблюдении условий включения трансформаторов на параллельную работу

включение на параллельную работу трансформаторов с различными коэффициентами трансформации, если их разница не превышает $\pm 0,5\%$ их среднего значения:

$$\Delta k = \left[(k_I - k_{II}) / k \right] 100 \leq 0,5\%, \quad (2.6)$$

где $k = \sqrt{k_I k_{II}}$ — среднее геометрическое значение коэффициентов трансформации.

2. Трансформаторы должны принадлежать к одной группе соединения. При несоблюдении этого условия вторичные линейные напряжения трансформаторов окажутся сдвинутыми по фазе относительно друг друга и в цепи трансформаторов появится разностное напряжение ΔU , под действием которого возникнет значительный уравнивающий ток. Так, если включить на параллельную работу два трансформатора с одинаковыми коэффициентами трансформации, но один из них принадлежит к нулевой ($Y/Y - 0$), а другой — к одиннадцатой ($Y/\Delta - 11$) группам соединения, то линейное вторичное напряжение U_{2I} первого трансформатора будет больше линейного вторичного напряжения U_{2II} второго трансформатора в $\sqrt{3}$ раз ($U_{2I}/U_{2II} = \sqrt{3}$). Кроме того, векторы этих напряжений окажутся сдвинутыми по фазе относительно друг друга на угол 30° (рис. 2.8, б). В этих условиях во вторичной цепи трансформаторов появится разностное напряжение ΔU . Для определения величины ΔU воспользуемся построениями рис. 2.8, б. Отрезок OA равен $\sqrt{3}U_{2II}/2$ или, учитывая, что $U_{2II} = U_{2I}/\sqrt{3}$, получим $OA = 0,5U_{2I}$. Следовательно, треугольник, образованный векторами напряжений U_{2I} , U_{2II} и ΔU , — равнобедренный, а поэтому разностное напряжение $\Delta U = U_{2II}$. Появление такого разностного напряжения привело бы к возникновению во вторичной цепи трансформаторов уравнивающего тока, в 15–20 раз превышающего номинальное значение тока нагрузки, т.е. возникла бы аварийная ситуация. Величина ΔU становится еще большей, если трансформаторы принадлежат нулевой и шестой группам соединения, когда фазовый сдвиг между вторичными напряжениями параллельно работающих трансформаторов составляет 180° (см. рис. 2.3, б) и разностное напряжение $\Delta U = 2U_2$.

3. Трансформаторы должны иметь одинаковые напряжения короткого замыкания, т.е. $u_{кI} = u_{кII} = u_{кIII} = \dots$. Соблюдение этого условия необходимо для того, чтобы общая нагрузка распределялась между трансформаторами пропорционально их номинальным мощностям.

С некоторым приближением, пренебрегая токами холостого хода, можно параллельно включенные трансформаторы заменить их сопротивлениями короткого замыкания $Z_{кI}$ и $Z_{кII}$ и тогда от схемы, показанной на рис. 2.9, а, можно перейти к эквивалентной схеме (рис. 2.9, б). Известно, что токи в параллельных ветвях распределя-

ются обратно пропорционально их сопротивлениям:

$$I_I/I_{II} = Z_{кII}/Z_{кI}. \quad (2.7)$$

Умножим обе части равенства (2.7) на $I_{IIном} U_{ном}/(I_{Iном} U_{ном})$, левую часть — на $U_{ном}/U_{ном}$, а правую часть — на $100/100$, получим

$$\frac{I_I I_{IIном} U_{ном} U_{ном}}{I_{II} I_{Iном} U_{ном} U_{ном}} = \frac{Z_{кII} I_{IIном} U_{ном} 100}{Z_{кI} I_{Iном} U_{ном} 100}$$

Затем преобразуем полученное равенство, имея в виду следующее: $I_I U_{ном} = S_I$ и $I_{II} U_{ном} = S_{II}$ — фактическая нагрузка первого и второго трансформаторов соответственно, В·А; $I_{Iном} U_{ном} = S_{Iном}$ и $I_{IIном} U_{ном} = S_{IIном}$ — номинальные значения мощности этих трансформаторов, В·А; $(I_{Iном} Z_{кI}/U_{ном})100 = u_{кI}$ и $(I_{IIном} Z_{кII}/U_{ном})100 = u_{кII}$ — напряжения короткого замыкания трансформаторов, %. В результате получим

$$(S_I/S_{Iном})/(S_{II}/S_{IIном}) = u_{кII}/u_{кI} \quad (2.8)$$

или

$$S_I'/S_{II}' = u_{кII}/u_{кI}, \quad (2.9)$$

где $S_I' = S_I/S_{Iном}$, $S_{II}' = S_{II}/S_{IIном}$ — соответственно относительные мощности (нагрузки) первого и второго трансформаторов.

Из соотношения (2.9) следует, что относительные мощности (нагрузки) параллельно работающих трансформаторов обратно пропорциональны их напряжениям короткого замыкания. Другими словами, при неравенстве напряжений короткого замыкания параллельно работающих трансформаторов больше нагружается трансформатор с меньшим напряжением короткого замыкания. В итоге это ведет к перегрузке одного трансформатора (с меньшим u_k) и недогрузке другого (с большим u_k). Чтобы не допустить перегрузки трансформатора, необходимо снизить общую нагрузку. Таким образом, неравенство напряжений короткого замыкания не допускает полного использования по мощности параллельно работающих трансформаторов.

Учитывая, что практически не всегда можно подобрать трансформаторы с одинаковыми напряжениями короткого замыкания, стандарт допускает включение трансформаторов на параллельную работу при разнице напряжений короткого замыкания не более чем 10 % от их среднего арифметического значения. Разница в напряжениях короткого замыкания трансформаторов тем больше, чем больше эти трансформаторы отличаются друг от друга по мощности. Поэтому стандарт рекомендует, чтобы отношение номинальных

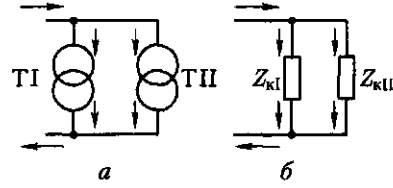


Рис. 2.9. К понятию о распределении нагрузки при параллельной работе трансформаторов

мощностей трансформаторов, включенных параллельно, было не более чем 3 : 1.

Помимо соблюдения указанных трех условий необходимо перед включением трансформаторов на параллельную работу проверить порядок чередования фаз, который должен быть одинаковым у всех трансформаторов.

Соблюдение всех перечисленных условий проверяется *фазировкой трансформаторов*, сущность которой состоит в том, что одну пару, противоположно расположенных зажимов на рубильнике, например среднюю (см. рис. 2.7, б), соединяют проводом и с помощью вольтметра V_0 (нулевой вольтметр) измеряют напряжение между оставшимися несоединенными парами зажимов рубильника. Если вторичные напряжения трансформаторов равны, их группы соединения одинаковы и порядок следования фаз у них один и тот же, то показания вольтметра V_0 равны нулю. В этом случае трансформаторы можно подключать на параллельную работу. Если вольтметр V_0 покажет некоторое напряжение, то необходимо выяснить, какое из условий параллельной работы нарушено. Необходимо устранить это нарушение и вновь провести фазировку трансформаторов. Следует отметить, что при нарушении порядка следования фаз вольтметр V_0 покажет двойное линейное напряжение. Это необходимо учитывать при подборе вольтметра, предел измерения которого должен быть не менее двойного линейного напряжения на вторичной стороне трансформаторов.

Общая нагрузка всех включенных на параллельную работу трансформаторов S не должна превышать суммарной номинальной мощности этих трансформаторов: $S \leq \sum S_{\text{ном}x}$

Распределение нагрузки между параллельно работающими трансформаторами определяется следующим образом:

$$S_x = S S_{\text{ном}x} / \left\{ u_{kx} \sum (S_{\text{ном}z} / u_{kz}) \right\}, \quad (2.10)$$

где S_x — нагрузка одного из параллельно работающих трансформаторов, кВ·А; S — общая нагрузка всей параллельной группы, кВ·А; $S_{\text{ном}x}$ — номинальное значение мощности данного трансформатора, кВ·А; u_{kx} — напряжение короткого замыкания данного трансформатора, %.

В выражении (2.10)

$$\sum (S_{\text{ном}z} / u_{kz}) = (S_{\text{номI}} / u_{kI}) + (S_{\text{номII}} / u_{kII}) + \dots \quad (2.11)$$

Пример 2.1. Три трехфазных трансформатора с одинаковыми группами соединения включены параллельно (см. рис. 2.7, а) на общую нагрузку 5000 кВ·А. Трансформаторы имеют следующие данные: $S_{\text{номI}} = 1000$ кВ·А, $u_{kI} = 6,5$ %, $S_{\text{номII}} = 1800$ кВ·А, $u_{kII} = 6,65$ %, $S_{\text{номIII}} = 2200$ кВ·А, $u_{kIII} = 6,3$ %. Определить нагрузку каждого трансформатора.

Решение. По (2.11) определим

$$\sum(S_{\text{ном.}}/u_{\text{кз}}) = 1000/6,5 + 1800/6,65 + 2200/6,3 = 775.$$

По (2.10) определим нагрузку каждого трансформатора:

$$S_{\text{I}} = 5000 \cdot 1000 / (6,5 \cdot 775) = 995 \text{ кВ}\cdot\text{А};$$

$$S_{\text{II}} = 5000 \cdot 1800 / (6,65 \cdot 775) = 1755 \text{ кВ}\cdot\text{А};$$

$$S_{\text{III}} = 5000 \cdot 2200 / (6,3 \cdot 775) = 2250 \text{ кВ}\cdot\text{А},$$

т. е. третий трансформатор оказался перегруженным на $[(2250 - 2200)/2200] \times 100 = 2,3\%$.

Для устранения этой перегрузки следует снизить внешнюю нагрузку трансформаторов на 2,3 %, т. е. уменьшить ее до $S' = S - 2,3S/100 = 5000 - 2,3 \cdot 5000/100 = 4885 \text{ кВ}\cdot\text{А}$.

В этом случае суммарная мощность трансформаторов будет использована лишь на 97,7 %.

Контрольные вопросы

1. Что такое группа соединения и как она обозначается?
2. Какие группы соединения предусмотрены ГОСТом?
3. Как из основной группы соединения можно получить производную?
4. Как изменится отношение линейных напряжений трансформатора, если нулевую группу соединения изменить на 11-ю?
5. Какие условия необходимо соблюдать при включении трансформаторов на параллельную работу?
6. Что такое фазировка трансформатора и как она выполняется?

Глава 3

ТРЕХОБМОТОЧНЫЕ ТРАНСФОРМАТОРЫ И АВТОТРАНСФОРМАТОРЫ

3.1. Трехобмоточные трансформаторы

В трехобмоточном трансформаторе на каждую трансформируемую фазу приходится три обмотки. За номинальную мощность такого трансформатора принимают номинальную мощность наиболее нагружаемой его обмотки. Токи, напряжения и сопротивления других обмоток приводят к числу витков этой, наиболее мощной обмотки. Принцип работы трехобмоточного трансформатора по существу не отличается от принципа работы обычного двухобмоточного трансформатора.

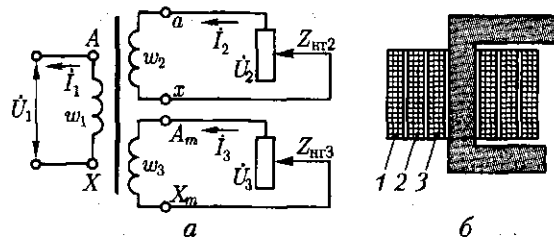


Рис. 3.1. Трехобмоточный трансформатор с одной первичной и двумя вторичными обмотками

Существуют трехобмоточные трансформаторы с одной первичной и двумя вторичными обмотками и трансформаторы с двумя первичными и одной вторичной обмотками.

Рассмотрим основные уравнения, особенности работы и область применения трехобмоточного трансформатора с одной первичной обмоткой, имеющего наибольшее распространение (рис. 3.1, а). Первичная (наиболее мощная) обмотка этого трансформатора является намагничивающей и создает в магнитопроводе магнитный поток, который сцепляется с двумя вторичными обмотками и наводит в них ЭДС \dot{E}_2 и \dot{E}_3 . Аналогично двухобмоточному трансформатору запишем для трехобмоточного трансформатора уравнение МДС:

$$\dot{I}_1 w_1 + \dot{I}_2 w_2 + \dot{I}_3 w_3 = \dot{I}_0 w_1. \quad (3.1)$$

Разделив (3.1) на w_1 , получим уравнение токов

$$\dot{I}_1 + \dot{I}'_2 + \dot{I}'_3 = \dot{I}_0; \quad (3.2)$$

где

$$\dot{I}'_2 = \dot{I}_2 / k_{12}; \quad \dot{I}'_3 = \dot{I}_3 / k_{13}. \quad (3.3)$$

Здесь $k_{12} = w_1 / w_2$ — коэффициент трансформации между обмотками w_1 и w_2 ; $k_{13} = w_1 / w_3$ — то же, между w_1 и w_3 .

Пренебрегая током холостого хода \dot{I}_0 , получим упрощенное уравнение токов трехобмоточного трансформатора:

$$\dot{I}_1 \approx -(\dot{I}'_2 + \dot{I}'_3). \quad (3.4)$$

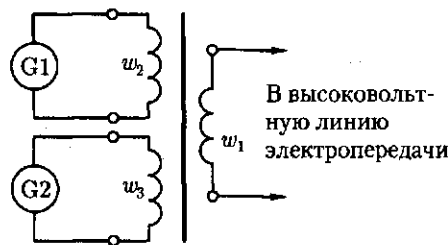


Рис. 3.2. Трехобмоточный трансформатор с двумя первичными обмотками

Экономическую целесообразность применения трехобмоточных трансформаторов можно объяснить тем, что, как это следует из (3.4), первичный ток трехобмоточного трансформатора равен не арифметической, а геометрической сумме приведенных вторичных токов. Учитывая это равенство, а также и то, что нагрузка на вторичные обмотки достигает номинального значения

не одновременно, первичную обмотку трехобмоточного трансформатора рассчитывают на мощность, меньшую арифметической суммы номинальных мощностей обеих вторичных обмоток. Еще одно достоинство трехобмоточного трансформатора состоит в том, что он фактически заменяет два двухобмоточных.

Обмотки трехобмоточного трансформатора располагают на стержне обычно концентрически (рис. 3.1, б), при этом целесообразнее двустороннее расположение вторичных обмоток относительно первичной, тогда первичной является обмотка 2, а вторичными — обмотки 1 и 3. В этом случае взаимное влияние вторичных обмоток заметно ослабевает.

В трехфазных трехобмоточных трансформаторах применяют группы соединения $Y_0/Y_0/\Delta - 0 - 11$ или $Y_0/\Delta/\Delta - 11 - 11$, а однофазных — группа соединения $I/I/I - 0 - 0$.

Трехобмоточные трансформаторы изготавливают с различным соотношением мощностей обмоток. Стандартом предусмотрено следующее соотношение мощностей в долях от мощности самой мощной (первичной) обмотки:

w_1	1	1	1
w_2	1	1	2/3
w_3	1	2/3	2/3

На крупных электростанциях иногда применяют трехобмоточные трансформаторы с двумя первичными обмотками w_2 и w_3 (к каждой из них подключается генератор) и одной вторичной w_1 (от нее отходит высоковольтная линия электропередачи). Такой трансформатор может работать как при включенных двух генераторах G_1 и G_2 (рис. 3.2), так и при одном отключенном генераторе. Обычно это установки большой мощности, а поэтому в них применяют однофазные трехобмоточные трансформаторы, соединенные в трансформаторную группу (см. рис. 1.20, а).

3.2. Автотрансформаторы

Автотрансформатор — это такой вид трансформатора, в котором помимо магнитной связи между обмотками имеется еще и *электрическая связь*.

В отличие от двухобмоточного трансформатора, автотрансформатор имеет одну обмотку, часть витков которой принадлежит одновременно первичной и вторичной цепям. На рис. 3.3, а показана принципиальная схема понижающего автотрансформатора, в котором участок обмотки aX — общая часть витков с током I_{12} .

Как и в двухобмоточном трансформаторе, в автотрансформаторе первичный ток I_1 и вторичный ток I_2 находятся в противофазе, т. е. их векторы сдвинуты относительно друг друга на угол прибли-

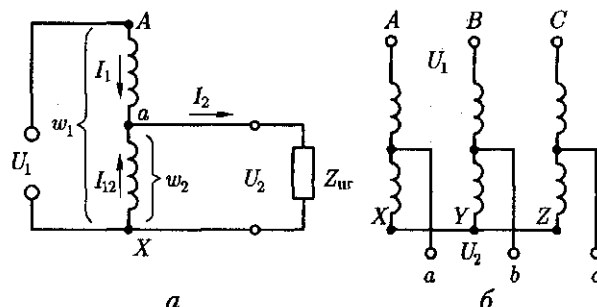


Рис. 3.3. Принципиальные схемы автотрансформаторов:
 а – однофазный понижающий; б – трехфазный

зительно равный 180° . Из этого следует, что ток I_{12} в общей части витков aX равен разности вторичного и первичного токов автотрансформатора:

$$I_{12} = I_2 - I_1. \quad (3.5)$$

Из полученного выражения (3.5) следует, что по общей части витков обмотки автотрансформатора проходит ток I_{12} , величина которого меньше вторичного тока I_2 . Если коэффициент трансформации автотрансформатора $k_A = w_{AX}/w_{ax}$ немногим больше единицы, то токи I_1 и I_2 мало отличаются друг от друга, а их разность составляет небольшую величину. Это позволяет выполнить витки w_{ax} проводом *уменьшенного сечения*.

Введем понятие *проходной мощности* автотрансформатора, представляющей собой всю передаваемую мощность $S_{пр} = U_2 I_2$ из первичной цепи во вторичную. Кроме того, различают еще расчетную мощность $S_{расч}$, представляющую собой мощность, передаваемую из первичной цепи во вторичную магнитным полем. Расчетной эту мощность называют потому, что размеры и масса магнитопровода, а следовательно и всего автотрансформатора, зависят от этой мощности. В трансформаторе вся проходная мощность является расчетной, так как между обмотками трансформатора существует лишь магнитная связь. В автотрансформаторе между первичной и вторичной цепями помимо *магнитной* связи существует еще и *электрическая*. Поэтому расчетная мощность составляет лишь часть проходной мощности, другая ее часть передается из первичной во вторичную цепь без участия магнитного поля. В подтверждение этого разложим проходную мощность автотрансформатора $S_{пр} = U_2 I_2$ на составляющие. Воспользуемся для этого выражением вторичного тока, полученного из (3.5),

$$I_2 = I_1 + I_{12}. \quad (3.6)$$

Подставив это выражение в формулу проходной мощности, получим

$$S_{\text{пр}} = U_2 I_2 = U_2 (I_1 + I_{12}) = U_2 I_1 + U_2 I_{12} = S_3 + S_{\text{расч}}, \quad (3.7)$$

где $S_3 = U_2 I_1$ — мощность, передаваемая из первичной цепи автотрансформатора во вторичную за счет электрической связи между этими цепями.

Таким образом, расчетная мощность в автотрансформаторе

$$S_{\text{расч}} = U_2 I_{12}$$

составляет лишь часть проходной. Это дает возможность для изготовления автотрансформатора использовать магнитопровод меньшего сечения, чем в трансформаторе равной мощности. При этом за счет уменьшенного сечения сердечника средняя длина витка обмотки также становится меньше, а следовательно, сокращается расход меди на выполнение обмотки автотрансформатора. Одновременно уменьшаются магнитные и электрические потери, а КПД автотрансформатора повышается.

Таким образом, автотрансформатор, по сравнению с трансформатором равной мощности, обладает следующими преимуществами: меньшим расходом активных материалов (медь и электротехническая сталь), более высоким КПД, меньшими размерами и, следовательно, меньшей стоимостью. У автотрансформаторов большой мощности КПД достигает 99,7 %.

Указанные преимущества автотрансформатора тем значительнее, чем больше мощность S_3 , а следовательно, чем меньше расчетная часть $S_{\text{расч}}$ проходной мощности.

Мощность S_3 , передаваемая из первичной во вторичную цепь за счет электрической связи между этими цепями, определяется выражением

$$S_3 = U_2 I_1 = U_2 I_2 / k_A = S_{\text{пр}} / k_A, \quad (3.8)$$

т. е. значение мощности S_3 обратно пропорционально коэффициенту трансформации автотрансформатора k_A .

Из графика (рис. 3.4) видно, что применение автотрансформатора дает заметные преимущества по сравнению с двухобмоточным трансформатором лишь при небольших значениях коэффициента трансформации. Например, при $k_A = 1$ вся мощность автотрансформатора передается во вторичную цепь за счет электрической связи между цепями ($S_3/S_{\text{пр}} = 1$).

Из графика рис. 3.4 следует, что наиболее целесообразно применение авто-

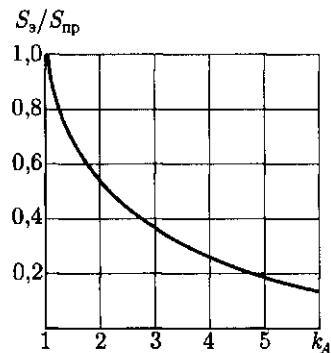


Рис. 3.4. Зависимость $S_3/S_{\text{пр}}$ от коэффициента трансформации автотрансформатора

трансформаторов с коэффициентом трансформации $k_A \leq 2$. При большем коэффициенте трансформации преобладающее значение имеют недостатки автотрансформатора, состоящие в следующем.

1. Большие токи короткого замыкания в случаях понижающего автотрансформатора — при замыкании точек a и X (см. рис. 3.3, a) напряжение U_1 подводится лишь к небольшой части витков Aa , которые обладают небольшим сопротивлением короткого замыкания. В итоге ток короткого замыкания достигает чрезмерно больших значений, оказывающих на автотрансформаторы разрушающее действие (см. 4.1). Поэтому токи короткого замыкания в автотрансформаторе должны ограничиваться сопротивлением других элементов электрической установки, включаемых в цепь автотрансформатора.

2. Электрическая связь стороны ВН со стороной НН, что требует усиленной электрической изоляции всей обмотки.

3. При использовании автотрансформаторов в схемах понижения напряжения между проводами сети НН и землей возникает напряжение, приблизительно равное напряжению между проводами и землей на стороне ВН. По этой причине, в целях обеспечения электробезопасности обслуживающего персонала, нельзя применять автотрансформаторы для понижения напряжения сетей ВН до значений НН, подводимого непосредственно к потребителям.

Силовые автотрансформаторы широко применяют в линиях передачи и распределения электроэнергии для связи сетей смежных напряжений, например 110 и 220, 220 и 500 кВ и др. Такие автотрансформаторы обычно выполняют на большие мощности (до 500 МВ·А и выше). Обмотки трехфазных автотрансформаторов обычно соединяют в звезду (см. рис. 3.3, b).

Автотрансформаторы применяют в электроприводе переменного тока для уменьшения пусковых токов двигателей переменного тока значительной мощности (см. 15.2), а также для регулировки режимов работы электрометаллургических печей.

Автотрансформаторы малой мощности применяют в устройствах радио, связи и автоматики. Широкое распространение получили автотрансформаторы с переменным коэффициентом трансформации. Такие автотрансформаторы называют *регуляторами напряжения*. Электротехнической промышленностью изготавливаются регуляторы напряжения различной конструкции. Наиболее рациональной является конструкция однофазных регуляторов напряжения (РНО) типа TDGC2 и трехфазных регуляторов напряжения (РНТ) типа TSGC2 (рис. 3.5). Напряжение питания однофазных регуляторов от сети 220 В, а трехфазных регуляторов — 220 или 380 В при частоте переменного тока 50 Гц. Диапазон регулируемого напряжения на выходе однофазного регулятора от 0 до 260 В, а трехфазного — от 0 до 450 В. Все модели регуляторов напряжения снабжены шкалой поворота ручки регулятора и вольтметром, указывающим напряжение на выходе регулятора.

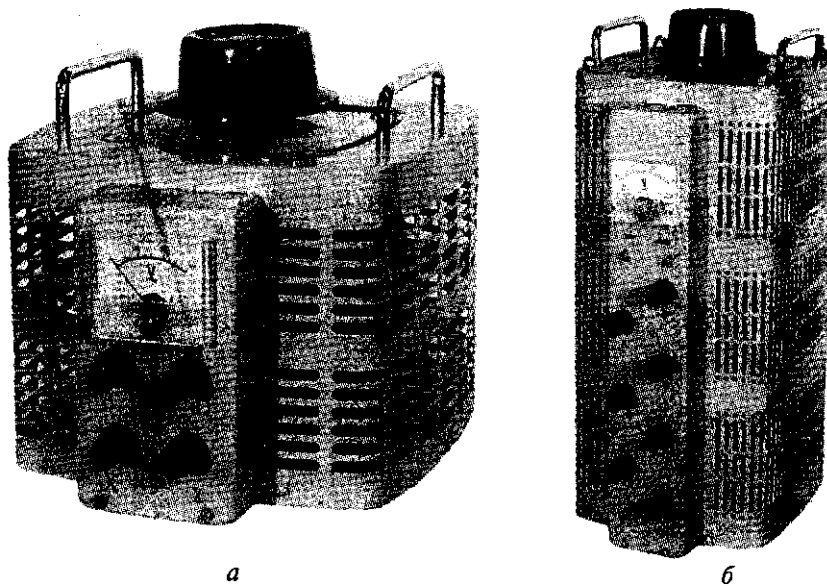


Рис. 3.5. Внешний вид регулировочных автотрансформаторов однофазного TDGC2 (а) и трехфазного TSGC2 (б) типов

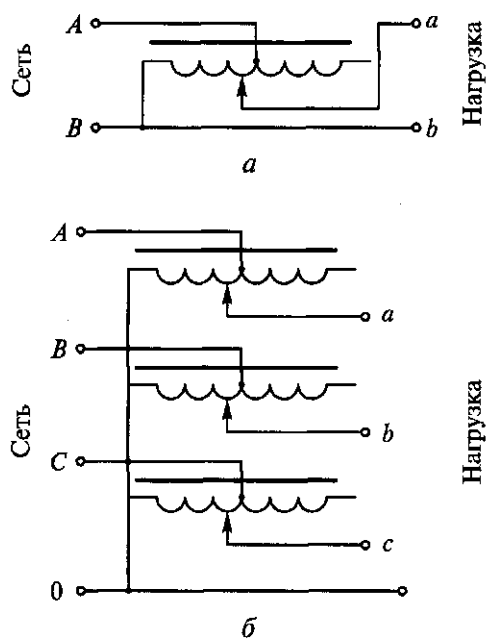


Рис. 3.6. Схемы включения регулировочных автотрансформаторов: однофазного (а) и трехфазного (б)

Основное назначение регуляторов — применение в качестве лабораторных автотрансформаторов для регулирования, наладки и тестирования различных приборов и установок. Однофазный регулятор выполнен на тороидальном магнитопроводе с навитой катушкой из медного провода. Катушка имеет неизолированную дорожку для подвижного контакта со скользящей угольной щеткой. Трехфазный регулятор выполнен на трех тороидальных магнитопроводах, расположенных вертикально друг над другом, с катушками, соединенными «звездой». Схемы включения регуляторов напряжения представлены на рис. 3.6.

Контрольные вопросы

1. Каковы достоинства трехобмоточных трансформаторов?
2. Почему автотрансформаторы обычно выполняются с коэффициентом трансформации $k_A \leq 2$?
3. Объясните устройство автотрансформатора с переменным коэффициентом трансформации.

Глава 4

ПЕРЕХОДНЫЕ ПРОЦЕССЫ В ТРАНСФОРМАТОРАХ

4.1. Переходные процессы

при включении и при внезапном коротком замыкании трансформаторов

При переходе трансформатора из одного установившегося режима в другой возникают переходные процессы. Так как каждый установившийся режим характеризуется определенным значением энергии электромагнитных полей, то в течение переходного процесса происходит изменение энергии этих полей. Наибольший практический интерес представляют переходные процессы при включении трансформатора и коротком замыкании на зажимах вторичной обмотки.

Включение трансформатора в сеть. В этом случае результирующий магнитный поток можно рассматривать как сумму трех составляющих:

$$\Phi = \Phi_{уст} + \Phi_{пер} \pm \Phi_{ост}, \quad (4.1)$$

где $\Phi_{уст}$ — магнитный поток установившийся; $\Phi_{пер}$ — магнитный поток переходного процесса; $\Phi_{ост}$ — магнитный поток остаточного магнетизма, направленный либо согласно с установившимся потоком (знак «+»), либо встречно ему (знак «-»).

Магнитный поток переходного процесса затухающий и постоянен по направлению. Наиболее благоприятный случай включения

трансформатора в сеть будет при потоке остаточного магнетизма, направленном встречно установившемуся потоку, и мгновенном значении первичного напряжения $u_1 = 0$. При этом магнитный поток установившийся $\Phi_{уст}$ будет максимальным, так как он отстает по фазе от напряжения на угол $\sim 90^\circ$ (рис. 4.1, а). Магнитный поток Φ становится наибольшим приблизительно через половину периода после включения трансформатора. Если магнитопровод трансформатора не насыщен, то в момент включения трансформатора в первичной обмотке появится намагничивающий ток, пропорциональный магнитному потоку. Если же магнитопровод трансформатора насыщен, то при включении трансформатора намагничивающий ток включения достигает значительной силы, называемой *сверхтоком холостого хода*. Из построений, сделанных на графике намагничивания (рис. 4.1, б), видно, что при магнитном потоке, превышающем в два раза установившееся значение $\Phi = 2\Phi_{уст}$, сверхток холостого хода достигает силы, во много раз превышающей установившееся значение тока холостого хода ($I_{вкл} \gg I_0$). При наиболее неблагоприятных условиях сверхток холостого хода может в 6 — 8 раз превысить номинальное значение первичного тока.

Так как длительность переходного процесса невелика и не превышает нескольких периодов переменного тока, то ток включения для трансформатора не опасен. Однако его следует учитывать при регулировке аппаратуры защиты, чтобы в момент включения трансформатора не произошло его неправильного отключения от сети. Бросок тока включения следует также учитывать при наличии в цепи первичной обмотки трансформатора чувствительных измерительных приборов. Во избежание поломки этих приборов нужно до включения трансформатора в сеть шунтировать их токовые обмотки.

Внезапное короткое замыкание на зажимах вторичной обмотки трансформатора. Оно возникает из-за различных неисправностей: механического повреждения изоляции или ее электрического пробоя при перенапряжениях, ошибочных действиях обслуживаю-

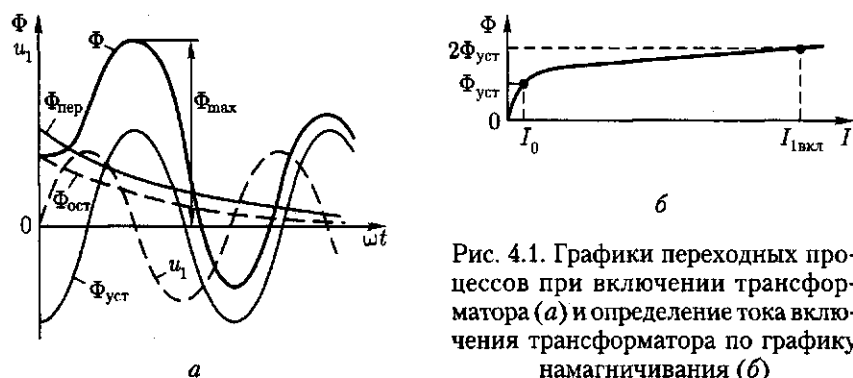


Рис. 4.1. Графики переходных процессов при включении трансформатора (а) и определение тока включения трансформатора по графику намагничивания (б)

щего персонала и др. Короткое замыкание — это аварийный режим, который может привести к разрушению трансформатора.

При внезапном коротком замыкании на зажимах вторичной обмотки в трансформаторе возникает переходный процесс, сопровождаемый возникновением большого мгновенного тока короткого замыкания i_k . Этот ток можно рассматривать как результирующий двух токов: установившегося тока $i_{k,уст}$ и тока переходного процесса $i_{k,пер}$, постоянного по направлению, но убывающего по экспоненциальному закону

$$i_k = i_{k,уст} + i_{k,пер} \quad (4.2)$$

Наиболее неблагоприятные условия короткого замыкания могут быть в момент, когда мгновенное значение первичного напряжения равно нулю ($u_1 = 0$). На рис. 4.2 построен график тока короткого замыкания i_k для этого условия. Ток внезапного короткого замыкания (ударный ток) может достигать двойного значения установившегося тока короткого замыкания и в 20–40 раз превышать номинальное значение первичного тока.

Переходный процесс при внезапном коротком замыкании у трансформаторов малой мощности длится не более одного периода, а у трансформаторов большой мощности — 6–7 периодов. Затем трансформатор переходит в режим установившегося короткого замыкания, при этом в обмотках протекают токи $i_{k,уст}$, значения которых хотя и меньше тока i_k при переходном процессе, но все же во много раз больше номинального значения тока. Через несколько секунд срабатывают защитные устройства, отключающие трансформатор от сети. Но несмотря на кратковременность процесса короткого замыкания, он представляет собой значительную опасность для обмоток трансформатора: во-первых, чрезмерно большой ток корот-

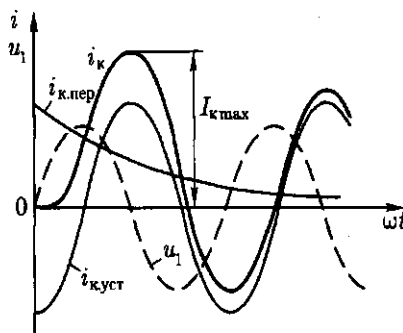


Рис. 4.2. Графики переходных процессов при внезапном коротком замыкании

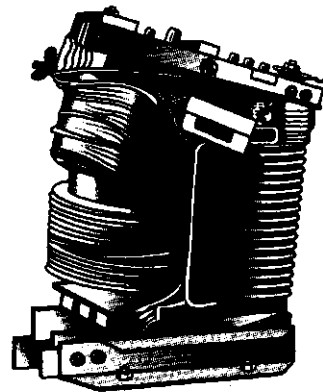


Рис. 4.3. Разрушение обмоток трансформатора при коротком замыкании

кого замыкания резко повышает температуру обмотки, что может повредить ее изоляцию; во-вторых, резко увеличиваются электромагнитные силы в обмотках трансформатора.

Значение удельной электромагнитной силы, действующей на витки обмоток, определяют произведением магнитной индукции поля рассеяния B_{σ} на ток i в витке обмотки:

$$F = B_{\sigma}i, \quad (4.3)$$

где F — удельная электромагнитная сила, Н/м.

Но с увеличением силы тока растет также и индукция поля рассеяния, поэтому электромагнитная сила растет пропорционально квадрату силы тока ($F \propto i^2$). Так, если в витке ток $i = 100$ А и индукция $B_{\sigma} = 0,1$ Тл, то $F = 0,1 \cdot 100 = 10$ Н/м. Такая сила не вызывает заметных деформаций витков обмотки. Но если при внезапном коротком замыкании бросок тока достигнет значения i_k , превышающего номинальное значение тока в 30 раз, то электромагнитная сила возрастет в 900 раз и станет равной 9000 Н/м. Такая сила может вызвать значительные механические разрушения в трансформаторе (рис. 4.3). Все это необходимо учитывать при проектировании трансформаторов и создавать достаточно прочные конструкции обмоток и надежное их крепление на сердечниках.

4.2. Перенапряжения в трансформаторах

В нормальных условиях эксплуатации трансформатора между отдельными частями его обмоток, а также между обмотками и заземленными магнитопроводом и корпусом действуют синусоидальные напряжения номинальной частоты, не представляющие опасности для электрической изоляции. Однако периодически возникают условия, при которых между указанными элементами трансформатора появляются перенапряжения. В зависимости от причин, их порождающих, перенапряжения разделяются на два вида: внутренние и внешние.

Внутренние перенапряжения возникают либо в процессе коммутационных операций, например отключения или включения трансформатора, либо в результате аварийных процессов (короткое замыкание, дуговые замыкания на землю и др.). Значение внутреннего перенапряжения обычно составляет $(2,5 - 3,5) U_{ном}$.

Внешние (атмосферные) перенапряжения обусловлены атмосферными разрядами: либо прямыми ударами молний в провода или опоры линий электропередач, либо грозowymi разрядами, индуцирующими в проводах линии электромагнитные волны высокого напряжения. Значение перенапряжения в этом случае может достигать нескольких тысяч киловольт.

На процессы, происходящие в трансформаторе при перенапряжениях, существенное влияние оказывает скорость нарастания вол-

ны напряжения. При подходе волны напряжения к трансформатору напряжение между зажимом обмотки и землей нарастает весьма быстро. При этом скорость нарастания напряжения в значительной степени влияет на вид схемы замещения обмотки. При напряжении промышленной частоты схема замещения обмотки имеет вид ряда последовательно соединенных индуктивных и активных сопротивлений элементов этой обмотки (рис. 4.4, а). При подходе к трансформатору периодической волны перенапряжения, вызванной коммутационными процессами, скорость нарастания напряжения настолько увеличивается, что на процессы, происходящие в трансформаторе, оказывают влияние емкостные связи между элементами обмотки и между обмоткой и заземленным магнитопроводом (рис. 4.4, б). Наконец, при атмосферных перенапряжениях, когда к трансформатору устремляется аperiodический импульс с крутым передним фронтом ПФ (рис. 4.5), при котором напряжение между вводом трансформатора и землей достигает наибольшего значения за $(1 - 2) \cdot 10^{-6}$ с, индуктивные сопротивления в схеме замещения становятся настолько большими, что их влиянием можно пренебречь и считать схему замещения обмотки состоящей только из поперечных емкостей между элементом обмотки и магнитопроводом (землей) C_q и продольных емкостей между смежными элементами обмотки C_d (рис. 4.4, в).

Рассмотрим подробнее процессы в трансформаторе при атмосферных перенапряжениях, так как эти перенапряжения наиболее опасны. Обмотка в этом случае по отношению к быстро нарастающему напряжению представляет собой некоторую входную емкость $C_{вх}$, которая обуславливает входное (емкостное) сопротивление трансформатора $x_{вх}$. В начальный момент подхода волны, когда скорость нарастания напряжения огромна ($du/dt \rightarrow \infty$), входное сопротивление практически равно нулю ($x_{вх} \rightarrow 0$), т. е. трансформатор эквивалентен короткозамкнутому концу линии передачи. При этом напряжение на входе трансформатора сначала падает до нуля, затем, по мере зарядки емкости $C_{вх}$, повышается и достигает двукратной величины амплитуды импульса, а волна напряжения отражается от трансформатора. В этот период трансформатор эквивалентен разомкнутому концу линии передачи (рис. 4.6). Напряжение,

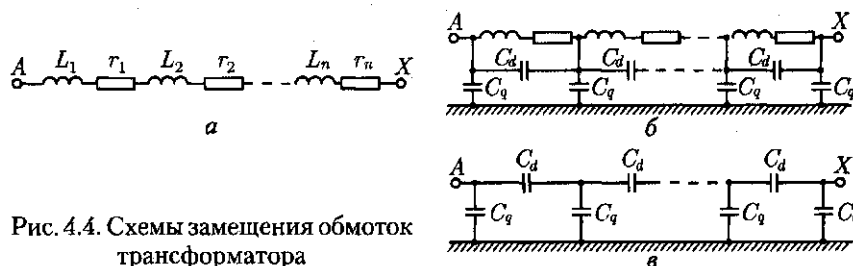


Рис. 4.4. Схемы замещения обмоток трансформатора

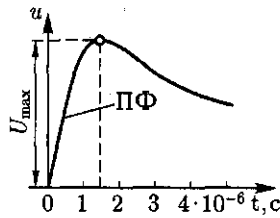


Рис. 4.5. Перенапряжение в виде импульса

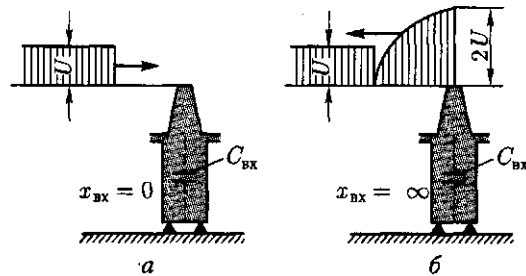


Рис. 4.6. Подход (а) и отражение (б) волны напряжения при атмосферном перенапряжении трансформатора

возникающее между обмоткой и магнитопроводом (землей), создает токи через поперечные емкости C_p , при этом токи в продольных емкостях C_d по мере приближения к концу обмотки (точка X на рис. 4.4) уменьшаются. Это приводит к неравномерному распределению напряжения вдоль обмотки. Характер начального распределения напряжения вдоль обмотки зависит от двух причин: от состояния нейтральной точки трансформатора (это точка X , которая заземлена на рис. 4.7, а и изолирована на рис. 4.7, б) и от соотношения емкостей C_q и C_d , определяемого коэффициентом

$$\alpha = \sqrt{C_q / C_d}. \quad (4.4)$$

При $\alpha \geq 5$, что соответствует реальным трансформаторам, начальное распределение напряжения не зависит от состояния нейтральной точки и весьма неравномерно, достигая максимального значения на начальных элементах обмотки. Это создает опасность для изоляции между начальными элементами обмотки. При уменьшении α распределение напряжения вдоль обмотки становится более равномерным, особенно при заземленной нейтрали, хотя наибольшее значение напряжения остается неизменным.

Через некоторое время после подхода волны к обмотке все точки обмотки приобретут установившийся потенциал. При этом распределение напряжения вдоль обмотки, называемое конечным, будет соответствовать кривым при $\alpha = 0$, показанным на рис. 4.7.

Следовательно, между начальным и конечным распределением напряжения имеет место переходный процесс, связанный с затухающими электромагнитными колебаниями, обусловленными индуктивностью, емкостью и активным сопротивлением обмотки. За время переходного процесса напряжение каждой точки обмотки меняется и в отдельные моменты времени достигает значений, превышающих наибольшее его значение при начальном распределении напряжения. На рис. 4.8 представлена кривая изменения напряжения точки A (см. рис.

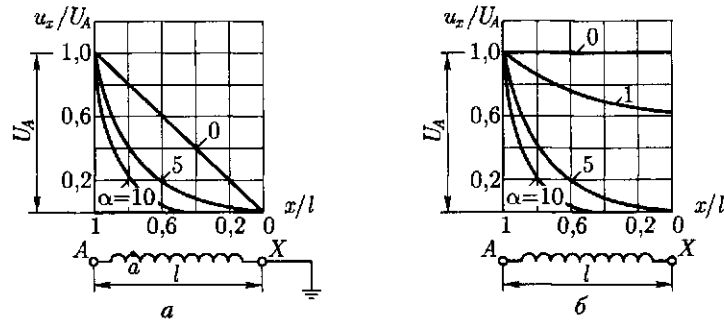


Рис. 4.7. Начальное распределение напряжения по длине обмотки при заземленной (а) и изолированной (б) нейтралях

4.7, а) обмотки за время переходного процесса. Затухающий характер кривой обусловлен потерями в активном сопротивлении обмотки.

Наибольшее напряжение возникает на изолированном конце обмотки (точка X при изолированной нейтрали) и может достигать значения $u_x = 1,9U$, где U — максимальное напряжение на обмотке при начальном распределении напряжения. Таким образом, наибольшую опасность для изоляции обмотки (межвитковой и относительно земли) представляет собой переходный колебательный процесс. В автотрансформаторах из-за наличия электрической связи между первичной и вторичной цепями возможна передача волн напряжения из одной сети в другую со значительным усилением их по амплитуде.

К мерам по защите трансформаторов от перенапряжений относятся внешняя защита — применение заземленных тросов и вентилярных разрядников (эти меры позволяют ограничить амплитуду волн напряжения, подходящих к трансформатору) и внутренняя защита — усиление изоляции входных витков; установка емкостных колец и электростатических экранов (емкостная компенсация); применение обмоток с пониженным значением коэффициента α [см. (4.4)].

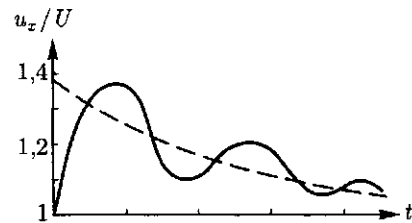


Рис. 4.8. Изменение потенциала одной точки обмотки трансформатора относительно земли в течение переходного процесса

Цель последних двух мероприятий внутренней защиты сводится к сближению начального и конечного распределения напряжения. При этом практически устраняется переходный колебательный процесс.

Емкостные кольца представляют собой разомкнутые шайбообразные экраны, изготавливаемые из металлизированного электрокартона. Этими кольцами прикрывают начало и конец об-

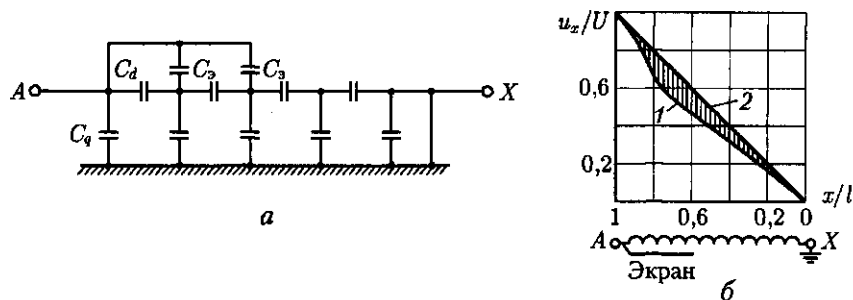


Рис. 4.9. Роль электростатического экрана

мотки, тем самым поднимают кривую начального распределения напряжения, приближая ее к кривой конечного распределения.

Уменьшение неравномерности начального распределения напряжения и сближение его с конечным распределением достигаются применением в трансформаторах дополнительных электростатических экранов в виде разомкнутых металлических колец (витков), охватывающих начальную часть обмотки и соединенных с ее вводом. Такой экран создает дополнительные емкости C_3 , через которые заряжаются поперечные емкости C_4 в обход продольных емкостей C_d (рис. 4.9, а). В результате кривая начального распределения напряжения 1 (рис. 4.9, б) значительно спрямляется и становится почти такой же, как и кривая конечного распределения 2 для обмоток с заземленной нейтралью.

Трансформаторы с изолированной нейтралью также могут снабжаться электростатическими экранами, но в этом случае применяют специальные устройства — *импидоры*, включаемые между нейтралью и землей. Это устройство содержит емкость, включенную параллельно разряднику и реактору, которая при волновых процессах заземляет нейтраль трансформатора, а при промышленной частоте имеет большое сопротивление и практически изолирует нейтраль.

Контрольные вопросы

1. Каковы причины возникновения сверхтока холостого хода?
2. Как влияет состояние магнитного насыщения магнитопровода на силу тока включения трансформатора?
3. Каковы наиболее неблагоприятные условия внезапного короткого замыкания трансформатора?
4. Какова продолжительность переходного процесса при внезапном коротком замыкании трансформатора?
5. Какие виды перенапряжений возможны в трансформаторе?
6. В чем состоит внешняя и внутренняя защита трансформаторов от перенапряжений?
7. Каково назначение дополнительных электростатических экранов в трансформаторе?

Глава 5 ТРАНСФОРМАТОРНЫЕ УСТРОЙСТВА СПЕЦИАЛЬНОГО НАЗНАЧЕНИЯ

5.1. Трансформатор с подвижным сердечником

Для плавного регулирования напряжения возможно применение скользящих по поверхности витков обмотки контактов, аналогично тому, как это сделано в регулировочном автотрансформаторе (см. рис. 3.5). При этом плавность регулировки ограничивается значением напряжения между двумя смежными витками (0,5 — 1,0 В). По такому принципу выполняют однофазные и трехфазные трансформаторы и автотрансформаторы мощностью до 250 кВ·А. Однако наличие скользящих контактов снижает надежность и ограничивает применение этих трансформаторов.

Более надежны бесконтактные конструкции регулировочных трансформаторов, к которым относится трансформатор с подвижным сердечником.

Первичная обмотка этого трансформатора выполнена из двух катушек, уложенных в кольцевых выемках магнитопровода (рис. 5.1, а). Катушки w_1' и w_1'' включены так, что создают магнитные потоки, направленные встречно друг другу. Внутри неподвижной части магнитопровода расположен подвижный сердечник ПС со вторичной обмоткой w_2 . При среднем положении ПС в обмотке w_2 не наводится ЭДС, так как действие первичных катушек взаимно компенсируется.

При смещении ПС влево или вправо относительно среднего положения вторичной обмотки в последней наводится ЭДС $\Delta \dot{E}$. При этом фаза (направление) $\Delta \dot{E}$ зависит от того, в зоне какой из первичных катушек находится вторичная обмотка. При перемещении этой обмотки из зоны одной первичной катушки в зону другой катушки фаза ЭДС $\Delta \dot{E}$ изменится на 180° . Если такой трансформа-

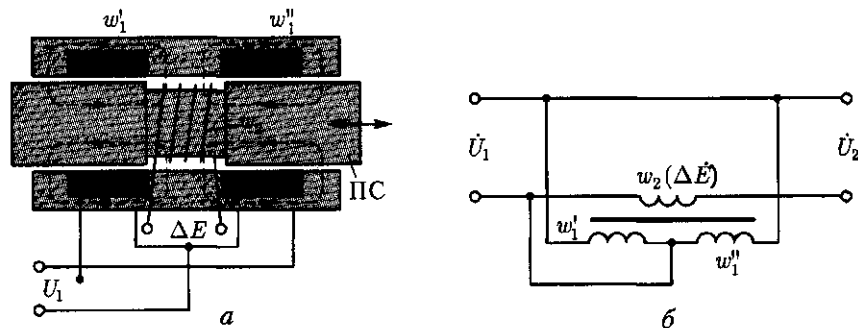


Рис. 5.1. Трансформатор с подвижным сердечником

тор включить в сеть аналогично вольтодобавочному трансформатору (см. рис. 1.45), как это показано на рис. 5.1, б, то, изменяя положение сердечника ПС, можно плавно изменять вторичное напряжение $U_2 = U_1 \pm \Delta E$.

5.2. Трансформаторы для выпрямительных устройств

Особенность работы силового трансформатора выпрямительного устройства обусловлена включением в его вторичную цепь диодов — полупроводниковых элементов, обладающих односторонней проводимостью. Рассмотрим работу однофазного трансформатора в однополупериодном выпрямителе (рис. 5.2, а).

Ток i_2 во вторичной обмотке этого трансформатора создается только положительными полуволнами вторичной ЭДС e_2 и поэтому является пульсирующим, т. е. несинусоидальным (рис. 5.2, б). Этот несинусоидальный ток можно разложить в гармонический ряд, т. е. представить в виде суммы постоянного и переменных синусоидальных токов с угловыми частотами $\omega_1, 2\omega_1, 4\omega_1$ и т. д. (где ω_1 — угловая частота тока в сети).

$$i_2 = (I_{2\max}/\pi) + (I_{2\max}/2) \sin \omega_1 t - (2I_{2\max}/3\pi) \cos 2\omega_1 t - \\ - [2I_{2\max}/(3 \cdot 5\pi)] \cos 4\omega_1 t \dots, \quad (5.1)$$

где $I_{2\max}$ — амплитудное значение тока i_2 .

Первое слагаемое ряда (5.1):

$$I_{2\max}/\pi = I_d \quad (5.2)$$

— постоянная составляющая тока во вторичной цепи трансформатора, т. е. выпрямленного тока.

Второе слагаемое:

$$(I_{2\max}/2) \sin \omega_1 t = i_{2\text{осн}} \quad (5.3)$$

— переменный ток основной (первой) гармоники, частота которого равна угловой частоте тока сети ω_1 .

Оставшиеся слагаемые гармонического ряда (5.1) являются высшими гармониками вторичного тока, поскольку угловые частоты этих токов в 2, 4, 6 и т. д. раз превышают основную угловую частоту ω_1 . Амплитуды этих токов высших гармоник намного меньше амплитуды тока основной гармоники ($I_{2\max}/2$), поэтому при дальнейшем рассмотрении вопроса токами высших гармоник можно пренебречь и с некоторым допущением принять пульсирующий ток во вторичной цепи трансформатора состоящим из двух составляющих: постоянной I_d и переменной $i_{2\text{осн}}$, частота которой равна частоте тока в сети ω_1 ,

$$i_2 = I_d + i_{2\text{осн}} \quad (5.4)$$

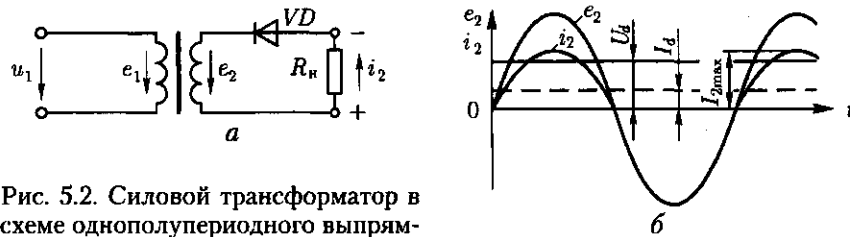


Рис. 5.2. Силовой трансформатор в схеме однополупериодного выпрямления (а) и графики ЭДС и тока (б)

Пренебрегая током холостого хода и учитывая (5.4), запишем уравнение магнитодвижущих сил трансформатора в схеме выпрямления

$$i_1 w_1 + i_2 w_2 = i_1 w_1 + I_d w_2 + i_{2\text{осн}} w_2 = 0. \quad (5.5)$$

Магнитодвижущая сила постоянной составляющей $I_d w_2$ создает в магнитопроводе трансформатора постоянный магнитный поток Φ_d . Так как $d\Phi/dt = 0$, то поток Φ_d , называемый *поток вынужденного намагничивания*, электродвижущих сил в обмотках трансформатора не наводит, и поэтому не компенсируется магнитодвижущей силой первичной обмотки $i_1 w_1$. В итоге магнитный поток Φ_d создает дополнительное подмагничивание магнитопровода трансформатора. Это ведет к усилению магнитного насыщения магнитопровода и вызывает увеличение намагничивающего тока, а следовательно, и рост первичного тока. В результате увеличиваются потери и усиливается нагрев трансформатора, а его КПД уменьшается. Например, в однофазной схеме однополупериодного выпрямления мощность на входе трансформатора в 2,69 раза превышает полезную мощность на выходе $P_d = U_d I_d$, т. е. $P_1 = 2,69 P_d$. В схемах двухполупериодного выпрямления ток в нагрузке R_n создается в течение обоих полупериодов переменного тока. В этом случае потребляемая трансформатором мощность $P_1 = 1,23 P_d$, т. е. условия работы трансформатора более благоприятные.

Выбор силового трансформатора для выпрямителя ведется по *типовой мощности* S_T , представляющей собой среднеарифметическое значение номинальных мощностей первичной S_{1T} и вторичной S_{2T} обмоток трансформатора:

$$S_T = 0,5 (S_{1T} + S_{2T}) = 0,5m (I_{1\text{ном}} U_{1\text{ном}} + I_{2\text{ном}} U_{2\text{ном}}), \quad (5.6)$$

где m — число фаз ($m = 1$ для однофазного и $m = 3$ для трехфазного трансформаторов).

В случае трехфазного трансформатора в (5.6) подставляют значения фазных токов и напряжений.

Типовую мощность выбранного трансформатора запишем в виде

$$S_T = k_T U_{d\text{ном}} I_{d\text{ном}}, \quad (5.7)$$

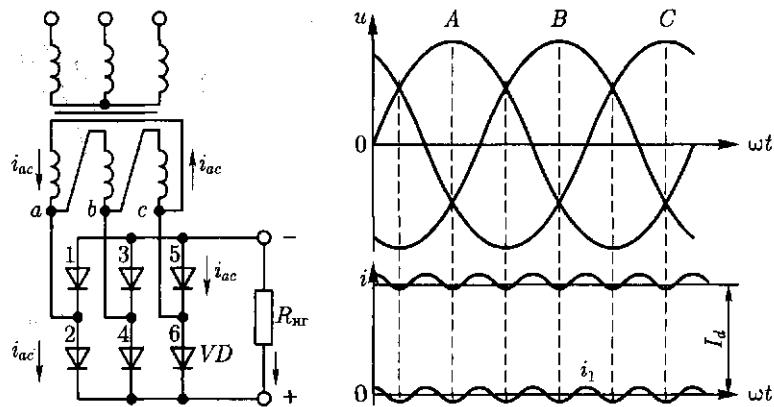


Рис. 5.3. Трехфазная мостовая схема выпрямления

где k_T — коэффициент типовой мощности; $U_{dном}$ и $I_{dном}$ — требуемые номинальные значения постоянного напряжения и тока.

При выборе трансформатора для выпрямительной установки или же при его проектировании необходимо знать коэффициент типовой мощности k_T . Для однополупериодной схемы выпрямления $k_T = 3,09$, что свидетельствует о неудовлетворительном использовании трансформатора в этой схеме.

Значение переменного напряжения на выходе вторичной обмотки трансформатора, необходимого для получения заданного номинального значения постоянного напряжения $U_{dном}$, определяется выражением

$$U_{2ном} = k_U U_{dном}, \quad (5.8)$$

где k_U — коэффициент напряжения.

Еще одним показателем свойств выпрямителя является коэффициент пульсаций, представляющий собой отношение амплитуды переменной составляющей выпрямленного тока I_{1max} к постоянной составляющей этого тока I_d ,

$$\mu = I_{1max} / I_d.$$

Для однополупериодной схемы выпрямления $\mu = 1,57$.

Значения коэффициентов напряжения k_U и типовой мощности k_T для некоторых наиболее распространенных схем выпрямления приведены ниже.

Схемы выпрямления	k_U	k_T
Однофазная однополупериодная	2,22	3,09
Однофазная двухполупериодная мостовая	1,11	1,23
Однофазная двухполупериодная с нулевым выводом	1,11	1,48
Трехфазная с нулевым выводом	0,855	1,345
Трехфазная мостовая	0,427	1,05

Сравнение различных схем выпрямления показывает, что лучшее использование трансформатора обеспечивается в мостовых двухполупериодных схемах выпрямления, для которых коэффициент типовой мощности k_T имеет минимальные значения.

В выпрямителях большой мощности обычно применяют трехфазную мостовую схему, известную под названием «схема Ларионова» с шестью диодами (рис. 5.3). Диоды работают в этой схеме парами поочередно. Смена пар происходит через каждые 60 эл.град, т.е. 1/6 часть периода. Пульсации выпрямленного тока такого выпрямителя $\mu = 0,057$, а коэффициент типовой мощности $k_T = 1,05$, что свидетельствует о хорошем использовании трансформатора.

5.3. Пик-трансформаторы

Пик-трансформаторы применяются для преобразования синусоидального напряжения в импульсы пикообразной формы. Такие импульсы напряжения с крутым фронтом необходимы для управления тиристорами либо другими полупроводниковыми или электронными устройствами.

Принцип работы пик-трансформатора основан на явлении магнитного насыщения ферромагнитного материала. Существует несколько конструктивных исполнений пик-трансформаторов. Рассмотрим *пик-трансформатор с магнитным шунтом* (рис. 5.4). Первичная обмотка w_1 расположена на стержне увеличенного сечения, в котором отсутствует состояние магнитного насыщения. Стержень со вторичной обмоткой w_2 имеет уменьшенное сечение, и при некотором значении напряжения u_1 магнитный поток Φ_2 достигает значения, при котором в этом стержне наступает состояние магнитного насыщения. Третий стержень — это магнитный шунт, отделенный от остальной части магнитопровода воздушным зазором. Переменный магнитный поток среднего стержня Φ_1 разветвляется через боковые стержни, т.е. $\Phi_1 = \Phi_{ш} + \Phi_2$. На рис. 5.4 показаны



Рис. 5.4. Функциональная схема пик-трансформатора с магнитным шунтом (а) и магнитные характеристики стержней магнитопровода (б)

магнитные характеристики трех стержней Φ_1 ; Φ_2 ; $\Phi_{ш} = f(I_1)$. При этом график магнитного потока $\Phi_{ш}$ имеет вид прямой линии, так как благодаря воздушным зазорам шунт не насыщается.

При синусоидальном первичном напряжении u_1 магнитный поток Φ_1 также синусоидален (рис. 5.5, а). При малых мгновенных значениях напряжения u_1 и магнитного потока Φ_1 поток $\Phi_2 > \Phi_{ш}$, т. е. значительная часть магнитного потока Φ_1 замыкается через стержень со вторичной обмоткой w_2 , а меньшая часть — через шунт, отделенный от основной части магнитопровода воздушными зазорами.

С ростом первичного напряжения u_1 увеличивается магнитный поток Φ_1 и наступает магнитное насыщение стержня со вторичной обмоткой w_2 . При этом нарастание потока Φ_2 в стержне со вторичной обмоткой практически прекращается (см. рис. 5.5, б). Так как ЭДС, наведенная во вторичной обмотке, пропорциональна скорости изменения потока Φ_2 , т. е. $e_2 = -w_2 d\Phi_2/dt$, то участку графика $\Phi_2 = f(t_1)$ на интервалах времени 1—2 и 3—4 (рис. 5.5, б), когда поток Φ_2 практически неизменен, соответствует ЭДС $e_2 = 0$. В момент времени, соответствующий изменению направления (знака) магнитного потока Φ_2 , ЭДС e_2 резко возрастает и ее график приобретает пикообразную форму.

Для обеспечения удовлетворительных энергетических показателей пик-трансформаторов их магнитопроводы изготавливают ленточными из железоникелевого сплава типа пермаллой при толщине ленты 0,02—0,35 мм.

5.4. Умножители частоты

Трансформаторные устройства, состоящие из магнитопроводов и обмоток, можно использовать для умножения частоты переменного тока, т. е. увеличения частоты в целое число раз. Практическое применение получили удвоители и утроители частоты.

Удвоитель частоты. Два замкнутых магнитопровода имеют пять обмоток (рис. 5.6). Первичную обмотку w_1 выполняют так, чтобы она охватывала сразу два магнитопровода. При включении обмотки в сеть переменного тока с синусоидальным напряжением и

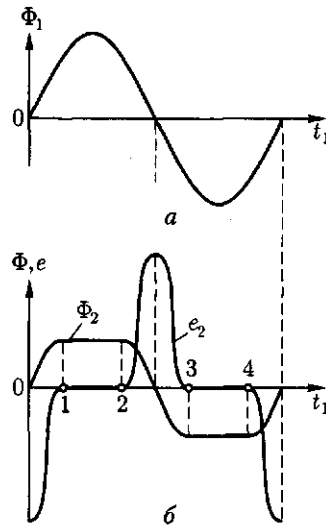


Рис. 5.5. Графики магнитного потока Φ_2 и ЭДС вторичной обмотки e_2 пик-трансформатора

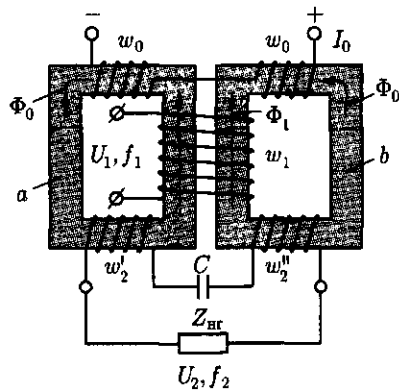


Рис. 5.6. Функциональная схема удвоителя частоты

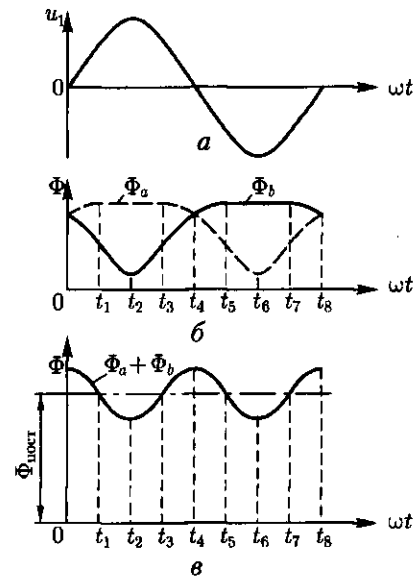


Рис. 5.7. Графики напряжения и магнитных потоков удвоителя частоты

частотой f_1 она создает в каждом магнитопроводе переменную МДС F_1 . Две секции вторичной обмотки w_2' и w_2'' , каждая из которых расположена на своем магнитопроводе, включены друг с другом последовательно согласно, так что результирующий магнитный поток, сцепленный с этими обмотками, равен сумме потоков магнитопроводов a и b , т.е. $\Phi_a + \Phi_b$. Кроме того, на каждом магнитопроводе имеется по одной обмотке подмагничивания w_0 , соединенных между собой последовательно согласно. При включении этих обмоток на постоянное напряжение U_0 в каждом из магнитопроводов возникает подмагничивающая МДС $F_0 = I_0 w_0$.

При включении в сеть с синусоидальным напряжением u_1 и частотой f_1 (рис. 5.7, *a*) обмотка w_1 в течение первого полупериода напряжения u_1 создает МДС $F_1 = I_1 w_1$ в магнитопроводе a , направленную согласно с МДС постоянного тока F_0 . При этом магнитные потоки в магнитопроводе a складываются и создают результирующий поток $\Phi_a = \Phi_0 + \Phi_1$. За счет магнитного насыщения магнитопровода a график этого потока $\Phi_a = f(t)$ имеет уплощенный вид (рис. 5.7, *б*).

В магнитопроводе b в этом же полупериоде потоки Φ_0 и Φ_1 действуют встречно, создавая результирующий поток $\Phi_b = \Phi_0 - \Phi_1$, имеющий значительный провал в середине первого полупериода. Во втором полупериоде напряжения u_1 в магнитопроводе a создается поток, равный разности $\Phi_a = \Phi_0 - \Phi_1$, а в магнитопроводе b — поток, равный сумме $\Phi_b = \Phi_0 + \Phi_1$. Вторичную обмотку, состоящую из двух секций ($w_2 = w_2' + w_2''$), охватывает суммарный магнитный поток

$\Phi_a + \Phi_b$, график которого $(\Phi_a + \Phi_b) = f(t)$ построен путем суммирования ординат потоков Φ_a и Φ_b (рис. 5.7, *в*). Этот поток содержит постоянную составляющую $\Phi_{\text{пост}}$, не принимающую участия в наведении вторичной ЭДС, и явно выраженную переменную составляющую второй гармоники, которая наводит в секциях вторичной обмотки ЭДС E_2 частотой $f_2 = 2f_1$. Электродвижущая сила первичной обмотки E_1 , так же как и первичное напряжение U_1 , имеют частоту f_1 .

Для компенсации индуктивных падений напряжений во вторичную цепь удвоителя частоты включают конденсатор емкостью C , что повышает коэффициент мощности удвоителя частоты и повышает жесткость его внешней характеристики.

Утроитель частоты. Работа утроителя частоты основана на явлении искажения синусоидальной формы графика переменного магнитного потока в магнитопроводе. Пусть к первичной обмотке w_1 трансформатора подведено синусоидальное напряжение. При этом магнитный поток в магнитопроводе также синусоиден. Вследствие насыщения сердечника магнитный поток становится непропорциональным намагничивающему току $i_{\text{оп}}$. Поэтому при синусоидальном магнитном потоке Φ ток $i_{\text{оп}}$ оказывается несинусоидальным. Это подтверждается построением графика намагничивающего тока с использованием кривой намагничивания, представленной на рис. 1.23, *а*. Из сделанных построений видно, что при синусоидальной форме графика $\Phi = f(t)$ и нелинейной кривой намагничивания, учитывающей состояние магнитного насыщения, график намагничивающего тока $i_{\text{оп}}$ имеет пикообразную форму.

После разложения несинусоидальной кривой намагничивающего тока на синусоидальные составляющие (см. рис. 1.23, *б*), видим, что в этом токе кроме первой (основной) гармоники $i_{\text{оп1}}$ явно выражена третья гармоника этого тока $i_{\text{оп3}}$, частота которой $f_3 = 3f_1$.

Так, в трансформаторе с магнитопроводом из электротехнической стали при магнитной индукции $B = 1,4$ Тл амплитуда третьей гармоники составляет примерно 30 % от амплитуды первой гармоники намагничивающего тока.

Если три однофазных трансформатора соединить в трансформаторную группу (см. рис. 1.20, *а*), то токи третьей гармоники в первичных обмотках, соединенных звездой, совпадая по фазе, будут взаимно уравновешиваться. При этом намагничивающий ток в каждом из трех трансформаторов станет синусоидальным. Но в этом случае магнитный поток в каждом из магнитопроводов станет несинусоидальным «уплощенным», с явно выраженной третьей гармоникой Φ_3 (см. рис. 1.25).

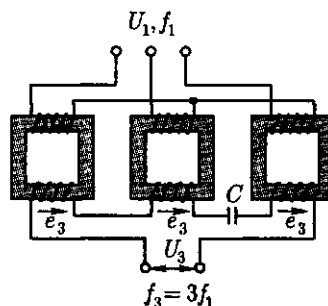


Рис. 5.8. Утроитель частоты

Утроитель частоты состоит из трех однофазных трансформаторов, работающих в условиях сильного насыщения магнитопроводов. Первичные обмотки трансформаторов соединены звездой, а вторичные — последовательно (рис. 5.8).

В утроителе частоты потоки третьей гармоники, замыкаясь по независимым магнитопроводам, достигают в них больших значений и наводят во вторичных обмотках ЭДС третьей гармоники e_3 . Так, если эти ЭДС во всех вторичных обмотках утроителя совпадают по фазе, то на выходе утроителя частоты устанавливается переменное напряжение $U_3 \approx 3e_3$, с частотой f_3 . Электродвижущая сила первой гармоники хотя и наводится во вторичных обмотках утроителя, но в составе напряжения на выходе утроителя отсутствует, так как при фазовом сдвиге ЭДС E_1 в 120° их алгебраическая сумма равна нулю.

Для уменьшения индуктивного падения напряжения во вторичных обмотках утроителя частоты при его нагрузке, во вторичную цепь включают конденсатор емкостью C , который компенсирует индуктивность этих обмоток.

При необходимости увеличения частоты переменного тока более чем в три раза можно применить каскадное включение нескольких умножителей частоты.

5.5. Трансформаторы для дуговой электросварки

Трансформатор для дуговой электросварки, называемый обычно сварочным трансформатором, представляет собой однофазный двухобмоточный понижающий трансформатор, преобразующий напряжение сети 220 или 380 В в напряжение 60 — 70 В, необходимое для надежного зажигания и устойчивого горения электрической дуги между металлическим электродом и свариваемыми деталями.

Специфика работы сварочного трансформатора состоит в прерывистом режиме его работы: зажиганию электрической дуги предшествует короткое замыкание вторичной цепи, а обрыв дуги создает режим холостого хода. Номинальный режим работы сварочного

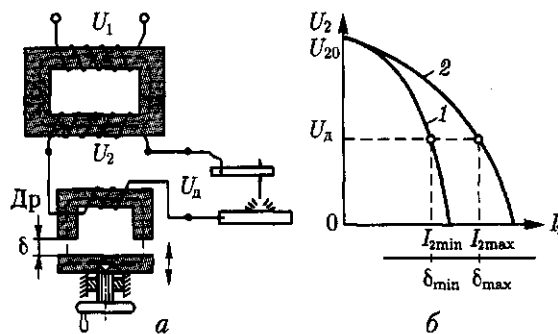


Рис. 5.9. Схема включения (а) и внешние характеристики (б) трансформатора для электродуговой сварки

трансформатора соответствует устойчивому горению электрической дуги при напряжении $U_2 = 30 \text{ В}$.

Для ограничения тока в режиме короткого замыкания трансформатора и придания внешней характеристике формы, обеспечивающей устойчивое горение дуги в цепь вторичной обмотки последовательно включают дроссель D_r , создающий в этой цепи повышенное индуктивное сопротивление. Этому же способствует раздельное размещение обмоток трансформатора, вызывающее повышенное магнитное рассеяние (рис. 5.9, *a*). Дроссель представляет собой катушку из толстого медного провода прямоугольного сечения, расположенную на сердечнике с подвижным ярмом. С этой целью дроссель снабжают устройством «винт — гайка», с помощью которого можно изменять воздушный зазор δ между ярмом и стержнями. При $\delta = 0$ индуктивное сопротивление дросселя максимально (рабочий ток минимален), а при $\delta = \delta_{\max}$ индуктивное сопротивление минимально (рабочий ток максимален).

На рис. 5.9, *b* показаны внешние характеристики сварочного трансформатора $U_2 = f(I_2)$: характеристика 1 соответствует минимальному зазору δ , а характеристика 2 (более жесткая) — максимальному зазору δ . Изменяя зазор δ вращением маховика устройства «винт — гайка», можно плавно изменять величину рабочего тока I_2 , а следовательно, менять мощность, рассеиваемую в электрической дуге (количество выделяемой теплоты). Так, при необходимости сварки более толстых деталей необходимо увеличить зазор δ .

Сварочные трансформаторы имеют низкие энергетические показатели: КПД, по причине значительных потерь, и коэффициента мощности из-за значительной индуктивности трансформатора и дросселя. Обычно $\cos \varphi$ не превышает 0,5.

В некоторых конструкциях сварочных трансформаторов дроссель совмещают с трансформатором. В процессе работы трансформатора его обмотки и дроссель интенсивно нагреваются. Для лучшего охлаждения в некоторых сварочных трансформаторах применяют искусственное охлаждение посредством встроенного вентилятора, обдувающего воздухом обмотки и сердечник. В более мощных установках обмотки во вторичной цепи выполняют полыми проводами, внутри которых циркулирует проточная вода.

5.6. Силовые трансформаторы общего назначения

Силовые трансформаторы общего назначения применяют для преобразования напряжения (и тока) в сетях и установках, для распределения и использования электрической энергии.

В соответствии с действующим стандартом к силовым трансформаторам относят трехфазные трансформаторы мощностью 6,3 кВ·А и более и однофазные мощностью 5 кВ·А и более.

По конструктивному признаку все силовые трансформаторы разделяют на масляные и сухие. В масляных трансформаторах активная часть (обмотки и магнитопровод) помещена в бак, заполненный трансформаторным маслом (см. рис. 1.13), которое является для трансформатора охлаждающей и изолирующей средой. В сухих трансформаторах охлаждающей и изолирующей средой служит атмосферный воздух или другой газ. Изолирующей средой в сухом трансформаторе может быть также твердый диэлектрик.

Трансформаторы изготовляют сериями, каждая серия включает трансформаторы, объединяемые одинаковым назначением и однотипностью конструкции. При обозначении типоразмеров серийных силовых трансформаторов применяют буквенные и цифровые обозначения, содержание которых необходимо знать при выборе трансформатора.

Для *масляных* трансформаторов приняты обозначения:

А — автотрансформатор (трансформатор не имеет обозначения);

Т — трехфазный или О — однофазный;

Н — с регулировкой напряжения под нагрузкой РПН (см. 1.15); при отсутствии буквы Н — либо регулировка без возбуждения ПБВ, либо в трансформаторе отсутствует регулировка напряжения;

Р — наличие в каждой фазе трансформатора расщепленной обмотки НН, т. е. обмотки разделенной на две равные части.

Способ охлаждения трансформатора обозначается (см. 5.7):

М — масляное естественное;

Д — масляное с дутьем и естественной циркуляцией масла;

ДЦ — то же, но с принудительной циркуляцией масла;

МВ — масляно-водяное с естественной циркуляцией масла;

Ц — то же, но с принудительной циркуляцией масла.

После буквенного обозначения следуют цифры, записанные дробью: в числителе указана номинальная мощность трансформатора в $\text{kB} \cdot \text{A}$, а в знаменателе — напряжение обмотки ВН в кВ.

В качестве примера расшифруем обозначения нескольких силовых масляных трансформаторов:

ТМ-2500/35 — трансформатор трехфазный с масляным естественным охлаждением, номинальной мощностью 2500 $\text{kB} \cdot \text{A}$, напряжение на стороне ВН 35 кВ;

ТДЦ-80 000/35 — трансформатор трехфазный, охлаждение масляное с принудительной циркуляцией масла, номинальной мощностью 80 000 $\text{kB} \cdot \text{A}$, напряжение на стороне ВН 35 кВ;

ТРДЦН-125 000/110 — трансформатор трехфазный с расщепленной обмоткой с регулировкой напряжения под нагрузкой, охлаждение масляное с принудительной циркуляцией масла, номинальной мощностью 125 000 $\text{kB} \cdot \text{A}$, напряжение на стороне ВН 110 кВ.

При выборе трансформатора пользуются каталогами на данную серию трансформаторов, где помимо технических данных трансформаторов этой серии указаны назначение и области применения

трансформаторов, особенности конструкции, условия эксплуатации, завод-изготовитель.

В таблице технических данных указано: обозначение типоразмеров, номинальная мощность, напряжения на сторонах ВН и НН, напряжение короткого замыкания, потери холостого хода и короткого замыкания, ток холостого хода (%), габаритные размеры, масса трансформатора и масса масла.

Сухие трансформаторы изготавливают мощностью не более 1600 кВ·А. Они снабжены кожухом, защищающим трансформатор от попадания во внутрь посторонних предметов и предохраняющим обслуживающий персонал от случайного прикосновения к частям, находящимся под напряжением. Эти трансформаторы рассчитаны для эксплуатации в закрытых помещениях с влажностью воздуха не более 80 % при отсутствии агрессивных веществ и запыленности. Сухие трансформаторы обозначаются буквами ТСЗ — трехфазный трансформатор сухого защищенного исполнения. На стороне ВН возможны напряжения 380, 500, 660, 1000 В; на стороне НН применяются напряжения 230 и 400 В. Например, ТСЗ—100/0,66 — трехфазный трансформатор сухого защищенного исполнения номинальной мощностью 100 кВ·А с первичным напряжением 660 В.

Большую группу трансформаторов составляют трансформаторы *малой мощности*: однофазные мощностью до 4 кВ·А и трехфазные мощностью до 5 кВ·А. Эти трансформаторы изготавливают крупными партиями с большим многообразием серий. Объясняется это весьма разнообразными областями их применения: в устройствах радио, связи, автоматики, сигнализации, для местного освещения рабочих мест, в бытовых приборах и т. п. Примером этому являются широко используемые трансформаторы серии ОСМ — однофазные, сухие, многоцелевого назначения.

5.7. Охлаждение трансформаторов

Отсутствие у трансформаторов вращающихся частей уменьшает нагрев трансформатора из-за отсутствия механических потерь, но это же обстоятельство усложняет процесс охлаждения, так как исключает применение в трансформаторах самовентиляции. По этой причине основным способом охлаждения трансформаторов является естественное охлаждение. Однако в трансформаторах значительной мощности с целью повышения удельных электромагнитных нагрузок применяют более эффективные методы охлаждения. Наибольшее распространение получили следующие способы охлаждения трансформаторов.

Естественное воздушное охлаждение сухих трансформаторов. Все нагреваемые части трансформатора непосредственно соприкасаются с воздухом. Их охлаждение происходит за счет излучения

теплоты и естественной конвекции воздуха. Обычно такие трансформаторы снабжают защитным кожухом, имеющим жалюзи или же отверстия, закрытые сеткой, что создает направленное движение охлаждающему потоку воздуха. Этот способ охлаждения применяют в трансформаторах низкого напряжения при их установке в сухих закрытых помещениях.

Искусственное воздушное охлаждение. Такой способ используют в трансформаторах, работающих в условиях интенсивного нагрева (сварочные, печные трансформаторы и т. п.) посредством встраиваемых в трансформатор вентиляторов.

Естественное масляное охлаждение. Магнитопровод с обмотками помещают в бак, заполненный трансформаторным маслом, которое омывает нагреваемые части трансформатора. Частицы масла, соприкасаясь с обмотками и магнитопроводом трансформатора, нагреваются и поднимаются в верхнюю часть бака. Их место занимают более холодные частицы масла. Масло, поднявшееся вверх, соприкасаясь с крышкой и стенками бака, отдает свое тепло, охлаждается и опускается в нижнюю часть бака. Таким образом создается непрерывная циркуляция масла в баке.

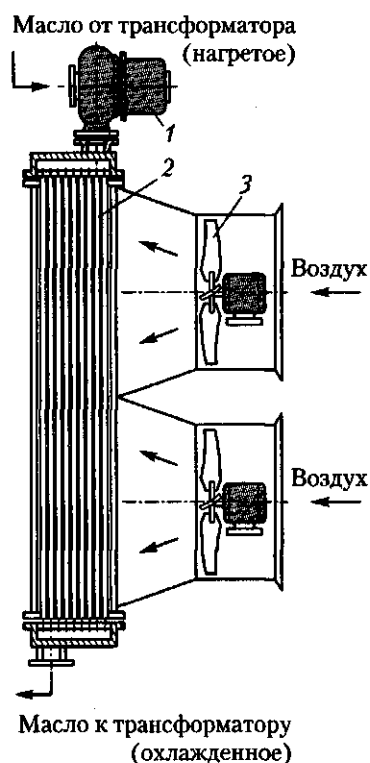


Рис. 5.10. Масляное охлаждение трансформатора с дутьем и принудительной циркуляцией масла

Для увеличения охлаждаемой поверхности бак делают ребристым или же применяют трубчатые баки (см. рис. 1.13). В трансформаторах большой единичной мощности трубы объединяют в радиаторы (радиаторные баки). Нагретые частицы масла поднимаются в верхнюю часть бака и по трубам опускаются вниз. При этом, соприкасаясь со стенками труб, масло охлаждается.

Трансформаторное масло обладает высокими электроизоляционными свойствами, поэтому, пропитывая изоляцию обмоток, оно улучшает ее свойства и повышает надежность трансформаторов. Следует заметить, что масляное охлаждение усложняет и удорожает эксплуатацию трансформаторов, так как требует систематического контроля качества и периодической замены масла.

Масляное охлаждение с дутьем. Трансформаторы снабжают электрическими вентиляторами, которые обдувают радиаторы бака. Конвекция

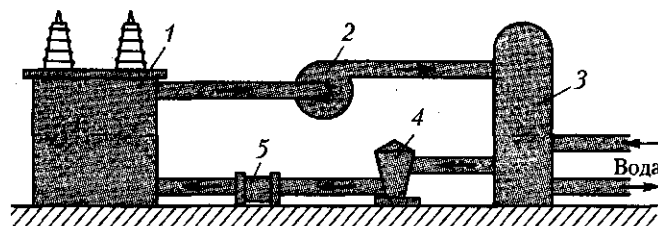


Рис. 5.11. Масляно-водяное охлаждение трансформатора

масла внутри бака остается естественной. Этот вид охлаждения позволяет увеличить единичную мощность трансформатора на 40 — 50 %. Обычно масляное охлаждение с дутьем применяют в трансформаторах мощностью свыше 10 МВ·А. При снижении нагрузки трансформатора на 50 — 60 % вентиляторы можно отключить, т. е. перейти на естественное масляное охлаждение.

Масляное охлаждение с дутьем и принудительной циркуляцией масла. С помощью насоса 1 (рис. 5.10) создают принудительную циркуляцию трансформаторного масла через специальные охладители 2, собранные из трубок. Одновременно необходимое количество вентиляторов 3 создает направленные потоки воздуха, обдувающие поверхность трубок охладителя.

Масляно-водяное охлаждение (рис. 5.11). Нагретое в трансформаторе 1 масло посредством насоса 2 прогоняется через охладитель 3, в котором циркулирует вода. Это наиболее эффективный способ охлаждения, так как коэффициент теплопередачи от масла в воду значительно выше, чем в воздух. Одновременно масло проходит через воздухоохладитель 4 и фильтр 5, где освобождается от нежелательных включений.

Контрольные вопросы

1. От чего зависит величина и фаза напряжения на выходе трансформатора с подвижным сердечником?
2. Что такое магнитный поток вынужденного намагничивания и какова причина его возникновения?
3. Что такое типовая мощность трансформатора и от чего она зависит?
4. Какое явление используется в пик-трансформаторе для получения импульсов напряжения?
5. С какой целью в утроителе частоты применяют отдельные магнитопроводы?
6. Как можно регулировать величину рабочего тока в сварочном трансформаторе?
7. Как расшифровывается буквенное обозначение типоразмера масляного трансформатора?
8. Какие способы охлаждения применяются в масляных трансформаторах?

Раздел второй

ОБЩИЕ ВОПРОСЫ ТЕОРИИ БЕСКОЛЛЕКТОРНЫХ МАШИН

Электрические машины переменного тока составляют основу современной электроэнергетики, как в сфере производства, так и в сфере потребления электрической энергии. За небольшим исключением все эти машины являются бесколлекторными. Существует два вида бесколлекторных машин переменного тока: асинхронные и синхронные. Отличаясь рабочими свойствами, эти машины имеют конструктивное сходство, и в основе их теории лежат некоторые общие вопросы, касающиеся процессов и явлений, связанных с рабочей обмоткой — обмоткой статора. Поэтому, прежде чем перейти к подробному изучению асинхронных и синхронных машин, целесообразно рассмотреть общие вопросы теории этих машин.

Как асинхронные, так и синхронные машины обладают свойством обратимости (см. В.2), т. е. каждая из них может работать как в режиме генератора, так и в режиме двигателя. Однако первоначальное знакомство с этими машинами полезно начать с рассмотрения принципа действия синхронного генератора и принципа действия асинхронного двигателя. Это даст возможность получить необходимое на данном этапе изучения представление об устройстве этих машин и происходящих в них электромагнитных процессах.

Данный раздел посвящен изучению принципа действия бесколлекторных машин переменного тока в основных их режимах, устройства обмоток статоров этих машин и процесса наведения в них ЭДС и МДС.

Одним из основных параметров электрических машин является скорость вращательного движения. Для характеристики *вращательного движения* приняты понятия *угловая скорость вращения* ω (рад/с) и *частота вращения* n (об/мин или мин^{-1}).

Угловую скорость вращения обычно применяют при рассмотрении теоретических вопросов. В технической документации (каталоги, справочники, технические условия на электротехнические устройства и т. п.) и в производственной практике используют частоту вращения n . Угловая скорость и частота вращения связаны зависимостью:

$$\omega = 2\pi n/60 = 0,105n.$$

Глава 6

ПРИНЦИП ДЕЙСТВИЯ БЕСКОЛЛЕКТОРНЫХ МАШИН ПЕРЕМЕННОГО ТОКА

6.1. Принцип действия синхронного генератора

Для изучения принципа действия синхронного генератора воспользуемся упрощенной моделью синхронной машины (рис. 6.1). Неподвижная часть машины, называемая *статором*, представляет собой полый шихтованный цилиндр 1 (сердечник статора) с двумя продольными пазами на внутренней поверхности. В этих пазах расположены стороны витка 2, являющегося *обмоткой статора*. Во внутренней полости сердечника статора расположена вращающаяся часть машины — *ротор*, представляющий собой постоянный магнит 4 с полюсами *N* и *S*, закрепленный на валу 3. Вал ротора посредством ременной передачи механически связан с приводным двигателем (на рисунке не показан). В реальном синхронном генераторе в качестве приводного двигателя может быть использован двигатель внутреннего сгорания либо турбина. Под действием вращающего момента приводного двигателя ротор генератора вращается с частотой n_1 против часовой стрелки. При этом в обмотке статора в соответствии с явлением электромагнитной индукции наводится ЭДС, направление которой показано на рисунке стрелками. Так как обмотка статора замкнута на нагрузку $Z_{нр}$, то в цепи этой обмотки появится ток i .

В процессе вращения ротора магнитное поле постоянного магнита также вращается с частотой n_1 , а поэтому каждый из проводников обмотки статора попеременно оказывается то в зоне северного (*N*) магнитного полюса, то в зоне южного (*S*) магнитного полюса. При этом каждая смена полюсов сопровождается изменением направления ЭДС в обмотке статора. Таким образом, в обмотке статора синхронного генератора наводится *переменная* ЭДС, а поэтому ток i в этой обмотке и в нагрузке $Z_{нр}$ также переменный.

Мгновенное значение ЭДС обмотки статора в рассматриваемом синхронном генераторе (B)

$$e = B_8 2l v = B_8 2\pi D_1 n_1 / 60, \quad (6.1)$$

где B_8 — магнитная индукция в воздушном зазоре между сердечником статора и полюсами ротора, Тл; l — активная длина одной пазовой стороны обмотки статора, м; $v = \pi D_1 n_1 / 60$ — скорость движения полюсов ротора относительно статора, м/с; D_1 — внутренний диаметр сердечника статора, м.

Эта формула показывает, что при неизменной частоте вращения ротора форма кривой переменной ЭДС обмотки якоря определяет

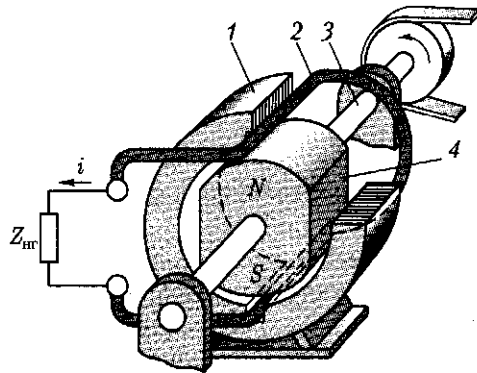


Рис. 6.1. Упрощенная модель синхронного генератора

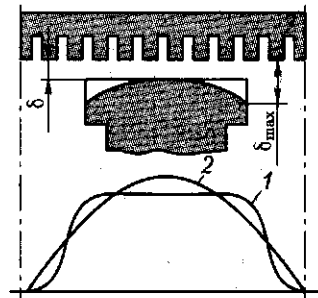


Рис. 6.2. Графики распределения магнитной индукции в воздушном зазоре синхронного генератора

ся исключительно законом распределения магнитной индукции B_δ в зазоре. Если бы график магнитной индукции в зазоре представлял собой *синусоиду* ($B_\delta = B_{\max} \sin \alpha$), то ЭДС генератора была бы *синусоидальной*. Однако получить синусоидальное распределение индукции в зазоре практически невозможно. Так, если воздушный зазор δ постоянен (рис. 6.2), то магнитная индукция B_δ в воздушном зазоре распределяется по трапецеидальному закону (график 1), а следовательно, и график ЭДС генератора представляет собой трапецию. Если края полюсов скосить так, чтобы зазор на краях полюсных наконечников был равен δ_{\max} (как это показано на рис. 6.2), то график распределения магнитной индукции в зазоре приблизится к синусоиде (график 2), а следовательно, и график ЭДС, наведенной в обмотке генератора, приблизится к синусоиде.

Частота ЭДС синхронного генератора f_1 (Гц) прямо пропорциональна частоте вращения ротора n_1 (об/мин), которую принято называть *синхронной частотой вращения*:

$$f_1 = p n_1 / 60, \quad (6.2)$$

где p — число пар полюсов; в рассматриваемом генераторе два полюса, т. е. $p = 1$.

Для получения промышленной частоты ЭДС (50 Гц) ротор такого генератора необходимо вращать с частотой $n_1 = 3000$ об/мин, тогда

$$f_1 = 1 \cdot 3000 / 60 = 50 \text{ Гц.}$$

Постоянные магниты на роторе используют лишь в синхронных генераторах весьма малой мощности (см. 23.1), поэтому в большинстве синхронных генераторов для получения возбуждающего магнитного поля применяют *обмотку возбуждения*, располагаемую на роторе. Эта обмотка подключается к источнику постоянного тока

через скользящие контакты, осуществляемые посредством двух контактных колец, располагаемых на валу и изолированных от вала и друг от друга, и двух неподвижных щеток (рис. 6.3).

Как уже отмечалось, приводной двигатель (М) приводит во вращение ротор синхронного генератора с синхронной частотой n_1 . При этом магнитное поле ротора также вращается с частотой n_1 и индуцирует в трехфазной обмотке статора переменные ЭДС E_A, E_B, E_C , которые, будучи одинаковыми по значению и сдвинутыми по фазе относительно друг друга на $1/3$ периода (120 эл. град), образуют трехфазную симметричную систему ЭДС.

С подключением нагрузки в фазах обмотки статора появляются токи I_A, I_B, I_C . При этом трехфазная обмотка статора создает вращающееся магнитное поле. Частота вращения этого поля равна частоте вращения ротора генератора (об/мин):

$$n_1 = f_1 \cdot 60/p. \quad (6.3)$$

Таким образом, в синхронном генераторе магнитное поле статора и ротор вращаются синхронно, отсюда и название — синхронные машины.

6.2. Принцип действия асинхронного двигателя

Неподвижная часть асинхронного двигателя — статор, имеет такую же конструкцию, что и статор синхронного генератора (см. рис. 6.3). В расточке статора расположена вращающаяся часть двигателя — ротор, состоящий из вала, сердечника и обмотки (рис. 6.4). Обмотка ротора представляет собой короткозамкнутую конструкцию (см. 10.2), состоящую из восьми алюминиевых стержней, расположенных в продольных пазах сердечника ротора, замкнутых с двух сторон по торцам ротора алюминиевыми кольцами (на рисунке эти кольца не показаны). Ротор и статор разделены воздушным зазором. При включении обмотки статора в сеть трехфазного тока возникает вращающееся магнитное поле статора, частота вращения которого n_1 определяется выражением (6.3).

Вращающееся поле статора (полюсы N_1 и S_1) сцепляется как с обмоткой статора, так и с обмоткой ротора и наводит в них ЭДС.

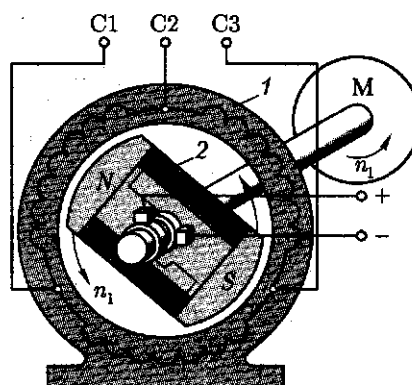


Рис. 6.3. Электромагнитная схема синхронного генератора:

1 — статор; 2 — ротор

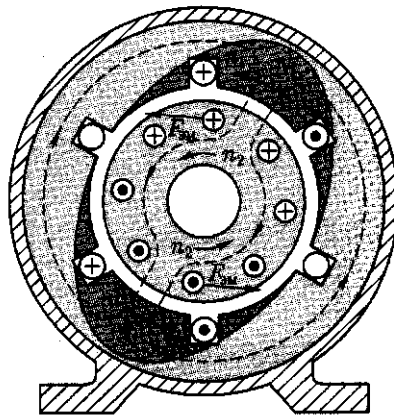


Рис. 6.4. К принципу действия асинхронного двигателя

При этом ЭДС обмотки статора, являясь ЭДС самоиндукции, действует встречно приложенному к обмотке напряжению и ограничивает величину тока в обмотке. Обмотка ротора замкнута, поэтому ЭДС ротора создает в стержнях обмотки ротора токи. Взаимодействие этих токов с полем статора создает на роторе электромагнитные силы $F_{эм}$, направление которых определяют по правилу «левой руки». Из рис. 6.4 видно, что силы $F_{эм}$ стремятся повернуть ротор в направлении вращения магнитного поля статора. Совокупность сил $F_{эм}$ создает на роторе электромагнитный момент M ,

приводящий его во вращение с частотой n_2 . Вращение ротора посредством вала передается рабочему механизму. Таким образом, электрическая энергия, поступающая из сети в обмотку статора, преобразуется в механическую энергию вращения ротора двигателя.

Направление вращения магнитного поля статора, а следовательно, и направление вращения ротора, зависят от порядка следования фаз напряжения, подводимого к обмотке статора. Частота вращения ротора n_2 , называемая *асинхронной*, всегда меньше частоты вращения магнитного поля n_1 , так как только в этом случае в стержнях обмотки ротора асинхронного двигателя индуцируется ЭДС. Таким образом, статоры синхронной и асинхронной машин выполняют одинаковую функцию: при появлении в обмотке статора тока возникает вращающееся магнитное поле и в этой обмотке наводится ЭДС. Именно по этой причине изучение принципа выполнения и конструкции обмоток статора, а также электромагнитных процессов, связанных с наведением в обмотке статора ЭДС и возникновением вращающегося магнитного поля, должно предшествовать изучению специфических вопросов теории асинхронных и синхронных машин.

Контрольные вопросы

1. В чем конструктивное сходство асинхронных и синхронных машин?
2. Объясните принцип действия генератора переменного тока.
3. Чем определяется форма графика ЭДС синхронного генератора?
4. Каково назначение контактных колец и щеток в синхронном генераторе?
5. Объясните принцип действия асинхронного двигателя.
6. Может ли ротор асинхронного двигателя вращаться синхронно с вращающимся полем?

Глава 7

ПРИНЦИП ВЫПОЛНЕНИЯ ОБМОТОК СТАТОРА МАШИН ПЕРЕМЕННОГО ТОКА

7.1. Устройство статора бесколлекторной машины и основные понятия об обмотках статора

Статор бесколлекторной машины переменного тока (рис. 7.1) состоит из корпуса 1, сердечника 2 и обмотки 3. Сердечник статора имеет шихтованную конструкцию, т.е. представляет собой пакет пластин, полученных методом штамповки из листовой электротехнической стали. Пластины предварительно покрывают с двух сторон тонкой изоляционной пленкой, например, слоем лака. На внутренней поверхности сердечника статора имеются продольные пазы, в которых располагаются проводники обмотки статора. Обмотку статора выполняют из медных обмоточных проводов круглого или прямоугольного сечения.

Требования к обмотке статора в основном сводятся к следующему: а) наименьший расход обмоточной меди; б) удобство и минимальные затраты в изготовлении, т.е. технологичность; в) форма кривой ЭДС, наводимой в обмотке статора, должна быть практически синусоидальной.

Применительно к генераторам переменного тока это требование обусловлено тем, что при *несинусоидальной* ЭДС в электрической цепи генератора появляются высшие гармонические составляющие тока, оказывающие вредное влияние на работу всей

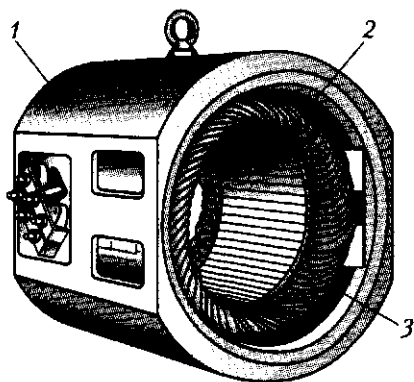


Рис. 7.1. Статор бесколлекторной машины переменного тока

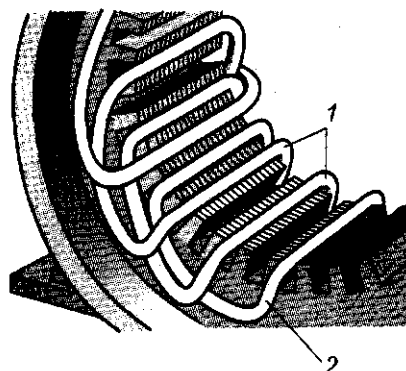


Рис. 7.2. Расположение катушек в пазах сердечника статора

энергосистемы: возрастают потери, возникают опасные перенапряжения, усиливается вредное влияние линий электропередачи на цепи связи. Применительно к двигателям переменного тока требование к синусоидальности ЭДС обмотки статора также актуально, так как несинусоидальность ЭДС ведет к росту потерь и уменьшению полезной мощности двигателя.

Многофазная обмотка статора состоит из m_1 -фазных обмоток. Например, трехфазная обмотка ($m_1 = 3$) имеет три однофазные обмотки, каждая из которых занимает $Z_1/3$ пазов сердечника статора, где Z_1 — общее число пазов сердечника статора. Каждая однофазная обмотка представляет собой *разомкнутую* систему проводников. Элементом обмотки является *катушка*, состоящая из одного или нескольких витков. Элементы катушки, находящиеся в пазах, называют *пазовыми сторонами 1*, а элементы, расположенные вне пазов и соединяющие пазовые стороны, — *лобовыми частями 2* (рис. 7.2). Часть дуги внутренней расточки статора, приходящаяся на один полюс, называют *полюсным делением* (τ):

$$\tau = \pi D_1 / (2p), \quad (7.1)$$

где D_1 — внутренний диаметр статора, м; $2p$ — число полюсов.

Расстояние между пазовыми сторонами катушки, измеренное по внутренней поверхности статора, называют *шагом обмотки по пазам* y_1 . Шаг обмотки выражают в пазах. Шаг обмотки называют *полным* или *диаметральным*, если он равен полюсному делению:

$$y_1 = Z_1 / (2p) = \tau. \quad (7.2)$$

В этом случае ЭДС витка определяется арифметической суммой ЭДС, наведенных в пазовых сторонах этого витка (рис. 7.3):

$$e = e_1 + e_2.$$

Если же шаг обмотки *меньше* полюсного деления ($y_1 < \tau$), то его называют *укороченным*. У катушки с укороченным шагом ЭДС меньше, чем у катушки с полным шагом.

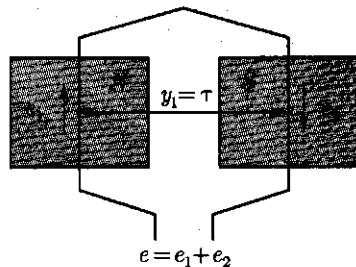


Рис. 7.3. При диаметральном шаге ЭДС в пазовых сторонах катушки направлены согласно

Обмотка статора состоит, как правило, из большого числа катушек, соединенных между собой определенным образом. Для удобного и наглядного изображения катушек и их соединений пользуются *развернутыми схемами обмоток*. На такой схеме цилиндрическую поверхность статора вместе с обмоткой условно разворачивают на плоскости, а все катушки изображают *одновитковыми* в виде прямых линий.

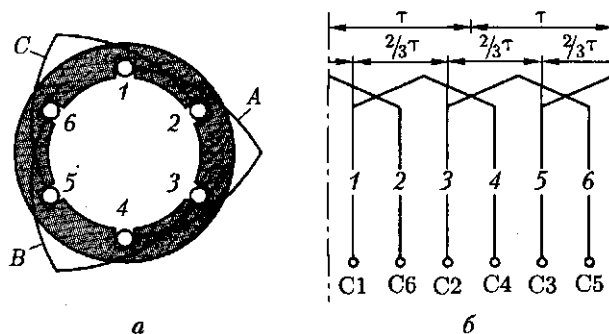


Рис. 7.4. Сосредоточенная трехфазная обмотка:
 а — расположение катушек в пазах статора; б — развернутая схема обмотки

Простейшая трехфазная обмотка статора двухполюсной машины состоит из трех катушек (А, В, С), оси которых смещены в пространстве относительно друг друга на 120 эл. град, т. е. на 2/3 полюсного деления (рис. 7.4). Такая обмотка называется *сосредоточенной*. Каждая катушка в сосредоточенной обмотке представляет собой фазную обмотку.

В соответствии со стандартом выводы трехфазных обмоток статора обозначают следующим образом:

Первая фаза начало С1 — конец С4
 Вторая фаза » С2 — » С5
 Третья фаза » С3 — » С6

Конструкция обмотки статора в значительной мере влияет на свойства машины переменного тока, в первую очередь на ее стоимость, КПД и рабочие характеристики.

7.2. Электродвижущая сила катушки

Вращающееся магнитное поле, сцепляясь с катушками обмотки статора, наводит в них ЭДС. Мгновенное значение ЭДС (В) одной катушки с числом витков w_k

$$e_k = B_\delta \cdot 2lw_k v, \quad (7.3)$$

где B_δ — магнитная индукция в воздушном зазоре между статором и ротором электрической машины, Тл;

$$v = \pi D_1 n_1 / 60 = \tau \cdot 2p n_1 / 60 = 2\tau f_1 \quad (7.4)$$

— линейная скорость движения магнитного поля относительно неподвижной катушки, м/с; $\pi D_1 = \tau \cdot 2p$ — длина поверхности рачотки статора.

С учетом (7.4) мгновенное значение ЭДС катушки

$$e_k = B_0 \cdot 4\tau l f_1 w_k. \quad (7.5)$$

Как уже отмечалось, форма кривой ЭДС e_k зависит исключительно от графика распределения индукции B_0 в воздушном зазоре. Однако даже при неравномерном зазоре (см. рис. 6.2), график индукции остается несинусоидальным. Поэтому ЭДС катушки e_k также несинусоидальна и наряду с первой (основной) синусоидальной гармоникой ЭДС содержит ряд высших синусоидальных гармоник.

В связи с тем, что кривая ЭДС симметрична относительно оси абсцисс, она содержит лишь нечетные гармоники (1, 3, 5 и т. д.). С некоторым приближением, приняв форму кривой ЭДС e_k трапецеидальной (рис. 7.5), можно записать следующее выражение гармонического ряда:

$$e = \frac{4E}{\pi\alpha} \left(\sin \alpha \sin \omega_1 t + \frac{1}{3^2} \sin 3\alpha \sin 3\omega_1 t + \frac{1}{5^2} \sin 5\alpha \sin 5\omega_1 t + \dots + \frac{1}{\nu^2} \sin \nu\alpha \sin \nu\omega_1 t \right), \quad (7.6)$$

где E — амплитуда трапецеидальной ЭДС (см. рис. 7.5); ν — номер гармоники; $\omega_1 = 2\pi f_1$ — угловая частота основной гармоники.

Из (7.6) видим, что с ростом номера гармоники ЭДС амплитуда этой ЭДС уменьшается пропорционально величине $\sin \nu\alpha/\nu^2$, а частота $f_\nu = f_1\nu$, т. е. растет пропорционально номеру гармоники. Поэтому практическое влияние на форму кривой ЭДС оказывают высшие гармоники не выше седьмой. Таким образом, задача получения в обмотке статора синусоидальной ЭДС сводится к устранению или

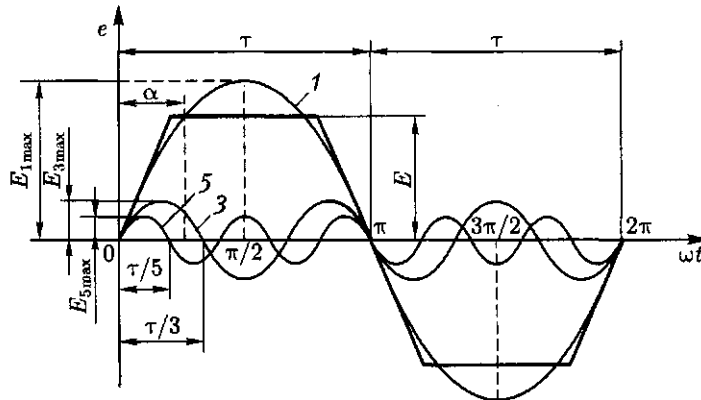


Рис. 7.5. Разложение трапецеидальной кривой ЭДС в гармонический ряд

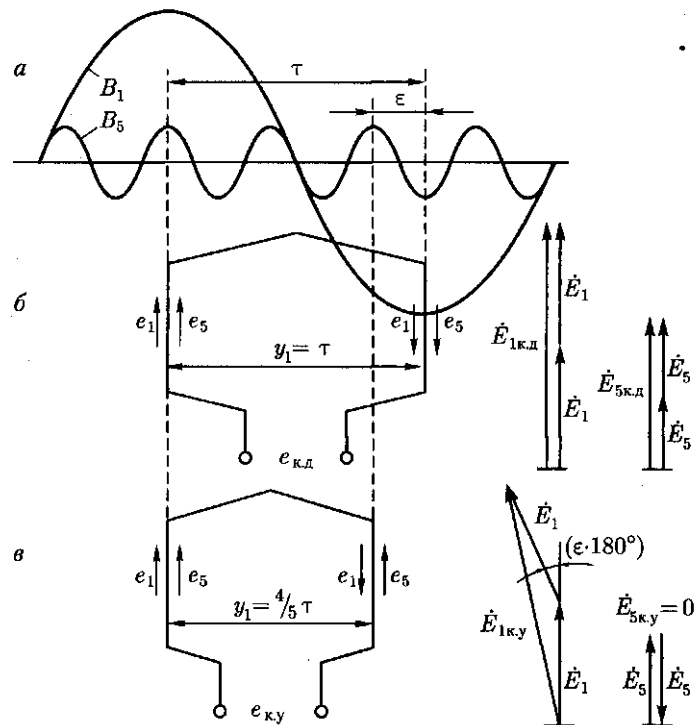


Рис. 7.6. Укорочение шага обмотки на $1/5 \tau$ и векторные диаграммы ЭДС катушек при диаметральном и укороченном шаге обмоток

значительному ослаблению высших синусоидальных гармоник, в первую очередь третьей, пятой и седьмой.

Известно, что токи и ЭДС третьей гармоники во всех фазах трехфазной обмотки совпадают по фазе [см. (1.37)]. Поэтому в линейной ЭДС (напряжении) при схемах соединения обмоток звездой или треугольником третья гармоника отсутствует. Все, что касается третьей гармоники, распространяется и на высшие гармоники ЭДС, номера которых кратны трем (9, 15 и т. д.).

Рассмотрим вопрос о возможности устранения или значительного ослабления гармоник выше третьей, главным образом пятой и седьмой. Допустим, что кривая распределения магнитной индукции B_6 в воздушном зазоре несинусоидальна и, наряду с первой гармоникой B_1 , содержит пятую B_5 (рис. 7.6, а). Если при этом обмотка выполнена с диаметральным шагом ($y_1 = \tau$), то ЭДС первой и пятой гармоник (e_1 и e_5) в обеих сторонах катушки (витка) (рис. 7.6, б) складываются арифметически. В этом случае результирующая ЭДС катушки $e_{к.д}$, а следовательно, и ЭДС всей обмотки наряду с первой содержат и пятую гармонику.

Если же шаг катушки укоротить на $1/5$ полюсного деления, т. е. принять его равным

$$y_1 = 4/5\tau = 0,8\tau,$$

то ЭДС пятой гармоники e_5 , хотя и наводятся в пазовых сторонах катушки, но находятся в *противофазе* относительно друг друга. В итоге, сумма этих ЭДС в катушке равна нулю (рис. 7.6, в) и ЭДС катушки будет содержать лишь первую (основную) ЭДС e_1 , т. е. она станет практически синусоидальной.

Аналогично, для уничтожения ЭДС седьмой гармоники требуется укорочение шага катушки на $1/7$ полюсного деления τ , т. е. принимаем шаг катушки равным

$$y_1 = 6/7\tau = 0,857\tau.$$

Отношение шага y_1 к полюсному делению называют *относительным шагом* обмотки $\beta = y_1/\tau$. Обычно относительный шаг принимают $\beta = 0,80 \div 0,89$, что обеспечивает значительное ослабление ЭДС высших гармоник.

Из построений, приведенных на рис. 7.6, видим, что уменьшение шага катушки на величину *относительного укорочения* $\epsilon = 1 - \beta$ вызывает ослабление не только ЭДС высших гармоник, но и ЭДС первой (основной) гармоники. Объясняется это тем, что при диаметральном шаге ($y_1 = \tau$) ЭДС первой гармоники $E_{1к.д}$ (рис. 7.6, б) равна арифметической сумме ЭДС, наводимых в пазовых сторонах катушки ($E_{1к.д} = 2E_1$), а при укорочении шага на величину ϵ (рис. 7.6, в) ЭДС в пазовых сторонах катушки оказываются сдвинутыми по фазе относительно друг друга на угол $\epsilon \cdot 180^\circ$ и ЭДС катушки с укороченным шагом $E_{1к.у}$ определяется геометрической суммой:

$$E_{1к.у} = E_1 + E_1 \cos(\epsilon \cdot 180^\circ) < E_{1к.д} \quad (7.7)$$

Уменьшение ЭДС катушки при укорочении ее шага на величину $\epsilon = 1 - \beta$ учитывается *коэффициентом укорочения шага*

$$k_y = E_{к.у}/E_{к.д}$$

Для первой гармоники

$$k_{y1} = \sin(\beta \cdot 90^\circ). \quad (7.8)$$

Для ЭДС любой гармоники

$$k_{y\nu} = \sin(\nu\beta \cdot 90^\circ). \quad (7.9)$$

В табл. 7.1 приведены значения коэффициентов укорочения $k_{y\nu}$ в зависимости от относительного шага β обмотки для различных гармоник ЭДС.

Таблица 7.1

Номер гармоники ν	Значения $k_{\nu\beta}$ при относительном шаге обмотки β		
	4/5	6/7	1
1	0,951	0,975	1,000
5	0,000	0,433	1,000
7	0,573	0,000	1,000

В заключение следует отметить, что укорочение шага обмотки по пазам возможно лишь в двухслойных обмотках (см. 8.1). Однослойные обмотки выполняют с диаметральным шагом, поэтому ЭДС, наводимые в них, содержат в значительной мере высшие гармоники 5-го и 7-го порядка. Это ограничивает применение однослойных обмоток в асинхронных двигателях мощностью более 22 кВт.

7.3. Электродвижущая сила катушечной группы

Обмотки статора разделяют на сосредоточенные и распределенные. При *сосредоточенной* обмотке все катушки одной фазы, приходящиеся на полюс и образующие *катушечную группу*, укладываются в двух пазах, т. е. сосредоточиваются вместе и образуют одну большую катушку. Примером такой обмотки может служить трехфазная обмотка, представленная на рис. 7.4. По ряду причин сосредоточенные обмотки не получили распространения. Одна из причин — необходимость вырубки в пластинах статора пазов большой площади, необходимой для размещения значительного числа пазовых сторон. Это ведет к необходимости увеличения наружного диаметра статора, а следовательно, и размеров машины.

В *распределенных* обмотках все катушки равномерно расположены по периметру рачотки статора. При этом катушки каждой фазы, приходящиеся на полюс, т. е. катушки каждой катушечной группы, занимают более двух пазов, например четыре, шесть и т. д.

Весьма важным параметром обмотки статора является *число пазов, приходящихся на полюс и фазу*:

$$q_1 = Z_1 / (2pt_1), \quad (7.10)$$

где t_1 — число фаз в обмотке (для трехфазной обмотки $t_1 = 3$).

В сосредоточенной обмотке, где на пару полюсов приходится два паза каждой фазы, а всего пазов $Z_1 = 2pt_1$, число пазов на полюс и фазу $q_1 = 1$. В распределенной обмотке $q_1 > 1$.

В распределенной двухслойной обмотке статора число катушечных групп в каждой фазе равно числу полюсов $2p$, а общее число катушечных групп трехфазной обмотки $A = 2pt_1$. При этом число

катушек в катушечной группе равно q_1 . Однако сосредоточенные и распределенные обмотки различаются не только конструкцией. Имеется также разница в величине и форме графиков ЭДС, наведенных в сосредоточенной и распределенной обмотках. Для разъяснения обратимся к рис. 7.7, где показаны две одновитковые катушки фазной обмотки, сосредоточенные в двух пазах (*а*), и такие же две катушки, образующие катушечную группу и распределенные в четырех пазах (*б*).

При сосредоточенной обмотке (рис. 7.7, *а*) ЭДС, наведенные в двух катушках, совпадают по фазе; в этом случае ЭДС катушечной группы (сосредоточенной) $\dot{E}_{г.с}$ равна арифметической сумме ЭДС катушек:

$$\dot{E}_{г.с} = \dot{E}_{к1} + \dot{E}_{к2}. \quad (7.11)$$

При распределенной обмотке обе катушки сдвинуты в пространстве относительно друг друга на пазовый угол γ . Поэтому ЭДС, наводимые в катушках катушечной группы, оказались сдвинутыми по фазе относительно друг друга на угол γ (рис. 7.7, *б*). Исходя из этого ЭДС катушечной группы распределенной обмотки $\dot{E}_{г.р}$ равна геометрической сумме ЭДС катушек, число которых равно q_1 :

$$\dot{E}_{г.р} = \sum_1^{q_1} \dot{E}_{к}.$$

Как видно из приведенных на рис. 7.7 векторных диаграмм, ЭДС катушечной группы сосредоточенной обмотки $\dot{E}_{г.с}$ больше, чем ЭДС

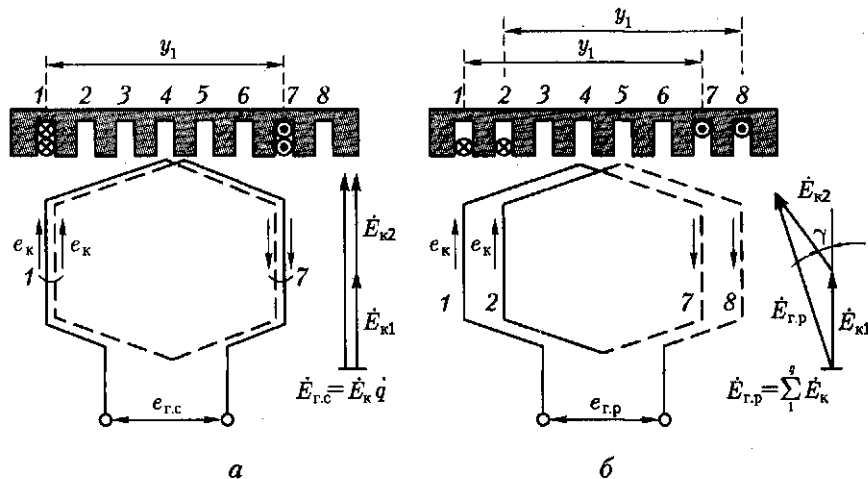


Рис. 7.7. К понятию о коэффициенте распределения

Таблица 7.2

Номер гармоники ν	Значения k_p при числе пазов на полюс и фазу q_1						
	1	2	3	4	5	6	∞
1	1,000	0,966	0,960	0,958	0,957	0,956	0,955
3	1,000	0,707	0,667	0,654	0,646	0,644	0,636
5	1,000	0,259	0,217	2,204	0,200	0,197	0,191
7	1,000	-0,259	-0,178	-0,157	-0,149	-0,145	-0,136

при распределенной обмотке $E_{г.р.}$. Уменьшение ЭДС катушечной группы при переходе от сосредоточенной обмотки к распределенной распространяется на ЭДС не только первой, но и высших гармоник. Для количественной оценки этого уменьшения ЭДС пользуются коэффициентом распределения обмотки, представляющим собой отношение ЭДС:

$$k_p = (E_{г.р.}/E_{г.с}) < 1.$$

Коэффициент распределения обмотки для первой гармоники

$$k_{p1} = \frac{\sin(0,5q_1\gamma)}{q_1 \sin(0,5\gamma)}, \quad (7.12)$$

где γ — угол сдвига по фазе между векторами пазовых ЭДС, т. е. ЭДС, наводимых в проводниках, лежащих в соседних пазах статора, эл. град:

$$\gamma = 360p/Z_1. \quad (7.13)$$

Так как угол сдвига по фазе между векторами пазовых ЭДС для ν -й гармоники в ν раз больше пазового угла γ , то коэффициент распределения обмотки для любой гармоники ЭДС равен

$$k_{p\nu} = \frac{\sin(0,5\nu q_1\gamma)}{q_1 \sin(0,5\nu\gamma)}. \quad (7.14)$$

В табл. 7.2 приведены значения коэффициента распределения для первой, третьей, пятой и седьмой гармоник ЭДС.

Из приведенных данных видно, что увеличение q_1 вызывает сравнительно небольшое уменьшение коэффициента распределения k_p для основной гармоники, но значительное уменьшение его для высших гармоник.

7.4. Электродвижущая сила обмотки статора

Мгновенное значение ЭДС катушки статора по (7.5)

$$e_k = B_{\delta} \cdot 4\tau l f_1 w_k.$$

Если принять закон распределения магнитной индукции в воздушном зазоре синусоидальным ($B_{\delta} = B_{\max} \sin \omega_1 t$), то максимальное значение ЭДС катушки

$$E_{k\max} = B_{\max} \cdot 4\tau l f_1 w_k. \quad (7.15)$$

При синусоидальном законе распределения магнитной индукции в воздушном зазоре среднее значение магнитной индукции $B_{\text{ср}} = (2/\pi)B_{\max}$, откуда

$$B_{\max} = (\pi/2)B_{\text{ср}}. \quad (7.16)$$

Тогда с учетом (7.15) и (7.16) получим

$$E_{k\max} = 2\pi B_{\text{ср}} \tau l f_1 w_k. \quad (7.17)$$

Переходя к действующему значению ЭДС, получим

$$E_k = E_{k\max} / \sqrt{2} = (2\pi / \sqrt{2}) B_{\text{ср}} \tau l f_1 w_k. \quad (7.18)$$

Произведение полюсного деления τ на длину сердечника статора l представляет собой площадь полюсного деления, т. е. площадь магнитного потока одного полюса. Тогда произведение $B_{\text{ср}} \tau l = \Phi$, т. е. равно основному магнитному потоку статора. Учитывая это, а также то, что $2\pi / \sqrt{2} = 4,44$, получим выражение действующего значения ЭДС катушки с диаметральной шагом ($y_1 = \tau$):

$$E_k = 4,44 \Phi f_1 w_k. \quad (7.19)$$

Для определения ЭДС обмотки одной фазы статора необходимо ЭДС катушки E_k умножить на число последовательно соединенных катушек в фазной обмотке статора. Так как число катушек в катушечной группе равно q_1 , а число катушечных групп в фазной обмотке равно $2p$, то фазная обмотка статора содержит $2pq_1$ катушек.

Имея в виду, что число последовательно соединенных витков в фазной обмотке $w_1 = 2pq_1 w_k$, получим ЭДС фазной обмотки статора (В):

$$E_1 = 4,44 \Phi f_1 w_1 k_{\text{об1}}, \quad (7.20)$$

где $k_{\text{об1}}$ — обмоточный коэффициент для основной гармоники, учитывающий уменьшение ЭДС основной гармоники, наведенной в обмотке статора, обусловленное укорочением шага обмотки и ее распределением.

Значение обмоточного коэффициента определяется произведением коэффициента укорочения k_{y1} и распределения k_{p1} :

$$k_{\text{об1}} = k_{y1} k_{p1}. \quad (7.21)$$

Для обмоток с диаметральным шагом $k_{об1} = k_{р1}$.

Выражение (7.20) определяет значение фазной ЭДС обмотки статора. Что же касается линейной ЭДС $E_{л1}$, то ее величина зависит от схемы соединения обмотки статора: при соединении звездой $E_{л1} = \sqrt{3}E_1$, а при соединении треугольником $E_{л1} = E_1$.

Пример 7.1. Статор трехфазного асинхронного двигателя (см. рис. 7.1) с внутренним диаметром $D_1 = 435$ мм, длиной $l = 270$ мм имеет число пазов $Z_1 = 60$. Шаг обмотки статора по пазам $y_1 = 12$, число витков в катушке обмотки статора $w_k = 2$. Определить ЭДС одной фазы обмотки, если магнитная индукция в воздушном зазоре $B_g = 0,75$ Тл, а частота переменного тока $f_1 = 50$ Гц; $2p = 4$.

Решение. 1. Полюсное деление

$$\tau = \pi D_1 / (2p) = \pi \cdot 435 / 4 = 341 \text{ мм,}$$

или в зубцовых делениях $\tau = Z_1 / (2p) = 60 / 4 = 15$ зубц. дел.

2. Относительный шаг обмотки

$$\beta = y_1 / \tau = 12 / 15 = 0,80.$$

3. Коэффициент укорочения шага обмотки по (7.8)

$$k_{y1} = \sin(\beta \cdot 90^\circ) = \sin(0,80 \cdot 90^\circ) = 0,951.$$

4. Число пазов на полюс и фазу по (7.10)

$$q_1 = Z_1 / (2pm_1) = 60 / (4 \cdot 3) = 5.$$

5. Пазовый угол по (7.13)

$$\gamma = 360p / Z_1 = 360 \cdot 2 / 60 = 12 \text{ эл. град.}$$

6. Коэффициент распределения обмотки по (7.12)

$$k_{р1} = \frac{\sin(0,5q_1\gamma)}{q_1 \sin(0,5\gamma)} = \frac{\sin(0,5 \cdot 5 \cdot 12)}{5 \sin(0,5 \cdot 12)} = 0,957.$$

7. Обмоточный коэффициент по (7.21)

$$k_{об1} = k_{y1}k_{р1} = 0,951 \cdot 0,957 = 0,91.$$

8. Основной магнитный поток

$$\Phi = (2\pi)B_g l_1 \tau 10^{-6} = (2\pi)0,75 \cdot 270 \cdot 341 \cdot 10^{-6} = 0,044 \text{ Вб.}$$

9. Число последовательно соединенных витков в обмотке фазы

$$w_1 = 2pq_1 w_k = 4 \cdot 5 \cdot 2 = 40.$$

10. ЭДС обмотки фазы статора по (7.20)

$$E_1 = 4,44\Phi f_1 w_1 k_{об1} = 4,44 \cdot 0,044 \cdot 50 \cdot 40 \cdot 0,91 = 357 \text{ В.}$$

Значение линейной ЭДС этой обмотки зависит от схемы ее соединения: при соединении звездой $E_{л1} = \sqrt{3}E_1 = \sqrt{3} \cdot 357 = 618$ В, а при соединении треугольником $E_{л1} = E_1 = 357$ В.

7.5. Зубцовые гармоники ЭДС

Наличие зубцов и пазов на поверхности статора создает неравномерность воздушного зазора. По этой причине все гармонические составляющие магнитного поля, обусловленные несинусоидальностью кривой магнитной индукции (см. рис. 6.2), приобретают зубчатую форму. Каждая из этих искаженных гармоник индуцирует в обмотке статора две ЭДС: собственной частоты f_1 и зубцовую f_z .

Практическое влияние на работу машины может оказать зубцовая ЭДС поля основной гармоники (рис. 7.8). Мгновенное значение этой ЭДС

$$e_z = E_{z\max} \sin \omega_1 t \cos 2Q \omega_1 t, \quad (7.22)$$

или, учитывая, что

$$\sin \omega_1 t \cos 2Q \omega_1 t = 0,5 \sin(\omega_1 t + 2Q \omega_1 t) + 0,5 \sin(\omega_1 t - 2Q \omega_1 t),$$

получим

$$e_z = 0,5 E_{z\max} [\sin(2Q + 1)\omega_1 t - \sin(2Q - 1)\omega_1 t], \quad (7.23)$$

где $Q = Z_1/(2p)$ — число пазов на полюс.

Из (7.23) следует, что зубцовая ЭДС от основной гармоники поля может быть разложена на две составляющие с одинаковыми амплитудными значениями, но разными частотами:

$$f_z' = (2Q + 1)f_1; \quad f_z'' = (2Q - 1)f_1. \quad (7.24)$$

Например, при $2p = 4$, $Z_1 = 24$ и $f_1 = 50$ Гц основная гармоника поля вызывает зубцовые ЭДС, частота которых:

$$f_z' = (2 \cdot 6 + 1)50 = 650 \text{ Гц (13-я гармоника);}$$

$$f_z'' = (2 \cdot 6 - 1)50 = 550 \text{ Гц (11-я гармоника).}$$

Вредное действие зубцовых гармоник ЭДС выражается в том, что они вызывают дополнительные потери в машине и, имея повышенную частоту, создают помехи в линиях связи.

Так как сокращение шага обмотки по пазам y_1 всегда кратно числу зубцов, то оно не позволяет уменьшить зубцовые гармоники ЭДС. Эффективное средство ослабления зубцовых гармоник ЭДС — скос пазов или скос полюсных наконечников (в синхронных машинах). Обычно этот скос c составляет одно зубцовое деление (рис. 7.9). При скосе пазов или полюсных наконечников ЭДС, индуцируемые в ряде последовательных точек по длине проводника, будут сдвинутыми по фазе относительно друг друга. Это ведет к уменьшению ЭДС проводника, учитываемому коэффициентом скоса пазов

$$k_{\text{ск}} = \frac{2\tau \sin(\nu c \cdot 90^\circ / \tau)}{\pi \nu c}, \quad (7.25)$$

где τ и c — в зубцовых делениях.

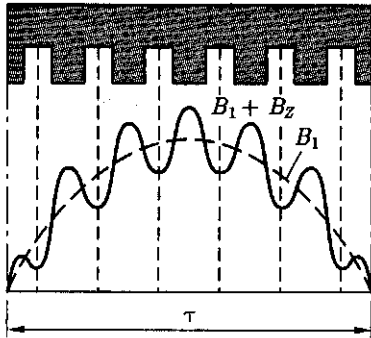


Рис. 7.8. График магнитной индукции основной гармоники B_1 , искаженной зубцовой гармоникой B_z

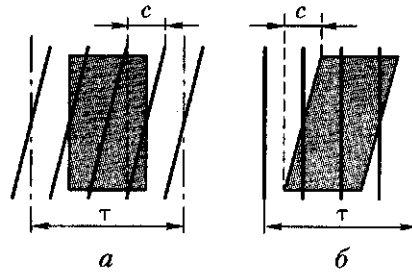


Рис. 7.9. Скос пазов (а) и скос полюсного наконечника (б)

При скосе пазов на одно зубцовое деление t_1 для первой гармоники коэффициент $k_{ск1} \approx 1$, а для гармоник зубцового порядка $k_{ск\nu} \ll 1$. Например, при $2p = 4$, $Z_1 = 48$ и скосе пазов на одно зубцовое деление ($c = 1$) для основной гармоники ($\nu = 1$) коэффициент скоса пазов $k_{ск1} = 0,995$, для зубцовой гармоники ($\nu = 13$) коэффициент $k_{ск13} = 0,590$.

Контрольные вопросы

1. Что такое шаг обмотки по пазам и какой должна быть его величина?
2. На какие гармонические составляющие можно разложить несинусоидальную кривую ЭДС, наведенной в обмотке статора?
3. Какие применяются средства подавления высших гармоник ЭДС в обмотке статора?
4. Каким образом можно ослабить зубцовые гармоники ЭДС в обмотке статора?

Глава 8

ОСНОВНЫЕ ТИПЫ ОБМОТОК СТАТОРА

8.1. Трехфазные двухслойные обмотки с целым числом пазов на полюс и фазу

Обмотки статора машин переменного тока по своей конструкции разделяются на двух- и однослойные. В двухслойной обмотке пазовая сторона катушки занимает половину паза по его высоте, а

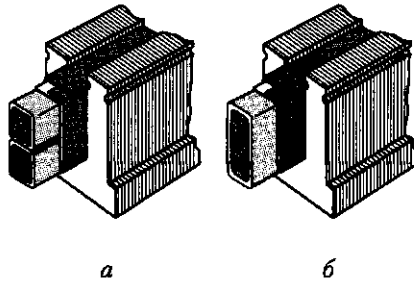


Рис. 8.1. Расположение пазовых сторон двухслойной (а) и однослойной (б) обмоток статора

другую половину этого паза занимает пазовая сторона другой катушки (рис. 8.1, а). В однослойной обмотке статора пазовая сторона любой катушки занимает весь паз (рис. 8.1, б).

Рассмотрим принцип выполнения трехфазной двухслойной обмотки с целым числом пазов на полюс и фазу q_1 , равным 2; 3; 4 и т. д. В этом случае обмотка каждой фазы занимает q_1 пазов в пределах каждого полюсного деления. Таким образом, для образования трехфазной обмотки зуб-

цовый слой сердечника статора в пределах каждого полюсного деления следует разделить на три зоны по q_1 пазов в каждой зоне.

Рассмотрим порядок построения развернутой схемы трехфазной двухслойной обмотки статора на примере обмотки, имеющей следующие данные: число фаз $m_1 = 3$, число полюсов $2p = 2$, число пазов в сердечнике статора $Z_1 = 12$, шаг обмотки по пазам диаметральный, т. е. $y_1 = \tau$.

Шаг обмотки $y_1 = Z_1/(2p) = 12/2 = 6$ пазов; число пазов на полюс и фазу $q_1 = Z_1/(m_1 2p) = 12/(3 \cdot 2) = 2$ паза; пазовый угол $\gamma = 360p/Z_1 = 360 \cdot 1/12 = 30$ эл. град. Угол сдвига между осями фазных обмоток составляет 120 эл. град, поэтому сдвиг между началами фазных обмоток А, В и С, выраженный в пазах, $\lambda = 120/\gamma = 120/30 = 4$ паза.

На развернутой поверхности статора размечаем пазы ($Z_1 = 12$) и полюсные деления ($2p = 2$), а затем размечаем зоны по $q_1 = 2$ паза для всех фаз (рис. 8.2, а); при этом расстояние между зоной какой-либо фазы в одном полюсном делении и зоной этой же фазы в другом полюсном делении должно быть равно шагу обмотки $y_1 = 6$ пазов. Далее отмечаем расстояние между началами фазных обмоток $\lambda = 4$ паза. Изображаем на схеме (рис. 8.2, б) верхние (сплошные линии) и нижние (пунктирные линии) пазовые стороны катушек фазы А (катушки 1, 2, 7 и 8). Верхнюю сторону катушки 1 (паз 1) лобовой частью соединяем с нижней стороной этой же катушки (паз 7), которую, в свою очередь, присоединяем к верхней стороне катушки 2 (паз 2). Верхнюю сторону катушки 2 (рис. 8.2, б) также лобовой частью соединяем с нижней стороной этой же катушки (паз 8) и получаем первую катушечную группу обмотки фазы А (Н1А–К1А).

Аналогично получаем вторую катушечную группу фазы А, состоящую из последовательно соединенных катушек 7 и 8 (Н2А–К2А). Катушечные группы соединяем последовательно встречно, для чего К1А присоединяем к К2А. Присоединив начало первой ка-

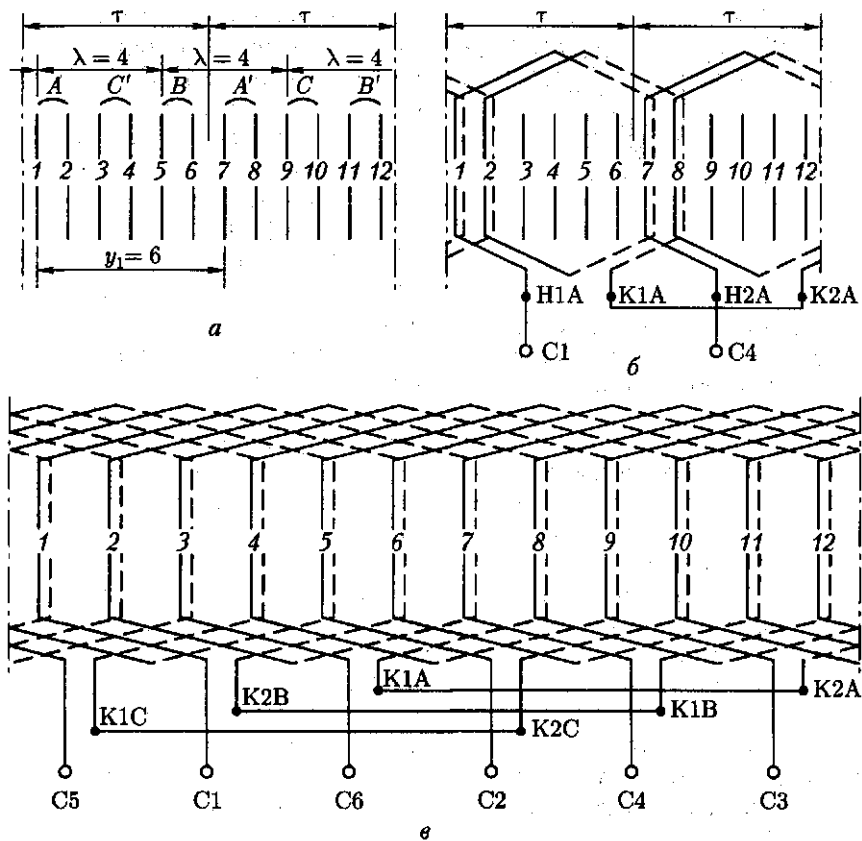


Рис. 8.2. Порядок построения развернутой схемы трехфазной двухслойной обмотки статора ($Z_1 = 12$, $2p = 2$, $y_1 = 6$, $q_1 = 2$)

катушечной группы H1A к выводу обмотки C1, а начало второй катушечной группы H2A — к выводу C4, получаем фазную обмотку A.

Приступаем к соединению пазовых сторон катушек фазы B: катушек 5 и 6 (первая катушечная группа) и катушек 11 и 12 (вторая катушечная группа). Проделав то же самое с катушками фазной обмотки C и соединив катушечные группы этих фазных обмоток, так же как это было сделано в фазной обмотке A, получим фазные обмотки фазы B (C2—C5) и фазы C (C3—C6). В окончательном виде развернутая схема трехфазной обмотки представлена на рис. 8.2, в.

Двухслойные обмотки в электрических машинах переменного тока получили наибольшее распространение при мощности 22 кВт и более. Это объясняется рядом их достоинств, из которых главным является возможность любого укорочения шага обмотки, что дает,

в свою очередь, возможность максимально приблизить форму кривой ЭДС к синусоиде (см. 7.3). Однако двухслойные обмотки не лишены недостатков — это затруднения в применении станочной укладки обмотки и в ремонте обмотки при повреждении изоляции пазовых проводников нижнего слоя.

Катушечной группой называют ряд последовательно соединенных между собой катушек, которые лежат в соседних пазах и принадлежат одной фазной обмотке. Каждая катушечная группа имеет q_1 последовательно соединенных катушек. Количество катушечных групп в фазной обмотке равно числу полюсов. Общее количество катушечных групп в двухслойной обмотке равно $2pt_1$.

Катушечные группы каждой фазы обмотки статора могут быть соединены последовательно или параллельно, что влияет на число параллельных ветвей в обмотке. На рис. 8.2, б показано последовательное соединение двух катушечных групп фазной обмотки, для чего необходимо нижний конец первой катушечной группы (K1A) соединить с нижним концом второй катушечной группы (K2A), а верхние концы вывести к зажимам фазной обмотки (C1—C4). При таком соединении катушечных групп ЭДС фазной обмотки представляет собой сумму ЭДС всех катушечных групп.

На рис. 8.3, а показано последовательное соединение четырех катушечных групп. Первая и вторая группы соединены нижними концами, вторая и третья группы —

верхними концами, третья и четвертая — нижними, а к выводам фазной обмотки присоединены верхние концы первой и четвертой катушечных групп. При последовательном соединении катушечных групп каждая фазная обмотка независимо от числа полюсов машины содержит одну параллельную ветвь ($a_1 = 1$). Двухслойная обмотка в каждой фазе имеет $2p$ катушечных групп, поэтому, соединив все группы параллельно, получим обмотку, состоящую из $2p$ параллельных ветвей ($a_1 = 2p$).

На рис. 8.3, б показано параллельное соединение четырех катушечных групп: к одному выводу обмотки (C1) подключены верхние концы нечетных групп (I и III) и нижние концы четных групп (II и IV), оставшиеся кон-

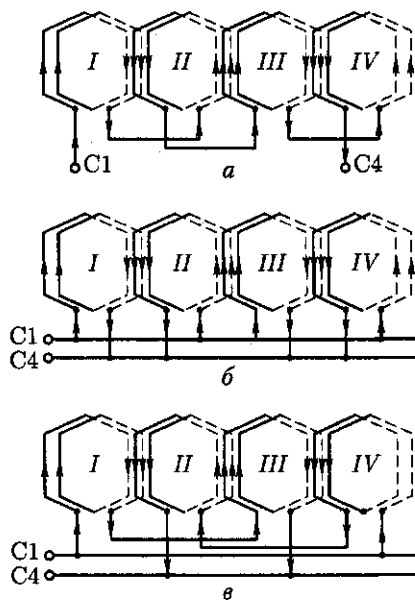


Рис. 8.3. Способы соединения катушечных групп

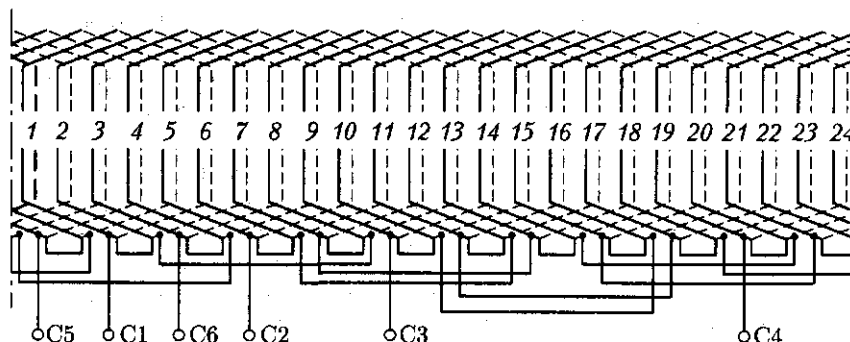


Рис. 8.4. Развернутая схема трехфазной двухслойной обмотки статора с укороченным шагом ($Z_1 = 24$; $2p = 4$; $y_1 = 5$)

цы катушечных групп присоединены к другому выводу фазной обмотки (C4). Такой порядок присоединения групп объясняется следующим: ЭДС рядом лежащих катушечных групп одной фазной обмотки сдвинуты по фазе друг относительно друга на 180° , так как эти катушечные группы расположены под разноименными полюсами. Поэтому, чтобы ЭДС рядом лежащих катушечных групп фазной обмотки совпали по фазе, приходится их присоединять меняя концы.

Если половину катушечных групп каждой фазной обмотки соединить последовательно в одну ветвь, а затем две ветви соединить параллельно, то получим последовательно-параллельное (смешанное) соединение катушечных групп с двумя параллельными ветвями в фазной обмотке ($a_1 = 2$). Чтобы ЭДС параллельных ветвей были одинаковы, в каждую из них включают катушечные группы через одну. Таким образом, в одной параллельной ветви оказываются все четные катушечные группы, а в другой — все нечетные (рис. 8.3, в).

Пример 8.1. Выполнить развернутую схему трехфазной двухслойной обмотки с относительным укорочением шага $\beta = 0,83$ при следующих данных: $2p = 4$, $Z_1 = 24$, соединение катушечных групп последовательное.

Решение. Число пазов на полюс и фазу по (7.10)

$$q_1 = Z_1 / (2pm_1) = 24 / (4 \cdot 3) = 2.$$

Пазовый угол по (7.13)

$$\gamma = 360p / Z_1 = 360 \cdot 2 / 24 = 30 \text{ эл.град.}$$

Сдвиг между осями фаз (в пазах)

$$\lambda = 120 / \gamma = 120 / 30 = 4.$$

Шаг обмотки по пазам

$$y_1 = \beta Z_1 / (2p) = 0,83 \cdot 24 / 4 = 5.$$

На рис. 8.4 изображена развернутая схема этой обмотки.

8.2. Трехфазная двухслойная обмотка с дробным числом пазов на полюс и фазу

В мощных многополюсных синхронных генераторах — гидрогенераторах (см. гл. 19) практически невозможно выполнить обмотку статора с числом пазов на полюс и фазу $q_1 > 1$, равным целому числу, так как для этого потребовалось бы иметь на статоре слишком большое число пазов $Z_1 = 2pm_1q_1$. В этом случае обмотку статора выполняют с дробным числом пазов на полюс и фазу q_1 . Такие обмотки имеют некоторое преимущество перед обмотками с целым q_1 , так как позволяют при небольших значениях q_1 получить ЭДС практически синусоидальной формы.

Обмотки статоров с дробным q_1 в двигателях переменного тока применяют главным образом при серийном производстве, когда для изготовления пластин сердечника статора двигателей с различным числом полюсов используют один штамп. При этом одно из значений $2p$ дает $q_1 \neq \text{ц. ч.}$ (целое число).

Дробное значение q_1 может быть представлено в виде

$$q_1 = a + b/c = (ac + b)/c. \quad (8.1)$$

При этом очевидно, что числа b , c и $ac + b$ не имеют общего делителя. С учетом (8.1), число пазов статора

$$Z_1 = 2pm_1q_1 = 2pm_1(ac + b)/c. \quad (8.2)$$

Если c не кратно m_1 , то обмотка с дробным q_1 эквивалентна обмотке с целым $q_{1\text{экв}} = ac + b$. Так как $q_{1\text{экв}}$ больше действительного (дробного) q_1 в c раз [см. (8.1)], то и эквивалентное число пазов $Z_{1\text{экв}}$ больше действительного Z_1 в c раз. Так, двухполюсная трехфазная обмотка статора с $Z_1 = 9$ имеет число пазов на полюс и фазу

$$q_1 = Z_1/(2pm_1) = 9/(2 \cdot 3) = 1\frac{1}{2},$$

или, согласно (8.3),

$$q_1 = (ac + b)/c = (2 + 1)/2 = 1\frac{1}{2},$$

где $a = 1$, $c = 2$, $b = 1$.

Для этой обмотки эквивалентные параметры будут

$$q_{1\text{экв}} = q_1c = 1\frac{1}{2} \cdot 2 = 3; \quad Z_{1\text{экв}} = Z_1c = 9 \cdot 2 = 18.$$

Изобразив зубцы эквивалентного статора с $Z_{1\text{экв}} = 18$ (рис. 8.5, а) и разбив их полюсные деления на фазные зоны, пронумеруем пазы реального статора ($Z_1 = 9$). Эти пазы расположатся между эквивалентными пазами. Из разметки пазов видно, что каждая фазная

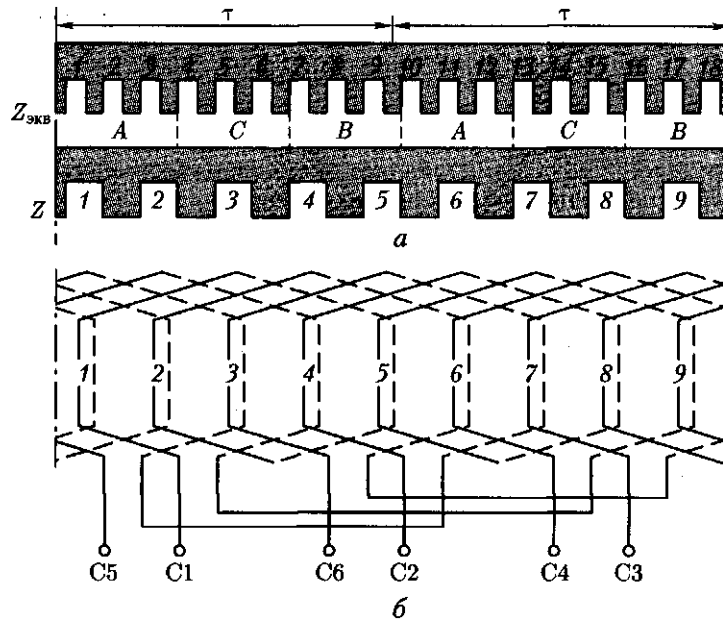


Рис. 8.5. Трехфазная обмотка статора с дробным q_1

обмотка состоит из двух катушечных групп, при этом одна группа состоит из двух катушек, а другая — из одной. Изобразив катушечные группы фазы А (рис. 8.5, б), соединяем их последовательно (встречно) и обозначаем выходы этой фазной обмотки С1 и С4. Аналогично выполняем схемы фазных обмоток фаз В и С.

В рассмотренном примере в обмотке с $q_1 = 1\frac{1}{2}$ каждая катушечная группа состоит из двух не равных по числу катушек частей: в одной части катушечной группы — одна катушка, а в другой — две катушки. Таким образом, в каждой катушечной группе имеет место чередование катушек, обозначаемое 1—2. Если дробная часть q_1 отличается от $\frac{1}{2}$, то чередование катушек в каждой катушечной группе будет другим [10].

Чередование катушек в катушечной группе подчиняется следующему правилу: количество цифр чередования равно знаменателю неправильной дроби c [см. (8.1)], а сумма этих цифр равна числителю неправильной дроби $ac + b$.

8.3. Однослойные обмотки статора

Трехфазная обмотка. В однослойных обмотках каждая сторона катушки полностью заполняет паз сердечника статора (см. рис. 8.1, б). При этом число катушечных групп в каждой фазе равно числу пар

полюсов, так что общее число катушечных групп в однослойной обмотке равно pm_1 .

Однослойные обмотки статоров разделяют на концентрические и шаблонные. В концентрической обмотке катушки каждой катушечной группы имеют разную ширину и располагаются концентрически. Шаги обмотки у катушек, входящих в катушечную группу, неодинаковы, но их среднее значение $y_{1cp} = Z_1/(2p)$.

Так, для трехфазной однослойной концентрической обмотки с $Z_1 = 24$; $2p = 4$ имеем $y_{1cp} = 24/4 = 6$ пазов; $q_1 = Z_1/(2pm_1) = 24/(4 \cdot 3) = 2$. Следовательно, катушечная группа каждой фазной обмотки состоит из двух расположенных концентрически катушек. Шаги этих катушек: $y_{11} = 7$ и $y_{12} = 5$. Развернутая схема этой обмотки ($2p = 4$; $Z_1 = 24$; $q_1 = 2$; $y_{1cp} = 6$) представлена на рис. 8.6, а.

Рассмотренную однослойную обмотку называют *двухплоскостной*, так как лобовые части катушек этой обмотки имеют разный вылет и располагаются в двух плоскостях (рис. 8.6, б). Такая

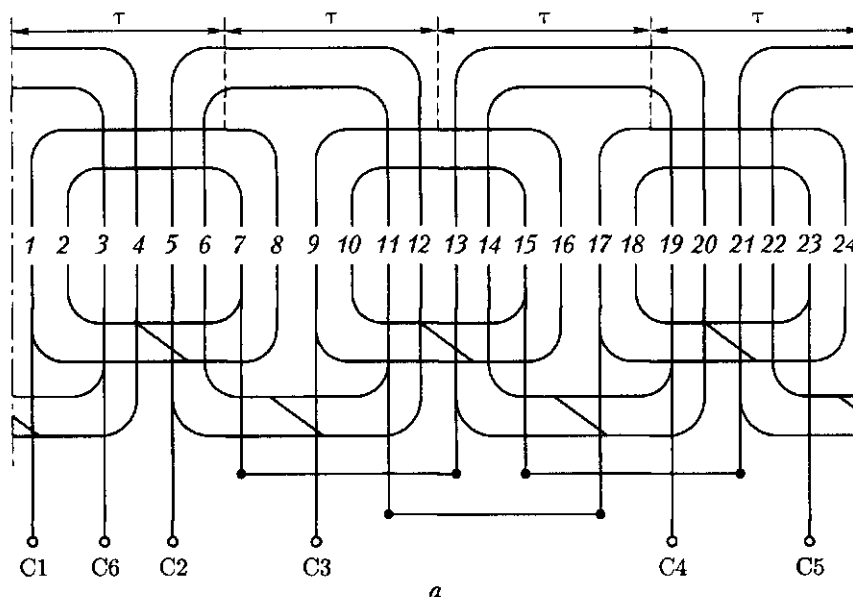
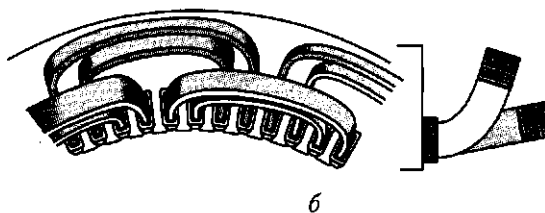


Рис. 8.6. Трехфазная однослойная обмотка статора с расположением лобовых частей в двух плоскостях:

а — развернутая схема;
б — расположение лобовых частей



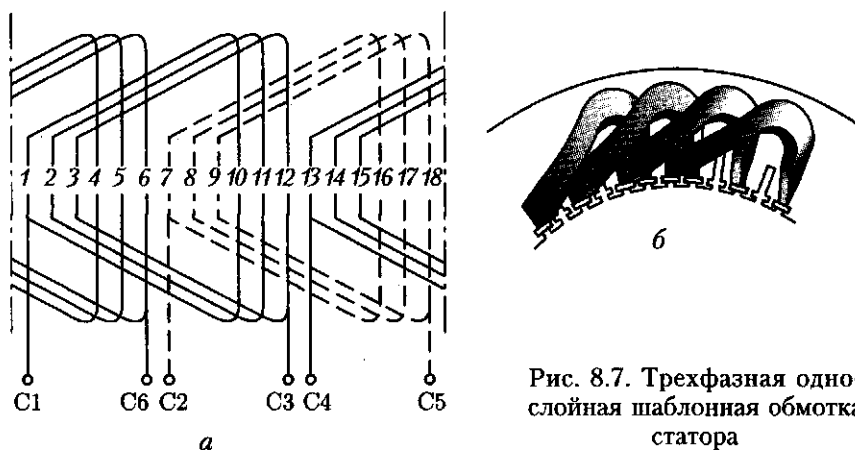


Рис. 8.7. Трехфазная одно-
слойная шаблонная обмотка
статора

конструкция обмотки позволяет избежать пересечения лобовых частей катушек, принадлежащих разным фазам. При нечетном числе пар полюсов число групп лобовых частей будет также нечетным. В этом случае одну катушечную группу приходится делать переходного размера с двойко изогнутой лобовой частью.

Применение различных по размеру катушек, образующих катушечные группы, ведет к тому, что катушечные группы concentрических обмоток имеют разные электрические сопротивления. Это следует учитывать при определении размеров катушек катушечных групп, образующих фазную обмотку. Необходимо, чтобы все фазные обмотки имели одинаковое электрическое сопротивление, для чего они должны содержать одинаковое число различных по размерам катушечных групп. Основное достоинство однослойных concentрических обмоток — возможность использования станочной укладки. Этим объясняется широкое применение этого типа обмотки статора в асинхронных двигателях мощностью до 18 кВт, производство которых обычно имеет массовый характер.

Недостаток concentрических обмоток — наличие катушек различных размеров, что несколько усложняет ручное изготовление обмотки. Этот недостаток отсутствует в шаблонных однослойных обмотках, так как их катушки имеют одинаковые размеры, и могут изготавливаться на общем шаблоне. Кроме того, все катушки таких обмоток имеют одинаковые сопротивления, а лобовые части получаются короче, чем в concentрических обмотках, что уменьшает расход меди.

В качестве примера рассмотрим шаблонную обмотку (рис. 8.7, а) двухполюсной машины с тремя катушками в катушечной группе. Трапециевидная форма катушек облегчает расположение лобовых частей обмотки (рис. 8.7, б). Основным недостатком всех типов однослойных обмоток является невозможность применения в них

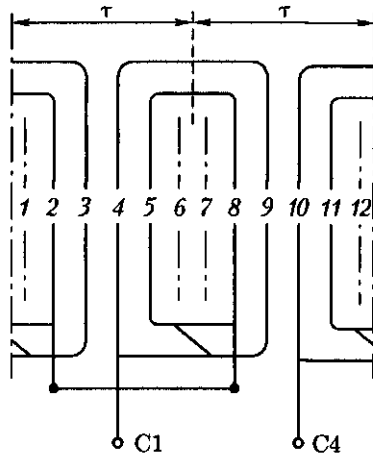


Рис. 8.8. Однофазная однослойная обмотка статора ($2p = 2$; $Z_1 = 12$; $q_1 = 4$)

катушек с укороченным шагом, что необходимо для улучшения рабочих свойств машин переменного тока (см. 7.2).

Однофазная обмотка. Эту обмотку статора выполняют аналогично одной фазе трехфазной обмотки, с той лишь разницей, что катушки этой обмотки занимают $2/3$ пазов сердечника статора. Такая конструкция обмотки делает ее наиболее экономичной, так как заполнение оставшихся $1/3$ пазов статора увеличило бы расход меди на изготовление обмотки в 1,5 раза, т. е. на 50 %, а ЭДС обмотки возросла бы лишь на 15 %.

Для однофазной обмотки ($m_1 = 1$), занимающей $2/3$ пазов на статоре, формула коэффициента распределения (см. 7.3) имеет вид

$$k_{p\nu} = \frac{\sin(60^\circ\nu)}{q_1 \sin(60^\circ\nu/q_1)}. \quad (8.3)$$

Для третьей гармоники ЭДС ($\nu = 3$) числитель выражения (8.3) $\sin 60^\circ\nu = \sin 180^\circ = 0$. Из этого следует, что в однофазной обмотке, занимающей $2/3$ пазов на статоре, отсутствует третья гармоника ЭДС. На рис. 8.8 показана схема однофазной однослойной обмотки. Однофазные обмотки могут быть и двухслойными.

8.4. Изоляция обмотки статора

Электрическая изоляция обмотки — наиболее ответственный элемент электрической машины, в значительной степени определяющий ее габариты, массу, стоимость и надежность, срок службы. Пазовые стороны обмотки статора расположены в пазах (рис. 8.9), которые могут быть полузакрытыми (*a*), полуоткрытыми (*b*) и открытыми (*в*). Перед укладкой проводников 4 обмотки поверхность паза прикрывают *пазовой (корпусной) изоляцией 2* в виде пазовой коробочки. Этот вид изоляции должен иметь не только достаточную электрическую, но и необходимую механическую прочность, так как на него действуют значительные механические силы, возникающие в процессе работы машины, а особенно при укладке (уплотнении) проводников обмотки в пазах. На дне паза помещают прокладку 1.

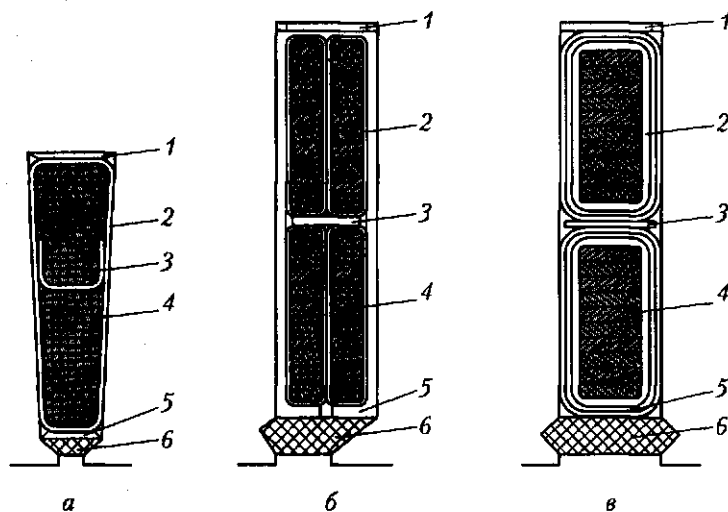


Рис. 8.9. Пазы статора

Электрическая изоляция проводников друг от друга обеспечивается *витковой* изоляцией, в качестве которой в машинах напряжением до 660 В используют изоляцию обмоточных проводов, а при напряжении 6000 В и выше эта изоляция требует усиления на каждом проводнике специальной витковой изоляцией. В двухслойных обмотках между слоями укладывают прокладку 3. Паз закрывают клином 6, под который обычно также кладут изоляционную прокладку 5.

Для обмоток статоров при напряжении до 660 В преимущественно применяют провода с эмалевой изоляцией марок ПЭТВ и ПЭТ-155 круглого и прямоугольного сечений. Основным изоляционным материалом для обмоток статоров служат: в низковольтных машинах (до 660 В) — пленкосинтокартон, электронит, лакотканеслюдопласт, а в высоковольтных машинах (6000 В и выше) — стеклослюдопластовая лента, стеклотекстолит и т. п.

С целью улучшения использования габарита машины желательно, чтобы изоляция обмотки в пазах занимала меньше места. Для оценки использования площади паза пользуются *коэффициентом заполнения паза изолированными проводниками*

$$k_{\text{п}} = N_{\text{п1}} d_{\text{из}}^2 / S_{\text{п}}' \quad (8.4)$$

где $N_{\text{п1}}$ — число проводников в пазе статора; $d_{\text{из}}$ — диаметр изолированного проводника, мм; $S_{\text{п}}'$ — площадь паза, занимаемая обмоткой (без учета клина), мм².

При использовании обмоточных проводов круглого сечения (пазы полузакрытые) для ручной укладки обмотки $k_{\text{п}} = 0,70 \div 0,75$; для ма-

шинной укладки на статорообмоточных станках $k_n = 0,70 \div 0,72$. В высоковольтных машинах пазы статора делают открытыми, так как только в этом случае можно обеспечить надежную пазовую изоляцию.

Контрольные вопросы

1. Начертите развернутую схему трехфазной двухслойной обмотки статора с последовательным соединением катушечных групп для одного из приведенных ниже вариантов:

Варианты	1	2	3	4	5	6	7	8	9	10
Число полюсов $2p$	2	4	6	4	2	2	2	8	4	4
Число пазов Z_1	24	24	36	36	18	36	30	48	48	30

2. Как изменится ЭДС обмотки с $2p = 6$, если последовательное соединение ее катушечных групп поменять на параллельное? Начертите схемы этих соединений.
3. Почему лобовые части однослойных концентрических обмоток располагают в нескольких плоскостях?
4. Каковы достоинства и недостатки двухслойных и однослойных обмоток статоров?
5. Почему однофазную обмотку статора укладывают в $2/3$ пазов?
6. Как разделяются электроизоляционные материалы по нагревостойкости?
7. Почему пазы статоров высоковольтных электрических машин делают открытыми?

Глава 9

МАГНИТОДВИЖУЩАЯ СИЛА ОБМОТОК СТАТОРА

9.1. Магнитодвижущая сила сосредоточенной обмотки

При анализе МДС обмоток статора будем исходить из следующего:

а) МДС обмоток переменного тока изменяется во времени и вместе с тем распределена по периметру статора, т.е. МДС является функцией не только времени, но и пространства;

б) ток в обмотке статора синусоидален, а следовательно, и МДС обмотки является синусоидальной функцией времени;

в) воздушный зазор по периметру статора постоянен;

г) ток в обмотке ротора отсутствует, т.е. ротор не создает магнитного поля.

Рассмотрим двухполюсную машину переменного тока с сосредоточенной однофазной катушкой обмотки статора с диаметральной шагом $y_1 = \tau$ (рис. 9.1, а). При прохождении тока по этой обмотке возникает магнитный поток, который, замыкаясь в магнитопроводе, дважды преодолевает зазор δ между статором и ротором.

В связи с тем что обмотка статора сосредоточена в двух пазах, график МДС этой обмотки имеет вид двух прямоугольников: положительного и отрицательного (рис. 9.1, б). Высота каждого из них F_k соответствует МДС, необходимой для проведения магнитного потока через один воздушный зазор δ , т. е.

$$F_k = 0,5 I_{1\max} w_k = 0,5\sqrt{2} I_1 w_k, \quad (9.1)$$

где I_1 — действующее значение тока катушки.

Для сосредоточенной обмотки МДС можно разложить в гармонический ряд, т. е. представить в виде суммы МДС, имеющих синусоидальное распределение в пространстве:

$$f(\alpha) = \frac{4}{\pi} F_k \left(\cos \alpha - \frac{1}{3} \cos 3\alpha + \frac{1}{5} \cos 5\alpha - \dots \pm \frac{1}{\nu} \cos \nu\alpha \right), \quad (9.2)$$

где α — пространственный угол (рис. 9.1, б).

Из (9.2) следует, что МДС *сосредоточенной обмотки статора* содержит основную и высшие нечетные гармоники, амплитуды которых обратно пропорциональны порядку (номеру) гармоники ν .

Мгновенные значения любой гармоники МДС зависят от пространственного положения ее ординат относительно начала отсчета пространственного угла α (рис. 9.1, б). Эта зависимость у разных гармоник различна, т. е. гармоники МДС имеют разную периодичность в пространстве, определяемую законом $\cos \nu\alpha$. Поэтому гармоники МДС называют *пространственными*.

Гармоники МДС имеют и *временную* зависимость, поскольку по катушке проходит переменный ток. Но эта временная зависимость у всех гармоник одинакова и определяется частотой тока в катушке. Следовательно, все пространственные гармоники пропорциональны $\sin \omega t$.

Рассмотренные нами в предыдущих главах гармонические составляющие тока и ЭДС называют *временными гармониками*. Временная периодичность у этих гармоник определяется номером гармоники (7.6).

Амплитуда первой пространственной гармоники МДС по (9.2)

$$F_{k1} = \frac{4}{\pi} F_k = \frac{4}{\pi} \frac{\sqrt{2}}{2} I_1 w_k = 0,9 I_1 w_k. \quad (9.3)$$

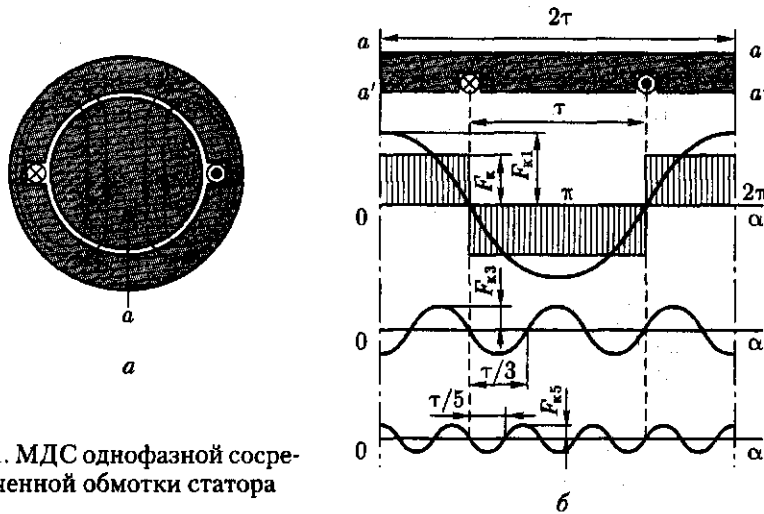


Рис. 9.1. МДС однофазной сосредоточенной обмотки статора

Амплитуда пространственной гармоники ν -го порядка

$$F_{k\nu} = F_{k1}/\nu = 0,9I_1w_k/\nu. \quad (9.4)$$

Зависимость МДС любой гармоники от времени и пространственного угла α определяется выражением

$$f_{k\nu} = \pm F_{k\nu} \sin \omega t \cos \nu \alpha. \quad (9.5)$$

С увеличением номера гармоники растет ее пространственная периодичность, поэтому число полюсов пространственной гармоники МДС равно $2p_\nu = 2p\nu$.

Полезный магнитный поток в машине переменного тока создает основная гармоника МДС, а высшие пространственные гармоники МДС обычно оказывают на машину вредное действие (действие высших гармоник МДС рассмотрено в последующих главах).

9.2. Магнитодвижущая сила распределенной обмотки

На рис. 9.2, а показана катушечная группа обмотки статора, состоящая из трех катушек. График МДС основной гармоники каждой из этих катушек представляет собой синусоиду, максимальное значение которой (F_{k1}) совпадает с осью соответствующей катушки, поэтому между векторами МДС катушек \vec{F}_{1k1} , \vec{F}_{2k1} и \vec{F}_{3k1} имеет пространственный сдвиг на угол γ' , равный пазовому углу смещения катушек обмотки относительно друг друга.

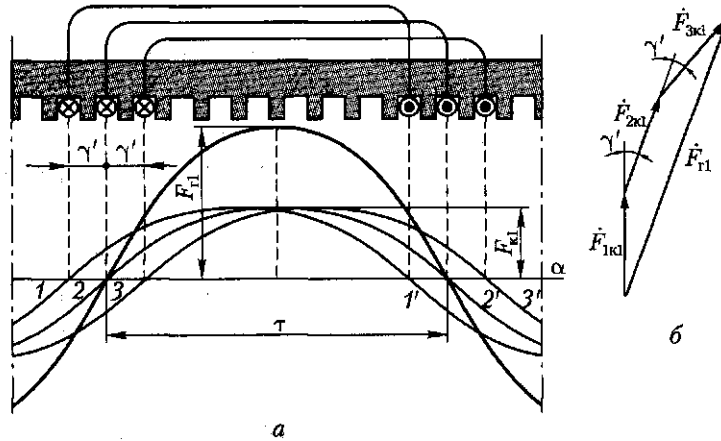


Рис. 9.2. МДС основной гармоники распределенной обмотки статора

График МДС основной гармоники всей катушечной группы представляет собой также синусоиду, полученную сложением ординат синусоид МДС катушек, составляющих катушечную группу. Максимальное значение этого графика F_{r1} совпадает с осью средней катушки.

Переходя к векторному изображению гармоник МДС, видим, что амплитуда МДС катушечной группы основной гармоники (рис. 9.2, б) определяется геометрической суммой векторов амплитудных значений МДС катушек: $\dot{F}_{r1} = \dot{F}_{1k1} + \dot{F}_{2k1} + \dot{F}_{3k1}$, т. е. аналогично определению ЭДС катушечной группы (см. рис. 7.7, б). Разница состоит лишь в том, что векторы ЭДС катушек смещены относительно друг друга на γ — угол сдвига фаз этих ЭДС относительно друг друга (временной угол), а при сложении МДС угол γ' является пространственным углом смещения амплитудных значений МДС катушек ($\gamma' = \gamma$).

Если все катушки катушечной группы сосредоточить в двух пазах ($\gamma' = 0$), то результирующая МДС будет определяться арифметической суммой МДС катушек, т. е. $F_{r1} = F_{k1} q_1$.

Таким образом, распределение катушек в нескольких пазах ведет к уменьшению МДС катушечной группы, которое учитывается коэффициентом распределения обмотки (см. 7.3). Для МДС основной гармоники это уменьшение невелико, но для высших пространственных гармоник оно значительно.

Амплитуда пространственной гармоники катушечной группы распределенной обмотки

$$F_{rv} = F_{kv} q_1 k_{pv} = (0,9/\nu) I_1 w_k q_1 k_{pv}, \quad (9.6)$$

где k_{pv} — коэффициент распределения.

Например, амплитуда основной гармоники МДС катушечной группы

$$F_{r1} = F_{k1} q_1 k_{p1} = 0,9 I_1 w_k q_1 k_{p1}. \quad (9.7)$$

Если машина имеет несколько пар полюсов ($p > 1$), то при q_1 , равном целому числу, в силу симметрии обмотки график МДС на каждой паре полюсов будет повторяться, поэтому (9.6), выведенное для катушечной группы, справедливо и для МДС фазной обмотки F_ϕ . Заменяем в (9.6) число витков катушки w_k на число витков фазной обмотки w_1 . Для однослойной обмотки при последовательном соединении всех катушек $w_1 = p q_1 w_k$, откуда

$$w_k = w_1 / (p q_1). \quad (9.8)$$

Используя (9.6) и (9.8), получим

$$F_{\phi\nu} = (0,9/\nu) I_1 w_1 k_{p\nu} / p; \quad (9.9)$$

для основной гармоники

$$F_{\phi 1} = 0,9 I_1 w_1 k_{p1} / p, \quad (9.10)$$

где I_1 — ток в обмотке фазы.

При последовательном соединении всех катушек фазной обмотки $I_1 = I_k$.

Выражение (9.9) справедливо и для двухслойных обмоток, для которых $w_1 = 2 p q_1 w_k$, так как число витков в катушке двухслойной обмотки $w_{k, \text{двухсл}}$, пазовая сторона которой занимает половину паза, в два раза меньше числа витков катушки однослойной обмотки $w_{k, \text{односсл}}$. Т. е. $w_{k, \text{двухсл}} = 0,5 w_{k, \text{односсл}}$.

Выражение (9.9) справедливо также и при параллельном соединении катушечных групп, когда число последовательно соединенных витков в обмотке фазы уменьшается в a раз, при этом ток в обмотке увеличивается во столько же раз (здесь a — число параллельных ветвей в обмотке статора).

Эффективными средствами подавления высших пространственных гармоник являются: укорочение шага обмотки (см. 7.2), применение распределенной обмотки (см. 7.3) и скос пазов (см. 7.5). Уменьшение амплитуды основной гармоники МДС обмотки статора учитывается обмоточным коэффициентом $k_{об}$ [см. (7.21)]. Что же касается скоса пазов, то он практически не влияет на величину МДС основной гармоники (см. 7.5). С учетом изложенного амплитуда МДС обмотки фазы статора

$$F_{\phi\nu} = (0,9/\nu) I_1 w_1 k_{об\nu} / p; \quad (9.11)$$

для основной гармоники

$$F_{\phi 1} = 0,9 I_1 w_1 k_{об1} / p. \quad (9.12)$$

МДС однофазной обмотки статора прямо пропорциональна действующему значению переменного тока в этой обмотке ($F_{\phi 1} \equiv I_1$). Переменный ток в течение каждого периода принимает различные мгновенные значения от $+I_{1\max}$ до $-I_{1\max}$. Следовательно, МДС однофазной обмотки пульсирует с частотой тока f_1 , принимая различные мгновенные значения (от $+F_{\phi 1}$ до $-F_{\phi 1}$) на каждом полюсном делении. При этом все гармонические составляющие этой МДС пульсируют с одинаковой частотой.

9.3. Магнитодвижущая сила трехфазной обмотки статора

При включении трехфазной обмотки статора в сеть трехфазного тока в обмотках фаз появятся токи, сдвинутые по фазе (во времени) относительно друг друга на 120 эл. град (рис. 9.3, а)

$$\begin{aligned} i_A &= I_{A\max} \sin \omega t; \\ i_B &= I_{B\max} \sin(\omega t - 120^\circ); \\ i_C &= I_{C\max} \sin(\omega t - 240^\circ). \end{aligned} \quad (9.13)$$

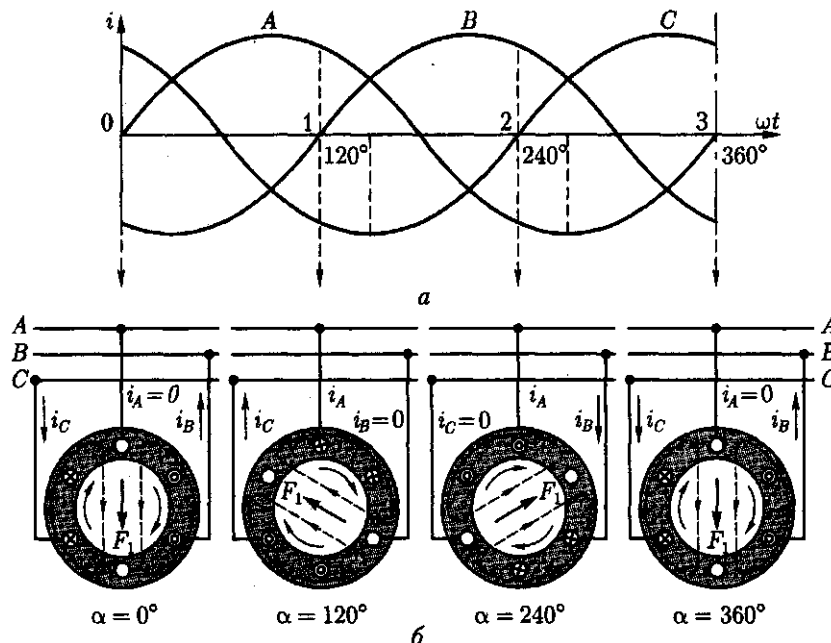


Рис. 9.3. Принцип получения вращающейся МДС

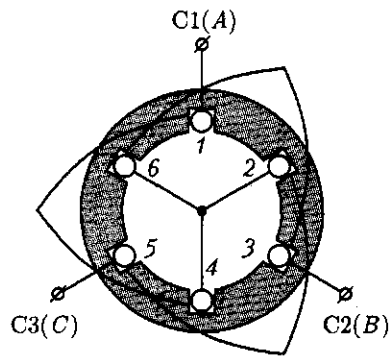


Рис. 9.4. Статор с трехфазной обмоткой

Ток каждой обмотки создает пульсирующую МДС, а совокупное действие этих МДС создает результирующую МДС, вектор которой, принимая различное направление в разные моменты времени, вращается относительно статора. Принцип образования этой вращающейся МДС рассмотрим на простейшей трехфазной двухполюсной обмотке, каждая фаза которой состоит из одной катушки ($q_1 = 1$). Фазные обмотки соединены звездой и включены в сеть трехфазного тока (рис. 9.4). Проведем ряд построений вектора МДС

трехфазной обмотки, соответствующих различным моментам времени, отмеченным на графике рис. 9.3, а цифрами 0, 1, 2, 3. В момент времени 0 ток в фазе А равен нулю, в фазе В имеет отрицательное направление, а в фазе С — положительное. Эти направления тока отмечаем на рис. 9.3, б. Затем в соответствующих пазовых сторонах обмотки направлениями токов определяем направление вектора МДС \vec{F}_1 трехфазной обмотки статора (вектор направлен вертикально вниз). В момент времени 1 ток в обмотке фазы В равен нулю, в обмотке фазы А имеет положительное направление, а в обмотке фазы С — отрицательное направление. Сделав построения, аналогичные предыдущему моменту времени 0, видим, что вектор МДС \vec{F}_1 повернулся относительно своего положения в момент времени 0 на 120° по часовой стрелке. Проведя такие же построения для моментов времени 2 и 3, видим, что вектор \vec{F}_1 каждый раз поворачивается на 120° и за один период переменного тока делает полный оборот (360°).

Если частота тока в обмотке статора $f_1 = 50$ Гц, то вектор МДС вращается с частотой 50 об/с. В общем случае частота вращения вектора МДС n_1 — синхронная частота вращения — прямо пропорциональна частоте тока f_1 и обратно пропорциональна числу пар полюсов p обмотки статора [см. (6.3)]:

$$n_1 = f_1 \cdot 60/p.$$

Значения синхронных частот вращения для промышленной частоты переменного тока $f_1 = 50$ Гц приведены ниже.

Число пар полюсов p	1	2	3	4	5	6
Синхронная частота вращения n_1 , об/мин	3000	1500	1000	750	600	500

Вращающаяся МДС создает в расточке статора вращающееся магнитное поле. При необходимости изменить направление вращения МДС нужно поменять порядок следования токов в обмотке. Так, в рассмотренном примере (см. рис. 9.3) порядок следования токов в фазных обмотках был $A-B-C$. При этом МДС вращалась по часовой стрелке. Если порядок следования токов в фазных обмотках изменить ($A-C-B$), то МДС трехфазной обмотки будет вращаться против часовой стрелки. Для изменения порядка следования токов в обмотках фаз необходимо поменять места присоединения к сети двух проводов, отходящих от зажимов обмотки статора (см. рис. 10.1, *a* и *б*). Изменение направления тока во всех трех обмотках фаз не меняет направления вращения поля статора.

Для определения амплитуды основной гармоники МДС трехфазной обмотки необходимо сложить основные гармоники МДС обмоток фаз, оси которых смещены в пространстве относительно друг друга на 120° эл. град:

$$f_A = F_{\phi 1} \sin \omega_1 t \cos \alpha = 0,5 F_{\phi 1} [\sin(\omega_1 t - \alpha) + \sin(\omega_1 t + \alpha)];$$

$$f_B = F_{\phi 1} \sin(\omega_1 t - 120^\circ) \cos(\alpha - 120^\circ) = 0,5 F_{\phi 1} [\sin(\omega_1 t - \alpha) + \sin(\omega_1 t + \alpha - 240^\circ)];$$

$$f_C = F_{\phi 1} \sin(\omega_1 t - 240^\circ) \cos(\alpha - 240^\circ) = 0,5 F_{\phi 1} [\sin(\omega_1 t - \alpha) + \sin(\omega_1 t + \alpha - 120^\circ)].$$

Следовательно, МДС трехфазной обмотки

$$f_1 = f_A + f_B + f_C = 1,5 F_{\phi 1} \sin(\omega_1 t - \alpha) = F_1 \sin(\omega_1 t - \alpha), \quad (9.14)$$

где

$$F_1 = 1,5 F_{\phi 1} = 1,35 I_1 w_1 k_{o61} / p$$

— амплитуда основной гармоники МДС трехфазной обмотки.

Учитывая выражение (9.12), получим

$$F_1 = 1,5 \cdot 0,9 I_1 w_1 k_{o61} / p = 1,35 I_1 w_1 k_{o61} / p. \quad (9.15)$$

Из (9.15) следует, что амплитуда МДС трехфазной обмотки на один полюс при симметричной нагрузке фаз равна $1,5$ амплитуды МДС обмотки фазы.

В общем случае число фаз в обмотке статора равно m_1 . Тогда амплитуда МДС m_1 -фазной обмотки на одно полюсное деление (A)

$$F_1 = 0,5 m_1 F_{\phi 1} = 0,45 m_1 I_1 w_1 k_{o61} / p. \quad (9.16)$$

9.4. Круговое, эллиптическое и пульсирующее магнитные поля

Вращающееся магнитное поле статора может быть круговым и эллиптическим. Круговое поле характеризуется тем, что пространственный вектор магнитной индукции этого поля вращается равномерно и своим концом описывает окружность, т. е. значение вектора индукции в любом его пространственном положении остается неизменным.

Круговое вращающееся поле создается многофазной обмоткой статора, если векторы магнитной индукции каждой фазы одинаковы, т. е. представляют собой симметричную систему. В трехфазной обмотке соблюдение этого условия обеспечивается тем, что фазные обмотки делают одинаковыми, а их оси смещают в пространстве относительно друг друга на 120 эл.град и включают в сеть с симметричным трехфазным напряжением. Круговое вращающееся поле может быть получено и посредством двухфазной обмотки статора. Для этого оси обмоток фаз смещают в пространстве на 90 эл.град и питают эти обмотки токами, сдвинутыми по фазе относительно друг друга на 90°. Значение этих токов должно быть таким, чтобы МДС обмоток были равны.

Если же изложенные условия не соблюдаются, т. е. если векторы магнитной индукции обмоток фаз не образуют симметричной системы, то вращающееся поле статора становится эллиптическим: пространственный вектор магнитной индукции B этого поля в различные моменты времени не остается постоянным и, вращаясь неравномерно, своим концом описывает эллипс (рис. 9.5, а). Эллиптическое вращающееся магнитное поле содержит обратно вращаю-

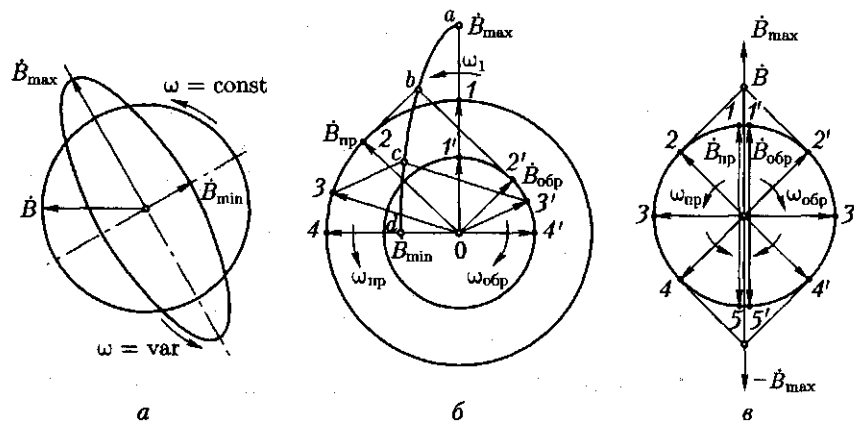


Рис. 9.5. Разложение эллиптического и пульсирующего магнитных полей на два круговых вращающихся поля

щуюся составляющую, которая меньше основной (прямо вращающейся) составляющей.

Таким образом, вектор магнитной индукции эллиптического поля в любом его пространственном положении можно представить в виде суммы векторов магнитных индукций прямого $\dot{B}_{\text{пр}}$ и обратного $\dot{B}_{\text{обр}}$ магнитных полей: $\dot{B} = \dot{B}_{\text{пр}} + \dot{B}_{\text{обр}}$ при $\dot{B}_{\text{пр}} > \dot{B}_{\text{обр}}$.

Для пояснения обратимся к рис. 9.5, б, на котором показано разложение вектора вращающегося эллиптического поля для четырех моментов времени, соответствующих точкам a, b, c, d на кривой, описываемой вектором индукции этого поля (четверть оборота поля). Наибольшее значение вектор индукции результирующего поля \dot{B}_{max} (точка a) имеет при совпадении в пространстве векторов прямого $\dot{B}_{\text{пр}}$ и обратного $\dot{B}_{\text{обр}}$ полей (положения 1 и 1'). Наименьшее значение вектора индукции \dot{B}_{min} (точка d) соответствует встречному направлению векторов $\dot{B}_{\text{пр}}$ и $\dot{B}_{\text{обр}}$ (положения 4 и 4'), когда результирующий вектор $\dot{B}_{\text{min}} = \dot{B}_{\text{пр}} + \dot{B}_{\text{обр}}$. Значения вектора индукции в точках b и c соответствуют положениям 2 и 3 вектора $\dot{B}_{\text{пр}}$ и положениям 2' и 3' вектора $\dot{B}_{\text{обр}}$.

Обратное магнитное поле неблагоприятно влияет на свойства машины переменного тока. Например, в двигателях оно создает противодействующий (тормозной) электромагнитный момент и ухудшает их эксплуатационные свойства.

В трехфазной машине магнитное поле будет эллиптическим, если обмотку статора включить в сеть с несимметричным трехфазным напряжением или если обмотки фаз статора несимметричны (имеют неодинаковые сопротивления или разное число витков). Поле также будет эллиптическим при неправильном соединении фазных обмоток статора — начало и конец одной из фазных обмоток «перепутаны». В этом случае $\dot{B}_{\text{max}} = 3\dot{B}/2$ и $\dot{B}_{\text{min}} = \dot{B}/2$, где \dot{B} — вектор магнитной индукции кругового вращающегося поля данной обмотки при правильном соединении фаз (рис. 9.5, а).

Если прямая и обратная составляющие магнитного поля равны, то результирующее поле становится пульсирующим. Вектор индукции этого поля неподвижен в пространстве (рис. 9.5, в) и лишь изменяется во времени от $+\dot{B}_{\text{max}}$ до $-\dot{B}_{\text{max}}$ (когда векторы $\dot{B}_{\text{пр}}$ и $\dot{B}_{\text{обр}}$ совпадают по направлению), проходя через нулевое значение (когда векторы $\dot{B}_{\text{пр}}$ и $\dot{B}_{\text{обр}}$ направлены встречно). Пульсирующее магнитное поле создает однофазная обмотка, включенная в сеть переменного тока (см. 16.1).

9.5. Высшие пространственные гармоники магнитодвижущей силы трехфазной обмотки

Полюсное деление МДС высших пространственных гармоник обратно пропорционально номеру гармоники: $\tau_v = \tau/v$. Поэтому

пространственная периодичность этих гармоник растет пропорционально номеру гармоники (см. рис. 9.1). Учитывая изложенное, запишем уравнение МДС третьей гармоники фазных обмоток:

$$f_{3A} = F_{3A} \sin \omega_1 t \cos 3\alpha;$$

$$f_{3B} = F_{3B} \sin(\omega_1 t - 120^\circ) \cos 3(\alpha - 120^\circ) = F_{3A} \sin(\omega_1 t - 120^\circ) \cos 3\alpha;$$

$$f_{3C} = F_{3C} \sin(\omega_1 t - 240^\circ) \cos 3(\alpha - 240^\circ) = F_{3A} \sin(\omega_1 t - 240^\circ) \cos 3\alpha,$$

откуда МДС третьей гармоники трехфазной обмотки

$$f_3 = f_{3A} + f_{3B} + f_{3C} = 0, \quad (9.17)$$

т. е. результирующая МДС третьей гармоники в трехфазной обмотке статора при симметричной нагрузке фаз равна нулю. Это распространяется также и на высшие гармоники, кратные трем (9, 15 и др.). МДС высших гармоник оставшихся номеров (5, 7 и др.) ослабляются распределением обмотки в пазах, укорочением шага катушек и скосом пазов.

МДС высших гармоник многофазной обмотки статора — вращающиеся. При этом частота их вращения n_ν в ν раз меньше частоты вращения МДС основной гармоники:

$$n_\nu = n_1/\nu. \quad (9.18)$$

Направление вращения этих МДС зависит от номера гармоники: МДС гармоник порядка $6x + 1$ вращаются согласно с МДС основной гармоники, они называются *прямовращающимися* МДС, а МДС порядка $6x - 1$ вращаются встречно МДС основной гармоники и называются *обратновращающимися* МДС (здесь $x = 1, 2, 3, \dots$).

Вращающиеся магнитные поля, созданные высшими гармоническими составляющими МДС, индуцируют в обмотке статора ЭДС основной частоты f_1 . Действительно, частота ЭДС, наведенной магнитным полем любой пространственной гармоники,

$$f_\nu = n_\nu p_\nu / 60 = n_1 p \nu / (\nu \cdot 60) = f_1, \quad (9.19)$$

где $p_\nu = p\nu$; $n_\nu = n_1/\nu$.

Контрольные вопросы

1. Почему гармонические составляющие МДС обмотки статора называют пространственными?
2. Какие методы подавления высших пространственных гармоник применяют в машинах переменного тока?
3. Какова зависимость частоты вращения МДС обмотки статора от частоты тока и числа полюсов в обмотке статора?
4. Как изменить направление вращения МДС обмотки статора?
5. Каково относительное значение магнитной индукции обратной составляющей поля статора при круговом, эллиптическом и пульсирующем магнитных полях?

Раздел третий

АСИНХРОННЫЕ МАШИНЫ

Асинхронные машины получили наиболее широкое применение в современных электрических установках и являются самым распространенным видом бесколлекторных электрических машин переменного тока. Как и любая электрическая машина, асинхронные машины обратимы и могут работать как в генераторном, так и двигательном режимах. Однако преобладающее применение получили асинхронные двигатели, составляющие основу современного электропривода.

Области применения асинхронных двигателей весьма широкие: от бытовых электроприборов до крупных станков и агрегатов — металлорежущих станков, горного оборудования (экскаваторов, дробилок, мельниц), подъемных устройств, транспортных средств и т. п. В соответствии с этим единичная мощность асинхронных двигателей, выпускаемых электромашиностроительной промышленностью, составляет диапазон от долей ватта до тысяч киловатт.

Наибольшее применение имеют трехфазные асинхронные двигатели общепромышленного назначения, рассчитанные на работу от сети промышленной частоты (50 Гц). Широкому использованию асинхронных двигателей в современном электроприводе способствует разработка ряда электронных устройств, позволяющих расширить регулировочные свойства двигателей. Изучению именно этих двигателей посвящен данный раздел. Рассмотрены физические основы работы, основные зависимости, характеристики, способы регулирования трехфазных асинхронных двигателей. Отдельная глава посвящена рассмотрению свойств и конструктивного исполнения асинхронных двигателей некоторых основных серий общепромышленного назначения, изготавливаемых отечественным электромашиностроением.

Следует иметь в виду, что асинхронные двигатели не только наиболее надежные по сравнению с двигателями другого типа действия, но и самые дешевые. Поэтому применение асинхронных двигателей способствует росту надежности электропривода и снижает капитальные затраты на его создание.

Рассмотрены также асинхронные машины специального назначения: асинхронные машины для автоматических устройств, линейные двигатели, индукционные регуляторы, фазорегуляторы и некоторые другие.

Глава 10 РЕЖИМЫ РАБОТЫ И УСТРОЙСТВО АСИНХРОННЫХ МАШИН

10.1. Двигательный и генераторный режимы работы асинхронной машины

Двигательный режим. Из рассмотренного ранее принципа действия асинхронного двигателя (см. 6.2) следует, что непременным условием работы асинхронного двигателя является наличие в нем магнитного поля, вращающегося с частотой n_1 (синхронная частота вращения). Это поле создается при включении трехфазной обмотки статора в сеть трехфазного переменного тока. Процесс наведения вращающегося магнитного поля называют **в о з б у ж д е н и е м** асинхронной машины. Возбуждение создается реактивной (индуктивной) составляющей переменного тока, поступающего из сети в обмотку статора. Следовательно, для возбуждения асинхронной машины требуется реактивная мощность (вар),

$$Q_1 = S_1 \sin \varphi_1 = m_1 U_1 I_1 \sin \varphi_1,$$

где $S_1 = U_1 I_1$ — полная мощность, поступающая в асинхронную машину из сети; φ_1 — угол фазового сдвига между напряжением U_1 и током I_1 , поступающим в обмотку статора.

Другая часть полной мощности, поступающая в асинхронный двигатель из сети, является активной мощностью (Вт),

$$P_1 = S_1 \cos \varphi_1 = m_1 U_1 I_1 \cos \varphi_1.$$

Пренебрегая потерями, можно считать, что активная мощность в асинхронном двигателе преобразуется в механическую мощность $P_2 \approx P_{\text{мех}}$. Посредством соединительной муфты, связывающей вал двигателя с валом рабочей машины РМ, механическая мощность вращения вала двигателя передается рабочей машине, а точнее ее исполнительному органу, осуществляющему технологический процесс (шпинделю, вращающему обрабатываемую деталь в металлорежущем станке, или барабану, на который наматывается трос лебедки подъемного устройства и т. д.).

Двигательный режим асинхронной машины, являющийся ее основным режимом, иллюстрирует рис. 10.1, а.

Весьма важным параметром асинхронной машины является *скольжение* — величина, характеризующая разность частот вращения вращающегося поля статора n_1 и ротора n_2 :

$$s = (n_1 - n_2)/n_1. \quad (10.1)$$

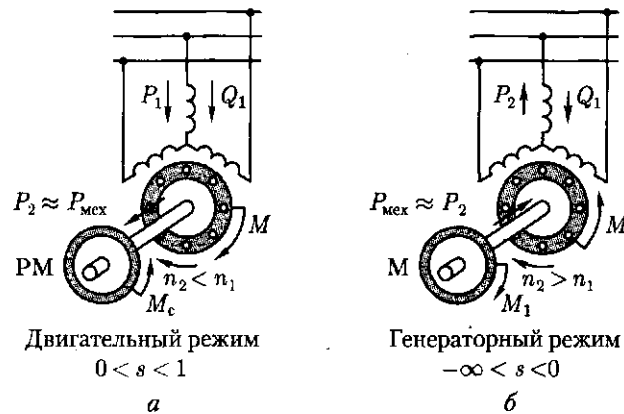


Рис. 10.1. Асинхронная машина в двигательном и генераторном режимах

Скольжение выражают в долях единицы либо в %. В последнем случае величину, полученную по (10.1), следует умножить на 100. Вполне очевидно, что с увеличением статического момента M_c , противодействующего вращению вала двигателя, частота вращения ротора n_2 уменьшается. Следовательно, скольжение асинхронного двигателя зависит от механической нагрузки на валу двигателя и может изменяться в диапазоне $0 < s < 1$.

При включении асинхронного двигателя в сеть в начальный момент времени ротор под влиянием сил инерции неподвижен ($n_2 = 0$). При этом скольжение s равно единице. В режиме работы двигателя без нагрузки на валу (режим холостого хода) ротор вращается с частотой n_2 лишь немного меньшей синхронной частоты вращения n_1 и скольжение весьма мало отличается от нуля ($s \approx 0$). Скольжение, соответствующее номинальной нагрузке двигателя, называют *номинальным скольжением* $s_{\text{ном}}$. Для асинхронных двигателей общего назначения $s_{\text{ном}} = 1 - 8\%$, при этом меньшие значения номинального скольжения соответствуют двигателям большей мощности.

Преобразовав выражение (10.1), получим формулу для определения асинхронной частоты вращения ротора двигателя (об/мин):

$$n_2 = n_1(1 - s). \quad (10.2)$$

Пример 10.1. Трехфазный асинхронный двигатель с числом полюсов $2p = 4$ работает от сети с частотой тока $f_1 = 50$ Гц. Определить частоту вращения двигателя при номинальной нагрузке, если скольжение при этом составляет 6%.

Решение. 1. Синхронная частота вращения по (6.3)

$$n_1 = f_1 \cdot 60/p = 50 \cdot 60/2 = 1500 \text{ об/мин.}$$

2. Номинальная частота вращения вала двигателя по (10.2)

$$n_{\text{ном}} = n_1(1 - s_{\text{ном}}) = 1500(1 - 0,06) = 1412 \text{ об/мин.}$$

Генераторный режим. В соответствии с принципом обратимости электрических машин (см. В.2), асинхронные машины могут работать не только в двигательном, но и в генераторном режимах. Для этого необходимо возбудить асинхронную машину, подключив ее обмотку статора к трехфазной сети, и посредством приводного двигателя (турбина, двигатель внутреннего сгорания) привести во вращение ротор машины в направлении вращения магнитного поля статора с частотой, превышающей частоту вращения этого поля $n_2 > n_1$. В этих условиях характер движения ротора относительно поля статора изменится (по сравнению с двигательным режимом работы), так как ротор будет обгонять поле статора ($n_2 > n_1$), и скольжение станет отрицательным, т. е.

$$s = (-n_2 + n_1)/n_1.$$

ЭДС, наведенная вращающимся полем статора в обмотке ротора вращающегося с частотой $n_2 > n_1$, изменит свое направление и превысит напряжение сети. При этом асинхронная машина из потребителя электроэнергии превратится в источник и будет отдавать в сеть активную мощность P_2 , являющуюся преобразованной механической мощностью приводного двигателя. Другими словами, асинхронная машина будет работать в генераторном режиме. Электромагнитный момент на роторе M также изменит свое направление, т. е. будет направлен встречно вращающемуся магнитному полю статора и станет тормозящим по отношению к вращающемуся моменту приводного двигателя M_1 (рис. 10.1, б). В этом случае механическая мощность приводного двигателя P_1 в основной своей части будет преобразована в активную электрическую мощность переменного тока $P_2 \approx P_1$. Особенность работы асинхронного генератора состоит в том, что вращающееся магнитное поле в нем создается реактивной мощностью Q_1 трехфазной сети, в которую включен генератор и куда он отдает вырабатываемую активную мощность P_2 . Следовательно, для работы асинхронного генератора, являющегося источником переменного тока, необходим источник переменного тока, при подключении к которому происходит *возбуждение* генератора, т. е. в нем наводится вращающееся магнитное поле. В невозбужденном генераторе процесс преобразования механической энергии в электрическую невозможен.

Скольжение асинхронной машины в генераторном режиме может изменяться в диапазоне $-\infty < s < 0$, т. е. оно может принимать любые отрицательные значения. На практике генераторный режим асинхронной машины нашел применение при генераторном рекуперативном торможении асинхронного двигателя с отдачей электроэнергии в сеть. Таким образом, основным режимом асинхронной машины является двигательный режим. По этой причине теорию асинхронных машин принято рассматривать применительно к двигательному режиму. Что же касается генераторов переменного тока,

то наибольшее распространение получили синхронные генераторы (см. гл. 20).

10.2. Устройство асинхронных двигателей

Как уже отмечалось в 6.2, асинхронный двигатель состоит из двух основных частей: неподвижного статора и вращающегося ротора, разделенных воздушным зазором. Каждая из этих частей имеет сердечник и обмотку. При этом обмотка статора включается в сеть и является как бы первичной, а обмотка ротора — вторичной, так как энергия в нее поступает из обмотки статора за счет магнитной связи между этими обмотками.

По своей конструкции асинхронные двигатели разделяют на два вида: двигатели с короткозамкнутой обмоткой ротора и двигатели с фазной обмоткой ротора. Рассмотрим устройство *трехфазного асинхронного двигателя с короткозамкнутым ротором* (рис. 10.2). Двигатели этого вида имеют наиболее широкое применение.

Неподвижная часть двигателя — *с т а т о р* — состоит из *корпуса 7* и *сердечника 6* с трехфазной обмоткой (см. гл. 8). Корпус двигателя отливают из алюминиевого сплава или чугуна, либо делают сварным. Рассматриваемый двигатель имеет закрытое обдуваемое исполнение. Поэтому поверхность его корпуса имеет ряд продольных ребер, увеличивающих поверхность охлаждения двигателя.

В корпусе расположен *сердечник* статора 6. С целью ослабления вихревых токов сердечник делают шихтованным из тонколистовой электротехнической стали обычно толщиной 0,5 мм. Пластины сердечника статора покрыты слоем изоляционного лака, собраны в пакет и скреплены специальными скобами или продольными сварными швами по наружной поверхности пакета. Такая конструкция сердечника способствует значительному уменьшению вихревых токов, возникающих в процессе перемагничивания сердечника вращающимся магнитным полем.

На внутренней поверхности сердечника статора имеются продольные пазы, в которых располагаются пазовые части обмотки статора (см. рис. 8.1), соединенные в определенном порядке лобовыми частями, находящимися за пределами сердечника по его торцовым сторонам.

В расточке статора расположена вращающаяся часть двигателя — *р о т о р*, состоящий из вала 2 и сердечника 5 с короткозамкнутой обмоткой. Такая обмотка, называемая «беличье колесо», представляет собой ряд металлических (алюминиевых или медных) стержней, расположенных в пазах сердечника ротора, замкнутых с двух сторон короткозамыкающими кольцами (рис. 10.3, а). Сердечник ротора также имеет шихтованную конструкцию, но листы ротора не покрыты изоляционным лаком, а имеют на своей поверхности

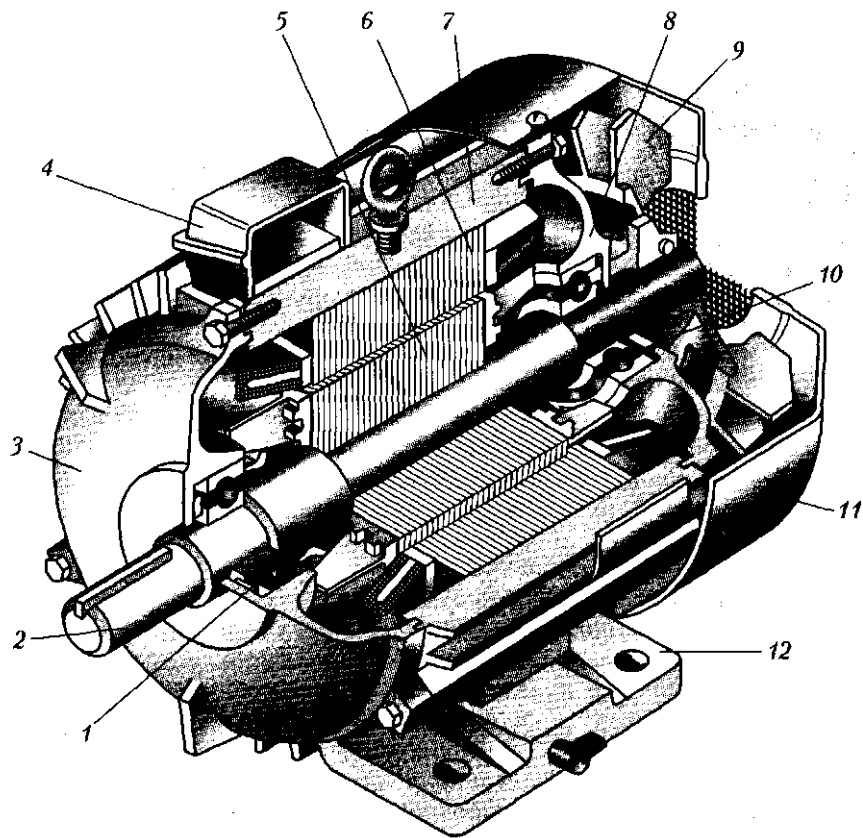


Рис. 10.2. Устройство трехфазного асинхронного двигателя с короткозамкнутым ротором:

1, 10 — подшипники; 2 — вал; 3, 8 — подшипниковые щиты; 4 — коробка выводов; 5 — сердечник ротора с короткозамкнутой обмоткой; 6 — сердечник статора с обмоткой; 7 — корпус; 9 — вентилятор; 11 — кожух вентилятора; 12 — лапы

тонкую пленку оксида. Это является достаточной изоляцией, ограничивающей вихревые токи, так как величина их невелика из-за малой частоты перемагничивания сердечника ротора (см. 12.1). Например, при частоте сети 50 Гц и номинальном скольжении 6 % частота перемагничивания сердечника ротора составляет 3 Гц. Короткозамкнутая обмотка ротора в большинстве двигателей выполняется заливкой собранного сердечника ротора расплавленным алюминиевым сплавом. При этом одновременно со стержнями обмотки отливаются короткозамыкающие кольца и вентиляционные лопатки (рис. 10.3, б). Вал ротора вращается в подшипниках качения 1 и 10, расположенных в подшипниковых щитах 3 и 8 (см. рис. 10.2).

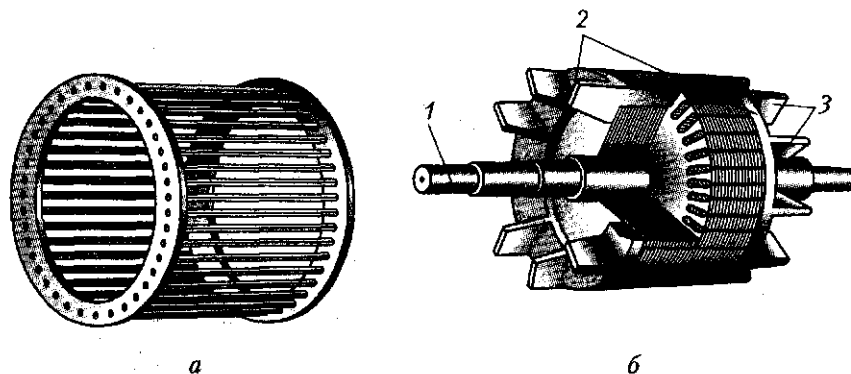


Рис. 10.3. Короткозамкнутый ротор:

a — обмотка «беличья клетка»; *b* — ротор с обмоткой, выполненной методом литья под давлением; 1 — вал; 2 — короткозамыкающие кольца; 3 — вентиляционные лопатки

Охлаждение двигателя осуществляется методом обдува наружной поверхности корпуса. Поток воздуха создается центробежным вентилятором 9, прикрытым кожухом 11. На торцовой поверхности этого кожуха имеются отверстия для забора воздуха. Двигатели мощностью 15 кВт и более, помимо закрытого делают еще и защищенного исполнения с внутренней самовентиляцией. В подшипниковых щитах этих двигателей имеются отверстия (жалюзи), через которые воздух посредством вентилятора прогоняется через внутреннюю полость двигателя. При этом воздух «омывает» нагретые части (обмотки, сердечники) двигателя. В этом случае охлаждение более эффективно, чем при наружном обдуве корпуса двигателя.

Концы обмоток фаз выводят на клеммы коробки выводов 4. Обычно асинхронные двигатели предназначены для включения в трехфазную сеть на два разных напряжения, отличающиеся в $\sqrt{3}$ раз. Например, двигатель рассчитан для включения в сеть на напряжения 380/660 В. Если в сети линейное напряжение 660 В, то обмотку статора следует соединить звездой, а если 380 В — то треугольником. В обоих случаях напряжение на обмотке каждой фазы будет 380 В. Выво-

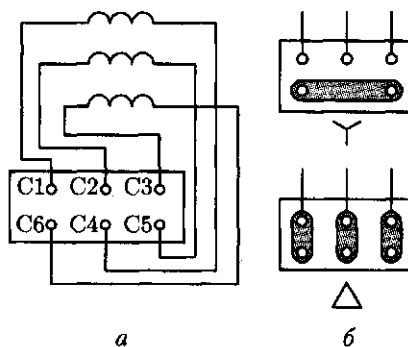


Рис. 10.4. Расположение выводов обмотки статора (*a*) и положение переключателей при соединении обмотки статора звездой и треугольником (*b*)

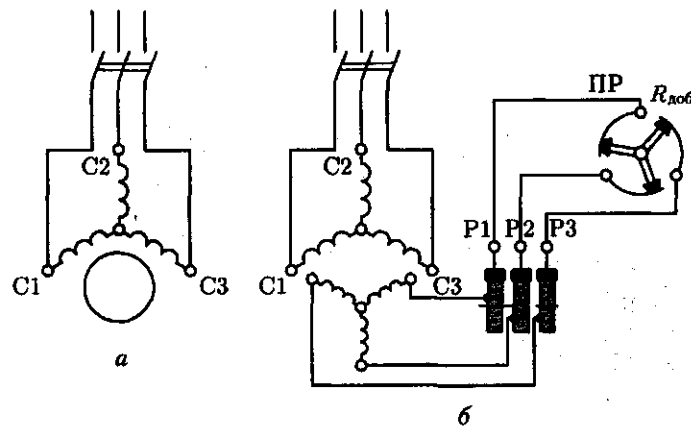


Рис. 10.5. Принципиальные схемы включения трехфазных асинхронных двигателей с короткозамкнутым (а) и фазным (б) роторами

ды обмоток фаз располагают на панели коробки выводов таким образом, чтобы соединения обмоток фаз было удобно выполнять посредством перемычек, без перекрещивания последних (рис. 10.4). В некоторых двигателях небольшой мощности на панели коробки выводов имеется лишь три вывода. В этом случае двигатель может быть включен в сеть на одно напряжение (соединение обмотки статора такого двигателя звездой или треугольником выполнено внутри двигателя).

Монтаж двигателя в месте его установки осуществляется посредством лап 12 (см. рис. 10.2) или фланца. В последнем случае на подшипниковом щите (обычно со стороны выступающего конца вала) делают фланец с отверстиями для крепления двигателя на рабочей машине. Для предохранения обслуживающего персонала от возможного поражения электрическим током двигателя снабжаются болтами заземления (не менее двух).

Принципиальная схема включения в трехфазную сеть асинхронного двигателя с короткозамкнутым ротором показана на рис. 10.5, а.

Другая разновидность трехфазных асинхронных двигателей — *двигатели с фазным ротором* — конструктивно отличается от рассмотренного двигателя устройством ротора (рис. 10.6). Статор этого двигателя также состоит из корпуса 3 и сердечника 4 с трехфазной обмоткой. У него имеются подшипниковые щиты 2 и 6 с подшипниками качения 1 и 7. В нижней части корпуса 3 имеются лапы 10 и коробка выводов 9. Однако ротор имеет более сложную конструкцию. На валу 8 закреплен шихтованный сердечник 5 с трехфазной обмоткой, выполненной аналогично обмотке статора. Эту обмотку соединяют звездой, а ее концы присоединяют к трем контактными кольцам 11, расположенным на валу и изолированным друг от

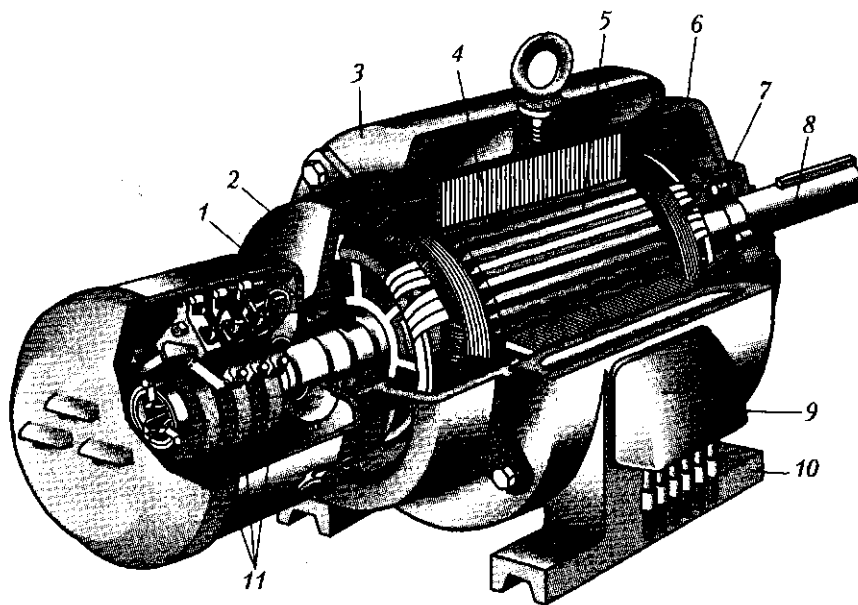


Рис. 10.6. Устройство трехфазного асинхронного двигателя с фазным ротором:

1, 7 – подшипники; 2, 6 – подшипниковые щиты; 3 – корпус; 4 – сердечник статора с обмоткой; 5 – сердечник ротора; 8 – вал; 9 – коробка выводов; 10 – лапы; 11 – контактные кольца

друга и от вала. Для осуществления электрического контакта с обмоткой вращающегося ротора на каждое контактное кольцо 1 (рис. 10.7) накладывают обычно две щетки 2, располагаемые в щеткодержателях 3. Каждый щеткодержатель снабжен пружинами, обеспечивающими прижатие щеток к контактному кольцу.

Асинхронные двигатели с фазным ротором имеют более сложную конструкцию и менее надежны, но они обладают лучшими регулировочными и пусковыми свойствами, чем двигатели с короткозамкнутым ротором (см. гл. 15). Принципиальная схема включения в трехфазную сеть асинхронного двигателя с фазным ротором показана на рис. 10.5, б. Обмотка ротора этого двигателя соединена с пусковым реостатом ПР, создающим в цепи ротора добавочное сопротивление $R_{доб}$.

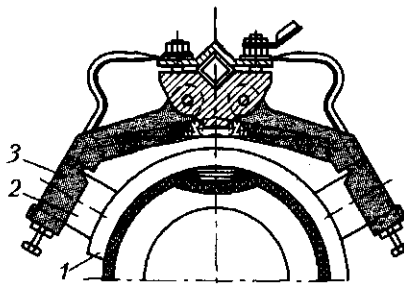


Рис. 10.7. Щеткодержатель

На корпусе асинхронного двигателя прикреплена металлическая табличка, на которой указаны тип двигателя, завод-изготовитель, год выпуска и номинальные данные (полезная мощность, напряжение, ток, коэффициент мощности, частота вращения и КПД).

Контрольные вопросы

1. Что такое скольжение асинхронной машины?
2. Каков диапазон изменения скольжения асинхронной машины в различных режимах ее работы?
3. С какой целью обмотку статора асинхронного генератора подключают к сети трехфазного тока?
4. Каким образом асинхронный двигатель можно перевести в режим электромагнитного торможения?
5. Объясните конструкцию короткозамкнутого и фазового роторов.
6. Трехфазный асинхронный двигатель предназначен для работы при напряжениях сети 220/380 В. Как следует соединить обмотку статора этого двигателя при напряжениях сети 220 и 380 В?

Глава 11

МАГНИТНАЯ ЦЕПЬ АСИНХРОННОЙ МАШИНЫ

11.1. Основные понятия

Магнитодвижущая сила обмотки статора создает магнитный поток, который замыкается через элементы магнитной системы машины. Магнитную систему асинхронной машины называют *неявнополюсной* (рис. 11.1), так как она не имеет явно выраженных магнитных полюсов (сравните с рис. 20.1). Количество магнитных полюсов в неявнополюсной магнитной системе определяется числом полюсов в обмотке, возбуждающей магнитное поле, в данном случае в обмотке статора. Магнитная система машины, состоящая из сердечников статора и ротора, представляет собой разветвленную симметричную магнитную цепь. Например, магнитная система четырехполюсной машины состоит из четырех одинаковых ветвей, в каждой из которых замыкается половина магнитного потока одного полюса (рис. 11.1). В двухполюсной машине таких ветвей две, в шестиполюсной — шесть и т. д. Каждая из таких ветвей образует неразветвленную магнитную цепь, которая и является предметом расчета. На рис. 11.2 представлена магнитная цепь неявнополюсной машины. Здесь видны участки магнитной цепи: воздушный зазор δ , зубцовый слой статора h_{z1} , зубцовый слой ротора h_{z2} , спинка

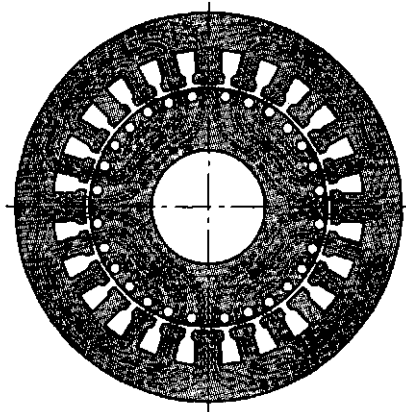


Рис. 11.1. Магнитное поле четырехполюсной асинхронной машины

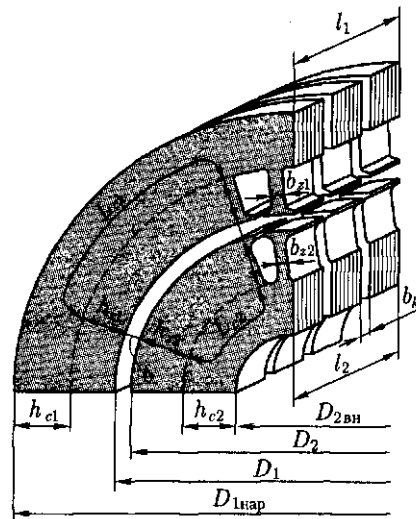


Рис. 11.2. Магнитная цепь четырехполюсной асинхронной машины

ротора L_{c2} , спинка статора L_{c1} . Замыкаясь в магнитной цепи, магнитный поток проходит воздушный зазор и зубцовые слои статора и ротора дважды.

Каждый из перечисленных участков оказывает магнитному потоку некоторое магнитное сопротивление. Поэтому на каждом участке магнитной цепи затрачивается часть МДС обмотки статора, называемая *магнитным напряжением*:

$$\sum F = 2F_{\delta} + 2F_{z1} + 2F_{z2} + F_{c1} + F_{c2}, \quad (11.1)$$

где $\sum F$ — МДС обмотки статора на пару полюсов в режиме холостого хода, А; F_{δ} , F_{z1} , F_{z2} , F_{c1} и F_{c2} — магнитные напряжения соответственно воздушного зазора, зубцовых слоев статора и ротора, спинки статора и ротора, А.

Таким образом, расчет МДС обмотки статора на пару полюсов сводится к расчету магнитных напряжений на всех участках магнитной цепи.

Полученное в результате расчета магнитной цепи значение МДС на пару полюсов $\sum F$ позволяет определить намагничивающий ток (основную гармонику) обмотки статора:

$$I_{1\mu} = \frac{p \sum F}{0,9 m_1 w_1 k_{c\delta 1}}. \quad (11.2)$$

Таблица 11.1

Марка стали	Содержание кремния, %	Область применения
2013	0,4	Двигатели мощностью до 60–90 кВт, напряжением до 660 В
2312	1,8–2,8	Двигатели мощностью 100–400 кВт, напряжением до 660 В
2411	2,8–3,8	Двигатели мощностью свыше 400 кВт, напряжением 6 или 10 кВ

Исходным параметром при расчете магнитной цепи асинхронного двигателя является максимальная магнитная индукция в воздушном зазоре B_δ .

Величину B_δ принимают по рекомендуемым значениям, в зависимости от наружного диаметра сердечника статора $D_{\text{нар}}$ и числа полюсов $2p$. Например, при $D_{\text{нар}} = 300 - 800$ мм рекомендуемые значения $B_\delta = 0,80 - 1,1$ Тл соответственно. При этом для двигателей с большим $2p$ принимают большие значения B_δ .

Магнитная индукция B_δ определяет магнитную нагрузку двигателя: при слишком малом значении B_δ магнитная система двигателя недогружена, а поэтому габаритные размеры двигателя получаются неоправданно большими; если же задаться чрезмерно большим значением B_δ , то резко возрастут магнитные напряжения на участках магнитной системы, особенно в зубцовых слоях статора и ротора, в результате возрастет намагничивающий ток статора $I_{\text{ц}}$ и снизится КПД двигателя (см. 13.1).

Для изготовления сердечников статора и ротора асинхронных двигателей обычно применяют холоднокатаные изотропные листовые электротехнические стали с различным содержанием кремния, обладающие одинаковой магнитной проводимостью вдоль и поперек проката листов (табл. 11.1).

11.2. Расчет магнитной цепи асинхронного двигателя

Расчет магнитной цепи электрической машины состоит, в основном, в определении магнитных напряжений для всех ее участков. Магнитное напряжение F_x для любого участка магнитной цепи равно произведению напряженности поля на этом участке H_x на его длину l_x :

$$F_x = H_x l_x. \quad (11.3)$$

Участки магнитной цепи различаются конфигурацией, размерами и материалом. Наибольшее магнитное напряжение в воздушном зазоре δ . Напряженность магнитного поля в воздушном зазоре $H_\delta = B_\delta/\mu_0$, где $\mu_0 = 4\pi/10^{-7}$ Гн/м.

Расчетная длина зазора $l_\delta = \delta k_\delta$, где k_δ — коэффициент воздушного зазора, учитывающий увеличение магнитного сопротивления зазора, вызванное зубчатостью поверхностей сердечников статора и ротора, ограничивающих воздушный зазор в асинхронном двигателе ($k_\delta > 1$). Учитывая это, получим выражение магнитного напряжения воздушного зазора (А):

$$F_\delta = 0,8B_\delta\delta k_\delta 10^3, \quad (11.4)$$

где δ — значение одностороннего воздушного зазора, мм.

Обычно магнитное напряжение двух воздушных зазоров, входящих в расчетную часть магнитной цепи асинхронного двигателя (см. рис. 11.2), составляет 70–85 % от суммарной МДС на пару полюсов $\sum F$. Из этого следует, насколько значительно влияние воздушного зазора δ на свойства двигателя. С увеличением δ МДС $\sum F$ значительно возрастает, что ведет к увеличению намагничивающего тока статора I_μ [см. (11.2)], а следовательно, ведет к росту потерь и снижению КПД двигателя. И наоборот, с уменьшением δ уменьшается $\sum F$, что ведет к росту КПД, т. е. двигатель становится более экономичным в эксплуатации. Однако при слишком малых зазорах δ усложняется изготовление двигателя (он становится менее технологичным), так как требуется более высокая точность при обработке деталей и сборке двигателя. При этом снижается надежность двигателя. Объясняется это тем, что при очень малых зазорах δ возрастает вероятность возникновения неравномерности зазора и, как следствие, вероятность задевания ротора о статор при работе двигателя.

Кроме воздушного зазора δ , все остальные участки магнитной цепи двигателя выполнены из стали (зубцовые слои статора h_{z1} и ротора h_{z2} , спинки статора L_{c1} и ротора L_{c2}). Непосредственный расчет магнитных напряжений для этих участков затруднен, так как из-за состояния магнитного насыщения стали между напряженностью магнитного поля H_x и магнитной индукцией B_x нарушается прямая пропорциональность. По этой причине для определения напряженности H_x по полученному значению магнитной индукции B_x необходимо пользоваться таблицами намагничивания $H = f(B)$ для данной марки электротехнической стали.

Асинхронные двигатели проектируют таким образом, чтобы их магнитная система была насыщена. На рис. 11.3 представлена магнитная характеристика асинхронного двигателя $\Phi_* = f(\sum F_*)$, представляющая собой зависимость относительного значения основного магнитного потока $\Phi_* = \Phi/\Phi_{ном}$ от относительного значения МДС $\sum F_* = \sum F/\sum F_{ном}$. Здесь $\Phi_{ном}$ и $\sum F_{ном}$ — номинальные значения

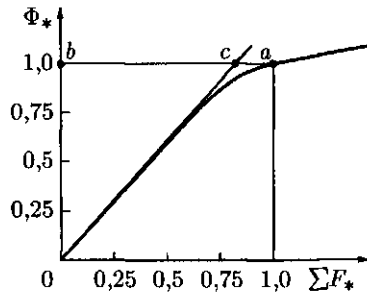


Рис. 11.3. Магнитная характеристика асинхронной машины

основного магнитного потока и МДС обмотки статора в режиме холостого хода, соответствующие заданному значению магнитной индукции B_δ . Магнитная характеристика в начальной части прямолинейна, а затем, когда в системе наступает магнитное насыщение, она становится криволинейной.

Степень насыщения магнитной цепи машины количественно характеризуется *коэффициентом магнитного насыщения*, который может быть определен по магнитной характеристике следующим образом. Из начала координат проводим прямую — касательную к магнитной характеристике — до пересечения с отрезком ba в точке c (рис. 11.3). Коэффициент магнитного насыщения определяется как отношение отрезка ba , представляющего собой полную МДС ($\Sigma F_* = 1$), к отрезку bc , представляющему собой магнитное напряжение удвоенного воздушного зазора ($2F_{\delta*} = 2F_\delta / \Sigma F_{ном}$):

$$k_u = ba/bc = 1/(2F_{\delta*}). \quad (11.5)$$

Обычно для асинхронных машин $k_u = 1,2 - 1,5$.

Пример 11.1. Воздушный зазор магнитной цепи трехфазного асинхронного двигателя $\delta = 0,5$ мм, максимальное значение магнитной индукции $B_\delta = 0,9$ Тл. Обмотка статора четырехполюсная, число последовательно соединенных витков в обмотке одной фазы $w_1 = 130$, обмоточный коэффициент $k_{об1} = 0,91$. Определить величину намагничивающего тока обмотки статора $I_{ц}$, если коэффициент воздушного зазора $k_\delta = 1,38$, а коэффициент магнитного насыщения $k_u = 1,4$.

Решение. Магнитное напряжение воздушного зазора по (11.4)

$$F_\delta = 0,8 B_\delta \delta k_\delta \cdot 10^3 = 0,8 \cdot 0,9 \cdot 0,5 \cdot 1,38 \cdot 10^3 = 497 \text{ А.}$$

Так как коэффициент магнитного насыщения $k_u = \Sigma F_{ном} / (2F_\delta)$, то МДС обмотки статора в режиме холостого хода на пару полюсов

$$\Sigma F_{ном} = 2F_\delta k_u = 2 \cdot 497 \cdot 1,4 = 1392 \text{ А.}$$

Намагничивающий ток статора по (11.2)

$$I_{ц} = p \Sigma F_{ном} / (0,9 m_1 w_1 k_{об1}) = 2 \cdot 1392 / (0,9 \cdot 3 \cdot 130 \cdot 0,91) = 8,7 \text{ А.}$$

Если воздушный зазор данного двигателя увеличить на 20 %, т. е. принять $\delta = 0,6$ мм (при прочих неизменных условиях), то намагничивающий ток статора станет равным $I_{ц} = 10,4$ А, т. е. он возрастет пропорционально увеличению воздушного зазора.

11.3. Магнитные потоки рассеяния асинхронной машины

Помимо основного (главного) магнитного потока Φ , который сцепляется с обмотками статора и ротора (рис. 11.4), в асинхронной машине имеется еще два магнитных потока, называемых потоками рассеяния: *магнитный поток рассеяния статора* $\Phi_{\sigma 1}$ и *магнитный поток рассеяния ротора* $\Phi_{\sigma 2}$. Каждый из этих потоков рассеяния сцепляется лишь с собственной обмоткой и наводит в ней ЭДС рассеяния: в обмотке статора $E_{\sigma 1}$, в обмотке ротора $E_{\sigma 2}$.

Наличие магнитных потоков рассеяния обуславливает индуктивности рассеяния в обмотке статора $L_{\sigma 1}$ и в обмотке ротора $L_{\sigma 2}$, а следовательно, и индуктивные сопротивления, называемые индуктивными сопротивлениями рассеяния: $x_1 = \omega_1 L_{\sigma 1}$ — *индуктивное сопротивление рассеяния обмотки статора*; $x_2 = \omega_2 L_{\sigma 2}$ — *индуктивное сопротивление рассеяния обмотки ротора*. Здесь ω_1 и ω_2 — угловые частоты токов в обмотках статора и ротора.

Индуктивное сопротивление рассеяния обмотки статора (Ом)

$$x_1 = 1,58 \cdot 10^{-8} f_1 l_{41} \omega_1^2 \lambda_1 / (p q_1). \quad (11.6)$$

Здесь

$$\lambda_1 = \lambda_{n1} + \lambda_{d1} + \lambda_{l1} \quad (11.7)$$

— коэффициент магнитной проводимости рассеяния обмотки статора; λ_{n1} , λ_{d1} и λ_{l1} — коэффициенты магнитной проводимости пазового, дифференциального и лобового рассеяния статора.

Индуктивное сопротивление рассеяния обмотки ротора определяется выражениями, зависящими от типа обмотки ротора. Для *короткозамкнутой* обмотки при неподвижном роторе (Ом)

$$x_2 = 7,9 \cdot 10^{-9} f_1 l_{42} \lambda_2. \quad (11.8)$$

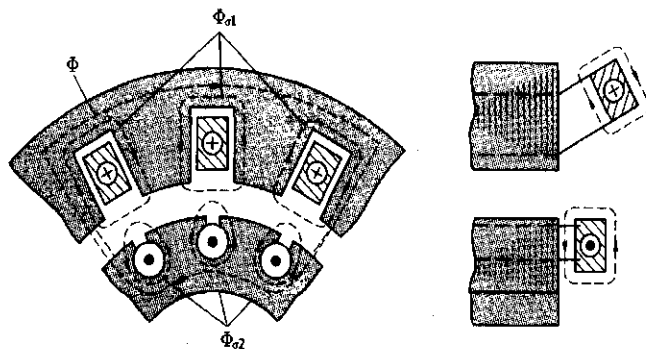


Рис. 11.4. Магнитные потоки рассеяния асинхронной машины

Здесь

$$\lambda_2 = \lambda_{п2} + \lambda_{д2} + \lambda_{кл} + \lambda_{ск} \quad (11.9)$$

— коэффициент магнитной проводимости рассеяния короткозамкнутой обмотки ротора; $\lambda_{п2}$, $\lambda_{д2}$, $\lambda_{кл}$ и $\lambda_{ск}$ — коэффициенты магнитной проводимости рассеяния пазового, дифференциального, короткозамыкающих колец и скоса пазов короткозамкнутого ротора.

Если же ротор *фазный* и его обмотка выполнена по типу обмотки статора, то индуктивное сопротивление (Ом) рассеяния этой обмотки $x_{2\phi}$ при неподвижном роторе ($s = 1$) определяется выражением, аналогичным (11.6):

$$x_2 = 1,58 \cdot 10^{-8} f_1 l_{i2} w_2^2 \lambda_{2\phi} / (pq_2) \quad (11.10)$$

где

$$\lambda_{2\phi} = \lambda_{п2} + \lambda_{д2} + \lambda_{л2}. \quad (11.11)$$

В выражениях (11.6) и (11.10) расчетная длина спинки сердечников статора l_{i1} и ротора l_{i2} — в мм.

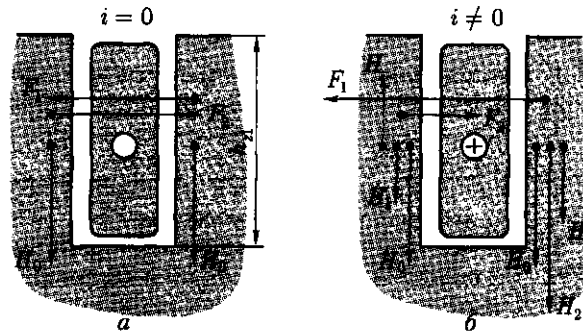
Для расчета коэффициентов магнитной проводимости пользуются выражениями, приводимыми в руководствах по расчету электрических машин, например в [5].

11.4. Роль зубцов сердечника в наведении ЭДС и создании электромагнитного момента

Как известно, поверхности сердечников статора и ротора состоят из зубцов и пазов, при этом пазовые стороны обмоток расположены в пазах, где магнитная индукция намного меньше, чем в зубцах. Однако условия наведения ЭДС в обмотке не меняются и остаются такими же, как если бы пазовые стороны обмотки были расположены на гладкой поверхности сердечника. Объясняется это *свойством непрерывности магнитных линий*. Согласно этому свойству, магнитные линии вращающегося магнитного поля переходят из одного зубца в другой и пересекают пазовые проводники обмотки, лежащие в пазах между зубцами, наводя в них ЭДС.

Интересно отметить, что электромагнитная сила, возникающая при взаимодействии тока в проводе, лежащем в пазу сердечника, с внешним магнитным полем, приложена главным образом не к проводу, а к зубцам, образующим стенки паза. Это явление переноса механических сил с проводов на зубцы объясняется возникновением *п о н д е р о м о т о р н ы х* сил, которые появляются в магнитном поле на границе раздела двух сред, обладающих разной магнитной проницаемостью, и всегда направлены от среды с большей магнитной

Рис. 11.5. Электромагнитные силы на зубцах ротора



проницаемостью к среде с меньшей магнитной проницаемостью (в рассматриваемом случае из зубца в паз).

Для пояснения этого явления рассмотрим два зубца с напряженностью поля H_0 в каждом и относительной магнитной проницаемостью μ_r и паз между этими зубцами высотой h_{z1} и длиной l . При отсутствии тока в проводнике пондеромоторные силы

$$F_1 = F_2 \approx 0,5\mu_0(\mu_r - 1)H_0^2 l h_{z1}, \quad (11.12)$$

а результирующая пондеромоторная сила $F_{\pi} = F_2 - F_1 = 0$ (рис. 11.5, а).

С появлением тока i в проводнике напряженность поля H_1 в левой стенке паза уменьшится, а напряженность H_2 в правой стенке паза увеличится (рис. 11.5, б):

$$H_1 = H_0 - H; \quad H_2 = H_0 + H, \quad (11.13)$$

где

$$H \approx i/(2h_{z1}) \quad (11.14)$$

— напряженность поля от тока i .

В этом случае с учетом (11.13) и (11.14) результирующая пондеромоторная сила (Н), действующая на стенку правого зубца,

$$\begin{aligned} F_{\pi} = F_1 - F_2 &\approx 0,5\mu_0(\mu_r - 1)l h_{z1} [(H_0 + H)^2 - (H_0 - H)^2] = \\ &= 2\mu_0(\mu_r - 1)H_0 H l h_{z1} = \mu_0(\mu_r - 1)H_0 l i. \end{aligned} \quad (11.15)$$

Сила (Н), действующая непосредственно на проводник в пазу,

$$F_{\text{пр}} \approx \mu_0 H_0 l i, \quad (11.16)$$

т. е. она в $(\mu_r - 1)$ раз меньше силы, действующей на зубец сердечника.

При реальных значениях магнитной индукции в зубцах сердечника сила, действующая на зубец F_z , в 50—100 раз больше силы, действующей на проводник, расположенный в пазу $F_{\text{пр}}$.

Контрольные вопросы

1. Из каких участков состоит магнитная цепь асинхронной машины?
2. Какова цель расчета магнитной цепи асинхронной машины?
3. Как влияет выбор значения магнитной индукции в воздушном зазоре на свойства асинхронного двигателя?
4. Какие марки листовых электротехнических сталей применяют в сердечниках асинхронных двигателей?
5. Что учитывает коэффициент воздушного зазора?
6. Как определить коэффициент магнитного насыщения?
7. Чем обусловлены индуктивные сопротивления рассеяния обмоток статора и ротора асинхронного двигателя?
8. Почему электромагнитные силы в асинхронном двигателе приложены главным образом к зубцам сердечника, а не к проводам обмотки?

Глава 12

СХЕМА ЗАМЕЩЕНИЯ АСИНХРОННОГО ДВИГАТЕЛЯ

12.1. Уравнения напряжений асинхронного двигателя

Как следует из принципа действия асинхронного двигателя (см. 6.2), обмотка ротора не имеет электрической связи с обмоткой статора. Между этими обмотками существует только магнитная связь, и энергия из обмотки статора передается в обмотку ротора магнитным полем. В этом отношении асинхронная машина аналогична трансформатору: обмотка статора является первичной, а обмотка ротора — вторичной.

В процессе работы асинхронного двигателя токи в обмотках статора и ротора создают две магнитодвижущие силы; МДС статора и МДС ротора. Совместным действием эти МДС наводят в магнитной системе двигателя результирующий магнитный поток, вращающийся относительно статора с синхронной частотой вращения n_1 . Так же как и в трансформаторе, этот магнитный поток можно рассматривать состоящим из основного потока Φ , сцепленного как с обмоткой статора, так и с обмоткой ротора (магнитный поток взаимоиндукции), и двух потоков рассеяния: $\Phi_{\sigma 1}$ — потока рассеяния обмотки статора и $\Phi_{\sigma 2}$ — потока рассеяния обмотки ротора (см. 11.3). Рассмотрим, какие ЭДС наводят указанные потоки в обмотках двигателя.

Электродвижущие силы, наводимые в обмотке статора. Основной магнитный поток Φ , вращающийся с частотой n_1 , наводит в неподвижной обмотке статора ЭДС E_1 , значение которой определяется выражением [см. (7.20)] $E_1 = 4,44f_1\Phi w_1 k_{o61}$.

Магнитный поток рассеяния $\Phi_{\sigma 1}$ наводит в обмотке статора ЭДС рассеяния, значение которой определяется индуктивным падением напряжения в обмотке статора:

$$\dot{E}_{\sigma 1} = -j\dot{I}_1 x_1, \quad (12.1)$$

где x_1 — индуктивное сопротивление рассеяния фазной обмотки статора [см. (11.6)], Ом.

Для цепи обмотки статора асинхронного двигателя, включенной в сеть с напряжением U_1 , запишем уравнение напряжений по второму закону Кирхгофа:

$$\dot{U}_1 + \dot{E}_1 + \dot{E}_{\sigma 1} = \dot{I}_1 r_1, \quad (12.2)$$

где $\dot{I}_1 r_1$ — падение напряжения в активном сопротивлении обмотки статора r_1 .

После переноса ЭДС \dot{E}_1 и $\dot{E}_{\sigma 1}$ в правую часть уравнения (12.2) с учетом (12.1) получим *уравнение напряжений обмотки статора* асинхронного двигателя:

$$\dot{U}_1 = (-\dot{E}_1) + j\dot{I}_1 x_1 + \dot{I}_1 r_1. \quad (12.3)$$

Сравнив полученное уравнение с уравнением (1.13), видим, что оно не отличается от уравнения напряжений для первичной цепи трансформатора.

Электродвижущие силы, индуцируемые в обмотке ротора. В процессе работы асинхронного двигателя ротор вращается в сторону вращения поля статора с частотой n_2 . Поэтому частота вращения поля статора относительно ротора равна разности частот вращения ($n_1 - n_2$). Основной магнитный поток Φ , обгоняя ротор с частотой вращения $n_s = (n_1 - n_2)$, индуцирует в обмотке ротора ЭДС

$$E_{2s} = 4,44 f_2 \Phi w_2 k_{062}, \quad (12.4)$$

где f_2 — частота ЭДС E_{2s} в роторе, Гц; w_2 — число последовательно соединенных витков одной фазы обмотки ротора; k_{062} — обмоточный коэффициент обмотки ротора.

Частота ЭДС (тока) в обмотке вращающегося ротора пропорциональна частоте вращения магнитного поля относительно ротора $n_s = (n_1 - n_2)$, называемой *частотой скольжения*:

$$f_2 = p n_s / 60 = p(n_1 - n_2) / 60,$$

или

$$f_2 = \frac{p(n_1 - n_2)}{60} \frac{n_1}{n_1} = \frac{p n_1}{60} \frac{n_1 - n_2}{n_1} = f_1 s, \quad (12.5)$$

т. е. частота ЭДС (тока) ротора пропорциональна скольжению.

Для асинхронных двигателей общепромышленного назначения эта частота обычно невелика и при $f_1 = 50$ Гц она не превышает нескольких герц, так при $s = 5\%$ частота $f_2 = 50 \cdot 0,05 = 2,5$ Гц.

Подставив (12.5) в (12.4), получим

$$E_{2s} = 4,44 f_1 s \Phi w_2 k_{\sigma 62} = E_2 s, \quad (12.6)$$

где E_2 — ЭДС, наведенная в обмотке ротора при скольжении $s = 1$, т. е. при неподвижном роторе, В.

Поток рассеяния ротора $\Phi_{\sigma 2}$ индуцирует в обмотке ротора ЭДС рассеяния, значение которой определяется индуктивным падением напряжения в этой обмотке:

$$\dot{E}_{\sigma 2} = -j \dot{I}_2 x_2 s, \quad (12.7)$$

где x_2 — индуктивное сопротивление рассеяния обмотки ротора при неподвижном роторе [см. (11.8)], Ом.

Обмотка ротора асинхронного двигателя электрически не связана с внешней сетью и к ней не подводится напряжение извне. Ток в этой обмотке появляется исключительно за счет ЭДС, наведенной основным магнитным потоком Φ . Поэтому уравнение напряжений для цепи ротора асинхронного двигателя по второму закону Кирхгофа имеет вид

$$\dot{E}_{2s} + \dot{E}_{\sigma 2} = \dot{I}_2 r_2,$$

где r_2 — активное сопротивление обмотки ротора.

С учетом (12.6) и (12.7) получим

$$\dot{E}_2 s - j \dot{I}_2 x_2 s - \dot{I}_2 r_2 = 0. \quad (12.8)$$

Разделив все слагаемые равенства (12.8) на s , получим

$$\dot{E}_2 - j \dot{I}_2 x_2 - \dot{I}_2 r_2 / s = 0 \quad (12.9)$$

— уравнение напряжений для обмотки ротора.

12.2. Уравнения МДС и токов асинхронного двигателя

Основной магнитный поток Φ в асинхронном двигателе создается совместным действием МДС обмоток статора F_1 и ротора F_2 :

$$\dot{\Phi} = (\dot{F}_1 + \dot{F}_2) / R_m = \dot{F}_0 / R_m, \quad (12.10)$$

где R_m — сопротивление магнитной цепи двигателя потоку Φ ; \dot{F}_0 — результирующая МДС двигателя, численно равная МДС обмотки

статора в режиме холостого хода [аналогично (9.16)]:

$$F_0 = 0,45 m_1 I_0 w_1 k_{o61} / p, \quad (12.11)$$

I_0 — ток холостого хода в обмотке статора, А.

МДС обмоток статора F_1 и ротора F_2 на один полюс в режиме нагруженного двигателя:

$$F_1 = 0,45 m_1 I_1 w_1 k_{o61} / p; \quad (12.12a)$$

$$F_2 = 0,45 m_2 I_2 w_2 k_{o62} / p, \quad (12.12b)$$

где m_2 — число фаз в обмотке ротора; k_{o62} — обмоточный коэффициент обмотки ротора.

При изменениях нагрузки на валу двигателя меняются токи в обмотках статора I_1 и ротора I_2 . Основной магнитный поток Φ при этом сохраняется, так как напряжение сети, подведенное к обмотке статора, не изменяется ($U_1 = \text{const}$) и почти полностью уравновешивается ЭДС E_1 обмотки статора [см. (12.3)]:

$$\dot{U}_1 \approx (-\dot{E}_1). \quad (12.13)$$

Так как ЭДС E_1 пропорциональна основному магнитному потоку Φ [см. (7.20)], то последний при изменениях нагрузки остается неизменным. Этим и объясняется то, что, несмотря на изменения МДС F_1 и F_2 , результирующая МДС остается постоянной, т. е. $F_0 = F_1 + F_2 = \text{const}$.

Подставив вместо F_0 , F_1 и F_2 их выражения по (12.11) и (12.12), получим

$$0,45 m_1 \dot{I}_0 w_1 k_{o61} / p = 0,45 m_1 \dot{I}_1 w_1 k_{o61} / p + 0,45 m_2 \dot{I}_2 w_2 k_{o62} / p.$$

Разделив это равенство на $m_1 w_1 k_{o61} / p$, определим *уравнение токов асинхронного двигателя*:

$$\dot{I}_0 = \dot{I}_1 + \dot{I}_2 \frac{m_2 w_2 k_{o62}}{m_1 w_1 k_{o61}} = \dot{I}_1 + \dot{I}'_2, \quad (12.14)$$

где

$$\dot{I}'_2 = \dot{I}_2 \frac{m_2 w_2 k_{o62}}{m_1 w_1 k_{o61}} \quad (12.15)$$

— ток ротора, приведенный к обмотке статора.

Преобразовав уравнение (12.14), получим *уравнение токов асинхронного двигателя*

$$\dot{I}_1 = \dot{I}_0 + (-\dot{I}'_2), \quad (12.16)$$

из которого следует, что ток статора в асинхронном двигателе \dot{I}_1 имеет две составляющие: \dot{I}_0 — намагничивающую (почти постоянную) составляющую ($\dot{I}_0 \approx I_{1\mu}$) и $-\dot{I}'_2$ — переменную составляющую, компенсирующую МДС ротора.

Следовательно, ток ротора I_2 оказывает на магнитную систему двигателя такое же размагничивающее влияние, как и ток вторичной обмотки трансформатора (см. 1.5). Таким образом, любое колебание механической нагрузки на валу двигателя сопровождается соответствующим изменением тока в обмотке статора I_1 , так как изменение этой нагрузки двигателя вызывает изменение скольжения s . Это, в свою очередь, влияет на ЭДС обмотки ротора [см. (12.6)], а следовательно, и на ток ротора I_2 . Но так как этот ток оказывает размагничивающее действие на магнитную систему двигателя, то его изменения вызывают соответствующие изменения тока в обмотке статора I_1 за счет составляющей $-\dot{I}'_2$. Так, в режиме холостого хода, когда нагрузка на валу двигателя отсутствует и $s \approx 0$, ток $I_2 \approx 0$. В этом случае ток в обмотке статора $\dot{I}_1 \approx \dot{I}_0$. Если же ротор двигателя затормозить, не отключая обмотки статора от сети (режим короткого замыкания), то скольжение $s = 1$ и ЭДС обмотки ротора E_{2s} достигает своего наибольшего значения E_2 . Также наибольшего значения достигнет ток I_2 , а следовательно, и ток в обмотке статора I_1 .

12.3. Приведение параметров обмотки ротора и векторная диаграмма асинхронного двигателя

Чтобы векторы ЭДС, напряжений и токов обмоток статора и ротора можно было изобразить на одной векторной диаграмме, следует *параметры обмотки ротора привести к обмотке статора*, т. е. обмотку ротора с числом фаз m_2 , обмоточным коэффициентом k_{o62} и числом витков одной фазной обмотки w_2 заменить обмоткой с m_1 , w_1 и k_{o61} . При этом мощности и фазовые сдвиги векторов ЭДС и токов ротора после приведения должны остаться такими же, что и до приведения. Пересчет реальных параметров обмотки ротора на приведенные выполняется по формулам, аналогичным формулам приведения параметров вторичной обмотки трансформатора (см. 1.6).

При $s = 1$ приведенная ЭДС ротора

$$E'_2 = E_2 k_e, \quad (12.17)$$

где $k_e = E_1/E_2 = k_{o61} w_1 / (k_{o62} w_2)$ — коэффициент трансформации напряжения в асинхронной машине при неподвижном роторе.

Приведенный ток ротора

$$I'_2 = I_2 / k_i, \quad (12.18)$$

где $k_i = m_1 w_1 k_{о61} / (m_2 w_2 k_{о62}) = m_1 k_e / m_2$ — коэффициент трансформации тока асинхронной машины.

В отличие от трансформаторов в асинхронных двигателях коэффициенты трансформации напряжения и тока не равны ($k_e \neq k_i$). Объясняется это тем, что число фаз в обмотках статора и ротора в общем случае не одинаково ($m_1 \neq m_2$). Лишь в двигателях с фазным ротором, у которых $m_1 = m_2$, эти коэффициенты равны.

Активное и индуктивное приведенные сопротивления обмотки ротора:

$$r_2' = r_2 k_e k_i \quad (12.19a)$$

$$x_2' = x_2 k_e k_i \quad (12.19б)$$

Следует обратить внимание на некоторую специфику определения числа фаз m_2 и числа витков w_2 для короткозамкнутой обмотки ротора (см. рис. 10.3). Каждый стержень этой обмотки рассматривают как одну фазу, а поэтому число витков одной фазы короткозамкнутой обмотки ротора $w_2 = 0,5$; обмоточный коэффициент такой обмотки $k_{о62} = 1$, а число фаз $m_2 = Z_2$, т. е. равно числу стержней в короткозамкнутой обмотке ротора.

Подставив в (12.9) приведенные значения параметров обмотки ротора E_2' , I_2' , r_2' и x_2' , получим уравнение напряжений обмотки ротора в приведенном виде:

$$\dot{E}_2' - j\dot{I}_2' x_2' - \dot{I}_2' r_2' / s = 0. \quad (12.20)$$

Величину r_2' / s можно представить в виде

$$\frac{r_2'}{s} = \frac{r_2'}{s} - \frac{r_2' s}{s} + r_2' = r_2' + r_2' \frac{1-s}{s}, \quad (12.21)$$

тогда уравнение ЭДС для цепи ротора в приведенных параметрах примет вид

$$0 = \dot{E}_2' - j\dot{I}_2' x_2' - \dot{I}_2' r_2' - \dot{I}_2' r_2' (1-s) / s. \quad (12.22)$$

Для асинхронного двигателя (так же как и для трансформатора) можно построить *векторную диаграмму*. Основанием для построения этой диаграммы являются уравнение токов (12.14) и уравнения напряжений обмоток статора (12.3) и ротора (12.22).

Угол сдвига фаз между ЭДС \dot{E}_2' и током \dot{I}_2'

$$\psi_2 = \arctg(x_2' s / r_2').$$

Так как векторную диаграмму асинхронного двигателя строят по уравнениям напряжений и токов, аналогичным уравнениям трансформатора, то порядок построения этой диаграммы такой же, что и

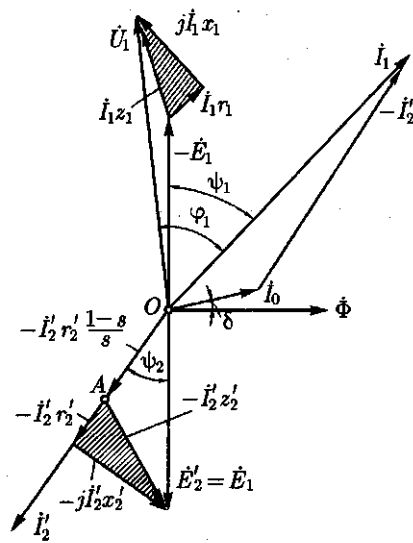


Рис. 12.1. Векторная диаграмма асинхронного двигателя

векторной диаграммы трансформатора (см. 1.7).

На рис. 12.1 представлена векторная диаграмма асинхронного двигателя. От векторной диаграммы трансформатора (см. рис. 1.19) она отличается тем, что сумма падений напряжения в обмотке ротора (во вторичной обмотке) уравнивается ЭДС \dot{E}_2' обмотки неподвижного ротора ($n_2 = 0$), так как обмотка ротора замкнута накоротко. Однако если падение напряжения $\overline{OA} = \dot{I}_2' r_2' (1-s)/s$ рассматривать как напряжение на некоторой активной нагрузке $r_2' (1-s)/s$, подключенной на зажимы неподвижного ротора, то векторную диаграмму асинхронного двигателя можно рассматривать как векторную диаграмму трансформатора, на зажи-

мы вторичной обмотки которого подключено переменное активное сопротивление $r_2' (1-s)/s$. Иначе говоря, асинхронный двигатель в электрическом отношении подобен трансформатору, работающему на чисто активную нагрузку. Активная мощность вторичной обмотки такого трансформатора

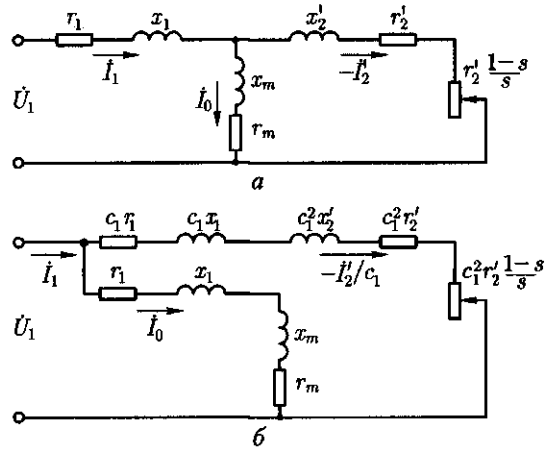
$$P_2' = m_1 (\dot{I}_2')^2 r_2' (1-s)/s \quad (12.23)$$

представляет собой полную механическую мощность, развиваемую асинхронным двигателем.

Уравнениям напряжений и токов, а также векторной диаграмме асинхронного двигателя соответствует электрическая схема замещения асинхронного двигателя.

На рис. 12.2, а представлена Т-образная схема замещения. Магнитная связь обмоток статора и ротора в асинхронном двигателе на схеме замещения заменена электрической связью цепей статора и ротора. Активное сопротивление $r_2' (1-s)/s$ можно рассматривать как внешнее сопротивление, включенное в обмотку неподвижного ротора. В этом случае асинхронный двигатель аналогичен трансформатору, работающему на активную нагрузку. Сопротивление $r_2' (1-s)/s$ — единственный переменный параметр схемы. Значение этого сопротивления определяется скольжением, а следовательно, механической нагрузкой на валу двигателя. Так, если нагрузочный момент на валу двигателя $M_2 = 0$, то скольжение $s \approx 0$. При

Рис. 12.2. Схемы замещения асинхронного двигателя:
 а — Т-образная; б — Г-образная с вынесенным намагничивающим контуром



этом $r_2'(1 - s)/s = \infty$, что соответствует работе двигателя в режиме холостого хода. Если же нагрузочный момент на валу двигателя превышает его вращающий момент, то ротор останавливается ($s = 1$). При этом $r_2'(1 - s)/s = 0$, что соответствует режиму короткого замыкания асинхронного двигателя.

Более удобной для практического применения является Г-образная схема замещения (рис. 12.2, б), у которой намагничивающий контур ($Z_m = r_m = jx_m$) вынесен на входные зажимы схемы замещения. Чтобы при этом намагничивающий ток I_0 не изменил своего значения, в этот контур последовательно включают сопротивления обмотки статора r_1 и x_1 . Полученная таким образом схема удобна тем, что она состоит из двух параллельно соединенных контуров: намагничивающего с током I_0 и рабочего с током $-I_2'$.

Расчет параметров рабочего контура Г-образной схемы замещения требует уточнения, что достигается введением в расчетные формулы коэффициента c_1 (рис. 12.2, б), представляющего собой отношение напряжения сети U_1 к ЭДС статора E_1 при идеальном холостом ходе ($s = 0$) [1]. Так как в этом режиме ток холостого хода асинхронного двигателя весьма мал, то U_1 оказывается лишь немногим больше, чем ЭДС E_1 , а их отношение $c_1 = U_1/E_1$ мало отличается от единицы. Например, для двигателей мощностью 3 кВт и более $c_1 = 1,05 \div 1,02$. Поэтому с целью облегчения анализа выражений, характеризующих свойства асинхронных двигателей и упрощения практических расчетов, примем $c_1 = 1$. Возникшие при этом неточности не превысят значений, допустимых при технических расчетах. Например, при расчете тока ротора I_2' эта ошибка составит от 2 до 5 % (меньшие значения относятся к двигателям большей мощности).

Воспользовавшись Г-образной схемой замещения и приняв $c_1 = 1$, запишем выражение тока в рабочем контуре:

$$I_2' = \frac{U_1}{\sqrt{[r_1 + r_2' + r_2'(1-s)/s]^2 + (x_1 + x_2')^2}} \quad (12.24)$$

или с учетом (12.21) получим

$$I_2' = \frac{U_1}{\sqrt{(r_1 + r_2'/s)^2 + (x_1 + x_2')^2}} \quad (12.25)$$

Знаменатель выражения (12.25) представляет собой полное сопротивление рабочего контура Г-образной схемы замещения асинхронного двигателя.

Контрольные вопросы

1. В чем сходство и в чем различие между асинхронным двигателем и трансформатором?
2. Почему с увеличением механической нагрузки на вал асинхронного двигателя возрастает мощность, потребляемая из сети двигателем?
3. Каков порядок построения векторной диаграммы двигателя?
4. В чем отличие Г-образной схемы замещения от Т-образной?

Глава 13

ЭЛЕКТРОМАГНИТНЫЙ МОМЕНТ И РАБОЧИЕ ХАРАКТЕРИСТИКИ АСИНХРОННОГО ДВИГАТЕЛЯ

13.1. Потери и КПД асинхронного двигателя

Преобразование электрической энергии в механическую в асинхронном двигателе, как и в других электрических машинах, связано с потерями энергии, поэтому полезная мощность на выходе двигателя P_2 всегда меньше мощности на входе (потребляемой мощности) P_1 на величину потерь $\sum P$:

$$P_2 = P_1 - \sum P. \quad (13.1)$$

Потери $\sum P$ преобразуются в тепло, что в конечном итоге ведет к нагреву двигателя. Потери в электрических машинах разделяются на основные и добавочные. Основные потери включают в себя магнитные, электрические и механические.

Магнитные потери P_m в асинхронном двигателе вызваны потерями на гистерезис и потерями на вихревые токи, происходящими в сердечнике при его перемагничивании. Величина магнитных потерь

зависит от частоты перемагничивания $P_m \equiv f^V$, где $V = 1,3 \div 1,5$. Частота перемагничивания сердечника статора равна частоте тока в сети ($f = f_1$), а частота перемагничивания сердечника ротора $f_2 = f_1 s$. При частоте тока в сети $f_1 = 50$ Гц и номинальном скольжении $s_{ном} = 1 - 8\%$ частота перемагничивания ротора $f_2 = 0,5 - 4$ Гц, поэтому магнитные потери в сердечнике ротора настолько малы, что в практических расчетах их можно не учитывать.

Электрические потери в асинхронном двигателе вызваны нагревом обмоток статора и ротора проходящими по ним токами. Величина этих потерь пропорциональна квадрату тока в обмотке (Вт):

электрические потери в обмотке статора

$$P_{s1} = m_1 I_1^2 r_1; \quad (13.2)$$

электрические потери в обмотке ротора

$$P_{s2} = m_2 I_2^2 r_2 = m_1 I_2'^2 r_2'. \quad (13.3)$$

Здесь r_1 и r_2 — активные сопротивления обмоток фаз статора и ротора, пересчитанные на рабочую температуру $\theta_{раб}$ (см. 18.1):

$$r_1 = r_{1,20} [1 + \alpha(\theta_{раб} - 20)]; \quad (13.4a)$$

$$r_2 = r_{2,20} [1 + \alpha(\theta_{раб} - 20)], \quad (13.4b)$$

где $r_{1,20}$ и $r_{2,20}$ — активные сопротивления обмоток при температуре $\theta_1 = 20$ °С; α — температурный коэффициент сопротивления, для меди $\alpha = 0,004$.

В соответствии с действующим стандартом рабочая температура принимается в зависимости от класса нагревостойкости электрической изоляции, используемой в двигателе: при классе нагревостойкости В она равна 75 °С, а при классах F и H — 115 °С.

Электрические потери в роторе прямо пропорциональны скольжению:

$$P_{s2} = s P_{эм}, \quad (13.5)$$

где $P_{эм}$ — электромагнитная мощность асинхронного двигателя, Вт:

$$P_{эм} = P_1 - (P_m + P_{s1}). \quad (13.6)$$

Из (13.5) следует, что работа асинхронного двигателя экономичнее при малых скольжениях, так как с ростом скольжения увеличиваются электрические потери в роторе.

В асинхронных двигателях с фазным ротором помимо перечисленных электрических потерь имеют место еще и электрические потери в щеточном контакте

$$P_{эщ} = 3 I_2 \Delta U_{щ} / 2,$$

где $U_{щ} = 2,2$ В — переходное падение напряжения на пару щеток.

Механические потери $P_{мех}$ — это потери на трение в подшипниках и на вентиляцию. Величина этих потерь пропорциональна квад-

рату частоты вращения ротора ($P_{\text{мех}} \equiv n_2^2$). В асинхронных двигателях с фазным ротором механические потери происходят еще и за счет трения между щетками и контактными кольцами ротора.

Добавочные потери включают в себя все виды трудно учитываемых потерь, вызванных действием высших гармоник МДС, пульсацией магнитной индукции в зубцах и другими причинами. В соответствии со стандартом добавочные потери асинхронных двигателей принимают равными 0,5 % от подводимой к двигателю мощности P_1 :

$$P_{\text{доб}} = 0,005 P_1. \quad (13.7)$$

При расчете добавочных потерь для ненормального режима следует пользоваться выражением

$$P'_{\text{доб}} = P_{\text{доб}} \beta^2, \quad (13.8)$$

где $\beta = I_1/I_{1\text{ном}}$ — коэффициент нагрузки.

Сумма всех потерь асинхронного двигателя (Вт)

$$\sum P = P_{\text{м}} + P_{\text{э1}} + P_{\text{э2}} + P_{\text{мех}} + P_{\text{доб}}. \quad (13.9)$$

На рис. 13.1 представлена энергетическая диаграмма асинхронного двигателя, из которой видно, что часть подводимой к двигателю мощности $P_1 = m_1 U_1 I_1 \cos \varphi_1$ затрачивается в статоре на магнитные $P_{\text{м}}$ и электрические $P_{\text{э1}}$ потери. Оставшаяся после этого электромагнитная мощность $P_{\text{эм}}$ [см. (13.6)] передается на ротор, где частично расходуется на электрические потери в обмотке ротора $P_{\text{э2}}$ и преобразуется в полную механическую мощность P_2' . Часть мощности идет на покрытие механических $P_{\text{мех}}$ и добавочных потерь $P_{\text{доб}}$, а оставшаяся часть этой мощности P_2 составляет *полезную мощность* двигателя.

КПД асинхронного двигателя

$$\eta = P_2/P_1 = 1 - \sum P/P_1. \quad (13.10)$$

Электрические потери в обмотках статора $P_{\text{э1}}$ и ротора $P_{\text{э2}}$ являются переменными потерями, так как их величина зависит от нагрузки двигателя, т. е. от значений токов в обмотках статора и ротора [см. (13.2) и (13.3)]. Переменными являются также и добавочные потери (13.8). Что же касается магнитных $P_{\text{м}}$ и механических $P_{\text{мех}}$ потерь, то они практически не зависят от нагрузки (исключение составляют

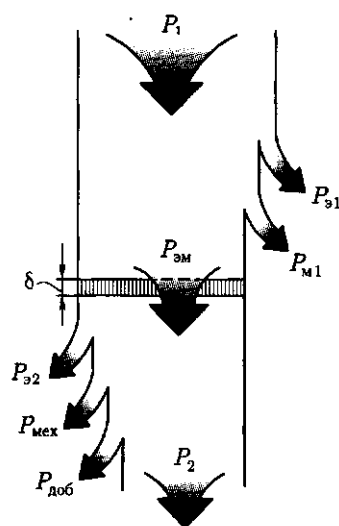


Рис. 13.1. Энергетическая диаграмма асинхронного двигателя

двигатели, у которых с изменением нагрузки в широком диапазоне меняется частота вращения).

Коэффициент полезного действия асинхронного двигателя с изменениями нагрузки также меняет свою величину: в режиме холостого хода КПД равен нулю, а затем с ростом нагрузки он увеличивается, достигая максимума при нагрузке $(0,7 \div 0,8)P_{\text{ном}}$. При дальнейшем возрастании нагрузки КПД незначительно снижается, а при перегрузке двигателя ($P_2 > P_{\text{ном}}$) он резко убывает, что объясняется интенсивным ростом переменных потерь ($P_{\text{э1}} + P_{\text{э2}} + P_{\text{доб}}$), величина которых пропорциональна квадрату тока в обмотке статора, и уменьшением коэффициента мощности (см. рис. 13.9). График зависимости КПД от нагрузки $\eta = f(\beta)$ для асинхронных двигателей имеет вид (см. рис. 13.7), аналогичный представленному на рис. 1.41.

КПД трехфазных асинхронных двигателей общего назначения при номинальной нагрузке составляет: для двигателей мощностью от 1 до 20 кВт $\eta_{\text{ном}} = 75 \div 90 \%$, для двигателей мощностью более 20 кВт $\eta_{\text{ном}} = 90 \div 95\%$.

Пример 13.1. Трехфазный асинхронный двигатель работает от сети напряжением 660 В при соединении обмоток статора звездой. При номинальной нагрузке он потребляет из сети мощность $P_1 = 16,7$ кВт при коэффициенте мощности $\cos \varphi_1 = 0,87$. Частота вращения $n_{\text{ном}} = 1470$ об/мин. Требуется определить КПД двигателя при номинальной нагрузке $\eta_{\text{ном}}$, если магнитные потери $P_{\text{м}} = 265$ Вт, а механические потери $P_{\text{мех}} = 123$ Вт. Активное сопротивление фазы обмотки статора $r_{1,20} = 0,8$ Ом, а рабочая температура $\theta_{\text{раб}} = 115$ °С.

Решение. Ток в фазе обмотки статора

$$I_{1\text{ном}} = \frac{P_1 10^3}{m_1 U_1 \cos \varphi_1} = \frac{16,7 \cdot 10^3}{3 \cdot 380 \cdot 0,87} = 16,8 \text{ А,}$$

где напряжение фазное $U_1 = 660/\sqrt{3} = 380$ В.

Сопротивление фазы обмотки статора, пересчитанное на рабочую температуру $\theta_{\text{раб}} = 115$ °С, по (13.4)

$$r_1 = r_{1,20}[1 + \alpha(\theta_{\text{раб}} - 20)] = 0,8[1 + 0,004(115 - 20)] = 1,1 \text{ Ом.}$$

Электрические потери в обмотке статора по (13.2)

$$P_{\text{э1}} = m_1 I_{1\text{ном}}^2 r_1 = 3 \cdot 16,8^2 \cdot 1,1 = 931 \text{ Вт.}$$

Электромагнитная мощность двигателя по (13.6)

$$P_{\text{эм}} = P_1 - (P_{\text{м}} + P_{\text{э1}}) = 16,7 \cdot 10^3 - (265 + 931) = 15504 \text{ Вт.}$$

Номинальное скольжение

$$s_{\text{ном}} = (n_1 - n_{\text{ном}})/n_1 = (1500 - 1470)/1500 = 0,020.$$

Электрические потери в обмотке ротора по (13.5)

$$P_{\text{э2}} = s_{\text{ном}} P_{\text{эм}} = 0,020 \cdot 15504 = 310 \text{ Вт.}$$

Добавочные потери по (13.7)

$$P_{\text{доб}} = 0,005P_1 = 0,005 \cdot 16,7 \cdot 10^3 = 83 \text{ Вт.}$$

Суммарные потери по (13.9)

$$\sum P = P_{\text{м}} + P_{\text{э1}} + P_{\text{э2}} + P_{\text{мех}} + P_{\text{доб}} = 265 + 931 + 310 + 123 + 83 = 1712 \text{ Вт.}$$

КПД двигателя в номинальном режиме по (13.10)

$$\eta_{\text{ном}} = 1 - \sum P/P_1 = 1 - 1712/(16,7 \cdot 10^3) = 0,898 \text{ или } 89,8 \text{ \%}.$$

Коэффициент полезного действия является одним из основных параметров асинхронного двигателя, определяющим его энергетические свойства — экономичность в процессе эксплуатации. Кроме того, КПД двигателя, а точнее величина потерь в нем, определяет температуру нагрева его основных частей и в первую очередь его обмотки статора. По этой причине двигатели одинаковой мощности с низким КПД (при одинаковых условиях охлаждения) работают при более высокой температуре нагрева обмотки статора, что ведет к снижению их надежности и долговечности за счет более интенсивного старения изоляции обмоток (см. 18.1).

13.2. Понятия о характеристиках двигателей и рабочих механизмов

Свойства двигателей оценивают по их характеристикам, выражающим зависимость между параметрами двигателя. Наиболее важными при оценке свойств двигателя являются *механические характеристики*, определяющие взаимосвязь между электромагнитным моментом и частотой вращения или скольжением.

Назначение двигателя — приводить в действие различные рабочие механизмы: станки, подъемные устройства, транспортные средства и т. д. При этом рабочий механизм создает на валу двигателя момент, противодействующий вращению вала. Этот момент называется *статическим моментом сопротивления* M_c . Величина этого момента находится в определенной зависимости от частоты вращения.

Таким образом, свойства рабочих механизмов, также как и двигателей, определяются механическими характеристиками. Например, механическая характеристика подъемного механизма (лебедка, подъемный кран) имеет вид прямой вертикальной линии 1 (рис. 13.2), так как при неизменной массе поднимаемого или опускаемого груза статический момент сопротивления при разных скоростях его перемещения постояен. Вентиляторы, центробежные насосы, гребные винты создают момент сопротивления, пропорциональный

квадрату частоты вращения, т. е. $M \equiv n^2$ (график 2). Металлорежущие станки имеют гиперболическую зависимость между частотой вращения n и статическим моментом M_c : с ростом частоты вращения статический момент сопротивления убывает (график 3). Значения вращающего момента принято считать положительными, поэтому противодействующий статический момент считают отрицательным и механические характеристики рабочих машин строят во втором квадранте осей координат.

Устойчивая работа электродвигателя соответствует его установившемуся режиму. Для определения точки установившегося режима на механической характеристике двигателя (рис. 13.2, график 4) следует в первом квадранте осей координат совместно с механической характеристикой двигателя построить зеркальное отражение механической характеристики рабочего механизма, приводимого в действие данным двигателем, $n = f(-M_c)$. На рис. 13.2 это кривая 2'. Точка пересечения этих двух линий (точка А) с координатами $n_{уст}$ и $M_{уст}$ определяет установившийся режим работы двигателя.

При оценке характеристик двигателей употребляют понятие *жесткость характеристики*. Количественно жесткость определяется тангенсом угла наклона характеристики к оси ординат $\operatorname{tg} \alpha$ (см. рис. 13.2). Чем больше угол α , тем жестче характеристика: при $\alpha = 90^\circ$ характеристика *абсолютно жесткая*, при $80^\circ < \alpha < 90^\circ$ — *жесткая*, при $\alpha < 80^\circ$ — *мягкая*. Однако такое деление характеристик условно. Обычно оценка жесткости характеристик ведется применительно к конкретному виду характеристик. При этом жесткость определяется величиной изменения параметра на оси ординат (%), вызванного изменением параметра на оси абсцисс в определенном диапазоне. Например, жесткость механических характеристик определяется изменением частоты вращения (%) при сбросе нагрузки, т. е. при изменении нагрузки от номинальной ($M_{ном}$) до режима холостого хода ($M_2 = 0$).

13.3. Электромагнитный момент и механические характеристики асинхронного двигателя

Электромагнитный момент асинхронного двигателя создается взаимодействием тока в обмотке ротора с вращающимся магнитным полем. Электромагнитный момент M пропорционален

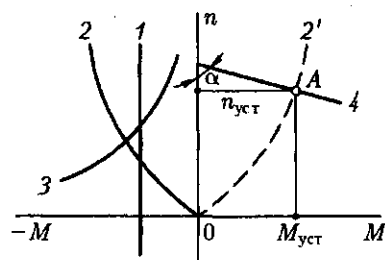


Рис. 13.2. К понятию об установившемся режиме работы

электромагнитной мощности:

$$M = P_{эм}/\omega_1 = 9,55P_{эм}/n_1, \quad (13.11)$$

где

$$\omega_1 = 2\pi n_1/60 = 2\pi f_1/p \quad (13.12)$$

— синхронная угловая скорость вращения (рад/с);

$$n_1 = 9,55\omega_1$$

— синхронная частота вращения (об/мин).

Подставив в (13.11) электромагнитную мощность из (13.5) и учитывая (13.3), получим

$$M = P_{э2}/(\omega_1 s) = m_1 I_2'^2 r_2' / (\omega_1 s), \quad (13.13)$$

т. е. электромагнитный момент асинхронного двигателя пропорционален мощности электрических потерь в обмотке ротора.

Если приведенное значение тока ротора по (12.25) подставить в (13.13), с учетом (13.12) получим формулу электромагнитного момента асинхронной машины (Н·м):

$$M = \frac{m_1 U_1^2 r_2' p}{2\pi f_1 s [(r_1 + r_2'/s)^2 + (x_1 + x_2')^2]}. \quad (13.14)$$

Параметры схемы замещения асинхронной машины r_1 , r_2' , x_1 и x_2' , входящие в выражение (13.14), с некоторым приближением можно считать постоянными величинами. Постоянными также можно считать напряжение на обмотке фазы статора U_1 и частоту тока в сети f_1 . В выражении момента M единственная переменная величина — скольжение s . Величина скольжения асинхронной машины зависит не только от нагрузки, но и от режима работы. При различных режимах работы асинхронной машины скольжение может принимать разные значения в диапазоне от $+\infty$ до $-\infty$ (см. рис. 13.3).

Графически выраженная зависимость момента от скольжения $M = f(s)$ при $U_1 = \text{const}$, $f_1 = \text{const}$ и постоянных параметрах схемы замещения представляет собой механическую характеристику асинхронной машины, а выражение (13.14) является уравнением этой характеристики. Анализ уравнения (13.14), показывает, что при значениях скольжения $s = 0$ и $s = \infty$ электромагнитный момент $M = 0$. Из этого следует, что механическая характеристика $M = f(s)$ имеет максимум.

Для определения величины критического скольжения $s_{кр}$, соответствующего максимальному моменту, необходимо взять первую производную от выражения (13.14) и приравнять ее нулю:

$$dM/ds = 0.$$

В результате получим

$$s_{\text{кр}} = \pm r_2' / \sqrt{r_1^2 + (x_1 + x_2')^2}. \quad (13.15)$$

Подставив значение критического скольжения по (13.15) в выражение электромагнитного момента (13.14), после ряда преобразований получим формулу *максимального момента* (Н·м):

$$M_{\text{max}} = \pm \frac{m_1 U_1^2 p}{4\pi f_1 [\pm r_1 + \sqrt{r_1^2 + (x_1 + x_2')^2}]}. \quad (13.16)$$

В (13.15) и (13.16) знак плюс соответствует двигательному, а знак минус — генераторному режимам работы асинхронной машины. Для асинхронных машин общепромышленного назначения активное сопротивление обмотки статора r_1 намного меньше суммы индуктивных сопротивлений: $r_1 \ll (x_1 + x_2')$. Поэтому, пренебрегая величиной r_1 , получим упрощенные выражения критического скольжения

$$s_{\text{кр}} \approx \pm r_2' / (x_1 + x_2'), \quad (13.17)$$

и максимального момента (Н·м)

$$M_{\text{max}} = \pm \frac{m_1 U_1^2 p}{4\pi f_1 (x_1 + x_2')}. \quad (13.18)$$

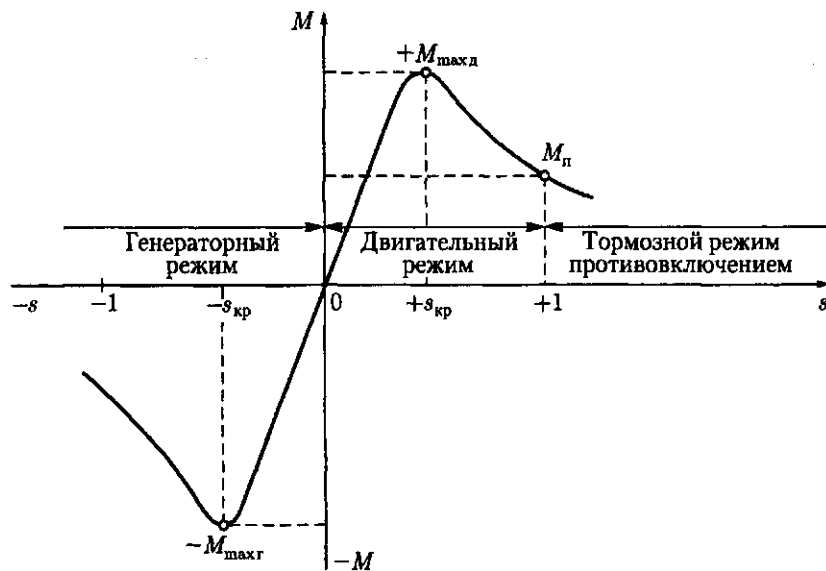


Рис. 13.3. Механическая характеристика асинхронной машины

Анализ выражения (13.16) показывает, что максимальный момент асинхронной машины в генераторном режиме больше, чем в двигательном ($M_{\max г} > M_{\max д}$). На рис. 13.3 показана механическая характеристика асинхронной машины $M = f(s)$ при $U_1 = \text{const}$. На этой характеристике указаны зоны, соответствующие различным режимам работы: двигательный режим ($0 < s < 1$), когда электромагнитный момент M является вращающим; генераторный режим ($-\infty < s < 0$) и тормозной режим противовключением ($1 < s < +\infty$), когда электромагнитный момент M является тормозящим.

Из (13.14) следует, что электромагнитный момент асинхронного двигателя пропорционален квадрату напряжения сети: $M \equiv U_1^2$. Это в значительной степени отражается на эксплуатационных свойствах двигателя: даже небольшое снижение напряжения сети вызывает заметное уменьшение вращающего момента асинхронного двигателя. Например, при уменьшении напряжения сети на 10 % относительно номинального ($U_1 = 0,9 U_{\text{ном}}$) электромагнитный момент двигателя уменьшается на 19 %: $M' = 0,9^2 M = 0,81 M$, где M — момент при номинальном напряжении сети; M' — момент при пониженном напряжении.

Для анализа работы асинхронного двигателя удобнее воспользоваться участком механической характеристики асинхронной машины $M = f(s)$, соответствующим двигательному режиму (рис. 13.4). При включении двигателя в сеть, магнитное поле статора, не обладая инерцией, сразу же начинает вращение с синхронной частотой n_1 , в то же время ротор двигателя под влиянием сил инерции в начальный момент пуска остается неподвижным ($n_2 = 0$) и скольжение $s = 1$.

Подставив в (13.14) скольжение $s = 1$, получим выражение пускового момента асинхронного двигателя (Н·м):

$$M_{\text{п}} = \frac{m_1 U_1^2 r_2' p}{2\pi f_1 [(r_1 + r_2')^2 + (x_1 + x_2')^2]} \quad (13.19)$$

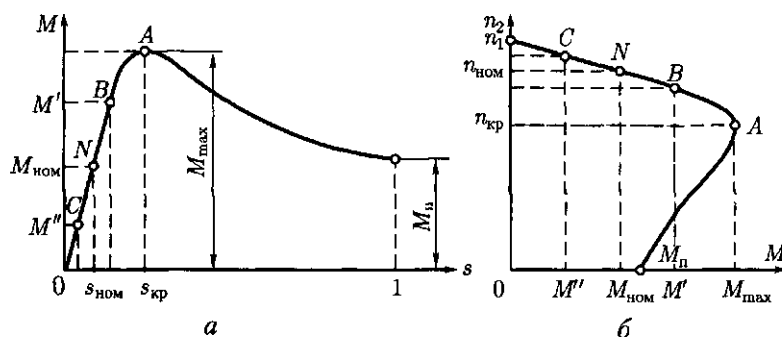


Рис. 13.4. Механическая характеристика асинхронного двигателя:

$$a - M = f(s); \quad б - n_2 = f(M)$$

Необходимо иметь в виду, что при скольжениях, близких к единице (пусковой режим двигателя), параметры схемы замещения асинхронного двигателя заметно изменяют свои значения. Объясняется это в основном двумя факторами:

а) усилением магнитного насыщения зубцовых слоев статора и ротора, что ведет к уменьшению индуктивных сопротивлений рассеяния x_1 и x_2' ;

б) эффектом вытеснения тока в стержнях ротора, что ведет к увеличению активного сопротивления обмотки ротора r_2' .

Поэтому параметры схемы замещения асинхронного двигателя, используемые при расчете электромагнитного момента по (13.14), (13.16) и (13.18), не могут быть использованы для расчета пускового момента по (13.19).

Под действием пускового момента $M_{\text{п}}$ начинается вращение ротора двигателя, при этом скольжение уменьшается, а вращающий момент возрастает в соответствии с характеристикой $M = f(s)$. При критическом скольжении $s_{\text{кр}}$ момент достигает максимального значения M_{max} . С дальнейшим нарастанием частоты вращения (уменьшением скольжения) электромагнитный момент M начинает убывать, пока не достигнет установившегося значения, равного сумме противодействующих моментов, приложенных к ротору двигателя: момента холостого хода M_0 и статического момента сопротивления M_c , создаваемого рабочей машиной, т. е.

$$M = M_0 + M_c. \quad (13.20)$$

Момент холостого хода M_0 идет на преодоление момента $M_{\text{тр}}$, создаваемого силами трения в подшипниках двигателя и трения щеток о контактные кольца (для двигателей с фазным ротором), а для двигателей с самовентиляцией (см. 18.2) еще и на преодоление вентиляционного момента $M_{\text{вент}}$, необходимого для вращения вентилятора, расположенного на валу двигателя. Таким образом, полезный момент двигателя, который используется для приведения в действие рабочей машины, меньше электромагнитного момента

$$M_2 = M - M_0 = M_c.$$

Учитывая небольшую величину момента холостого хода, пропорционального механическим потерям в двигателе (см. 13.1), с некоторым приближением примем $M \approx M_c$.

Допустим, что противодействующий момент на валу двигателя соответствует *номинальной* нагрузке двигателя $M_{\text{ном}}$. В этом случае установившийся режим работы двигателя определится точкой номинального режима N с координатами $M = M_{\text{ном}}$ и $s = s_{\text{ном}}$.

Из анализа механической характеристики следует, что *устойчивая работа асинхронного двигателя возможна при скольжениях меньше критического*, т. е. на участке OA механической характеристики, который называют *рабочим участком*. Дело в том, что именно на

рабочем участке характеристики изменение статического нагрузочного момента со стороны рабочей машины сопровождается соответствующим изменением электромагнитного момента двигателя. Так, если двигатель устойчиво работал в режиме номинальной нагрузки ($M_{\text{ном}}, s_{\text{ном}}$), то при увеличении нагрузочного статического момента до значения M_c' равенство моментов нарушится, т. е. $M_c' > M_{\text{ном}}$, и частота вращения ротора начнет убывать (скольжение будет увеличиваться). Это приведет к росту электромагнитного момента до значения $M' = M_c'$ (точка B), после чего режим работы двигателя вновь станет установившимся, но при большем скольжении s (меньшей частоте вращения ротора n). Если же при работе двигателя в установившемся номинальном режиме произойдет уменьшение статического нагрузочного момента до значения M_c'' , то равенство моментов вновь нарушится, но теперь вращающий момент двигателя окажется больше статического нагрузочного момента. Частота вращения ротора начнет возрастать (скольжение будет уменьшаться), что приведет к уменьшению электромагнитного момента двигателя до значения $M'' = M_c''$ (точка C); установившийся режим работы двигателя будет вновь восстановлен, но уже при других значениях электромагнитного момента и скольжения.

Работа асинхронного двигателя становится неустойчивой при скольжениях $s \geq s_{\text{кр}}$. Так, если электромагнитный момент двигателя $M = M_{\text{мах}}$, а скольжение $s = s_{\text{кр}}$, то даже незначительное возрастание статического нагрузочного момента M_c , вызвав увеличение скольжения s , приведет к уменьшению электромагнитного момента двигателя M . За этим последует дальнейшее увеличение скольжения и т. д., пока скольжение не достигнет значения $s = 1$, т. е. пока ротор двигателя не остановится.

Таким образом, при достижении электромагнитным моментом максимального значения наступает предел устойчивой работы асинхронного двигателя. Следовательно, для устойчивой работы двигателя статический нагрузочный момент, действующий на вал двигателя, должен быть меньше максимального момента: $M_c < M_{\text{мах}}$. Но чтобы работа асинхронного двигателя была надежно устойчивой и случайные, даже кратковременные перегрузки не вызвали остановок двигателя, он должен обладать перегрузочной способностью. Перегрузочная способность двигателя λ_m определяется отношением максимального момента $M_{\text{мах}}$ к номинальному $M_{\text{ном}}$. Для асинхронных двигателей общепромышленного назначения перегрузочная способность обычно составляет $\lambda_m = 1,7 \div 2,5$.

Следует также обратить внимание на то, что работа двигателя при скольжении $s < s_{\text{кр}}$, т. е. на рабочем участке механической характеристики, является наиболее экономичной, так как она соответствует малым значениям скольжения, а следовательно, и меньшим электрическим потерям в обмотке ротора $P_{s2} = sP_{\text{эм}}$.

Иногда при анализе свойств асинхронного двигателя используют график зависимости частоты вращения ротора от электромагнитного момента: $n_2 = f(M)$. Такой график (рис. 13.4, б) можно построить, используя график $M = f(s)$ и зависимость частоты вращения ротора от скольжения:

$$n_2 = n_1(1 - s).$$

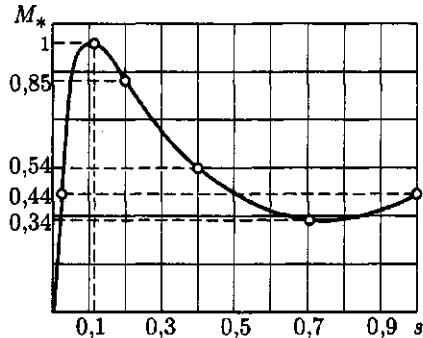


Рис. 13.5. Механическая характеристика асинхронного двигателя типа 4А160М4УЗ

Пример 13.2. Рассчитать данные и построить механическую характеристику $M_* = f(s)$ трехфазного асинхронного двигателя с короткозамкнутым ротором типа 4А160М4УЗ номинальной мощностью 18,5 кВт, напряжением 220/380 В, частотой вращения 1465 об/мин. Параметры схемы замещения этого двигателя: $r_1 = 0,263$ Ом, $x_1 = 0,521$ Ом, $r_2' = 0,158$ Ом, $x_2' = 0,892$ Ом. Перегрузочная способность двигателя $\lambda_m = 2,3$, кратность пускового момента $M_p/M_{ном} = 1,0$.

Решение. Для получения данных, необходимых для построения механической характеристики двигателя, определяем номинальный электромагнитный $M_{ном}$, пусковой M_p и максимальный M_{max} моменты, а также два промежуточных значения момента при скольжениях $s > s_{кр}$.

Номинальное скольжение по (10.1) $s_{ном} = (1500 - 1465)/1500 = 0,023$.

Номинальный электромагнитный момент по (13.14)

$$M_{ном} = \frac{3 \cdot 220^2 \cdot 0,158 \cdot 2}{2\pi 50 \cdot 0,023 [(0,263 + 0,158/0,023)^2 + (0,521 + 0,892)^2]} = 121 \text{ Н} \cdot \text{м}.$$

Пусковой момент двигателя $M_p = M_{ном} = 121 \text{ Н} \cdot \text{м}$.

Максимальный момент двигателя $M_{max} = \lambda_m M_{ном} = 2,3 \cdot 121 = 278 \text{ Н} \cdot \text{м}$.

Критическое скольжение по (13.17) $s_{кр} = 0,158/(0,521 + 0,892) = 0,112$.

Электромагнитные моменты при скольжениях $s = 0,2$, $s = 0,4$ и $s = 0,7$ по (13.14):

$$M_{0,2} = \frac{3 \cdot 220^2 \cdot 0,158 \cdot 2}{2\pi 50 \cdot 0,2 [(0,263 + 0,158/0,2)^2 + (0,521 + 0,892)^2]} = 236 \text{ Н} \cdot \text{м}.$$

$$M_{0,4} = \frac{3 \cdot 220^2 \cdot 0,158 \cdot 2}{2\pi 50 \cdot 0,4 [(0,263 + 0,158/0,4)^2 + (0,521 + 0,892)^2]} = 150 \text{ Н} \cdot \text{м}.$$

$$M_{0,7} = \frac{3 \cdot 220^2 \cdot 0,158 \cdot 2}{2\pi 50 \cdot 0,7 [(0,263 + 0,158/0,7)^2 + (0,521 + 0,892)^2]} = 93,6 \text{ Н} \cdot \text{м}.$$

Результаты вычислений:

s	0	0,023	0,112	0,20	0,4	0,7	1,0
$M, \text{Н} \cdot \text{м}$	0	121	278	236	150	93,6	121
$M_* = M/M_{\text{max}}$	0	0,44	1,0	0,85	0,54	0,34	0,44

Механическая характеристика $M_* = f(s)$, построенная по этим данным, приведена на рис. 13.5.

Применение формулы (13.14) для расчета механических характеристик асинхронных двигателей не всегда возможно, так как параметры схемы замещения двигателей обычно не приводятся в каталогах и справочниках, поэтому для практических расчетов обычно пользуются упрощенной формулой момента. В основу этой формулы положено допущение, что активное сопротивление обмотки статора асинхронного двигателя $r_1 = 0$, при этом

$$M = M_{\text{max}} \frac{2}{s/s_{\text{кр}} + s_{\text{кр}}/s}. \quad (13.21)$$

Критическое скольжение определяют по формуле

$$s_{\text{кр}} = s_{\text{ном}}(\lambda_m + \sqrt{\lambda_m^2 - 1}). \quad (13.22)$$

Расчет механической характеристики намного упрощается, если его вести в относительных единицах $M_* = M/M_{\text{max}}$. В этом случае уравнение механической характеристики имеет вид

$$M_* = \frac{2}{s/s_{\text{кр}} + s_{\text{кр}}/s}. \quad (13.23)$$

Пример 13.3. Рассчитать механическую характеристику трехфазного асинхронного двигателя типа 4А160М4У3 (18,5 кВт; 1465 об/мин; $\lambda_m = 2,3$; $M_n/M_{\text{ном}} = 1,0$; $s_{\text{кр}} = 0,112$) в относительных единицах $M_* = f(s)$ по упрощенной формуле (13.23) и полученные результаты сравнить с данными, рассчитанными в примере 13.2.

Решение. Критическое скольжение по (13.22)

$$s_{\text{кр}} = 0,023(2,3 + \sqrt{2,3^2 - 1}) = 0,100.$$

Относительное значение момента M_* при скольжениях: $s_{\text{ном}} = 0,023$; $s_{\text{кр}} = 0,100$; $s = 0,2$; $s = 0,4$; $s = 0,7$

$$M_{* \text{ном}} = \frac{2}{0,023/0,1 + 0,1/0,023} = 0,46; \quad M_* = \frac{2}{0,1/0,1 + 0,1/0,1} = 1;$$

$$M_{* 0,2} = \frac{2}{0,2/0,1 + 0,1/0,2} = 0,80; \quad M_{* 0,4} = \frac{2}{0,4/0,1 + 0,1/0,4} = 0,47;$$

$$M_{* 0,7} = \frac{2}{0,7/0,1 + 0,1/0,7} = 0,28.$$

Результаты расчета:

s	0,023	0,1	0,2	0,4	0,7
M_*	0,46	1,0	0,80	0,47	0,28
Ошибка, %, по сравнению с расчетом примера 13.2	-4,3	-	+5,9	-6,8	+16,6

Из полученного результата следует, что применение упрощенной формулы (13.23) наиболее целесообразно при расчете рабочего участка механической характеристики при скольжениях $s < s_{кр}$, так как в этом случае величина ошибки не превышает значений, допустимых для технических расчетов. При скольжениях $s > s_{кр}$ ошибка может достигать 15–17 %. Это подтверждается расчетами примера 13.3.

13.4. Механические характеристики асинхронного двигателя при изменениях напряжения сети и активного сопротивления обмотки ротора

Из (13.14), (13.16) и (13.19) видно, что электромагнитный момент асинхронного двигателя, а также его максимальное и пусковое значения пропорциональны квадрату напряжения, подводимого к обмотке статора: $M \equiv U_1^2$. В то же время анализ выражения (13.15) показывает, что значение критического скольжения не зависит от напряжения U_1 . Это дает возможность построить механические характеристики $M = f(s)$ для разных значений напряжения U_1 (рис. 13.6), из которых следует, что колебания напряжения сети U_1 относительно его номинального значения $U_{1ном}$ сопровождаются не только изменениями максимального и пускового моментов, но и частоты вращения ротора. С уменьшением напряжения сети частота вращения ротора снижается (скольжение увеличивается). Напряжение U_1 влияет на величину максимального момента M_{max} , а также на перегрузочную способность двигателя $\lambda_m = M_{max}/M_{ном}$. Так, если напряжение U_1 понизилось на 30 %, т. е. $U_1 = 0,7 U_{1ном}$, то максимальный момент асинхронного двигателя уменьшится более чем вдвое: $M'_{max} = 0,7^2 M_{max} = 0,49 M_{max}$. На сколько же уменьшится перегрузочная способность двигателя? Если, например, при номинальном напряжении сети перегрузочная способность $\lambda_m = M_{max}/M_{ном} = 2$, то при понижении напряжения на 30 % перегрузочная способность двигателя $\lambda_m = M'_{max}/M_{ном} = 0,49 M_{max}/M_{ном} = 0,49 \cdot 2 = 0,98$, т. е. двигатель не будет в состоянии нести даже номинальную нагрузку.

Предельно допустимое пониженное напряжение питания двигателя, при котором он либо утрачивает перегрузочную способность

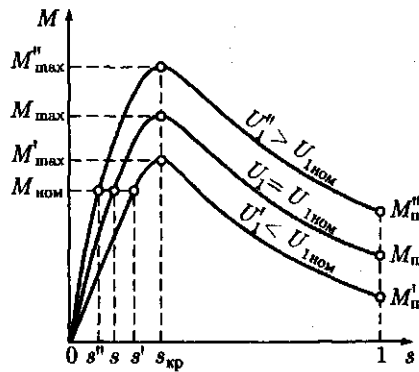


Рис. 13.6. Влияние напряжения на вид механической характеристики асинхронного двигателя

($\lambda_m = 1$), либо теряет запас по пусковому моменту ($\lambda_n = 1$), определяется выражением

$$U_1' = U_{1ном} / \sqrt{\lambda_m}.$$

Изложенное не относится к случаям одновременного изменения величин напряжения питания U и частоты тока f . Влияние напряжения и частоты тока при их одновременном изменении на электромагнитный момент асинхронного двигателя зависит от соотношения этих параметров (см. 15.4).

Как следует из (13.16), максимальный момент асинхронного двигателя не зависит от активного сопротивления ротора r_2' . Что же касается критического скольжения $s_{кр}$, то, как это следует из (13.15), оно пропорционально сопротивлению r_2' . Таким образом, если в асинхронном двигателе постепенно повышать активное сопротивление цепи ротора, то значение максимального момента будет оставаться неизменным, а критическое скольжение будет увеличиваться (рис. 13.7). При этом пусковой момент двигателя M_n возрастает с увеличением сопротивления r_2' до некоторого значения. На рисунке это соответствует сопротивлению r_{2II} , при котором пусковой момент равен максимальному. При дальнейшем увеличении сопротивления r_2' пусковой момент уменьшается.

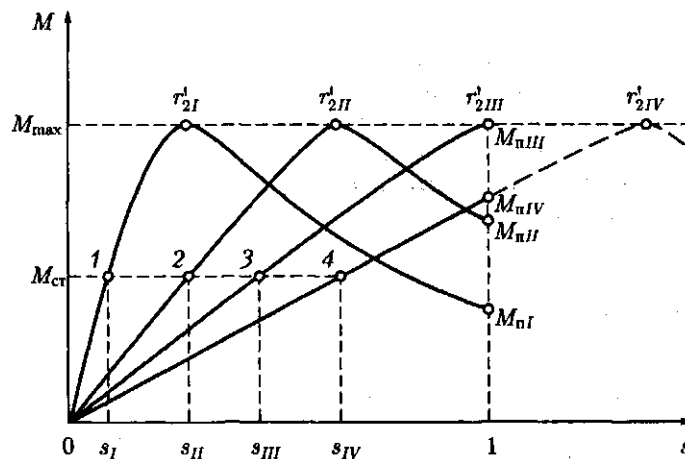


Рис. 13.7. Влияние активного сопротивления обмотки ротора на механическую характеристику асинхронного двигателя

Анализ графиков $M = f(s)$, приведенных на рис. 13.7, также показывает, что изменения сопротивления ротора r_2' сопровождаются изменениями частоты вращения: с увеличением r_2' при неизменном нагрузочном моменте $M_{ст}$ скольжение возрастает, т. е. частота вращения уменьшается (точки 1, 2, 3 и 4).

Влияние активного сопротивления обмотки ротора на форму механических характеристик асинхронных двигателей используется при проектировании двигателей. Например, асинхронные двигатели общего назначения должны иметь «жесткую» скоростную характеристику (см. рис. 13.7, график при $r_2'_{II}$), т. е. работать с небольшим номинальным скольжением. Это достигается применением в двигателе обмотки ротора с малым активным сопротивлением r_2' . При этом двигатель имеет более высокий КПД за счет снижения электрических потерь в обмотке ротора ($P_{э2} = m_1 I_2'^2 r_2'$). Выбранное значение r_2' должно обеспечить двигателю требуемое значение пускового момента. Для того чтобы двигатель имел повышенный пусковой момент, увеличивают активное сопротивление обмотки ротора. Но при этом получают двигатель с большим значением номинального скольжения, а следовательно, с меньшим КПД.

Рассмотренные зависимости $M = f(U_1)$ и $M = f(r_2')$ имеют также большое практическое значение при рассмотрении вопросов пуска и регулирования частоты вращения асинхронных двигателей (см. гл. 15).

13.5. Рабочие характеристики асинхронного двигателя

Рабочие характеристики асинхронного двигателя (рис. 13.8) представляют собой графически выраженные зависимости частоты вращения n_2 , КПД η , полезного момента (момента на валу) M_2 , коэффициента мощности $\cos\varphi_1$ и тока статора I_1 от полезной мощности P_2 при $U_1 = \text{const}$ и $f_1 = \text{const}$.

Скоростная характеристика $n_2 = f(P_2)$. Частота вращения ротора асинхронного двигателя

$$n_2 = n_1(1 - s).$$

Скольжение по (13.5)

$$s = P_{э2}/P_{эм}, \quad (13.24)$$

т. е. скольжение двигателя, а следовательно, и его частота вращения определяются отношением электрических потерь в роторе к электромагнитной мощности $P_{эм}$. Пренебрегая электрическими потерями в роторе в режиме холостого хода, ввиду их небольшой величины, можно принять $P_{э2} = 0$, поэтому скольжение в режиме хо-

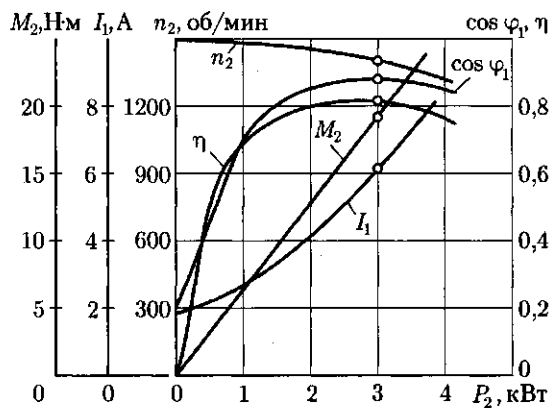


Рис. 13.8. Рабочие характеристики асинхронного двигателя

лостого хода $s_0 \approx 0$ и $n_{20} \approx n_1$. По мере увеличения нагрузки на валу двигателя отношение (13.24) растет, достигая значений 0,01–0,08 при номинальной нагрузке. В соответствии с этим зависимость $n_2 = f(P_2)$ представляет собой кривую, слабо наклоненную к оси абсцисс. Однако при повышении активного сопротивления ротора r'_2 угол наклона этой кривой увеличивается. В этом случае изменения частоты вращения n_2 при колебаниях нагрузки P_2 возрастают. Объясняется это тем, что с увеличением r'_2 возрастают электрические потери в роторе [см. (13.3)].

Зависимость $M_2 = f(P_2)$. Зависимость полезного момента на валу двигателя M_2 от полезной мощности P_2 определяется выражением

$$M_2 = P_2 / \omega_2 = 60 P_2 / (2\pi n_2) = 9,55 P_2 / n_2, \quad (13.25)$$

где P_2 — полезная мощность, Вт; $\omega_2 = 2\pi n_2 / 60$ — угловая скорость вращения ротора.

Из этого выражения следует, что если $n_2 = \text{const}$, то график $M_2 = f_2(P_2)$ представляет собой прямую линию. Но в асинхронном двигателе с увеличением нагрузки P_2 частота вращения ротора уменьшается, поэтому полезный момент на валу M_2 с увеличением нагрузки возрастает несколько быстрее P_2 , следовательно, график $M_2 = f(P_2)$ имеет криволинейный вид.

Зависимость $\cos \varphi_1 = f(P_2)$. В связи с тем что ток статора I_1 имеет реактивную (индуктивную) составляющую, необходимую для создания магнитных полей в двигателе, коэффициент мощности асинхронных двигателей меньше единицы. Наименьшее значение коэффициента мощности соответствует режиму холостого хода. Объясняется это тем, что ток холостого хода I_0 при любой нагрузке остается практически неизменным. Поэтому при малых нагрузках двигателя ток статора невелик и в значительной части является реактивным ($I_1 \approx I_0$). В результате сдвиг по фазе тока статора I_1 относительно напряжения \dot{U}_1 получается значительным ($\varphi_1 \approx \varphi_0$), лишь

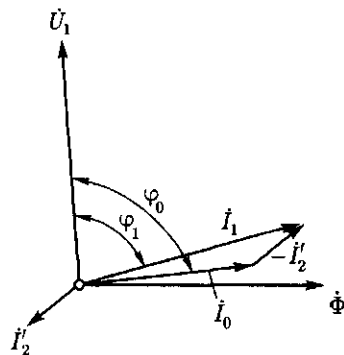


Рис. 13.9. Векторная диаграмма асинхронного двигателя при небольшой нагрузке

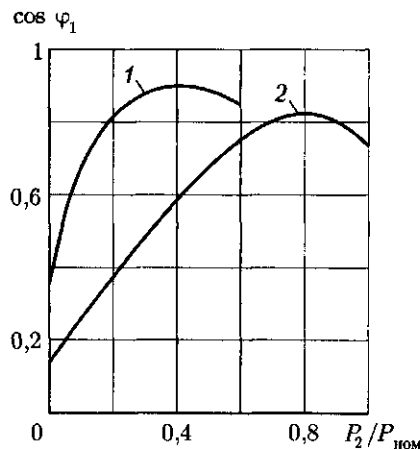


Рис. 13.10. Зависимость $\cos \varphi_1$ от нагрузки при соединении обмотки статора звездой (1) и треугольником (2)

немногим меньше 90° (рис. 13.9). Коэффициент мощности асинхронных двигателей в режиме холостого хода обычно не превышает 0,2. При увеличении нагрузки на валу двигателя растет активная составляющая тока I_1 и коэффициент мощности возрастает, достигая наибольшего значения (0,80–0,90) при нагрузке, близкой к номинальной. Дальнейшее увеличение нагрузки сопровождается уменьшением $\cos \varphi_1$, что объясняется возрастанием индуктивного сопротивления ротора (x_2s) за счет увеличения скольжения, и следовательно увеличения угла фазового сдвига в цепи ротора $\psi_2 = \arctg(x_2s/r_2)$ и частоты тока в роторе.

В целях повышения коэффициента мощности асинхронных двигателей чрезвычайно важно, чтобы двигатель работал всегда или по крайней мере значительную часть времени с нагрузкой, близкой к номинальной. Это можно обеспечить лишь при правильном выборе мощности двигателя. Если же двигатель работает значительную часть времени недогруженным, то для повышения $\cos \varphi_1$ целесообразно подводимое к двигателю напряжение U_1 уменьшить. Например, в двигателях, работающих при соединении обмотки статора треугольником, это можно сделать пересоединив обмотки статора в звезду, что вызовет уменьшение фазного напряжения в $\sqrt{3}$ раз. При этом магнитный поток статора, а следовательно, и намагничивающий ток уменьшаются примерно в $\sqrt{3}$ раз. Кроме того, активная составляющая тока статора несколько увеличивается. Все это способствует повышению коэффициента мощности двигателя.

На рис. 13.10 представлены графики зависимости $\cos \varphi_1$ асинхронного двигателя от нагрузки при соединении обмоток статора звездой (график 1) и треугольником (график 2).

13.6. Электромагнитные моменты от высших пространственных гармоник магнитного поля асинхронного двигателя

Ранее было установлено, что МДС трехфазной обмотки статора помимо основной гармоники содержит ряд высших пространственных гармоник (см. 9.5). Каждая из этих гармоник создает в машине вращающееся магнитное поле, частота вращения которого в ν раз меньше частоты вращения поля основной гармоники [см. (9.18)]. При этом высшие пространственные гармоники МДС порядка $\nu = 6x + 1$ создают прямо вращающиеся (прямые) поля, а гармоники порядка $\nu = 6x - 1$ — обратновращающиеся (обратные) поля.

Асинхронные моменты. Магнитные поля от высших пространственных гармоник, сцепляясь с обмоткой ротора, наводят в ней ЭДС и создают в двигателе собственные электромагнитные асинхронные моменты. Эти моменты ухудшают свойства двигателя, поэтому их принято называть паразитными. При рассмотрении выражения электромагнитного момента и механической характеристики асинхронного двигателя (см. 13.2) имелось в виду действие лишь магнитного поля основной гармоники. Если же учесть влияние высших пространственных гармоник поля, то график электромагнитного момента (см. рис. 13.4) окажется искаженным. В зависимости от направления и частоты вращения n_v магнитного поля высшей пространственной гармоники и направления создаваемого ею электромагнитного момента M_v , высшие пространственные гармоники поля могут создать в асинхронном двигателе три режима: двигательный режим, если поле высшей гармоники прямо вращающееся и частота его вращения $n_v > n_2$, а направление момента M_v положительное, т. е. он направлен согласно с моментом основной гармоники M ; генераторный режим, если поле высшей гармоники прямо вращающееся и частота его вращения $n_v < n_2$, а направление момента M_v отрицательное, т. е. он направлен встречно моменту основной гармоники M ; тормозной режим, если поле высшей гармоники обратновращающееся, а M_v отрицательный, т. е. направлен встречно моменту основной гармоники M .

На рис. 13.11, а представлены графики моментов асинхронного двигателя $M_v = f(s)$ от прямого поля седьмой гармоники и обратного поля пятой гармоники, где s — скольжение ротора относительно поля основной гармоники. Обратное поле пятой гармоники при s от 0 до 1 создает отрицательный момент M_5 (тормозной режим); прямое поле седьмой гармоники при $0,857 < s < 1$ создает положительный момент M_7 (двигательный режим), а при $s < 0,857$ — отрицательный момент M_7 (генераторный режим). Сложив ординаты моментов

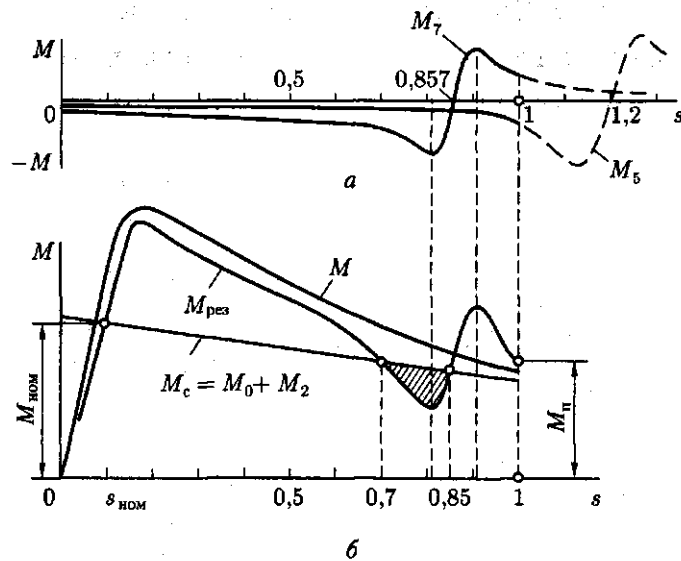


Рис. 13.11. Асинхронные моменты от основной и высших (5-й и 7-й) гармоник вращающегося магнитного поля

M_7 и M_5 с ординатами момента основной гармоники M , получим график результирующего асинхронного момента (рис. 13.11, б):

$$M_{\text{рез}} = M + M_5 + M_7. \quad (13.26)$$

«Провал» графика момента $M_{\text{рез}}$ (участок при $0,7 < s < 0,85$, на котором $M_{\text{рез}} < M_c$) затрудняет процесс разгона двигателя и может вызвать «застывание» ротора на малой частоте вращения.

Наибольшую опасность представляют собой паразитные асинхронные моменты при короткозамкнутой обмотке ротора, так как в этом случае токам, наведенным высшими гармониками магнитного поля в стержнях ротора, оказывается небольшое электрическое сопротивление. В двигателях с фазным ротором действие паразитных асинхронных моментов намного слабее.

Заметное влияние на форму графика электромагнитного момента оказывают асинхронные паразитные моменты от гармоник поля зубцового порядка (обусловленных наличием зубцов на статоре Z_1 и роторе Z_2):

$$\nu_{z_1} = (Z_1/p) \pm 1; \quad \nu_{z_2} = (Z_2/p) \pm 1. \quad (13.27)$$

Эффективное средство ослабления влияния высших гармоник поля на свойства двигателей — *скос пазов ротора на одно зубцовое деление*. В этом случае ЭДС в стержнях ротора от зубцовых гармо-

ник поля статора снижаются почти до нуля. Действие высших гармоник поля ослабляют также правильным выбором числа пазов статора Z_1 и ротора Z_2 при проектировании двигателя. Рекомендуется соотношение $Z_2 < 1,25(Z_1 \pm p)$.

Синхронные моменты. Между вращающимися магнитными полями высших пространственных гармоник статора и ротора, имеющими одинаковый порядок, возникают силы магнитного взаимодействия. Результатом этого взаимодействия является возникновение *синхронного* момента M_{cv} . В общем случае поля статора и ротора от высших пространственных гармоник вращаются с разными частотами ($n_{v1} \neq n_{v2}$), а поэтому направление синхронного момента M_{cv} меняется в зависимости от взаимного расположения магнитных полюсов взаимодействующих полей. Обычно частота изменения знака момента M_{cv} велика, и из-за большой инерции ротора этот момент не оказывает заметного влияния на вращение ротора. Но при некоторой частоте вращения ротора поля высших гармоник статора и ротора начинают вращаться с одинаковой частотой вращения ($n_{v1} = n_{v2}$). В этом случае направление синхронного момента M_{cv} становится стабильным. В зависимости от взаимного расположения магнитных полюсов магнитных полей момент M_{cv} может быть положительным или отрицательным (рис. 13.12).

Синхронные моменты в асинхронном двигателе нежелательны, т. е. являются паразитными, так как они могут вызвать провалы в механической характеристике двигателя. Наибольшего значения синхронные моменты достигают при наличии зубцовых гармоник поля статора и ротора одинакового порядка, т. е. при $\nu_{Z1} = \nu_{Z2}$.

Синхронные моменты наиболее опасны при следующих соотношениях пазов статора и ротора (Z_1 и Z_2):

$$Z_1 = Z_2; \quad Z_1 - Z_2 = \pm 2p. \quad (13.28)$$

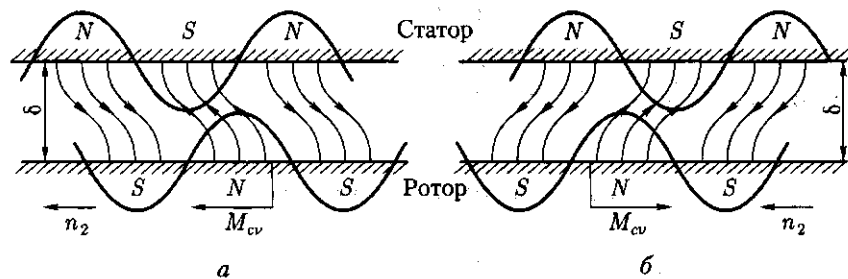


Рис. 13.12. Влияние взаимного расположения в пространстве полюсов высших пространственных гармоник поля статора и ротора на направление синхронного момента:

a – синхронный момент положительный; *б* – то же, отрицательный

Особенно нежелательно равенство числа пазов на статоре и роторе ($Z_1 = Z_2$), так как это может привести к «прилипанию» ротора к статору: зубцы ротора силами магнитного притяжения удерживаются под зубцами статора. Уменьшению синхронных моментов способствует скос пазов на роторе.

Контрольные вопросы

1. Какие виды потерь имеют место в асинхронном двигателе?
2. Почему магнитные потери в сердечнике ротора не учитывают?
3. На какие виды потерь влияют величина воздушного зазора и толщина пластин сердечника статора?
4. Используя данные примера 13.1 и задавшись значениями тока статора $I_1 = 0,5, 0,75, 1,15I_{1ном}$, определите соответствующие значения КПД и постройте график $\eta = f(P_2)$; при расчетах примите следующие значения коэффициента мощности: $\cos\varphi_{1,0,5} = 0,4$; $\cos\varphi_{1,0,75} = 0,6$; $\cos\varphi_{1,1,15} = 0,8$.
5. Почему график $I_1 = f(P_2)$ не выходит из начала координат?
6. Почему при нагрузках двигателя меньше номинальной его $\cos\varphi_1$ имеет низкие значения?
7. При каких условиях высшие пространственные гармоники поля создают в асинхронном двигателе двигательный, генераторный и тормозной режимы?
8. Какими причинами может быть вызван «провал» в механической характеристике?
9. При каких условиях может происходить «прилипание» ротора к статору?
10. Какими мерами можно ослабить «паразитные» моменты в асинхронном двигателе?

Глава 14

ОПЫТНОЕ ОПРЕДЕЛЕНИЕ ПАРАМЕТРОВ И РАСЧЕТ РАБОЧИХ ХАРАКТЕРИСТИК АСИНХРОННЫХ ДВИГАТЕЛЕЙ

14.1. Основные понятия

Существует два метода получения данных для построения рабочих характеристик асинхронных двигателей: метод непосредственной нагрузки и косвенный метод.

Метод непосредственной нагрузки заключается в опытном исследовании двигателя в диапазоне нагрузок от холостого хода до номинальной нагрузки с измерением необходимых параметров. Этот

метод обычно применяется для двигателей мощностью не более 10—15 кВт. С ростом мощности двигателя усложняется задача его нагрузки, растут непроизводительный расход электроэнергии и нагрузка электросети*. Применение этого метода ограничивается еще и тем, что не всегда представляется возможным создать испытательную установку по причине отсутствия требуемого оборудования и недопустимости перегрузки электросети.

Широкое применение получил более универсальный *косвенный метод*, не имеющий ограничения по мощности исследуемого двигателя. Этот метод заключается в выполнении двух экспериментов: опыта холостого хода и опыта короткого замыкания.

Опыты холостого хода и короткого замыкания асинхронных двигателей в основном аналогичны таким же опытам трансформаторов (см. 1.11). Но они имеют и некоторые особенности, обусловленные главным образом наличием у двигателя вращающейся части — ротора. Кроме того, при переходе из режима холостого хода в режим короткого замыкания параметры обмоток двигателя (активные и индуктивные сопротивления) не остаются неизменными, что объясняется зубчатой поверхностью статора и ротора. Все это создает специфические особенности в проведении опытов и в последующей обработке их результатов.

14.2. Опыт холостого хода

Питание асинхронного двигателя при опыте холостого хода (рис. 14.1) осуществляется через индукционный регулятор напряжения ИР (см. 17.1) или регулировочный автотрансформатор (см. 3.2), позволяющие изменять напряжение в широких пределах. При этом вал двигателя должен быть свободным от механической нагрузки.

Опыт начинают с повышенного напряжения питания $U_1 = 1,15 U_{1ном}$, затем постепенно понижают напряжение до $0,4 U_{1ном}$ так, чтобы снять показания приборов в 5—7 точках. При этом один из замеров должен соответствовать номинальному напряжению $U_{1ном}$.

Измеряют линейные значения напряжений и токов и вычисляют их средние значения:

$$U_{ср} = (U_{AB} + U_{BC} + U_{CA})/3; \quad (14.1)$$

$$I_{0ср} = (I_{OA} + I_{OB} + I_{OC})/3, \quad (14.2)$$

а затем, в зависимости от схемы соединения обмотки статора, определяют фазные значения напряжения и тока холостого хода:

* Исключение составляют установки, содержащие несколько электрических машин, включенных по схеме с частичным возвратом электроэнергии в сеть.

при соединении в звезду

$$U_1 = U_{\text{ср}}/\sqrt{3}; I_0 = I_{\text{ср}}; \quad (14.3)$$

при соединении в треугольник

$$U_1 = U_{\text{ср}}; I_0 = I_{\text{ср}}/\sqrt{3}. \quad (14.4)$$

Ваттметром W измеряют активную мощность P_0 , потребляемую двигателем в режиме холостого хода, которая включает в себя электрические потери в обмотке статора $m_1 I_0^2 r_1$, магнитные потери в сердечнике статора P_m и механические потери $P_{\text{мех}}$ (Вт):

$$P_0 = m_1 I_0^2 r_1 + P_m + P_{\text{мех}}, \quad (14.5)$$

где r_1 — активное сопротивление фазы обмотки статора (Ом), измеренное непосредственно после отключения двигателя от сети, чтобы обмотка не успела охладиться.

Сумма магнитных и механических потерь двигателя (Вт)

$$P'_0 = P_m + P_{\text{мех}} = P_0 - m_1 I_0^2 r_1. \quad (14.6)$$

Коэффициент мощности для режима холостого хода

$$\cos \varphi_0 = P_0 / (m_1 U_1 I_0). \quad (14.7)$$

По результатам измерений и вычислений строят характеристики холостого хода I_0 , P_0 , P'_0 и $\cos \varphi_0 = f(U_1)$, на которых отмечают значения величин $I_{0\text{ном}}$, $P_{0\text{ном}}$, $P'_{0\text{ном}}$ и $\cos \varphi_{0\text{ном}}$, соответствующих номинальному напряжению $U_{1\text{ном}}$ (рис. 14.2). Если график $P'_0 = f(U_1)$ продолжить до пересечения с осью ординат ($U_1 = 0$), то получим величину потерь $P_{\text{мех}}$.

Это разделение магнитных и механических потерь основано на том, что при неизменной частоте сети f_1 частота вращения двигателя в режиме холостого хода n_0 , а следовательно, и механические потери $P_{\text{мех}}$ неизменны. В то же время магнитный поток Φ прямо пропорционален ЭДС статора E_1 . Для режима холостого хода $U_1 \approx E_1$, а поэтому при $U_1 = 0$ и магнитный поток $\Phi = 0$, а следовательно, и магнитные потери $P_m = 0$.

Определив величину механических потерь $P_{\text{мех}}$, можно вычислить магнитные потери (Вт):

$$P_m = P'_0 - P_{\text{мех}}. \quad (14.8)$$

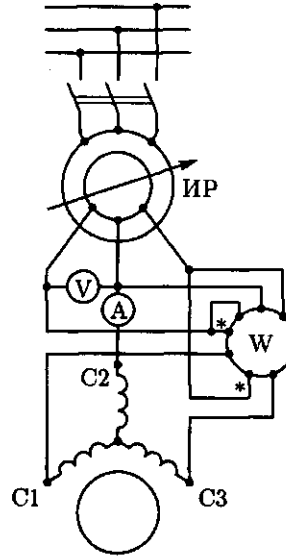


Рис. 14.1. Схема включения трехфазного асинхронного двигателя при опытах холостого хода и короткого замыкания

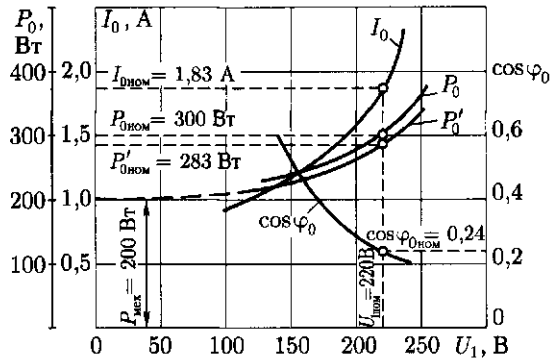


Рис. 14.2. Характеристики холостого хода трехфазного асинхронного двигателя (3,0 кВт, 220/380 В, 1430 об/мин)

Для асинхронных двигателей с фазным ротором в опыте холостого хода определяют коэффициент трансформации напряжений между обмотками статора и ротора. Этот коэффициент с достаточной точностью может быть определен по отношению средних арифметических линейных (междуфазовых) напряжений статора к аналогичным напряжениям ротора.

14.3. Опыт короткого замыкания

Схема соединений асинхронного двигателя при опыте короткого замыкания остается, как и в опыте холостого хода (см. рис. 14.1). Но при этом измерительные приборы должны быть выбраны в соответствии с пределами измерения тока, напряжения и мощности. Ротор двигателя следует жестко закрепить, предварительно установив его в положение, соответствующее среднему току короткого замыкания. С этой целью к двигателю подводят небольшое напряжение ($U_k = 0,1 U_{ном}$) и, медленно поворачивая ротор, следят за показанием амперметра, стрелка которого будет колебаться в зависимости от положения ротора двигателя. Объясняется это взаимным смещением зубцовых зон ротора и статора, вызывающего колебания индуктивных сопротивлений обмоток двигателя.

Предельное значение тока статора при опыте короткого замыкания устанавливают исходя из допустимой токовой нагрузки питающей сети и возможности провести опыт в минимальный срок, чтобы не вызвать опасного перегрева двигателя. Для двигателей мощностью до 1 кВт возможно проведение опыта начиная с номинального напряжения $U_k = U_{ном}$. В этом случае предельное значение тока $I_k = (5-7)I_{ном}$. Для двигателей большей мощности сила предельного тока $I_k = (2,5-5)I_{ном}$. При выполнении опыта короткого замыкания в учебных целях можно ограничиться небольшим значением тока $I_k = (1,5-2,5)I_{ном}$. При выполнении опыта короткого замыкания желательно соединение обмотки статора звездой.

Определив диапазон изменения тока статора при опыте короткого замыкания, опыт начинают с предельного значения этого тока, установив на индукционном регуляторе соответствующее напряжение короткого замыкания U_k . Затем постепенно снижают это напряжение до значения, при котором ток I_k достигнет нижнего предела установленного диапазона его значений. При этом снимают показания приборов для 5—7 точек, одна из которых должна соответствовать номинальному значению тока статора ($I_k = I_{1\text{ном}}$). Продолжительность опыта должна быть минимально возможной. С этой целью измеряют лишь одно линейное напряжение (например, U_{kAB}), так как некоторая несимметрия линейных напряжений при опыте короткого замыкания не имеет значения. Линейные токи измеряют хотя бы в двух линейных проводах (например, I_{kA} и I_{kB}). За расчетное значение тока короткого замыкания принимают среднее арифметическое этих двух значений. После снятия последних показаний приборов двигатель следует отключить и сразу же произвести замер активного сопротивления фазы обмотки статора r_1' , чтобы определить температуру обмотки. Линейные напряжения и токи пересчитывают на фазные U_k и I_k по формулам, аналогичным (14.3) и (14.4).

Ваттметром W измеряют активную мощность короткого замыкания P_k . По полученным значениям напряжений U_k , токов I_k и мощностей P_k вычисляют следующие параметры: коэффициент мощности при коротком замыкании

$$\cos \varphi_k = P_k / (m_1 U_k I_k); \quad (14.9)$$

полное сопротивление короткого замыкания (Ом)

$$z_k = U_k / I_k; \quad (14.10)$$

активные и индуктивные составляющие этого сопротивления (Ом)

$$r_k = z_k \cos \varphi_k; \quad (14.11)$$

$$x_k = \sqrt{z_k^2 - r_k^2}. \quad (14.12)$$

Измеренные и вычисленные величины заносят в таблицу, а затем строят характеристики короткого замыкания: I_k ; P_k и $\cos \varphi_k = f(U_k)$ (рис. 14.3).

При опыте короткого замыкания обмотки двигателя быстро нагреваются до рабочей температуры, так как при неподвижном роторе двигатель не вентилируется. Температуру θ_1 ($^{\circ}\text{C}$) обмотки обычно определяют по сопротивлению фазы r_1' , измеренному непосредственно после проведения опыта, по формуле

$$\theta_1 = [(r_1' - r_{1,20})(255 / r_{1,20})] + 20, \quad (14.13)$$

где $r_{1,20}$ — сопротивление фазы обмотки статора в холодном состоянии (обычно при температуре 20°C), Ом.

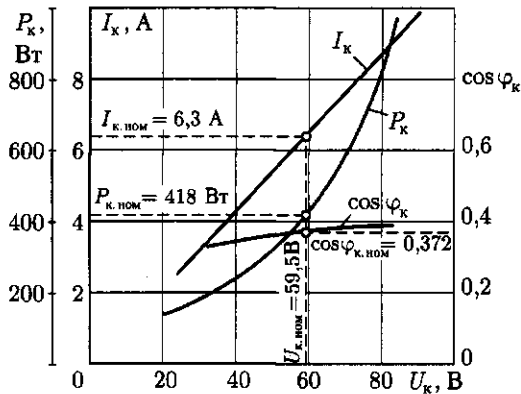


Рис. 14.3. Характеристики короткого замыкания трехфазного асинхронного двигателя (3,0 кВт; 220/380 В; 1430 об/мин)

Если же температура обмотки оказалась меньше расчетной рабочей температуры θ_2 для соответствующего класса нагревостойкости изоляции двигателя (см. 18.1), то активное сопротивление короткого замыкания r_k (Ом) пересчитывают на рабочую температуру:

$$r_k = r'_k [1 + \alpha(\theta_2 - \theta_1)], \quad (14.14)$$

где r'_k — активное сопротивление короткого замыкания при температуре θ_1 , отличающейся от расчетной рабочей; $\alpha = 0,004$.

Затем пересчитывают на рабочую температуру полное сопротивление короткого замыкания $z_k = \sqrt{r_k^2 + x_k^2}$, напряжение короткого замыкания $U_k = I_k z_k$ и мощность короткого замыкания $P_k = m_1 I_k^2 r_k$.

На характеристиках короткого замыкания (см. рис. 14.3) отмечают значения величин $P_{k,ном}$, $U_{k,ном}$, соответствующих току короткого замыкания $I_k = I_{1,ном}$.

Ток и мощность короткого замыкания пересчитывают на номинальное напряжение $U_{1,ном}$:

$$I'_k = I_{\pi} \approx I_{1,ном} (U_{1,ном} / U_{k,ном}); \quad (14.15)$$

$$P'_k \approx P_{k,ном} (U_{1,ном} / U_{k,ном})^2. \quad (14.16)$$

Следует иметь в виду, что такой пересчет является приближенным, так как при $U_k = U_{1,ном}$ наступает магнитное насыщение сердечников (особенно зубцовых слоев) статора и ротора; это приводит к уменьшению индуктивного сопротивления x_k , что не учитывается формулами (14.15) и (14.16). Кратность пускового тока равна $I_{\pi} / I_{ном}$.

Электромагнитная мощность в режиме короткого замыкания, передаваемая на ротор двигателя, равна электрическим потерям в обмотке ротора $P_{\text{э2к}}$, поэтому электромагнитный момент при опыте короткого замыкания (Н·м)

$$M_k \approx M_{\pi} = P_{\text{э2к}} / \omega_1 = (P_{k,ном} - P_{\text{элк}} - P_{\text{м.к}}) / \omega_1,$$

где $P_{\text{слк}} = m_1 I_{\text{к.ном}}^2 r_1$ — электрические потери в обмотке статора при опыте короткого замыкания.

Магнитные потери при опыте короткого замыкания $P_{\text{м.к}}$ приближенно определяют по характеристикам холостого хода (см. рис. 14.2) при напряжении $U_1 = U_{\text{к}}$. В режиме холостого хода магнитный поток Φ больше, чем в режиме короткого замыкания, но если в режиме холостого хода магнитные потери происходят только в сердечнике статора (см. 13.1), то в режиме короткого замыкания ($s = 1$) они возникают еще и в сердечнике ротора, так как в этом случае $f_2 = f_1$. Начальный пусковой момент получают пересчетом момента $M_{\text{к}}$ на начальный пусковой ток $I_{\text{п}}$:

$$M_{\text{п}} \approx M_{\text{к}} (I_{\text{п}} / I_{\text{к}})^2.$$

Затем определяют кратность пускового момента $M_{\text{п}} / M_{\text{ном}}$.

14.4. Круговая диаграмма асинхронного двигателя

Представим схему замещения асинхронного двигателя (см. рис. 12.2, б) в упрощенном виде (рис. 14.4), где $R_1 = r_1 + r_{\text{м}}$, $X_1 = x_1 + x_{\text{м}}$; $R_2 = r_1 + c_1 r_2' / s$ и $X_2 = x_1 + c_1 x_2' = x_{\text{к}}$. Ветвь намагничивания $R_1 + jX_1$ не имеет переменных параметров, поэтому векторная диаграмма для нее содержит лишь два вектора: вектор тока \dot{I}_0 и вектор напряжения \dot{U}_1 , сдвинутые по фазе относительно друг друга на угол φ_0 (рис. 14.5, а). Что же касается рабочей ветви $R_2 + jX_2$, то она содержит переменный параметр R_2 . Диаграмму для этой ветви удобно представить в виде прямоугольного треугольника напряжений ABC , у которого катеты AB и BC представляют собой индуктивное $\dot{U}_L = j\dot{I}_2 X_2$ и активное $\dot{U}_R = \dot{I}_2 R_2$ падения напряжения, а гипотенуза AC — вектор приложенного напряжения $\dot{U}_1 = \dot{U}_R + j\dot{U}_L$ (рис. 14.5, б).

Разделив каждую сторону треугольника ABC на X_2 , получим треугольник HDC , в котором катет HD изображает вектор тока ($-\dot{I}_2$) (рис. 14.5, в). Под углом $\varphi_2 = \text{arctg}(X_2 / R_2)$ к вектору тока $-\dot{I}_2$ в положительном направлении оси ординат проведем вектор напряжения \dot{U}_1 . Если изменить активное сопротивление R_2 , то изменится и ток в цепи, а катеты займут новое положение: HD_1 и D_1C . Но гипотенуза U_1 / X_2 треугольника останется неизменной.

Таким образом, новый режим работы электрической цепи будет определен на диаграмме положением точки D_1 . Если же активное сопротивление цепи изменять в широких пределах (от нуля до бесконечности), то вектор тока $-\dot{I}_2$ будет занимать различные положения на диаграмме, описывая

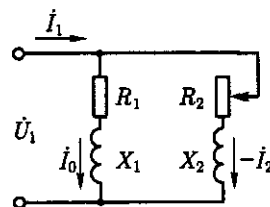


Рис. 14.4. Упрощенная схема замещения асинхронного двигателя

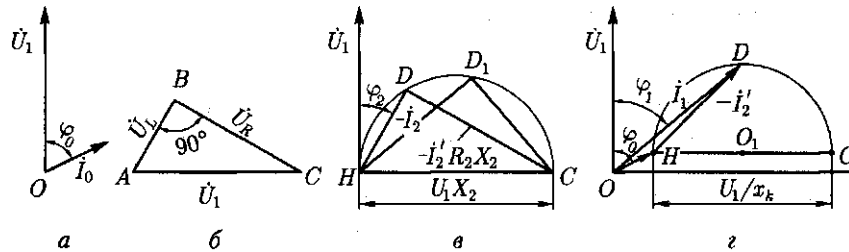


Рис. 14.5. К обоснованию круговой диаграммы асинхронного двигателя

своим концом (точка D) окружность диаметром U_1/X_2 . При $R_2 = 0$ (нагрузка чисто индуктивная) точка D совместится с точкой C . При $R_2 = \infty$ ток $I_2 = 0$, а поэтому точка D совместится с точкой H . При любом промежуточном значении сопротивления R_2 конец вектора тока $-I_2$ занимает различные положения на окружности HDC , которую принято называть *окружностью токов*.

Полученная диаграмма называется *круговой*. Если же совместить диаграммы, показанные на рис. 14.5, a и b , то получим круговую диаграмму схемы замещения на рис. 14.4 или, что одно и то же, схемы замещения, изображенной на рис. 12.2, b , т. е. *круговую диаграмму асинхронного двигателя* (рис. 14.5, z). Сложив векторы токов I_0 и $-I_2'$, получим вектор тока статора I_1 , сдвинутого по фазе относительно напряжения U_1 на угол φ_1 . Диаметр окружности токов круговой диаграммы

$$HC = (U_1 / x_k) / m_i,$$

где m_i — масштаб тока, А/мм.

Построение круговой диаграммы. Для построения круговой диаграммы асинхронного двигателя необходимо знать: напряжение сети (фазное) U_1 , ток холостого хода (фазный) I_0 , угол сдвига фаз φ_0 между I_0 и U_1 , ток короткого замыкания $I_{к.ном}$, а также сопротивление короткого замыкания $z_k = r_k + jx_k$.

Если построение диаграммы ведется при расчете двигателя, то необходимые параметры определяются в процессе расчета. Если же круговую диаграмму нужно построить для готового двигателя, то необходимо для определения исходных параметров диаграммы воспользоваться результатами опытов холостого хода и короткого замыкания.

Круговую диаграмму строят в следующем порядке. Проводят оси координат и на оси ординат строят вектор напряжения U_1 (рис. 14.6). Выбрав масштаб тока m_i (А/мм), проводят вектор тока I_0 (отрезок OH) под углом φ_0 к оси ординат. Из точки H , называемой *точкой холостого хода*, соответствующей скольжению $s = 0$, проводят прямую, параллельную оси абсцисс, на которой откладывают отрезок HC ,

равный диаметру окружности токов (мм)

$$D_i = (U_1/x_k)/m_i. \quad (14.17)$$

Для обеспечения достаточной точности при последующем использовании круговой диаграммы, следует принять масштаб тока m_i таким, чтобы диаметр D_i был не менее 200 мм, при этом все построения следует вести остро отточенным карандашом.

Разделив отрезок HC на две равные части, получаем точку O_1 , из которой радиусом $D_i/2$ проводим полуокружность. Затем из точки H в масштабе токов проводят дугу радиусом, эквивалентным току короткого замыкания $I_{к.ном}$. В месте пересечения этой дуги и полуокружности токов получаем точку K , называемую *точкой короткого замыкания*. Соединив точки H и K , получаем вектор тока короткого замыкания $\dot{I}_{к.ном} = I_n$. Точке K на диаграмме соответствует скольжение $s = 1$.

На средней части отрезка O_1C отмечаем точку F_1 , в которой восстанавливаем перпендикуляр к диаметру HC . На этом перпендикуляре отмечаем отрезок

$$FF_1 = HF(r_1/x_k). \quad (14.18)$$

Из точки H через точку F_1 проводим прямую до пересечения с окружностью в точке T . Точка T соответствует скольжению $s = \pm \infty$ (ротор вращается по часовой стрелке или против нее с бесконечно большой скоростью).

Таким образом, на круговой диаграмме отмечены три характерные точки: $H(s = 0)$, $K(s = 1)$ и $T(s = \pm \infty)$. Между этими точками расположены три зоны возможных режимов асинхронной машины. При обходе окружности токов по часовой стрелке этим режимам соответствуют:

- а) дуга HK — двигательный режим ($s = 0-1$);
- б) дуга KT — тормозной режим ($s = 1-\infty$);
- в) дуга TCH (включая не показанную на рис. 14.6 нижнюю полуокружность) — генераторный режим ($s = -\infty-0$).

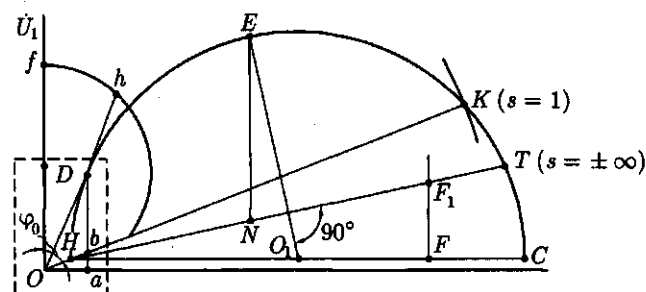


Рис. 14.6. Круговая диаграмма асинхронного двигателя

Соединив точки H и K , получим *линию полезной мощности НК*, а соединив точки H и T — *линию электромагнитной мощности HT*.

Точка E на круговой диаграмме соответствует максимальному моменту, т. е. критическому скольжению $s_{кр}$. Положение этой точки определяется следующим образом: из точки O_1 опускают перпендикуляр на линию электромагнитной мощности HT и продолжают его до пересечения с окружностью токов в точке E .

Рассматриваемая круговая диаграмма является *упрощенной*, так как она построена при предположении постоянства активных и индуктивных сопротивлений схемы замещения асинхронного двигателя. Однако эти сопротивления при изменениях нагрузки двигателя меняют свои значения. Объясняется это тем, что с ростом нагрузки усиливается магнитное насыщение зубцовых слоев статора и ротора, что ведет к уменьшению индуктивных сопротивлений x_1 , x_m и x_2' . Кроме того, рост нагрузки двигателя сопровождается увеличением скольжения, а следовательно, и увеличением частоты тока в обмотке ротора. Это является причиной усиления эффекта вытеснения тока (см. 15.3) — явления, вызывающего увеличение активного сопротивления обмотки ротора r_2' . Практика применения упрощенной круговой диаграммы показывает, что ошибка от использования упрощенной круговой диаграммы становится заметной при скольжениях $s > s_{кр}$, а при скольжениях, превышающих 0,4 — 0,5, эта ошибка недопустима.

14.5. Построение рабочих характеристик асинхронного двигателя по круговой диаграмме

Рассмотрим порядок действий при определении параметров асинхронного двигателя, характеризующих номинальный режим его работы, а также принцип построения рабочих характеристик двигателя посредством круговой диаграммы (см. рис. 14.6). Участок диаграммы, соответствующий рабочему режиму двигателя, слишком мал (на рис. 14.6 он обведен пунктирной рамкой), поэтому для дальнейших пояснений воспользуемся его более крупным изображением на рис. 14.7.

Ток статора. Из точки O в масштабе токов m_i строят вектор тока статора \dot{I}_1 так, чтобы конец этого вектора (точка D) лежал на окружности токов (см. рис. 14.6):

$$OD = I_1/m_i. \quad (14.19)$$

Затем, соединив точку D с точкой H , получают треугольник токов ODH , стороны которого определяют токи: ток холостого хода

$I_0 = m_i OH$, приведенный ток ротора $I_2' = m_i HD$ и ток статора $I_1 = m_i OD$.

Далее, опустив перпендикуляр из точки D на ось абсцисс (Da), получают прямоугольный треугольник ODa , из которого находят активную и реактивную составляющие тока статора:

$$I_{1a} = m_i Da; I_{1p} = m_i Oa. \quad (14.20)$$

Если $U_1 = \text{const}$, а $I_1 \cos \varphi_1 = I_{1a}$, то мощность P_1 прямо пропорциональна активной составляющей тока статора ($P_1 \equiv I_{1a}$). На круговой диаграмме значение I_{1a} определяется отрезком Da , поэтому подведенная мощность (Вт)

$$P_1 = m_p Da, \quad (14.21)$$

где $m_p = m_i U_1 m_i$ — масштаб мощности, Вт/мм.

Подведенную мощность отсчитывают от оси абсцисс, которую называют *линией подведенной мощности* P_1 , до заданной точки на окружности токов.

Полезная мощность. Полезную мощность P_2 двигателя на круговой диаграмме определяют отрезком, измеренным по вертикали от окружности токов до линии полезной мощности. Для заданной точки на окружности токов

$$P_2 = m_p Db. \quad (14.22)$$

Электромагнитная мощность и электромагнитный момент. Электромагнитную мощность и электромагнитный момент на круговой диаграмме определяют отрезком, измеренным по вертикали от окружности токов до линии электромагнитной мощности. Для заданной точки D на окружности токов:

электромагнитная мощность (Вт)

$$P_{эм} = m_p Dc; \quad (14.23)$$

электромагнитный момент (Н·м)

$$M = m_m Dc, \quad (14.24)$$

где $m_m = 9,55 m_p / n_1$ — масштаб момента, Н·м/мм.

Коэффициент мощности. Для определения коэффициента мощности $\cos \varphi_1$ на оси ординат строят полуокружность произвольного диаметра Of (см. рис. 14.6). Для заданной точки D на окружности токов $\cos \varphi_1 = Oh/Of$. Для удобства расчета обычно принимают $Of = 100$ мм. В этом случае $\cos \varphi_1 = Oh/100$.

КПД двигателя. Если определять КПД как отношение полезной мощности P_2 к подведенной мощности P_1 , то с учетом (14.22) и (14.21) получим

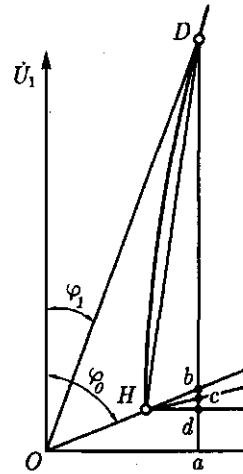


Рис. 14.7. Рабочий участок круговой диаграммы

$$\eta = Db/Da. \quad (14.25)$$

Однако определение КПД этим способом дает заметную погрешность, так как он не учитывает все виды потерь в двигателе. Поэтому КПД целесообразнее определять по (13.9) и (13.10), используя результаты опытов холостого хода и короткого замыкания (см. 14.2 и 14.3): сумма магнитных и механических потерь

$$(P_M + P_{\text{мех}}) = P_{01} - m_1' I_0^2 r_1; \quad (14.26)$$

электрические потери в обмотке статора определяют по (13.2), а в обмотке ротора — по (13.3); добавочные потери $P_{\text{доб}}$ при работе двигателя в номинальном режиме составляют 0,5 % от подводимой к двигателю мощности.

Принято считать, что добавочные потери пропорциональны квадрату тока I_1 , тогда добавочные потери при любой (неноминальной) нагрузке

$$P'_{\text{доб}} = P_{\text{доб}} (I_1/I_{\text{ном}})^2. \quad (14.27)$$

Перегрузочная способность двигателя. Для определения максимального момента двигателя следует из точки O_1 опустить перпендикуляр на линию электромагнитной мощности и продолжить его до пересечения с окружностью токов (точка E). Из точки E (см. рис. 14.6) проводят прямую, параллельную оси ординат, до пересечения с линией электромагнитной мощности (точка N). Тогда отрезок EN в масштабе моментов определит значение максимального момента:

$$M_{\text{max}} = m_m EN. \quad (14.28)$$

Если точка D на окружности токов соответствует номинальному режиму, то перегрузочная способность двигателя

$$M_{\text{max}}/M_{\text{ном}} = EN/Dc. \quad (14.29)$$

Скольжение. Скольжение двигателя обычно определяют как отношение мощностей по (13.24):

$$s = P_{\text{э2}}/P_{\text{эм}},$$

где $P_{\text{эм}}$ определяют по (14.23).

Рабочие характеристики. Задавшись рядом значений тока статора $0,5 I_{\text{ном}}$; $0,75 I_{\text{ном}}$; $I_{\text{ном}}$; $1,15 I_{\text{ном}}$, строят векторы этих токов и получают на окружности токов ряд точек (D_1 , D_2 , D_3 и D_4). Для каждой из них определяют все необходимые для построения рабочих характеристик значения величин (см. рис. 13.8).

14.6. Аналитический метод расчета рабочих характеристик асинхронных двигателей

Рассмотренный графический метод расчета рабочих характеристик асинхронных двигателей с применением круговой диаграммы имеет существенный недостаток — необходимость построения этой диаграммы и неизбежная неточность как при построении, так и при ее последующем использовании. Аналитический метод расчета рабочих характеристик не предусматривает каких-либо графических изображений и измерений, а некоторое увеличение объема математических вычислений при условии применения простейшей вычислительной техники не вызывает каких-либо затруднений.

Аналитический метод расчета основан на схеме замещения асинхронного двигателя (см. рис. 12.2, б). Исходными при этом являются паспортные данные двигателя ($P_{\text{ном}}$, $U_{1\text{ном}}$, $n_{2\text{ном}}$) и результаты выполнения опытов холостого хода и короткого замыкания (см. 14.2 и 14.3). Расчет ведут в следующем порядке.

Определяют приведенное активное сопротивление ротора (Ом)

$$r_2' = r_k - r_1, \quad (14.30)$$

затем критическое скольжение

$$s_{\text{кр}} \approx r_2' / x_k, \quad (14.31)$$

и номинальное скольжение

$$s_{\text{ном}} = (n_1 - n_{2\text{ном}}) / n_1. \quad (14.32)$$

Задавшись рядом значений скольжения (всего 6–7 значений, в том числе номинальное $s_{\text{ном}}$ и критическое $s_{\text{кр}}$), определяют величины, необходимые для построения рабочих характеристик.

Эквивалентное активное сопротивление (Ом)

$$r_k = r_1 + r_2' / s. \quad (14.33)$$

Эквивалентное полное сопротивление рабочего контура схемы замещения (Ом)

$$z_k = \sqrt{r_k^2 + x_k^2}. \quad (14.34)$$

Коэффициент мощности рабочего контура схемы замещения

$$\cos \varphi_2 = r_k / z_k. \quad (14.35)$$

Приведенный ток ротора (А)

$$I'_2 = U_1 / z_k \quad (14.36)$$

и его активная и реактивная составляющие (А)

$$I'_{2a} = I'_2 \cos \varphi_2; \quad (14.37)$$

$$I'_{2p} = I'_2 \sin \varphi_2. \quad (14.38)$$

Активная и реактивная составляющие тока статора (А)

$$I_{1a} = I_{0a} + I'_{2a}; \quad (14.39)$$

$$I_{1p} = I_{0p} + I'_{2p}, \quad (14.40)$$

где $I_{0a} = I_0 \cos \varphi_0$ — активная составляющая тока холостого хода;
 $I_{0p} = I_0 \sin \varphi_0$ — реактивная составляющая этого тока.

Ток в обмотке статора (А)

$$I_1 = \sqrt{I_{1a}^2 + I_{1p}^2}. \quad (14.41)$$

Коэффициент мощности двигателя

$$\cos \varphi_1 = I_{1a} / I_1. \quad (14.42)$$

Потребляемая двигателем мощность (Вт)

$$P_1 = m_1 U_1 I_{1a}. \quad (14.43)$$

Электрические потери статора $P_{\text{э1}}$ определяют по (13.2), электромагнитную мощность $P_{\text{эм}}$ — по (13.6), электромагнитный момент M — по (13.11), электрические потери в роторе $P_{\text{э2}}$ — по (13.5), добавочные потери $P_{\text{доб}}$ — по (13.7) и (13.8).

Полезная мощность двигателя (Вт)

$$P_2 = P_{\text{эм}} - P_{\text{э2}} - P_{\text{мех}} - P_{\text{доб}}, \quad (14.44)$$

где $P_{\text{мех}}$ — механические потери, Вт; их определяют из опыта холостого хода (см. рис. 14.2).

Коэффициент полезного действия двигателя определяют по (13.10), частоту вращения ротора — по (10.2). Полезный момент (момент на валу) двигателя (Н·м)

$$M_2 = 9,55 P_2 / n_2. \quad (14.45)$$

Результаты расчета сводят в табл. 14.1, а затем строят рабочие характеристики двигателя (см. рис. 13.8).

Таблица 14.1

Расчетные формулы	Значения параметров при скольжении s равном					
	0,01	0,02	0,03	0,046	0,06	0,20
$r_2'/s, \text{ Ом}$	180	90	60	39,1	30	10,1
$r_k = r_1 + r_2'/s, \text{ Ом}$	181,7	91,7	61,7	40,8	31,7	11,8
$z_k = \sqrt{r_k^2 + x_k^2}, \text{ Ом}$	182	92,0	62,5	42,0	33,2	15,5
$\cos \varphi_2 = r_k/z_k$	0,998	0,996	0,987	0,971	0,955	0,760
$I_2' = U_1/z_k, \text{ А}$	1,21	2,39	3,52	5,24	6,63	14,20
$I_{2a}' = I_2' \cos \varphi_2, \text{ А}$	1,21	2,38	3,47	5,09	6,33	10,7
$I_{2p}' = I_2' \sin \varphi_2, \text{ А}$	0,08	0,19	0,57	1,25	1,95	9,20
$I_{1a} = I_{0a} + I_{2a}', \text{ А}$	1,65	2,82	3,91	5,54	6,77	11,10
$I_{1p} = I_{0p} + I_{2p}', \text{ А}$	1,85	1,96	2,34	3,02	3,72	10,9
$I_1 = \sqrt{I_{1a}^2 + I_{1p}^2}, \text{ А}$	2,48	3,43	4,55	6,30	7,70	15,5
$\cos \varphi_1 = I_{1a}/I_1$	0,66	0,82	0,86	0,88	0,88	0,71
$P_1 = m_1 U_1 I_{1a}, \text{ Вт}$	1089	1861	2580	3652	4468	7326
$P_{s1} = m_1 I_1^2 r_1, \text{ Вт}$	31,0	60,0	105	200	302	1225
$P_{эм} = P_1 - P_{s1} - P_m, \text{ Вт}$	975	1718	2392	3369	4083	6080
$M = P_{эм}/\omega_1, \text{ Н·м}$	6,2	10,9	15,3	21,4	26,0	38,7
$P_{s2} = s P_{эм}, \text{ Вт}$	10	34	72	151	245	—
$\beta^2 = (I_1/I_{1ном})^2$	0,15	0,29	0,52	1,0	1,44	—
$P'_{доб} = \beta^2 P_{доб.ном}, \text{ Вт}$	2,7	5,2	9,4	18	26	—
$P_2 = P_{эм} - P_{s2} - P_{мех} - P'_{доб}, \text{ Вт}$	762	1479	2110	3000	3612	—
$\eta = P_2/P_1$	0,70	0,79	0,82	0,82	0,81	—
$n_2 = n_1(1-s), \text{ об/мин}$	1485	1470	1455	1430	1410	—
$M_2 = 9,55 P_2/n_2, \text{ Н·м}$	4,9	9,6	13,8	20,0	24,5	—

Пример 14.1. Трехфазный асинхронный двигатель имеет паспортные данные: $P_{\text{ном}} = 3,0$ кВт, $U_{\text{ном}} = 220/380$ В, $I_{\text{ном}} = 6,3$ А, $n_{\text{ном}} = 1430$ об/мин. Активное сопротивление фазы обмотки статора при рабочей температуре $r_1 = 1,70$ Ом. Характеристики холостого хода двигателя приведены на рис. 14.2 ($I_{0\text{ном}} = 1,83$ А, $P_{0\text{ном}} = 300$ Вт, $P'_{0\text{ном}} = 283$ Вт, $P_{\text{мех}} = 200$ Вт, $\cos\varphi_{0\text{ном}} = 0,24$, обмотка статора соединена звездой). Характеристики короткого замыкания приведены на рис. 14.3 ($P_{\text{к.ном}} = 418$ Вт, $U_{\text{к.ном}} = 59,5$ В, $I_{\text{к.ном}} = 6,3$ А, $\cos\varphi_{\text{к.ном}} = 0,372$). Требуется рассчитать данные, построить рабочие характеристики двигателя и определить перегрузочную его способность.

Решение. Активная и реактивная составляющие тока холостого хода

$$I_{0a} = I_0 \cos \varphi_{0\text{ном}} = 1,83 \cdot 0,24 = 0,44 \text{ А,}$$

$$I_{0p} = I_0 \sin \varphi_{0\text{ном}} = 1,83 \cdot 0,97 = 1,77 \text{ А.}$$

Полное сопротивление короткого замыкания по (14.10)

$$z_{\text{к}} = U_{\text{к.ном}}/I_{\text{к.ном}} = 59,5/6,3 = 9,45 \text{ Ом,}$$

его активная и реактивная составляющие по (14.11) и (14.12)

$$r_{\text{к}} = z_{\text{к}} \cos \varphi_{\text{к.ном}} = 9,45 \cdot 0,372 = 3,5 \text{ Ом,}$$

$$x_{\text{к}} = \sqrt{z_{\text{к}}^2 - r_{\text{к}}^2} = \sqrt{9,45^2 - 3,5^2} = 8,8 \text{ Ом.}$$

Приведенное активное сопротивление ротора по (14.30)

$$r'_2 = r_{\text{к}} - r_1 = 3,5 - 1,7 = 1,8 \text{ Ом.}$$

Критическое скольжение по (14.31)

$$s_{\text{кр}} = r'_2/x_{\text{к}} = 1,8/8,8 = 0,20.$$

Номинальное скольжение по (14.32)

$$s_{\text{ном}} = (n_1 - n_{2\text{ном}})/n_1 = (1500 - 1430)/1500 = 0,046.$$

Магнитные потери по (14.8)

$$P_{\text{м}} = P'_0 - P_{\text{мех}} = 283 - 200 = 83 \text{ Вт.}$$

Задаемся следующими значениями скольжения: 0,01, 0,02, 0,03, 0,046, 0,06 и 0,20. Результаты расчета приведены в табл. 14.1. Рабочие характеристики двигателя представлены на рис. 13.7.

Перегрузочная способность двигателя $\lambda_{\text{к}} = M_{\text{max}}/M_{\text{ном}} = 38,7/21,4 = 1,81$.

Контрольные вопросы

1. Какие существуют методы получения данных для построения рабочих характеристик асинхронных двигателей?
2. Чем ограничивается применение метода непосредственной нагрузки?

3. Как определить механические и магнитные потери двигателя по характеристикам холостого хода?
4. Каковы недостатки круговой диаграммы при определении рабочих характеристик асинхронного двигателя?
5. Каковы достоинства аналитического метода расчета рабочих характеристик асинхронных двигателей?

Глава 15

ПУСК, РЕГУЛИРОВАНИЕ ЧАСТОТЫ ВРАЩЕНИЯ И ТОРМОЖЕНИЕ ТРЕХФАЗНЫХ АСИНХРОННЫХ ДВИГАТЕЛЕЙ

15.1. Пуск асинхронных двигателей с фазным ротором

Пусковые свойства асинхронных двигателей. Пуск асинхронного двигателя сопровождается переходным процессом, обусловленным переходом ротора и механически связанных с ним частей исполнительного механизма из состояния покоя в состояние равномерного вращения, когда вращающий момент двигателя уравновешивается суммой противодействующих моментов, действующих на ротор двигателя.

Пусковые свойства двигателя определяются в первую очередь значением пускового тока $I_{\text{п}}$ или его кратностью $I_{\text{п}}/I_{\text{ном}}$ и значением пускового момента $M_{\text{п}}$ или его кратностью $M_{\text{п}}/M_{\text{ном}}$. Двигатель, обладающий хорошими пусковыми свойствами, развивает значительный пусковой момент при сравнительно небольшом пусковом токе. Однако получение такого сочетания пусковых параметров в асинхронном двигателе сопряжено с определенными трудностями, а иногда оказывается невозможным.

В начальный момент пуска скольжение $s = 1$, поэтому, пренебрегая током холостого хода, пусковой ток можно определить из (12.25), подставив $s = 1$:

$$I_{\text{п}} = U_1 / \sqrt{(r_1 + r_2')^2 + (x_1 + x_2')^2}, \quad (15.1)$$

а пусковой момент по (13.19). Из (15.1) и (13.19) следует, что улучшить пусковые свойства двигателя можно увеличением активного сопротивления цепи ротора r_2' , так как в этом случае уменьшение пускового тока сопровождается увеличением пускового момента.

В то же время напряжение U_1 по-разному влияет на пусковые параметры двигателя: с понижением U_1 пусковой ток уменьшается, что благоприятно влияет на пусковые свойства двигателя, но одновременно уменьшается пусковой момент. Целесообразность применения того или иного способа улучшения пусковых свойств двигателя определяется конкретными условиями эксплуатации двигателя и требованиями, которые предъявляются к его пусковым свойствам.

Помимо пусковых значений тока I_n и момента M_n , пусковые свойства двигателей оцениваются еще и такими показателями, как продолжительность и плавность пуска, сложность пусковой операции, ее экономичность (стоимость и надежность пусковой аппаратуры и потерь энергии в ней).

Пуск асинхронных двигателей с фазным ротором. Наличие контактных колец и щеток у двигателей с фазным ротором позволяет подключить к обмотке ротора пусковой реостат (ПР). При этом активное сопротивление цепи ротора увеличивается до значения $R_2' = r_2' + r_{доб}'$, где $r_{доб}'$ — электрическое сопротивление пускового реостата, приведенное к обмотке статора. Влияние возросшего значения активного сопротивления на пусковой момент двигателя M_n следует из (13.19). Это влияние графически показано на рис. 15.1, а из которого видно, что если при отсутствии добавочного резистора $r_{доб}'$, т. е. при активном сопротивлении цепи ротора $R_2' = r_2'$, пусковой момент $M_n = M_{n0}$, то при введении в цепь ротора добавочного резистора сопротивлением $r_{доб}'$, когда $R_2' = r_2' + r_{доб}'$, пусковой момент возрастает и при $R_2'' = r_2' + r_{доб}'' = x_1 + x_2'$ достигает наибольшего значения $M_{n,наиб}$. При $R_2' > x_1 + x_2'$ пусковой момент уменьшается.

При выборе сопротивления $r_{доб}'$ исходят из условий пуска двигателя: если двигатель включают при значительном нагрузочном

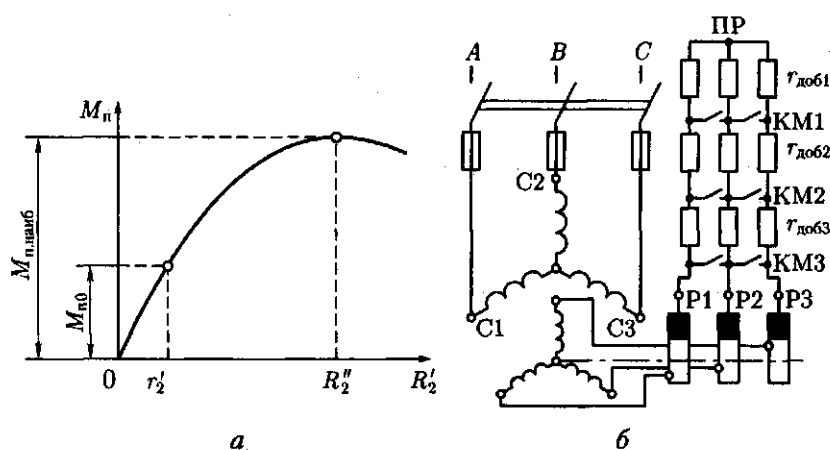


Рис. 15.1. График $M_n = f(R_2')$ (а) асинхронного двигателя и схема включения пускового реостата ПР в цепь фазного ротора (б)

момента на валу, сопротивление $r_{\text{доб}}$ выбирают таким, чтобы обеспечить наибольший пусковой момент (см. график при $r_2'_{III}$ на рис. 13.7); если же двигатель включают при небольшом нагрузочном моменте на валу, и величина пускового момента не имеет решающего значения, оказывается целесообразным сопротивление резистора r_d выбирать несколько больше значения, соответствующего наибольшему пусковому моменту, т. е. чтобы $R_2' > x_1 + x_2'$. В этом случае пусковой момент оказывается несколько меньшим наибольшего значения, но пусковой ток значительно уменьшается (см. график при $r_2'_{IV}$ на рис. 13.7).

Из выражения (13.17) следует, что критическое скольжение $s_{\text{кр}}$ прямо пропорционально активному сопротивлению цепи ротора. В то же время величина максимального момента не зависит от этого сопротивления:

$$M_{\text{max}} = \pm \frac{m_1 U_1^2 p}{4\pi f_1 [\pm r_1 + \sqrt{r_1^2 + (x_1 + x_2')^2}]}$$

Это подтверждается характеристиками $M = f(s)$, построенными для ряда нарастающих значений добавочного сопротивления в цепи фазного ротора $r_{\text{доб}}$ (см. рис. 13.7).

В качестве добавочного резистора в цепи ротора применяют *пусковые реостаты* ПР.

Рассмотрим процесс пуска трехфазного асинхронного двигателя с фазным ротором с применением пускового реостата ПР, управляемого контакторами КМ1, КМ2 и КМ3 (рис. 15.1, б). Характеристики двигателя $M = f(s)$ и $I_2 = f(s)$ при работе на разных ступенях ПР представлены на рис. 15.2, а и б. Сопротивления ПР и моменты времени их переключения подобраны таким образом, что пусковой момент двигателя при переключении ступеней ПР меняется от наибольшего значения $M_{\text{п max}}$ до значения $M_{\text{п min}} \approx 1,1M_{\text{ном}}$, называемого *пусковым моментом переключений*. При включении двигателя в сеть все контакторы отключены и сопротивление ПР имеет наибольшее значения $R_{\text{пр1}} = r_{\text{доб1}} + r_{\text{доб2}} + r_{\text{доб3}}$ и пуск двигателя начинается на механической характеристике 1 и начальный пусковой момент имеет наибольшее значение $M_{\text{п max}}$ (рис. 15.2, а). Под действием этого момента ротор разгоняется, а значения момента и скольжения убывают. При скольжении s_1 пусковой момент достигает значения $M_{\text{п min}}$. При этом срабатывает контактор КМ1 и своими контактами шунтирует резисторы $r_{\text{доб1}}$. Сопротивление реостата уменьшается до $R_{\text{пр2}} = r_{\text{доб2}} + r_{\text{доб3}}$.

После этого пуск продолжится на характеристике 2, а пусковой момент восстанавливается до значения $M_{\text{п max}}$. При скольжении s_2 срабатывает контактор КМ2 и своими контактами шунтирует еще одну ступень реостата $r_{\text{доб2}}$. В итоге его сопротивление вновь уменьшается до значения $R_{\text{пр1}} = r_{\text{доб3}}$. Пуск продолжается на характеристике

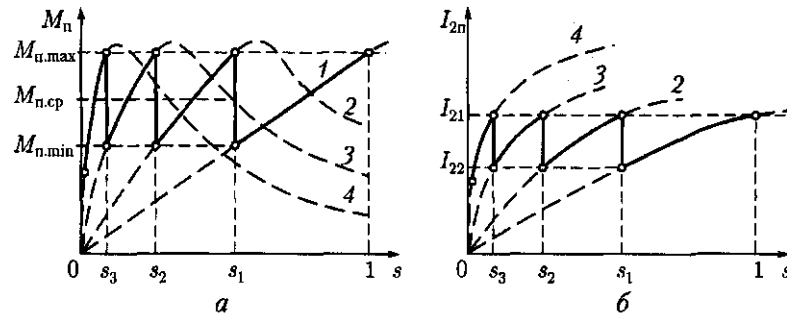


Рис. 15.2. Графики изменения пускового момента (а) и пускового тока (б) при реостатном пуске асинхронного двигателя с фазным ротором

тике 3, при этом пусковой момент восстанавливается до значения $M_{п.маx}$. И, наконец, при скольжении s_3 срабатывает контактор КМЗ и своими контактами замыкает накоротко обмотку ротора и двигатель переходит в режим работы на естественной характеристике 4, а момент и скольжение достигают установившихся значений, например, $M_{ном}$ и $s_{ном}$. Таким образом во время пуска пусковой момент сохраняет некоторое среднее значение

$$M_{п.ср} = 0,5(M_{п.маx} + M_{п.мин}).$$

В процессе пуска двигателя происходят изменения тока I_2 в цепи фазного ротора, как это показано на рис. 15.2, б. При этом ток в обмотке ротора меняется в пределах от наибольшего значения I_{21} до наименьшего I_{22} , называемого током переключения.

Среднее значение пускового тока равно

$$I_{п.ср} = 0,5 (I_{22} + I_{21}).$$

В целях упрощения схемы управления и снижения стоимости аппаратуры число ступеней ПР обычно принимают от 2 до 4. Процесс переключения ступеней пускового реостата обычно автоматизируют.

Меньшее число ступеней пускового реостата соответствует *форсированному* пуску двигателя, имеющему небольшую продолжительность, при более резких бросках пускового тока. При *нормальном* пуске число ступеней увеличивают, что способствует плавному процессу пусковой операции. Но при этом продолжительность пуска возрастает и стоимость пусковой аппаратуры увеличивается за счет большего числа резисторов $r_{доб}$ и переключающих контакторов КМ.

При выборе режима пуска учитывают величину статического момента нагрузки на валу двигателя и предельно допустимую величину тока в питающей сети.

15.2. Пуск асинхронных двигателей с короткозамкнутым ротором

Пуск непосредственным включением в сеть (рис. 15.3). Этот способ пуска, отличаясь простотой, имеет существенный недостаток: в момент подключения двигателя к сети в обмотке статора возникает пусковой ток, превышающий номинальный ток двигателя в 5—7 раз. При небольшой инерционности исполнительного механизма частота вращения двигателя быстро достигает установившегося значения и пусковой ток также быстро уменьшается, не вызывая чрезмерного перегрева обмотки статора. Но такой значительный бросок тока в питающей сети может вызвать в ней заметное падение напряжения, что нарушит работу других потребителей, включенных в эту сеть.

Однако этот способ пуска, благодаря своей простоте, получил наибольшее применение для двигателей малой и средней мощности. Предельная мощность асинхронного двигателя, допускающего пуск прямым включением в сеть, определяется в каждом конкретном случае, в зависимости от допустимой нагрузки питающей сети. Включение такого двигателя в сеть, питающую другие силовые и осветительные устройства, не должно вызывать падения напряжения в этой сети более чем на 15 % от номинального значения. При этом необходимо иметь в виду условия пуска двигателя: пуск в режиме холостого хода или пуск под нагрузкой.

При необходимости уменьшения пускового тока двигателя применяют какой-либо из специальных способов пуска асинхронных двигателей при пониженном напряжении.

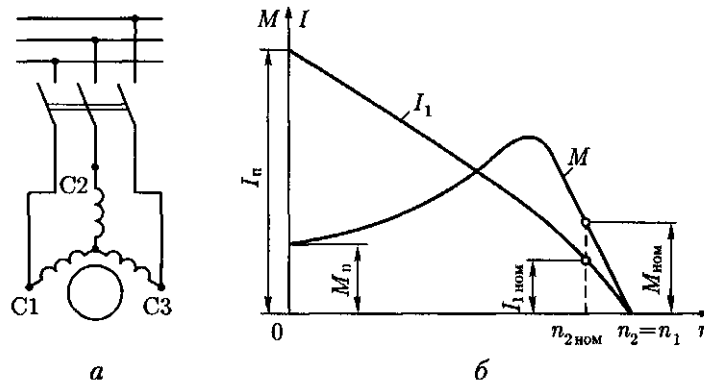


Рис. 15.3. Схема непосредственного включения в сеть (а) и графики изменения тока и момента при пуске (б) асинхронного двигателя с короткозамкнутым ротором

Пуск при пониженном напряжении. В соответствии с (15.1) пусковой ток двигателя пропорционален подведенному напряжению U_1 , понижение которого вызывает соответствующее уменьшение пускового тока. Существует несколько способов понижения подводимого к двигателю напряжения. Рассмотрим некоторые из них.

Для асинхронных двигателей, работающих при соединении обмоток статора треугольником, можно применить *пуск переключением обмотки статора со звезды на треугольник* (рис. 15.4, а). В момент подключения двигателя к сети переключатель ставят в положение «звезда», при котором обмотка статора оказывается соединенной в звезду, и фазное напряжение на статоре понижается в $\sqrt{3}$ раз. Во столько же раз уменьшается и ток в фазных обмотках двигателя (рис. 15.4, б). Кроме того, при соединении обмоток звездой линейный ток равен фазному, в то время как при соединении этих же обмоток треугольником линейный ток больше фазного в $\sqrt{3}$ раз. Следовательно, включив обмотки статора звездой, мы добиваемся уменьшения линейного тока в $(\sqrt{3})^2 = 3$ раза. После того как ротор двигателя разгонится до частоты вращения, близкой к установившейся, переключатель быстро переводят в положение «треугольник» и фазные обмотки двигателя оказываются под номинальным напряжением. Возникший при этом бросок тока до значения $I_{п\Delta}$ является незначительным.

Рассмотренный способ пуска имеет существенный недостаток — понижение фазного напряжения в $\sqrt{3}$ раз сопровождается уменьшением пускового момента в три раза, так как, согласно (13.19), пусковой момент асинхронного двигателя прямо пропорционален квадрату напряжения U_1 . Такое значительное уменьшение пускового момента не позволяет применять этот способ пуска для двигателей, включаемых в сеть при значительной нагрузке на валу.

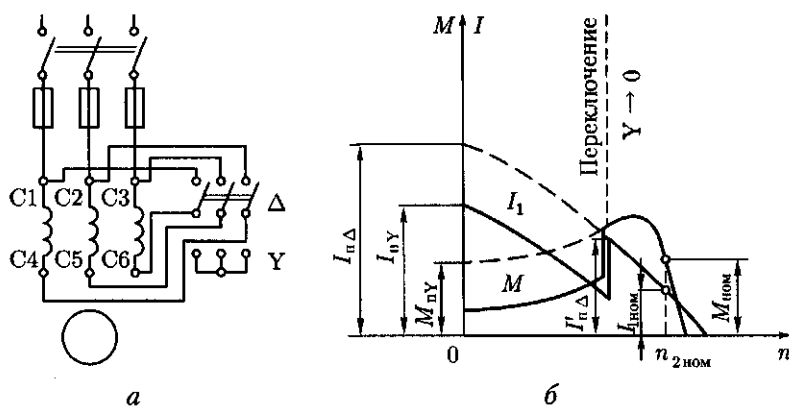


Рис. 15.4. Схема включения (а) и графики изменения момента и тока (фазного) при пуске (б) асинхронного двигателя с короткозамкнутым ротором переключением обмотки статора со звезды на треугольник

Описанный способ понижения напряжения при пуске применим лишь для двигателей, работающих при соединении обмотки статора треугольником. Более универсальным является способ пуска *понижением подводимого к двигателю напряжения посредством реакторов* (реактивных катушек — дросселей). Порядок включения двигателя в этом случае следующий (рис. 15.5, а). При разомкнутом рубильнике 2 включают рубильник 1. При этом ток из сети поступает в обмотку статора через реакторы Р, на которых происходит падение напряжения $j\dot{I}_n x_p$ (где x_p — индуктивное сопротивление реактора, Ом). В результате на обмотку статора подается пониженное напряжение $U_1' = U_{\text{ном}} - j\dot{I}_n x_p$. После разгона ротора двигателя включают рубильник 2 и подводимое к обмотке статора напряжение оказывается номинальным.

Преимущество применения дросселей при пуске асинхронных двигателей состоит в том, что по мере разгона ротора частота тока в роторе снижается ($f_2 = f_1 s$), а также уменьшается сопротивление дросселя $x_p = 2\pi f_1 s$. В конце пуска $x_p \approx 0$.

Недостаток этого способа пуска состоит в том, что понижение напряжения в $(U_1'/U_{\text{ном}})$ раз сопровождается уменьшением пускового момента M_n в $(U_1'/U_{\text{ном}})^2$ раз.

При пуске двигателя через понижающий автотрансформатор (рис. 15.5, б) вначале замыкают рубильник 1, соединяющий обмотки автотрансформатора звездой, а затем включают рубильник 2 и двигатель оказывается подключенным на пониженное напряжение U_1' . При этом пусковой ток двигателя, измеренный на выходе автотрансформатора, уменьшается в K_A раз, где K_A — коэффициент трансформации автотрансформатора. Что же касается тока в питающей двигатель сети, т. е. тока на входе автотрансформатора, то он уменьшается в K_A^2 раз по сравнению с пусковым током при непосредственном включении двигателя в сеть. Дело в том, что в понижающем автотранс-

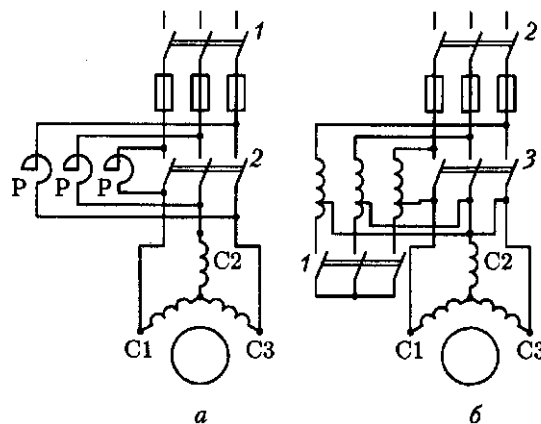


Рис. 15.5. Схемы реакторного (а) и автотрансформаторного (б) способов пуска асинхронных двигателей с короткозамкнутым ротором

форматоре первичный ток меньше вторичного в K_A раз и поэтому уменьшение пускового тока при автотрансформаторном пуске составляет $K_A K_A = K_A^2$ раз. Например, если кратность пускового тока асинхронного двигателя при непосредственном его включении в сеть составляет $I_n/I_{ном} = 6$, а напряжение сети 380 В, то при автотрансформаторном пуске с понижением напряжения до 220 В кратность пускового тока в сети составит $I_n'/I_{ном} = 6/(380/220)^2 = 2$.

После первоначального разгона ротора двигателя рубильник 1 размыкают и автотрансформатор превращается в реактор. При этом напряжение на выводах обмотки статора несколько повышается, но все же остается меньше номинального. Включением рубильника 3 на двигатель подается полное напряжение сети. Таким образом, автотрансформаторный пуск проходит тремя ступенями: на первой ступени к двигателю подводится напряжение $U_1' = (0,50 \div 0,60) U_{ном}$, на второй — $U_1' = (0,70 \div 0,80) U_{ном}$ и, наконец, на третьей ступени к двигателю подводится номинальное напряжение $U_{ном}$.

Как и предыдущие способы пуска при пониженном напряжении, автотрансформаторный способ сопровождается уменьшением пускового момента, так как значение последнего прямо пропорционально квадрату напряжения. Автотрансформаторный способ пуска лучше реакторного, так как при реакторном пуске пусковой ток в питающей сети уменьшается в $U_1'/U_{ном}$ раз, а при автотрансформаторном — в $(U_1'/U_{ном})^2$ раз. Но некоторая сложность пусковой операции и повышенная стоимость пусковой аппаратуры (понижающий автотрансформатор и переключаящая аппаратура) несколько ограничивают применение этого способа пуска асинхронных двигателей.

15.3. Короткозамкнутые асинхронные двигатели с улучшенными пусковыми характеристиками

Стремление улучшить пусковые свойства асинхронных двигателей с короткозамкнутым ротором привело к созданию асинхронных двигателей с особой конструкцией ротора: двигателей с глубокими пазами на роторе и двигателей с двумя короткозамкнутыми клетками на роторе.

Двигатель с глубокими пазами на роторе. От обычного асинхронного двигателя этот двигатель отличается тем, что у него пазы ротора сделаны в виде узких глубоких щелей, в которые вложены стержни обмотки ротора, представляющие собой узкие металлические полосы. С обеих сторон эти стержни приварены к замыкающим кольцам. Обычно глубокий паз имеет соотношение размеров $h_n/b_n = 9 \div 10$, где h_n , b_n — высота и ширина паза.

В момент включения двигателя, когда ротор неподвижен и частота тока в обмотке ротора имеет наибольшее значение ($f_2 = f_1$),

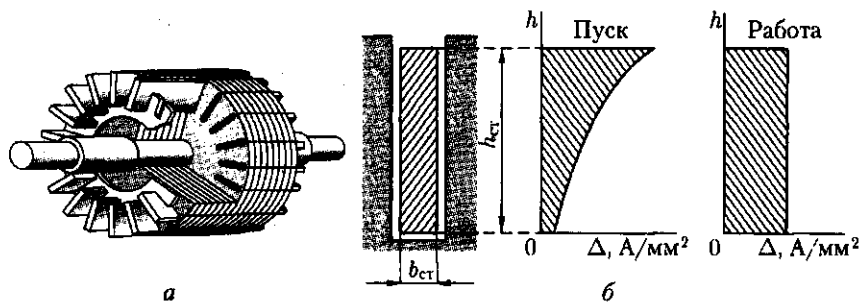


Рис. 15.6. Ротор с глубокими пазами:

a — устройство; *б* — распределение плотности тока ротора по высоте стержня при пуске и при работе двигателя

индуктивное сопротивление нижней части каждого стержня значительно больше верхней. Объясняется это тем, что нижняя часть стержня сцеплена с большим числом магнитных силовых линий поля рассеяния (рис. 15.6, *a*). На рис. 15.6, *б* показан график распределения плотности пускового тока по высоте стержня ротора с глубокими пазами. Из этого графика следует, что почти весь ток ротора проходит по верхней части стержня, поперечное сечение которой намного меньше сечения всего стержня. Это равноценно увеличению активного сопротивления стержня ротора, что, как известно, способствует росту пускового момента двигателя и некоторому ограничению пускового тока (см. 13.4).

Таким образом, двигатель с глубокими пазами на роторе обладает большим пусковым моментом. По мере нарастания частоты вращения ротора частота тока в роторе убывает ($f_2 = sf_1$), в связи с чем уменьшается индуктивное сопротивление обмотки ротора $x_2 \equiv f_2$. Распределение плотности тока по высоте стержня в этом случае становится более равномерным, что ведет к уменьшению активного сопротивления ротора. При работе двигателя с номинальной частотой вращения, когда $f_2 \ll f_1$, процесс «вытеснения» тока практически прекращается и двигатель работает, как обычный короткозамкнутый.

Эффект вытеснения тока хорошо проявляется при пазах ротора бутылочной формы (рис. 15.7). В этом случае «вытеснение» тока происходит в верхнюю часть паза, имеющую меньшее сечение, а следовательно, большее активное сопротивление. Применение пазов бутылочной формы позволяет сократить высоту пазов ротора, а следовательно, уменьшить диаметр ротора по сравнению с глубокопазным ротором.

Двигатель с двумя клетками на роторе. Еще лучшими пусковыми свойствами обладают

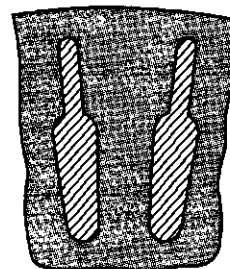


Рис. 15.7. Бутылочная форма стержней ротора

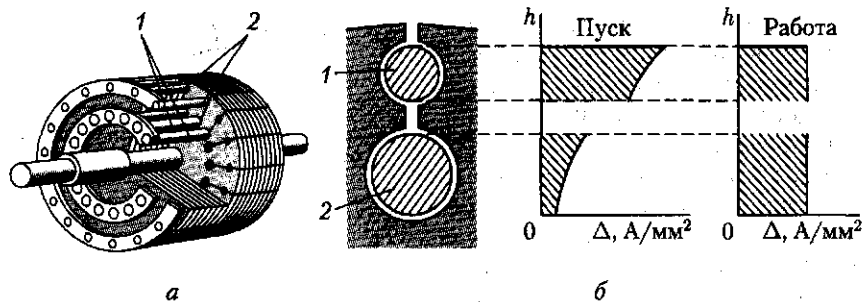


Рис. 15.8. Двуклеточный ротор:

a — устройство; *б* — распределение плотности тока в рабочей и пусковой клетках при пуске и работе двигателя

асинхронные двигатели с двумя короткозамкнутыми клетками на роторе (рис. 15.8, *a*): рабочей клеткой 1, стержни которой расположены в нижнем слое, и пусковой клеткой 2, стержни которой расположены в верхнем слое, ближе к воздушному зазору. Стержни пусковой клетки обычно выполняют из латуни или бронзы — материалов, обладающих более высоким, чем у меди, активным сопротивлением. Индуктивное сопротивление рассеяния пусковой клетки невелико, так как ее стержни расположены вблизи воздушного зазора и к тому же с двух сторон имеют воздушные щели (рис. 15.8, *б*). Стержни рабочей клетки выполняют из меди, и по сравнению со стержнями пусковой клетки они имеют большее сечение. Это обеспечивает рабочей клетке малое активное сопротивление. Но индуктивное сопротивление рабочей клетки больше, чем у пусковой, особенно в начальный период пуска, когда частота тока в роторе сравнительно велика ($f_2 \approx f_1$).

В момент пуска двигателя ток ротора проходит в основном по верхней (пусковой) клетке, обладающей малым индуктивным сопротивлением. При этом плотность тока в стержнях пусковой клетки намного больше плотности тока в стержнях рабочей клетки (рис. 15.8, *б*). Повышенное активное сопротивление этой клетки обеспечивает двигателю значительный пусковой момент при пониженном пусковом токе. По мере увеличения частоты вращения ротора уменьшается частота тока в роторе, при этом индуктивное сопротивление рабочей клетки понижается, и распределение плотности тока в стержнях пусковой и рабочей клеток становится почти одинаковым. В итоге происходит перераспределение вращающего момента между клетками: если в начальный период пуска момент создается главным образом токами пусковой клетки, то по окончании периода пуска вращающий момент создается в основном токами рабочей клетки. Так как активные сопротивления клеток ротора неодинаковы, то зависимость $M = f(s)$ этих клеток изображается разными кривыми (рис. 15.9). Максималь-

ное значение момента пусковой клетки вследствие ее повышенного активного сопротивления смещено в сторону скольжений, близких к единице. Вращающие моменты от обеих клеток направлены в одну сторону, поэтому результирующий момент двигателя равен сумме моментов пусковой $M_{п.к}$ и рабочей $M_{р.к}$ клеток: $M = M_{п.к} + M_{р.к}$.

Двигатели с двумя клетками на роторе по сравнению с асинхронными двигателями обычной конструкции имеют повышенную стоимость, что объясняется сложностью конструкции.

Двигатель с повышенным активным сопротивлением обмотки ротора (с повышенным скольжением). Обмотка ротора такого двигателя выполняется методом заливки специальным сплавом, имеющим повышенное удельное электрическое сопротивление. Повышение активного сопротивления обмотки ротора эквивалентно включению в цепь фазного ротора добавочного резистора, что как известно (см. 15.1), способствует увеличению пускового момента при одновременном снижении пускового тока. Основной недостаток этих двигателей – низкий КПД, обусловленный большими электрическими потерями в обмотке ротора, обладающей повышенным активным сопротивлением.

Для сравнения пусковых свойств двигателей с короткозамкнутым ротором приведены технические данные асинхронных двигателей одного габарита (9-й габарит), одинаковой синхронной частотой вра-

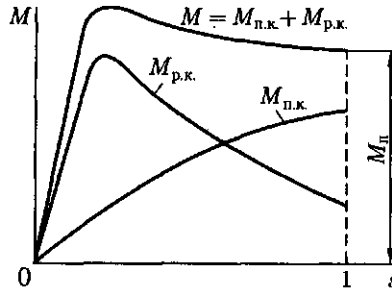


Рис. 15.9. Механические характеристики двухклеточного асинхронного двигателя

Таблица 15.1

Типоразмер	АО2-91	АОС2-91	АОП2-91
Конструкция короткозамкнутой обмотки ротора	Обычная	С повышенным активным сопротивлением	Глубокопазная
$P_{ном}$, кВт	75	61	75
$s_{ном}$, %	2	6	1,6
$\eta_{ном}$, %	92,5	86	92
$I_{п}/I_{1ном}$	7,0	7,0	7,5
$M_{п}/M_{ном}$	1,1	2,9	2,1

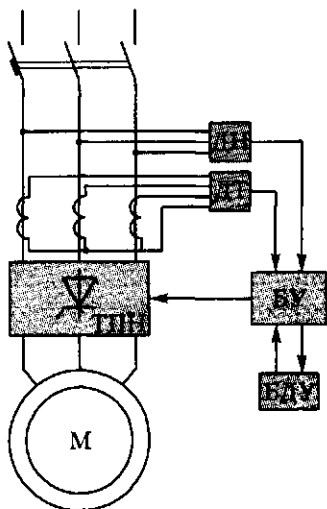


Рис. 15.10. Защитно-пусковое устройство

щения (1500 об/мин), но разной конструкции ротора (табл. 15.1). Из приведенных в этой таблице данных следует, что у двигателя с повышенным активным сопротивлением обмотки ротора (с повышенным скольжением) КПД и номинальная мощность меньше, чем у других двигателей, кратность пускового момента наибольшая.

Двигатели с улучшенными пусковыми свойствами имеют более высокую стоимость по сравнению с двигателем обычной конструкции. Поэтому применение таких двигателей оправдано лишь в электроприводах с тяжелыми условиями пуска (большой статический момент нагрузки либо значительный момент инерции вращающихся частей).

Таким образом, практически все рассмотренные способы улучшения пусковых свойств асинхронных двигателей с короткозамкнутым ротором имеют недостатки.

Эффективным средством улучшения пусковых свойств асинхронных двигателей с короткозамкнутым ротором (плавный пуск, ограничение бросков пускового тока) является применение *защитно-пусковых устройств* ЗПУ (рис. 15.10). Это устройство построено на основе тиристорного преобразователя напряжения ТПН, основными элементами которого являются *тиристоры* — управляемые диоды. Помимо ТПН, защитно-пусковое устройство содержит блок управления БУ, датчик тока ДТ, от которого на БУ поступает информация о величине токов в линейных проводах, и датчик напряжения ДН, который выдает на БУ информацию о величине напряжения в сети и возможной несимметрии фаз. Защитная функция ЗПУ состоит в том, что при перегрузке двигателя либо обрыве одной из фаз двигатель отключается от сети. Управление ЗПУ осуществляется от блока дистанционного управления БДУ, расположенном на диспетчерском пульте.

15.4. Регулирование частоты вращения асинхронных двигателей

Частота вращения ротора асинхронного двигателя

$$n_2 = n_1(1 - s) = (f_1 \cdot 60/p)(1 - s). \quad (15.2)$$

Из этого выражения следует, что частоту вращения ротора асинхронного двигателя можно регулировать изменением какой-либо из трех величин: скольжения s , частоты тока в обмотке статора f_1 или числа полюсов в обмотке статора $2p$.

Регулирование частоты вращения *изменением скольжения* s возможно тремя способами: изменением величины подводимого к обмотке статора напряжения, нарушением симметрии трехфазной системы этого напряжения и изменением активного сопротивления обмотки ротора.

Регулировка частоты вращения изменением скольжения происходит только в нагруженном двигателе. В режиме холостого хода скольжение, а следовательно, и частота вращения остаются практически неизменными, мало отличающимися от синхронной частоты вращения.

Регулирование частоты вращения изменением подводимого напряжения. Возможность этого способа регулирования подтверждается графиками $M = f(s)$, построенными для разных значений U_1 (см. рис. 13.6). При неизменной нагрузке на валу двигателя увеличение подводимого к двигателю напряжения вызывает рост частоты вращения. Однако диапазон регулирования частоты вращения в асинхронных двигателях обычной конструкции получается небольшим из-за узкой зоны устойчивой работы двигателя. При чрезмерном превышении подводимого к двигателю напряжения U_1 происходит его перегрев с резким увеличением магнитных и электрических потерь. В то же время с уменьшением напряжения U_1 двигатель утрачивает перегрузочную способность, которая, как известно, пропорциональна квадрату напряжения сети (см. 13.3). Более широкий диапазон регулирования частоты вращения получается в двигателях с повышенным активным сопротивлением обмотки ротора (см. рис. 13.7).

Изменять напряжение U_1 можно только вниз от номинального, так как подводить к двигателю напряжение выше номинального недопустимо. Таким образом, при уменьшении напряжения U_1 частота вращения ротора при неизменном нагрузочном моменте уменьшается (скольжение увеличивается). Но при этом возрастают электрические потери в обмотке ротора, величина которых пропорциональна скольжению $P_{э2} = sP_{эм}$, где $P_{эм}$ — электромагнитная мощность двигателя. Это ведет к значительному снижению КПД двигателя, особенно при низких частотах вращения. Например, при уменьшении частоты вращения в два раза ($s = 0,5$) половина электромагнитной мощности двигателя затрачивается на покрытие электрических потерь в роторе. А если учесть еще и потери в статоре, то КПД двигателя уменьшается более чем в два раза.

Такой неблагоприятный режим работы АД при регулировании частоты вращения изменением напряжения U_1 обусловлен тем, что ток I_1 , потребляемый двигателем из сети, пропорционален напряже-

нию U_1 , а электромагнитный момент двигателя пропорционален квадрату этого напряжения. Поэтому по мере уменьшения напряжения электромагнитный момент двигателя M убывает быстрее, чем уменьшается ток I_1 , потребляемый двигателем из сети, т. е. отношение этих величин (I_1/M) увеличивается. Поэтому снижение частоты вращения сопровождается значительным увеличением тока I_1 . Следствием таких неблагоприятных соотношений являются возросшие потери в регулируемом двигателе и его чрезмерный перегрев.

Исключение составляет электропривод механизмов с *вентиляторной* нагрузкой, у которых статический момент нагрузки M_c изменяется пропорционально квадрату частоты вращения $M_c \propto n_2$ (см. рис. 13.2). В этих условиях момент, требующийся двигателю при небольшой частоте вращения, создается сравнительно небольшим током, а поэтому не сопровождается большими потерями.

Изменять напряжение питания асинхронных двигателей можно посредством *регулируемого автотрансформатора* (АТ), включенного в линейные провода между сетью и обмоткой статора (рис. 15.11, а).

Напряжение питания U_1 можно регулировать также трехфазным *дресселем насыщения* ДН (рис. 15.11, б). Рабочие обмотки дросселя РО создают в цепи питания двигателя индуктивное сопротивление X_L , при этом напряжение непосредственно на входе двигателя равно, В,

$$\dot{U}'_1 = \dot{U}_1 - j\dot{I}_1 X_L.$$

Обмотка управления ОУ дросселя подключена к источнику постоянного тока. Величина тока в обмотке управления влияет на индуктивное сопротивление рабочих обмоток. С увеличением тока управления усиливается магнитное насыщение сердечников дросселя и сопротивление X_L рабочих обмоток уменьшается (напряжение питания двигателя увеличивается), и наоборот, с уменьшением тока управления сопротивление дросселей возрастает, что ведет к снижению напряжения на двигателе, а следовательно, к уменьшению частоты вращения. Большие габариты и значительная масса

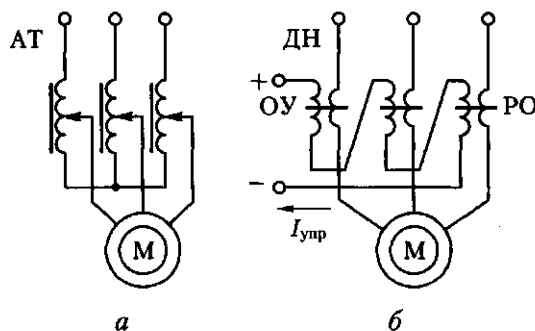


Рис. 15.11. Регулирование частоты вращения АД изменением напряжения питания

регулируемых дросселей являются причинами, ограничивающими их применение.

Более рациональным является применение *тиристорных регуляторов напряжения* ТРН, посредством которых регулируется напряжение U_1' на обмотке статора двигателя при неизменной частоте тока f_1 . Силовая часть такого регулятора состоит из шести тиристоров (по два в каждой фазе), включенных по встречно-параллельной схеме (рис. 15.12), которая обеспечивает

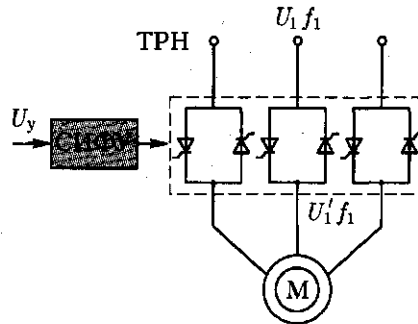


Рис. 15.12. Тиристорный регулятор напряжения

прохождение тока в цепи обмотки статора в течение обоих полупериодов (положительный полупериод тока через один тиристор, а отрицательный — через другой). Управление тиристорами осуществляется блоком системы импульсно-фазового управления (СИФУ) посредством импульсов управления, подаваемых на управляющие электроды тиристоров с требуемым углом (фазой) управления в функции сигнала управления U_y , поступающего из системы автоматического регулирования (САР). Схема ТРН намного упрощается, если вместо тиристоров применить *симисторы*, обеспечивающие прохождение тока в обоих направлениях.

Регулирование частоты вращения нарушением симметрии подводимого напряжения. При нарушении симметрии подводимой к двигателю трехфазной системы напряжения вращающееся поле статора становится эллиптическим (см. 9.4). При этом поле приобретает обратную составляющую (встречное поле), которая создает момент $M_{обр}$, направленный встречно вращающему моменту $M_{пр}$. В итоге результирующий электромагнитный момент двигателя уменьшается ($M = M_{пр} - M_{обр}$).

Механические характеристики двигателя при этом способе регулирования располагаются в зоне между характеристикой при симметричном напряжении (рис. 15.13, а, кривая 1) и характеристикой при однофазном питании двигателя (кривая 2) — пределом несимметрии трехфазного напряжения. Таким образом, этот способ регулирования позволяет изменять частоту вращения только вниз от номинальной.

Для регулировки несимметрии подводимого напряжения можно в цепь одной из фаз включить однофазный регулировочный автотрансформатор (АТ) (рис. 15.13, б). При уменьшении напряжения на выходе АТ несимметрия увеличивается и частота вращения ротора уменьшается. Недостатками этого способа регулирования являются узкая зона регулирования и уменьшение КПД двигателя по мере увеличения несимметрии напряжения. Обычно этот спо-

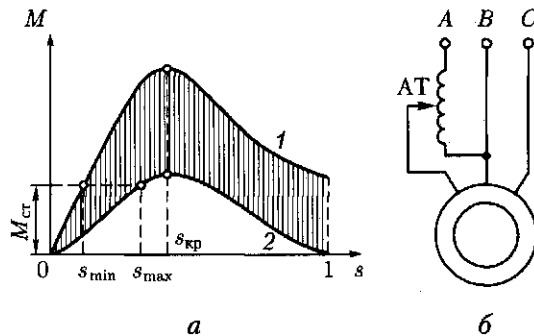


Рис. 15.13. Механические характеристики (а) и схема включения (б) асинхронного двигателя при регулировании частоты вращения изменением симметрии трехфазной системы

способ регулирования частоты вращения применяют лишь в двигателях малой мощности.

Регулирование частоты вращения изменением активного сопротивления в цепи ротора. Этот способ регулирования частоты вращения возможен лишь в двигателях с фазным ротором. Механические характеристики асинхронного двигателя, построенные для различных значений активного сопротивления цепи ротора (см. рис. 13.7), показывают, что с увеличением активного сопротивления ротора возрастает скольжение, соответствующее заданному нагрузочному моменту. Частота вращения двигателя при этом уменьшается. Зависимость скольжения (частоты вращения) от активного сопротивления цепи ротора выражается формулой, полученной преобразованием (13.13):

$$s = m_1 I_2'^2 r_2' / (\omega_1 M). \quad (15.3)$$

Практически изменение активного сопротивления цепи ротора достигается включением в цепь ротора регулировочного реостата (РР), подобного пусковому реостату (ПР), но рассчитанного на длительный режим работы. Электрические потери в роторе пропорциональны скольжению ($P_{\text{р2}} = s P_{\text{эм}}$), поэтому уменьшение частоты вращения (увеличение скольжения) сопровождается ростом электрических потерь в цепи ротора и снижением КПД двигателя. Так, если при неизменном нагрузочном моменте на валу двигателя увеличить скольжение от 0,02 до 0,5, что соответствует уменьшению частоты вращения примерно вдвое, то потери в цепи ротора составят почти половину электромагнитной мощности двигателя. Это свидетельствует о неэкономичности рассматриваемого способа регулирования. К тому же рост потерь в роторе сопровождается ухудшением условий вентиляции из-за снижения частоты вращения, что приводит к перегреву двигателя (см. 18.2).

Рассматриваемый способ регулирования имеет еще и тот недостаток, что участок механической характеристики, соответствующий

устойчивой работе двигателя, при введении в цепь ротора добавочного сопротивления становится более пологим и колебания нагрузочного момента на валу двигателя сопровождаются значительными изменениями частоты вращения ротора. Это иллюстрирует рис. 15.14, на котором видно, что если статический нагрузочный момент двигателя изменится на $\Delta M_{ст} = M_{ст}' - M_{ст}''$, то изменение частоты вращения при выведенном регулировочном реостате ($r_{доб}' = 0$) составит Δn_{2I} , а при введенном реостате это изменение частоты вращения увеличивает-ся до Δn_{2II} .

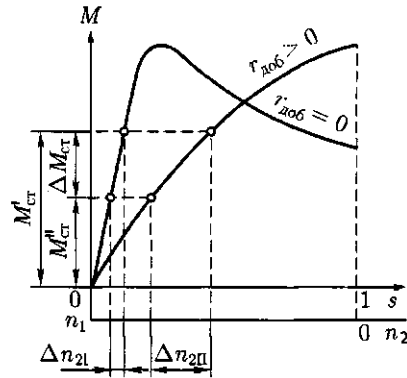


Рис. 15.14. Влияние сопротивления цепи ротора на колебания частоты вращения при изменении нагрузки

Несмотря на указанные недостатки рассмотренный способ регулирования частоты вращения широко применяется в асинхронных двигателях с фазным ротором. В зависимости от конструкции регулировочного реостата этот способ может быть плавным (при плавном изменении сопротивления РР) или ступенчатым (при ступенчатом изменении сопротивления РР).

При данном способе регулирование частоты вращения происходит в широком диапазоне, но только вниз от синхронной частоты вращения, но вместе с тем этот способ обеспечивает двигателю улучшенные пусковые свойства (см. 15.1).

Регулирование частоты вращения изменением частоты питающего напряжения. Этот способ регулирования (частотное регулирование) основан на изменении синхронной частоты вращения $n_1 = f_1 \cdot 60/p$. При этом способе необходим источник питания двигателя переменным током с регулируемой частотой. В качестве таких источников могут применяться электромашинные или полупроводниковые преобразователи частоты (ПЧ). Чтобы регулировать частоту вращения, достаточно изменить частоту тока f_1 . Но с изменением частоты $f_1 = \omega_1 p / (2\pi)$ будет изменяться и максимальный момент [см. (13.18)], т. е. перегрузочная способность двигателя $M_{max}/M_{ном}$. Поэтому, чтобы сохранить перегрузочную способность двигателя на требуемом уровне, необходимо одновременно с изменением частоты тока f_1 менять напряжение U_1 , подводимое к обмотке статора.

Требуемый характер одновременного регулирования f_1 и U_1 зависит от свойств конкретного электропривода (см. 13.2). Если величина статического момента M_c неизменна (см. рис. 13.2) и частота вращения в электроприводе регулируется при соблюдении условия *постоянства момента*:

$$M = 9,55 P/n = \text{const},$$

то подводимое к двигателю напряжение необходимо изменять пропорционально частоте:

$$U_1 \approx U_{1\text{ном}} (f_1/f_{1\text{ном}}), \quad (15.4)$$

где $U_{1\text{ном}}$ и $f_{1\text{ном}}$ — номинальные значения напряжения и частоты тока, подводимого к обмотке статора двигателя; U_1 и f_1 — фактические значения напряжения и частоты тока.

Из (15.4) следует, что при условии постоянства электромагнитного момента напряжение U_1 , подводимое к обмотке статора, должно регулироваться пропорционально изменению частоты f_1 , т. е. $U_1/f_1 = \text{const}$. Исключение составляет регулирование частоты вращения вверх от номинальной, т. е. при увеличении частоты f_1 выше номинальной. Предполагаемое при этом повышение напряжения U_1 также выше номинального значения недопустимо по условиям эксплуатации двигателей. В этих условиях увеличение частоты тока не сопровождается повышением напряжения, и его оставляют равным номинальному значению. При этом частота вращения возрастает, а максимальный момент и перегрузочная способность двигателя уменьшаются. Потребляемая двигателем при этом мощность изменяется пропорционально изменению частоты вращения двигателя.

Если же график статического момента нагрузки M_c имеет вид, показанный на рис. 13.2, график 3, и регулирование частоты вращения электропривода происходит при условии неизменной мощности двигателя, то соблюдается условие *постоянства мощности*, т. е.

$$P = 0,105 Mn = \text{const}, \quad (15.5)$$

и подводимое напряжение следует изменять в соответствии с выражением

$$U_1 \approx U_{1\text{н}} \sqrt{f_1/f_{\text{ном}}}, \quad (15.6)$$

т. е.

$$U_1/\sqrt{f_1} = \text{const}. \quad (15.7)$$

Электромагнитный момент в этом случае изменяется *обратно пропорционально* частоте вращения,

$$M = 9,55 P/n. \quad (15.8)$$

И, наконец, случай *вентиляторного* характера нагрузки (см. рис. 13.2, график 2), когда напряжение U_1 , подводимое к обмотке статора, необходимо изменять пропорционально квадрату частоты переменного тока

$$U_1/f_1^2 = \text{const}. \quad (15.9)$$

В этом случае момент двигателя растёт пропорционально квадрату частоты вращения.

Наибольшее применение для частотного регулирования асинхронных двигателей получили *тиристорные преобразователи частоты* ТПЧ. Обычно такой преобразователь состоит из управляемого выпрямителя УВ и автономного инвертора АИ. Оба блока построены на тиристорах, для управления которыми используется система импульсно-фазового управления СИФУ (рис. 15.15). Управляющий сигнал U_y поступает на вход СИФУ из системы автоматического управления (САУ). Этот сигнал несёт информацию о значениях напряжения U_1 и частоты f_1 , которые необходимо подать на обмотку статора, чтобы обеспечить требуемый режим работы двигателя. На выходе СИФУ образуются сигналы U_U и U_f . Сигнал U_U подается на вход управляемого выпрямителя УВ и определяет напряжение постоянного тока U_d , которое подается на вход автономного инвертора АИ, чтобы на выходе ТПЧ обеспечить требуемое значение напряжения U_1 . Сигнал U_f поступает на инвертор АИ и определяет необходимое значение частоты переменного тока f_1 на выходе ТПЧ.

Рассмотренный ТПЧ обеспечивает плавное регулирование частоты в требуемом диапазоне. Основной недостаток ТПЧ — некоторая несинусоидальность переменного напряжения на выходе, которая, как известно, ведет к росту потерь в двигателе.

Регулирование частоты вращения изменением числа полюсов обмотки статора. Этот способ регулирования частоты вращения дает ступенчатую регулировку. Так, при $f_1 = 50$ Гц и числе пар полюсов от 1 до 5 можно получить следующие синхронные частоты вращения: 3000, 1500, 1000, 750, 600 об/мин.

Изменять число полюсов в обмотке статора можно либо укладкой на статоре двух обмоток с разным числом полюсов, либо одной или двух обмоток, конструкция которых позволяет путем переключения катушечных групп получать различное число полюсов. Последний способ имеет наибольшее применение.

Принцип преобразования четырехполюсной обмотки в двухполюсную (для одной фазы) показан на рис. 15.16: при последовательном согласном соединении двух катушек возбуждаемое ими магнитное поле образует четыре

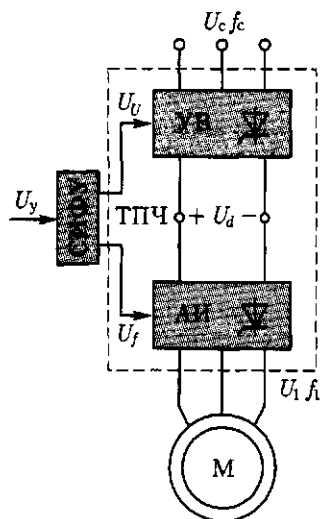


Рис. 15.15. Функциональная схема тиристорного преобразователя частоты

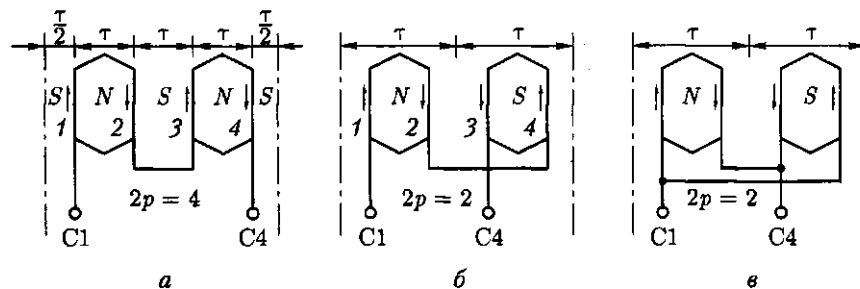


Рис. 15.16. Схемы переключения катушек обмотки статора на разное число полюсов

полюса (рис. 15.16, а); при последовательном встречном (рис. 15.16, б) или параллельном соединениях (рис. 15.16, в) — два полюса. Таким образом, принцип образования полюсно переключаемой обмотки основан на том, что каждая фаза обмотки делится на части (катушечные группы), изменяя схему соединения которых получают разное число полюсов.

В трехскоростном АД на статоре располагают одну обмотку с фиксированным числом полюсов и одну полюсно переключаемую. Если же на статоре расположить две полюсно переключаемые обмотки, то получим четырехскоростной двигатель. Однако возможно применение и одной обмотки, допускающей путем переключения катушечных групп получение до четырех вариантов различных чисел полюсов. Например, асинхронный двигатель типа 4А180М12/8/6/4 имеет на статоре обмотку, допускающую переключение на 12, 8, 6, 4 полюса. Рассмотрим некоторые схемы соединения катушечных групп обмоток статоров.

Схема «звезда — двойная звезда» (Y/Y_Y) дает изменение числа пар полюсов в отношении 2:1 (рис. 15.17, а). Эти схемы обеспечивают асинхронному двигателю режим *постоянного момента*, т.е. при переключении обмотки статора с одной схемы на другую вращающий момент остается неизменным ($M \approx \text{const}$), как это показано на рис. 15.17, а. Мощность двигателя при этом изменяется обратно пропорционально изменению частоты вращения, т.е. в два раза ($P_{Y/Y} / P_Y \approx 2$). Этот метод переключения целесообразно применять в электроприводе с постоянно действующим статическим моментом нагрузки при любой из частот вращения, например в приводе лебедки.

Схема «звезда — звезда» (Y/Y) также дает изменение числа пар полюсов в отношении 2:1 (рис. 15.17, б), но эти схемы создают в асинхронном двигателе режим *постоянной мощности*, т.е. при переключении обмотки мощность АД остается практически неизменной ($P \approx \text{const}$), а момент изменяется в два раза ($M_{YI} / M_{YII} \approx 2$). Эти схемы переключения следует применять в электроприводе, в котором

момент нагрузки меняется обратно пропорционально частоте вращения, например в приводе металлорежущего станка.

Многоскоростные двигатели широко используют в электроприводах, допускающих ступенчатое регулирование частоты вращения (привод лифтов, станков, вентиляторов и т. п.). Достоинством этого способа регулирования является сохранение высоких экономических показателей при переходе с одной частоты вращения на другую, так как на всех ступенях переключения обмотки статора КПД и коэффициент мощности двигателя остаются почти неизменными. Однако эти двигатели имеют ряд недостатков: сложность устройства, большие габариты, высокая стоимость. Кроме того, необходимость переключения обмоток статора на разное число пар полюсов требует усложнения коммутирующей аппаратуры, что также ведет к удорожанию электропривода.

Промышленностью изготавливаются многоскоростные АД серии 4А двух-, трех- и четырехскоростные.

Регулирование частоты вращения изменением числа полюсов на статоре применяют исключительно в асинхронных двигателях с короткозамкнутым ротором, так как число полюсов в обмотке этого ротора всегда равно числу полюсов статора и для изменения частоты вращения достаточно поменять число полюсов в обмотке статора.

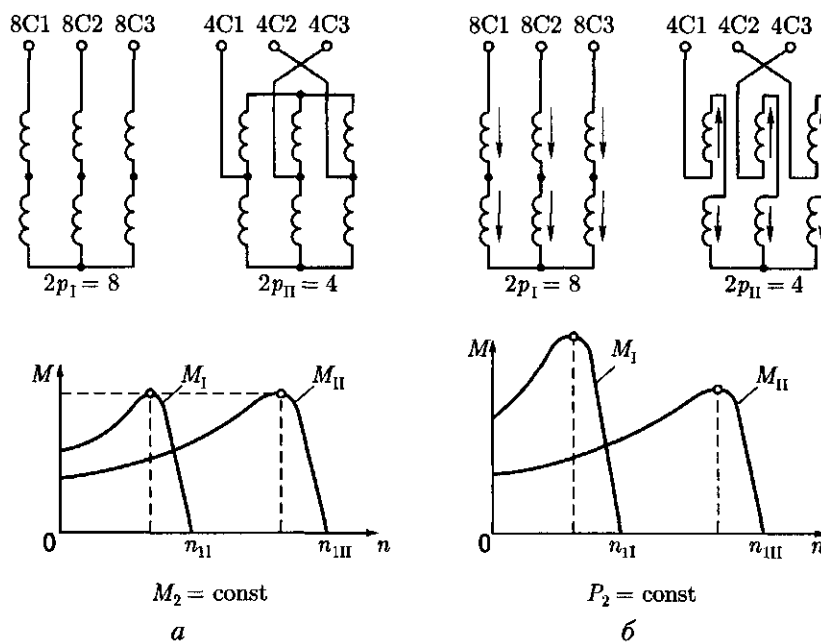


Рис. 15.17. Схемы переключения числа полюсов и механические характеристики в режимах постоянного момента (а) и постоянной мощности (б)

В случае же фазного ротора пришлось бы и на роторе применить полюсно переключаемую обмотку, что привело бы к недопустимому усложнению двигателя.

Импульсное регулирование частоты вращения. Принцип импульсного регулирования частоты вращения двигателя состоит в том, что обмотка статора периодически подключается к сети, а затем отключается; или резисторы, включенные последовательно в цепь статора или фазного ротора и ограничивающие ток в этих цепях, периодически шунтируются. При этом двигатель постоянно находится в переходном режиме ускорения и замедления скорости вращения ротора.

В простейшем случае импульсное регулирование АД можно реализовать посредством контактора КМ (рис. 15.18, а), на обмотку которого подаются управляющие импульсы постоянного напряжения U_k продолжительностью t_n , чередующиеся с паузами t_n . Если принять, что время срабатывания и время отпускания контактора равны нулю, то график изменения частоты вращения ротора двигателя можно совместить с графиком чередования управляющих импульсов. За время t_n частота вращения нарастает до n_n , а за время паузы она убывает до значения n_n (рис. 15.18, б). В итоге ротор вращается с некоторой средней частотой вращения:

$$n_{\text{ср}} = (n_n + n_n)/2. \quad (15.10)$$

Средняя частота вращения ротора зависит от коэффициента управления $\gamma = t_n/T$: чем больше γ , тем больше частота вращения $n_{\text{ср}}$. Здесь $T = t_n + t_n$ называется периодом.

Диапазон колебаний частоты вращения при импульсном регулировании за время одного периода T составляет от n_n до n_n и эти колебания тем *меньше*, чем больше момент инерции вращающихся частей привода и чем больше частота следования импульсов U_k .

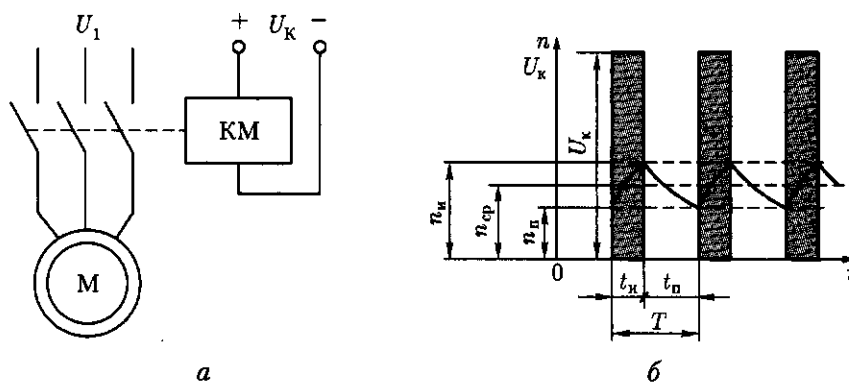


Рис. 15.18. Импульсное регулирование асинхронного двигателя

Импульсное регулирование посредством контактора К не обеспечивает достаточной надежности работы привода из-за быстрого выхода из строя контактов, коммутирующих силовую цепь АД. Более надежным является применение для этого бесконтактных устройств, например тиристорного ключа.

15.5. Тормозные режимы асинхронных двигателей

В процессе работы электропривода во вращающихся частях двигателя и рабочего механизма накапливается значительная кинетическая энергия, которая является причиной продолжительного вращения этих частей после отключения двигателя, что часто не допускается по условиям работы. По этой причине возникает необходимость быстрой остановки электропривода, для чего применяют тормозные режимы двигателя. Рассмотрим некоторые режимы торможения трехфазных асинхронных двигателей.

Генераторное (рекуперативное) торможение. Условием перехода асинхронного двигателя в генераторный режим является создание условий, при которых частота вращения ротора двигателя превышает синхронную частоту вращения магнитного поля статора ($n_2 > n_1$). В этом случае электромагнитный момент двигателя становится отрицательным (см. рис. 13.2), а вырабатываемая электроэнергия отдается в сеть, т. е. наступает режим генераторного рекуперативного торможения.

Практически этот режим можно получить, уменьшив синхронную частоту вращения n_1 в работающем двигателе. Из выражения синхронной частоты $n_1 = (f \cdot 60) / p$, видим, что это можно сделать двумя способами: либо изменением числа пар полюсов в обмотке статора p в сторону увеличения, либо уменьшением частоты f_1 питающего напряжения. Например, это возможно в многоскоростном асинхронном двигателе, обмотка статора которого имеет конструкцию, позволяющую путем переключения катушечных групп обмотки получать разное (не менее двух) число полюсов (число полюсов короткозамкнутого ротора всегда равно числу полюсов статора).

Для объяснения обратимся к рис. 15.19, где показаны две механические характеристики $n=f(M)$ двухскоростного асинхронного двигателя: одна характеристика соответствует $p = 2$ (при частоте $f_1 = 50$ Гц $n_1 = 1500$ об/мин), а другая — $p = 4$ (что соответствует $n_1 = 750$ об/мин). При этом механическая характеристика двигателя при $p = 4$ построена с участком, расположенном во втором квадранте осей координат, соответствующим *генераторному режиму* (значения момента M отрицательны). Допустим, двигатель работал при включенной обмотке статора с числом пар полюсов $p = 2$ в режиме номинальной нагрузки (точка B_d). Для генераторного торможения двигателя обмотку статора переключили на число пар полю-

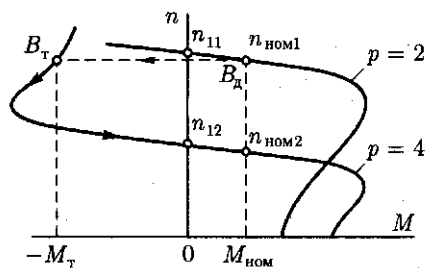


Рис. 15.19. Режим генераторного торможения

сов $p = 4$ (не отключая двигатель от сети). В начальный момент под действием сил инерции ротор двигателя продолжает вращение с прежней частотой и режим работы двигателя переходит в точку B_T на другой механической характеристике с $p = 4$ и отрицательный момент двигателя ($-M_T$) станет тормозящим. Под действием этого момента частота вращения уменьшится до значения $n_{н2} < n_{н1}$, а получаемая при этом в асинхронном ге-

нераторе электрическая энергия поступит в сеть.

Генераторный режим торможения часто используется для «подтормаживания», т. е. для уменьшения скорости перед полной остановкой механизма. Делают это для того, чтобы избежать механических ударов и толчков, неизбежных при резком торможении. Например, «подтормаживание» применяют в лифтах и других подъемных механизмах.

Синхронную частоту вращения n_1 можно также снижать путем уменьшения частоты переменного тока f_1 . Это возможно при питании асинхронного двигателя от управляемого тиристорного преобразователя частоты ТПЧ (см. рис. 15.15). Постепенно снижая частоту тока f_1 , можно уменьшить частоту вращения почти до полной остановки двигателя. Генераторное рекуперативное торможение возможно также в подъемном устройстве с активным статическим моментом. При работе в режиме спуска под действием массы опускаемого груза частота вращения ротора, увеличиваясь, достигает значения, превышающего синхронную частоту вращения, и АД переходит в генераторный режим. Вырабатываемая при этом электроэнергия поступает в сеть.

Динамическое торможение. Наступает в асинхронном двигателе при отключении двигателя от сети переменного тока и подключении его к источнику постоянного тока. Так, если двигатель был посредством переключателя П включен в трехфазную сеть (рис. 15.20, а), то для его динамического торможения следует этот переключатель перевести из положения 1 в положение 2. При этом в обмотке статора появится постоянный ток, а создаваемое им магнитное поле статора будет постоянным по величине и неподвижным в пространстве. В этих условиях в обмотке ротора, который продолжает вращение по инерции, будет наводиться переменная ЭДС E_2 . Так как обмотка ротора замкнута, то ЭДС E_2 создаст в обмотке ротора ток I_2 , который, взаимодействуя с неподвижным полем статора, создаст на роторе электромагнитный момент, направленный против вращения ротора, т. е. *тормозящий момент*. По мере

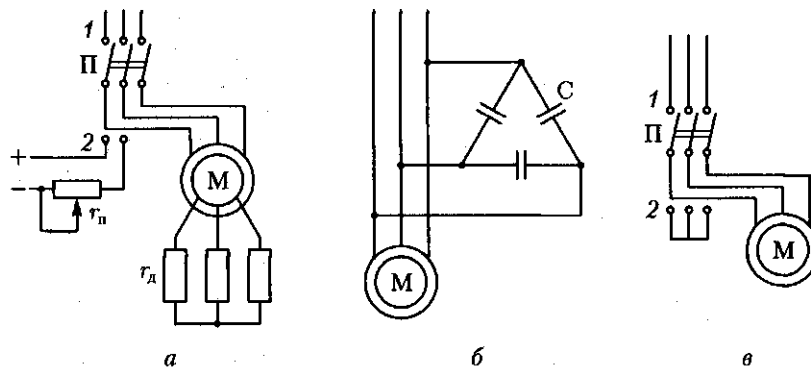


Рис. 15.20. Схемы включения асинхронного двигателя при динамическом торможении:

a — переключением обмотки статора на источник постоянного тока; *б* — конденсаторное торможение; *в* — замыканием обмотки статора

уменьшения частоты вращения ротора ЭДС E_2 уменьшается, а следовательно, уменьшается и тормозящий момент. Для регулировки величины этого момента в двигателе с фазным ротором можно изменять величину сопротивления резисторов r_d в цепи ротора. В двигателях с короткозамкнутым ротором регулировка выполняется резистором r_n в цепи постоянного тока.

Разновидностью динамического торможения является **конденсаторное торможение**, основанное на явлении самовозбуждения асинхронной машины. При отключении двигателя первоначальное самовозбуждение происходит за счет остаточного магнетизма магнитной системы. Благодаря наличию батареи конденсаторов C (рис. 15.20, б) происходит обмен реактивной энергией между магнитным полем двигателя и электрическим полем конденсаторов. В результате по обмотке статора проходит ток I_1 , в магнитопроводе двигателя возникает магнитный поток, который индуцирует в обмотке вращающегося по инерции ротора ЭДС E_2 . Ток ротора I_2 взаимодействует с полем статора и создает тормозящий момент. Батарею конденсаторов C можно отключать на время работы двигателя, но можно оставить ее включенной постоянно.

Принцип самовозбуждения для торможения асинхронных двигателей может быть реализован и без применения конденсаторов. Для этого необходимо после отключения двигателя от сети замкнуть его обмотку статора: переключатель Π быстро перевести из положения 1 в положение 2 (рис. 15.20, в). При этом за счет магнитного потока остаточного магнетизма произойдет самовозбуждение двигателя и на роторе возникнет тормозящий момент. Хотя процесс этот весьма кратковременен, но все же эффективен и в некоторых случаях может оказаться достаточным.

Торможение противовключением. Позволяет получать большие тормозные моменты, поэтому его применяют при быстрой остановке двигателя. Для выполнения этого режима достаточно у работающего асинхронного двигателя изменить направление вращения поля статора. Это делается путем переключения двух проводов, присоединяющих к сети обмотку статора (рис. 15.21, а). Например, прямой (рабочий) порядок следования фаз ABC (положение 1 переключателя П) заменить обратным (тормозным) порядком следования BAC (положение 2). На рис. 15.21, б показаны механические характеристики двигателя $n = f(M)$ для прямого (график 1) и обратного (график 2) порядков следования фаз. Допустим двигатель работал в режиме точки B_d . При торможении противовключением рабочая точка сместится во второй квадрант на характеристику обратного следования фаз и займет положение B_r . В результате на ротор двигателя будет действовать тормозной момент $-M_r$, под действием которого частота вращения ротора будет снижаться до нуля. При $n = 0$ двигатель следует отключить, иначе произойдет реверс, т. е. двигатель перейдет в двигательный режим с противоположным направлением вращения ротора.

Для ограничения токов в обмотках двигателя при торможении противовключением в цепь ротора необходимо ввести добавочное сопротивление в виде резисторов r_d . Это целесообразно сделать еще и потому, что включение в цепь ротора добавочного резистора сместит критическое скольжение в область $s > 1$ и механическая характеристика двигателя станет более мягкой (см. рис. 13.6), а процесс торможения более устойчивым. Регулируя r_d , устанавливают требуемую величину тормозного момента. Этот способ торможения применяется лишь в асинхронных двигателях с фазным ротором.

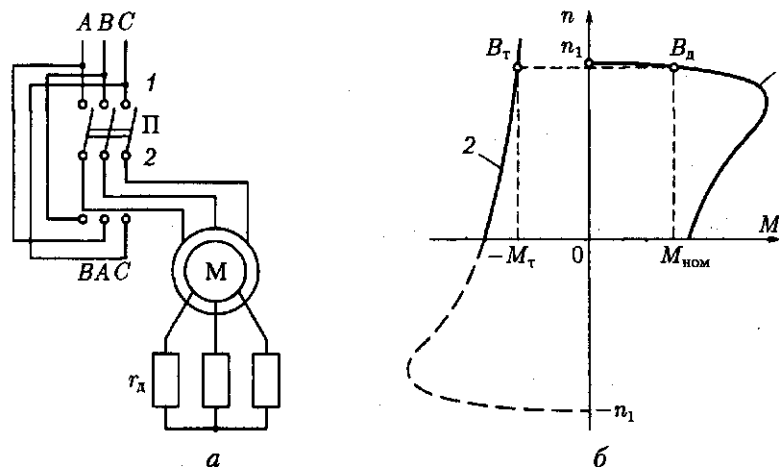


Рис. 15.21. Режим торможения противовключением

Контрольные вопросы

1. Какими показателями характеризуются пусковые свойства асинхронных двигателей?
2. Каковы достоинства и недостатки пусковых свойств асинхронных двигателей?
3. Как лучше, с точки зрения улучшения пусковых свойств, уменьшить пусковой ток: снижением подводимого к двигателю напряжения или увеличением активного сопротивления в цепи обмотки ротора?
4. Каковы достоинства и недостатки пуска асинхронных двигателей непосредственным включением в сеть?
5. Какие существуют способы пуска асинхронных двигателей при пониженном напряжении?
6. В чем сущность эффекта вытеснения тока и почему он возникает при пуске двигателя и почти исчезает при его работе?
7. Почему бутылочная форма паза ротора способствует лучшему проявлению эффекта вытеснения тока?
8. Перечислите способы регулирования частоты вращения асинхронных двигателей и дайте им сравнительную оценку.
9. Почему при частотном регулировании частоты вращения одновременно с частотой тока необходимо изменять напряжение?
10. Как влияет активное сопротивление обмотки ротора на диапазон регулирования частоты вращения асинхронного двигателя изменением подводимого напряжения?
11. Какие возможны режимы работы многоскоростных двигателей и какими схемами соединения обмоток статора они обеспечиваются?
12. Какие тормозные режимы возможны в асинхронных двигателях? Дайте их сравнительную оценку.

Глава 16 ОДНОФАЗНЫЕ И КОНДЕНСАТОРНЫЕ АСИНХРОННЫЕ ДВИГАТЕЛИ

16.1. Принцип действия и пуск однофазного асинхронного двигателя

По своему устройству однофазный асинхронный двигатель аналогичен трехфазному и состоит из статора, в пазах которого уложена однофазная обмотка (см. рис. 8.8), и короткозамкнутого ротора. Особенность работы однофазного асинхронного двигателя заключается в том, что при включении однофазной обмотки статора $C1-C2$ в сеть (рис. 16.1) МДС статора создает не вращающийся, а

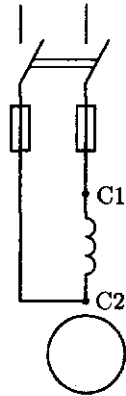


Рис. 16.1. Схема включения однофазного асинхронного двигателя

пульсирующий магнитный поток (см. 9.4) с амплитудой Φ_{\max} , изменяющейся от $+\Phi_{\max}$ до $-\Phi_{\max}$. При этом ось магнитного потока остается неподвижной в пространстве.

Для объяснения принципа действия однофазного двигателя пульсирующий поток Φ_{\max} разложим на два вращающихся в противоположные стороны потока $\Phi_{\text{пр}}$ и $\Phi_{\text{обр}}$ (рис. 16.2), каждый из которых равен $0,5\Phi_{\max}$ и вращается с частотой (об/мин)

$$n_{\text{пр}} = n_{\text{обр}} = f_{160}/p = n_1.$$

Условимся считать поток $\Phi_{\text{пр}}$, вращающийся в направлении вращения ротора, *прямым*, а поток $\Phi_{\text{обр}}$ — *обратным*. Допустим, что ротор двигателя вращается против часовой стрелки, т. е. в направлении потока $\Phi_{\text{пр}}$. Частота вращения ротора n_2 меньше частоты вращения магнитного поля статора n_1 , поэтому скольжение ротора относительно вращающегося потока $\Phi_{\text{пр}}$ будет

$$s_{\text{пр}} = (n_1 - n_2)/n = s. \quad (16.1)$$

Обратный поток $\Phi_{\text{обр}}$ вращается противоположно ротору, поэтому частота вращения ротора n_2 относительно $\Phi_{\text{обр}}$ отрицательная. В этом случае скольжение ротора относительно $\Phi_{\text{обр}}$ определится выражением

$$\begin{aligned} s_{\text{обр}} &= \frac{n_1 - (-n_2)}{n_1} = \frac{n_1 + n_2}{n_1} = \frac{n_1 + n_1 - n_1 + n_2}{n_1} = \\ &= \frac{2n_1 - n_1 + n_2}{n_1} = 2 - s. \end{aligned} \quad (16.2)$$

Прямое поле наводит в обмотке ротора ЭДС $E_{2\text{пр}}$, а обратное поле — ЭДС $E_{2\text{обр}}$. Эти ЭДС создают в обмотке ротора токи $I'_{2\text{пр}}$ и $I'_{2\text{обр}}$.

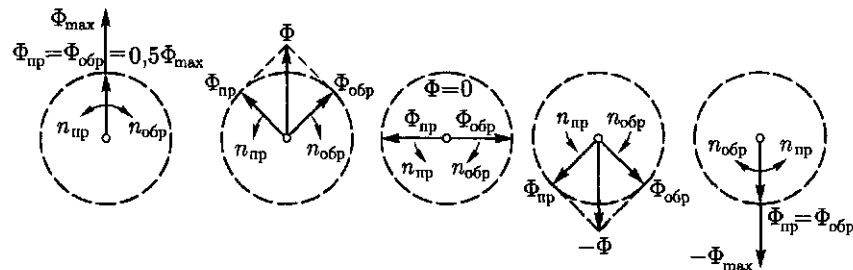


Рис. 16.2. Разложение пульсирующего магнитного потока на два вращающихся

Известно, что частота тока в роторе пропорциональна скольжению ($f_2 = sf_1$). Так как $s_{\text{пр}} < s_{\text{обр}}$, то частота тока $I'_{2\text{обр}}$ намного больше частоты тока $I'_{2\text{пр}}$. Так, для однофазного двигателя с $n_1 = 1500$ об/мин, $n_2 = 1450$ об/мин и $f_1 = 50$ Гц получим:

$$s_{\text{пр}} = (1500 - 1450)/1500 = 0,033; \quad f_{2\text{пр}} = 0,033 \cdot 50 = 1,65 \text{ Гц};$$

$$s_{\text{обр}} = (1500 + 1450)/1500 = 1,96; \quad f_{2\text{обр}} = 1,96 \cdot 50 = 98 \text{ Гц}.$$

Индуктивное сопротивление обмотки ротора току $I'_{2\text{обр}}$ во много раз больше ее активного сопротивления (потому что $f_{2\text{обр}} \gg f_{2\text{пр}}$). Ток $I'_{2\text{обр}}$ является почти чисто индуктивным, оказывающим сильное размагничивающее действие на обратное поле $\Phi_{\text{обр}}$. В результате обратное поле и обусловленный им момент $M_{\text{обр}}$ оказываются значительно ослабленными и ротор однофазного двигателя вращается в направлении прямого поля под действием момента

$$M = M_{\text{пр}} - M_{\text{обр}}, \quad (16.3)$$

где $M_{\text{пр}}$ — электромагнитный момент, обусловленный прямым полем.

На рис. 16.3 представлен график зависимости вращающего момента M в функции скольжения $s = s_{\text{пр}}$. Этот график получен путем наложения графиков $M_{\text{пр}} = f(s_{\text{пр}})$ и $M_{\text{обр}} = f(s_{\text{обр}})$. При малых значениях скольжения s , что соответствует работе двигателя в пределах номинальной нагрузки, вращающий момент M создается главным образом моментом $M_{\text{пр}}$. При $s_{\text{пр}} = s_{\text{обр}} = 1$ моменты $M_{\text{пр}}$ и $M_{\text{обр}}$ равны, а поэтому пусковой момент однофазного двигателя равен нулю. Следовательно, однофазный асинхронный двигатель не может самостоятельно прийти во вращение при подключении его к сети, а нуждается в первоначальном толчке, так как лишь при $s \neq 1$ на ротор двигателя действует вращающий момент $M = M_{\text{пр}} - M_{\text{обр}}$.

Приведенные на рис. 16.3 зависимости моментов показывают, что однофазный асинхронный двигатель не создает пускового момента. Чтобы этот момент появился, необходимо во время пуска двигателя создать в нем вращающееся магнитное поле. С этой целью на статоре двигателя помимо рабочей обмотки A применяют еще одну обмотку — пусковую B . Эти обмотки располагают на статоре обычно так, чтобы их оси были смещены относительно

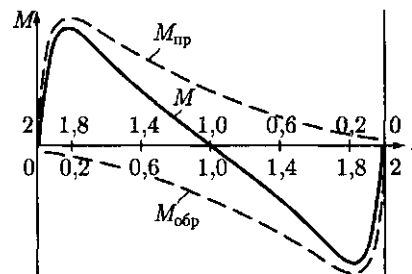


Рис. 16.3. Механические характеристики однофазного асинхронного двигателя

друг друга на 90° . Кроме того, токи в обмотках статора \dot{I}_A и \dot{I}_B должны быть сдвинуты по фазе относительно друг друга. Для этого в цепь пусковой обмотки включают фазосдвигающий элемент (ФЭ), в качестве которого могут быть применены активное сопротивление, индуктивность или емкость (рис. 16.4). По достижении частотой вращения значения, близкого к номинальному, пусковую обмотку B отключают с помощью реле. Таким образом, во время пуска двигатель является двухфазным, а во время работы — однофазным.

Для получения вращающегося магнитного поля посредством двух обмоток на статоре, оси которых смещены относительно друг друга на 90 эл.град, необходимо соблюдать следующие условия (рис. 16.5):

- а) МДС рабочей и пусковой обмоток F_A и F_B должны быть равны и сдвинуты в пространстве относительно друг друга на 90 эл.град;
- б) токи в обмотках статора \dot{I}_A и \dot{I}_B должны быть сдвинуты по фазе относительно друг друга на 90° .

При *строгом* соблюдении указанных условий вращающееся поле статора является *круговым*, что соответствует наибольшему вращающему моменту двигателя. При *частичном нарушении* какого-либо из условий поле статора становится *эллиптическим*, содержащим обратную составляющую (см. рис. 9.5, б). Обратная составляющая поля создает тормозной момент и ухудшает пусковые свойства двигателя.

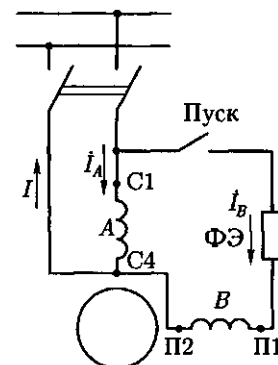
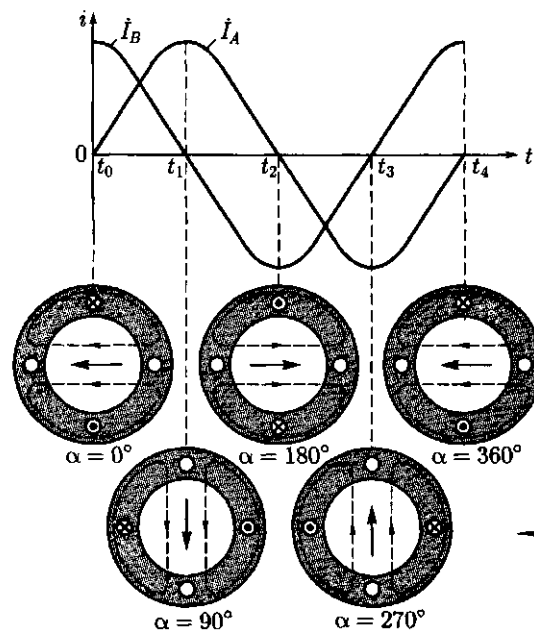


Рис. 16.4. Схема однофазного асинхронного двигателя с пусковой обмоткой

Рис. 16.5. Получение вращающегося магнитного поля посредством двухфазной системы токов

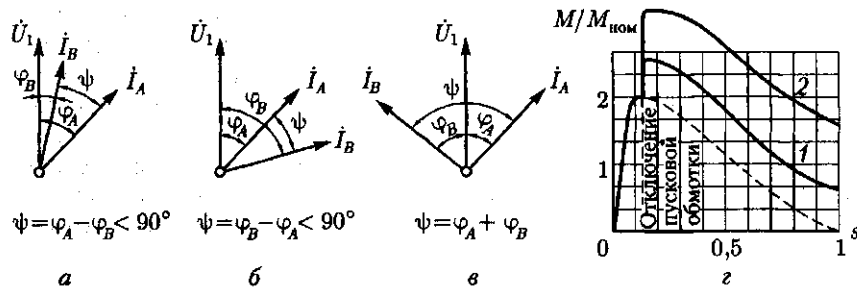


Рис. 16.6. Сравнение свойств фазосмещающих элементов:
a — активное сопротивление; *b* — индуктивность; *v* — емкость; *z* — механические характеристики двигателя при различных фазосмещающих элементах; 1 — при активном сопротивлении; 2 — при емкости

Из векторных диаграмм, приведенных на рис. 16.6, видно, что активное сопротивление и индуктивность в качестве ФЭ не обеспечивают получения фазового сдвига между токами в 90° . Лишь только емкость *C* в качестве ФЭ обеспечивает фазовый сдвиг $\psi = 90^\circ$. Значение этой емкости выбирают таким, чтобы ток пусковой обмотки в момент пуска ($s = 1$) опережал по фазе напряжение на угол φ_B , дополняющий угол φ_A до 90° :

$$\psi = \varphi_A + \varphi_B = 90^\circ.$$

Если при этом обе обмотки создают одинаковые по значению МДС, то в начальный период пуска вращающееся поле окажется круговым и двигатель будет развивать значительный начальный пусковой момент. Однако применение емкости в качестве ФЭ часто ограничивается значительными габаритами конденсаторов, тем более что для получения кругового поля требуются конденсаторы значительной емкости. Например, для однофазного двигателя мощностью 200 Вт необходима емкость 30 мкФ с рабочим напряжением 300–500 В.

Получили распространение однофазные двигатели с активным сопротивлением в качестве ФЭ. При этом повышенное активное сопротивление пусковой обмотки достигается тем, что она выполняется проводом уменьшенного сечения (по сравнению с проводом рабочей обмотки). Так как эта обмотка включена на непродолжительное время (обычно несколько секунд), то такая ее конструкция вполне допустима. Пусковой момент этих двигателей обычно не превышает номинального, но это вполне приемлемо при пуске двигателей при небольшой нагрузке на валу.

Применение емкости в качестве ФЭ позволяет получить пусковой момент $M_{\text{п}} = (1,6 \div 2,0)M_{\text{ном}}$. На рис. 16.6, *z* приведены механические характеристики однофазного асинхронного двигателя при

различных ФЭ. Для большей наглядности значения момента даны в относительных единицах.

16.2. Асинхронные конденсаторные двигатели

Асинхронный конденсаторный двигатель имеет на статоре две обмотки, занимающие одинаковое число пазов и сдвинутые в пространстве относительно друг друга на 90 эл. град. Одну из обмоток — *главную* — включают непосредственно в однофазную сеть, а другую — *вспомогательную* — включают в ту же сеть, но через рабочий конденсатор $C_{\text{раб}}$ (рис. 16.7, а).

В отличие от рассмотренного ранее однофазного асинхронного двигателя, в конденсаторном двигателе вспомогательная обмотка после пуска не отключается и остается включенной в течение всего периода работы, при этом емкость $C_{\text{раб}}$ создает фазовый сдвиг между токами I_A и I_B .

Таким образом, если однофазный асинхронный двигатель по окончании процесса пуска работает с пульсирующей МДС статора, то конденсаторный двигатель — с вращающейся МДС. Поэтому конденсаторные двигатели по своим свойствам приближаются к трехфазным двигателям.

Необходимая для получения кругового вращающегося поля емкость (мкФ)

$$C_{\text{раб}} = 1,6 \cdot 10^5 I_A \sin \varphi_B / (f_1 U_A k^2), \quad (16.4)$$

при этом отношение напряжений на главной U_A и на вспомогательной U_B обмотках должно быть

$$U_A / U_B = \text{tg} \varphi_A \neq 1,$$

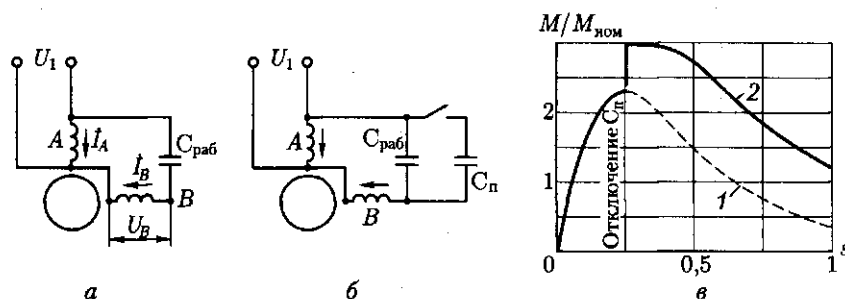


Рис. 16.7. Конденсаторный двигатель:

а — с рабочей емкостью; б — с рабочей и пусковой емкостями; в — механические характеристики; 1 — при рабочей емкости; 2 — при рабочей и пусковой емкостях

где φ_A — угол сдвига фаз между током I_A и напряжением \dot{U}_A при круговом поле; $k = \omega_B k_B / (\omega_A k_A)$ — коэффициент трансформации, представляющий собой отношение эффективных чисел витков вспомогательной и главной обмоток; k_A и k_B — обмоточные коэффициенты обмоток статора.

Анализ (16.4) показывает, что при заданных коэффициенте трансформации k и отношении напряжений U_A/U_B емкость $C_{\text{раб}}$ обеспечивает получение кругового вращающегося поля лишь при одном, вполне определенном режиме работы двигателя. Если же изменится режим (нагрузка), то изменятся и ток I_A и фазовый угол φ_A , а следовательно, и емкость $C_{\text{раб}}$, соответствующая круговому полю. Таким образом, если нагрузка двигателя отличается от расчетной, то вращающееся поле двигателя становится эллиптическим и рабочие свойства двигателя ухудшаются. Обычно расчет емкости $C_{\text{раб}}$ ведут для номинальной нагрузки или близкой к ней.

Обладая сравнительно высокими КПД и коэффициентом мощности ($\cos \varphi_1 = 0,80 \div 0,95$), конденсаторные двигатели имеют неудовлетворительные пусковые свойства, так как емкость $C_{\text{раб}}$ обеспечивает круговое поле лишь при расчетной нагрузке, а при пуске двигателя поле статора эллиптическое. При этом пусковой момент обычно не превышает $0,5M_{\text{ном}}$.

Для повышения пускового момента параллельно емкости $C_{\text{раб}}$ включают емкость $C_{\text{п}}$, называемую *пусковой* (рис. 16.7, б). Величину $C_{\text{п}}$ выбирают, исходя из условия получения кругового поля статора при пуске двигателя, т. е. получения наибольшего пускового момента. По окончании пуска емкость $C_{\text{п}}$ следует отключить, так как при небольших скольжениях в цепи обмотки статора, содержащей емкость и индуктивность, возможен резонанс на напряжении, из-за чего напряжение на обмотке и на конденсаторе может в два-три раза превысить напряжение сети.

При выборе типа конденсатора следует помнить, что его рабочее напряжение определяется амплитудным значением синусоидального напряжения, приложенного к конденсатору U_C . При круговом вращающемся поле это напряжение (U) превышает напряжение сети U_1 и определяется выражением

$$U_C = U_1 \sqrt{1 + k^2}. \quad (16.5)$$

Конденсаторные двигатели иногда называют *двухфазными*, так как обмотка статора этого двигателя содержит две фазы. Двухфазные двигатели могут работать и без конденсатора или другого ФЭ, если к фазам обмотки статора подвести двухфазную систему напряжений. Двухфазная система состоит из двух напряжений одинаковой величины и частоты, но сдвинутых по фазе относительно друг друга на 90° . Для получения такой системы напряжений можно воспользоваться трехфазной линией с нулевым проводом. Обмотки

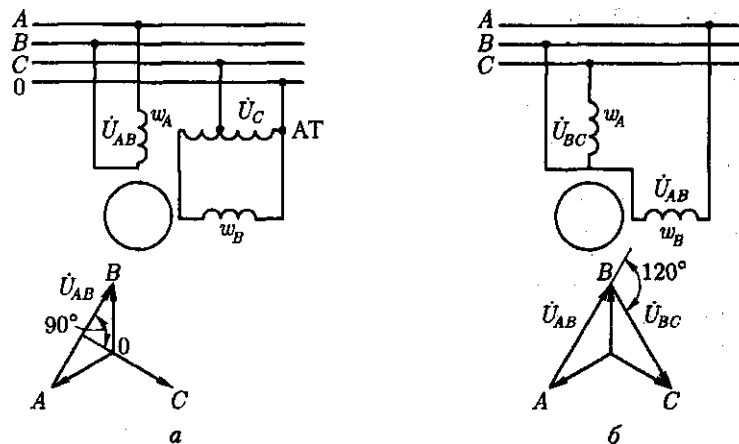


Рис. 16.8. Схемы включения двухфазного двигателя в трехфазную сеть

статора двухфазного двигателя следует включить, как показано на рис. 16.8, а: одну обмотку — на линейное напряжение U_{AB} , а другую — на фазное напряжение U_C через автотрансформатор АТ (для выравнивания величин напряжений на обмотках двигателя). Возможно включение двигателя и без нулевого провода (рис. 16.8, б), но в этом случае напряжения на обмотках двигателя будут сдвинуты по фазе на 120° , что приведет к некоторому ухудшению рабочих свойств двигателя.

16.3. Работа трехфазного асинхронного двигателя от однофазной сети

Трехфазный асинхронный двигатель может быть использован для работы от однофазной сети. В этом случае такой двигатель включают как конденсаторный по одной из схем рис. 16.9. Значение рабочей емкости $C_{\text{раб}}$ (мкФ) при частоте переменного тока 50 Гц можно ориентировочно определить по одной из формул:

для схемы, изображенной на рис. 16.9, а,

$$C_{\text{раб}} \approx 2700 I_1 / U_c; \quad (16.6)$$

на рис. 16.9, б,

$$C_{\text{раб}} \approx 2800 I_1 / U_c; \quad (16.7)$$

на рис. 16.9, в,

$$C_{\text{раб}} \approx 4800 I_1 / U_c, \quad (16.8)$$

где I_1 — номинальный (фазный) ток в обмотке статора, А; U_c — напряжение однофазной сети, В.

При подборе рабочей емкости необходимо следить за тем, чтобы ток в фазных обмотках статора при установившемся режиме работы не превысил номинального значения.

Если пуск двигателя происходит при значительной нагрузке на валу, то параллельно рабочей емкости $C_{\text{раб}}$ следует включить пусковую емкость

$$C_{\text{п}} = (2,5 \div 3,0)C_{\text{раб}}. \quad (16.9)$$

В этом случае пусковой момент становится равным номинальному. При необходимости дальнейшего увеличения пускового момента следует принять еще большее значение пусковой емкости ($C_{\text{п}} \leq 8C_{\text{раб}}$).

Большое значение для надежной работы асинхронного двигателя в качестве конденсаторного имеет правильный выбор конденсатора по напряжению. Следует иметь в виду, что габариты и стоимость конденсаторов определяются не только их емкостью, но и рабочим напряжением. Поэтому выбор конденсатора с большим «запасом» по напряжению ведет к неоправданному увеличению габаритов и стоимости установки, а включение конденсаторов на напряжение, превышающее допустимое рабочее напряжение, приводит к преждевременному выходу из строя конденсаторов, а следовательно, и всей установки.

При определении напряжения на конденсаторе при включении двигателя по одной из рассмотренных схем необходимо иметь в виду следующее: при включении двигателя по схеме рис. 16.9, а напряжение на конденсаторе равно $U_{\text{к}} \approx 1,3 U_c$, а при включении двигателя по схемам рис. 16.9, б и в это напряжение равно $U_{\text{к}} \approx 1,15 U_c$.

В схемах конденсаторных двигателей обычно применяют бумажные конденсаторы в герметичном металлическом корпусе прямоугольной формы типов КБГ—МН или БГТ (гермостойкие). На корпусе конденсатора указаны емкость и рабочее напряжение постоянного тока. При включении такого конденсатора в сеть переменного тока следует допустимое рабочее напряжение уменьшить примерно в два раза. Например, если на конденсаторе указано напряжение 600 В, то рабочее напряжение переменного тока следует считать 300 В.

При использовании трехфазного двигателя в однофазном конденсаторном режиме его полезная мощность обычно не превышает

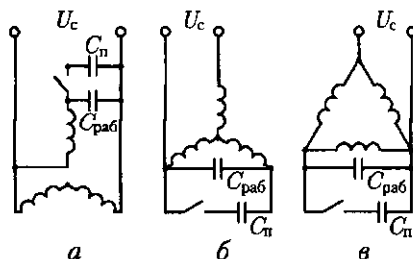


Рис. 16.9. Схемы соединения обмотки статора трехфазного асинхронного двигателя при включении его в однофазную сеть

70–80 % номинальной мощности, а при однофазном режиме без рабочей емкости полезная мощность двигателя не превышает 60 % его номинальной мощности.

Пример 16.1. Определить значение рабочей емкости $C_{\text{раб}}$ необходимой для работы трехфазного асинхронного двигателя типа 4АА50В4 от однофазной сети напряжением $U_c = 220$ В. Номинальные данные двигателя: $P_{\text{ном}} = 90$ Вт; напряжение 220 В; $\cos \varphi_{\text{ном}} = 0,6$; $\eta_{\text{ном}} = 55$ %.

Решение. Напряжение сети 220 В соответствует соединению обмотки статора в треугольник, поэтому принимаем схему включения двигателя в однофазную сеть по рис. 16.9, в. Номинальный (фазный) ток статора

$$I_1 = P_{\text{ном}} / (3 U_c \cos \varphi_{\text{ном}} \eta_{\text{ном}}) = 90 / (3 \cdot 220 \cdot 0,6 \cdot 0,55) = 0,41 \text{ А.}$$

Рабочая емкость по (16.8)

$$C_{\text{раб}} = 4800 \cdot 0,41 / 220 = 9 \text{ мкФ.}$$

При этом рабочее напряжение конденсатора

$$U_x \approx 1,15 \cdot 220 \approx 250 \text{ В.}$$

Принимаем в качестве $C_{\text{раб}}$ конденсатор типа КБГ–МН емкостью 10 мкФ на рабочее напряжение 600 В.

16.4. Однофазный асинхронный двигатель с экранированными полюсами

Для создания пускового момента в асинхронных двигателях малой мощности применяют конструкцию с явно выраженными экранированными полюсами (рис. 16.10, а), на которых располагают однофазную обмотку. Полюсы 1 имеют расщепленную на две части конструкцию, при этом на одну из частей каждого полюса надет короткозамкнутый виток (экран) в виде медного кольца 2. Ротор двигателя короткозамкнутый.

При включении обмотки статора в сеть пульсирующий поток наводит в короткозамкнутом витке (экране) ток, препятствующий нарастанию магнитного потока и вызывающий фазовый сдвиг потока в этой части полюса (рис. 16.10, б). В результате потоки в обеих частях каждого полюса оказываются сдвинутыми по фазе относительно друг друга, что, в свою очередь, приводит к образованию в двигателе вращающегося магнитного поля. Часто для улучшения пусковых и рабочих характеристик двигателя между полюсами помещают магнитные шунты в виде стальных пластинок, замыкающих края полюсных наконечников статора.

Асинхронные двигатели с экранированными полюсами нереверсивны — ротор всегда вращается в направлении от неэкранированной части полюса к экранированной. Обычно эти двигатели

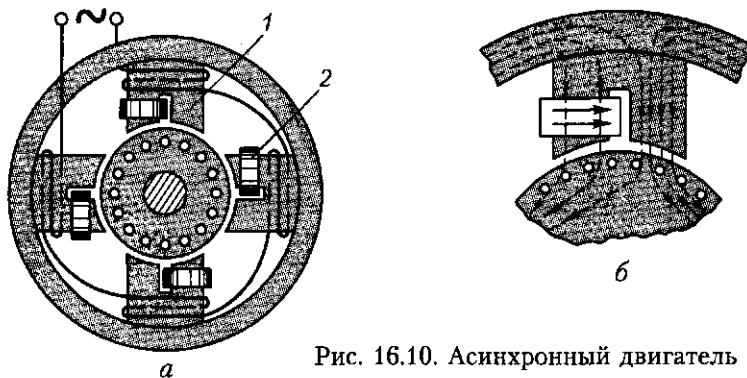


Рис. 16.10. Асинхронный двигатель с экранированными полюсами

изготавливают мощностью не более 100 Вт и применяют для привода устройств, не требующих большого пускового момента (электропривод вентиляторов, электропроигрывателей и т. п.). Отечественной промышленностью изготавливаются асинхронные двигатели с экранированными полюсами серии АД–Е, предназначенные для привода приборов с вентиляторной нагрузкой. Эти двигатели мощностью от 2,5 до 25 Вт рассчитаны на работу от сети напряжением 220 В частотой 50 Гц. Кратность пускового момента этих двигателей $M_{\text{п}}/M_{\text{ном}} = 0,5 \div 0,6$.

Контрольные вопросы

1. Почему однофазный двигатель не создает пускового момента?
2. С какой целью в цепь пусковой обмотки двигателя включают ФЭ?
3. Чем отличается однофазный двигатель от конденсаторного?
4. Как можно повысить пусковой момент в конденсаторном двигателе?
5. С какой целью в асинхронном двигателе с экранированными полюсами эти полюсы делают расщепленными?

Глава 17

АСИНХРОННЫЕ МАШИНЫ СПЕЦИАЛЬНОГО НАЗНАЧЕНИЯ

17.1. Индукционный регулятор напряжения и фазорегулятор

Индукционный регулятор напряжения (ИР). Представляет собой асинхронную машину с фазным ротором, предназначенную для плавного регулирования напряжения переменного тока. Рассмотр-

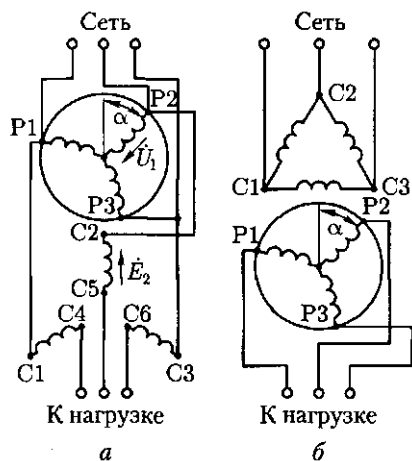


Рис. 17.1. Схемы соединения индукционного регулятора напряжения (а) и фазорегулятора (б)

Фазовый сдвиг этих ЭДС относительно друг друга зависит от взаимного пространственного положения осей обмоток статора и ротора, определяемого углом α . При $\alpha = 0$ оси обмоток совпадают, вращающееся поле одновременно сцепляется с обеими обмотками и ЭДС \dot{E}_1 и \dot{E}_2 совпадают по фазе (при этом \dot{E}_2 и \dot{U}_1 находятся в противофазе). При $\alpha = 180$ эл. град ЭДС \dot{E}_1 и \dot{E}_2 окажутся в противофазе (\dot{E}_2 и \dot{U}_1 совпадают по фазе). Если пренебречь внутренними падениями напряжения, то напряжение на выходе ИР определяется геометрической суммой:

$$\dot{U}_2 = \dot{U}_1 + \dot{E}_2. \quad (17.1)$$

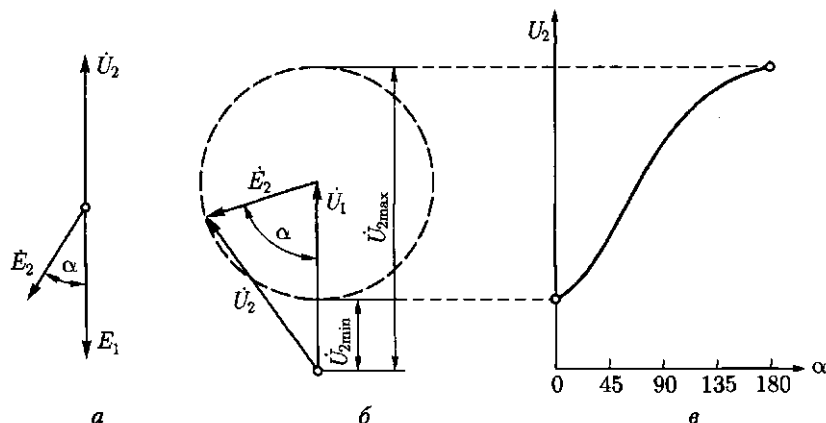


Рис. 17.2. Векторные диаграммы индукционного регулятора напряжения

рим работу трехфазного ИР, получившего наибольшее применение. Ротор ИР заторможен посредством червячной передачи, которая не только удерживает его в заданном положении, но и позволяет плавно поворачивать относительно статора. Обмотки статора и ротора в ИР имеют автотрансформаторную связь (рис. 17.1, а), поэтому индукционный регулятор иногда называют *поворотным автотрансформатором*.

Напряжение сети U_1 подводится к обмотке ротора, при этом ротор создает вращающееся магнитное поле, наводящее в обмотке ротора ЭДС $\dot{E}_1 = -\dot{U}_1$, а в обмотке статора — ЭДС \dot{E}_2 (рис. 17.2, а).

При повороте ротора ИР концы векторов \dot{E}_2 и \dot{U}_2 описывают окружность (рис. 17.2, б), при этом U_2 изменяется от $U_{2\min} = U_1 - E_2$ при $\alpha = 0$ до $U_{2\max} = U_1 + E_2$ при $\alpha = 180$ эл. град (рис. 17.2, в).

Индукционный регулятор применяют во всех случаях, где необходима плавная регулировка напряжения переменного тока, например в лабораторных исследованиях.

Фазорегулятор (ФР). Предназначен для изменения фазы вторичного напряжения относительно первичного при неизменном вторичном напряжении. В отличие от ИР обмотки ротора и статора ФР электрически не соединены друг с другом, т. е. имеют трансформаторную связь (см. рис. 17.1, б), поэтому ФР иногда называют *поворотным трансформатором*.

Изменение фазы вторичного напряжения осуществляется поворотом ротора относительно статора. Первичной обмоткой в ФР обычно является обмотка статора. Фазорегуляторы применяют в устройствах автоматики (для фазового управления) и измерительной технике (при проверке ваттметров и счетчиков).

17.2. Асинхронный преобразователь частоты

Как известно, частота тока в роторе асинхронной машины зависит от скольжения ($f_2 = sf_1$). Это свойство асинхронных машин используется в асинхронных преобразователях частоты (АПЧ).

Обмотку статора АПЧ подключают к трехфазной сети с частотой тока f_1 , а ротор приводят во вращение приводным двигателем ПД (рис. 17.3). Если при этом ротор АПЧ вращать в направлении, противоположном направлению вращения поля статора АПЧ, то АПЧ будет работать со скольжением $s > 1$, т. е. он будет работать в режиме торможения противовключением (см. рис. 13.3). В этом случае в обмотке ротора АПЧ наводится ЭДС E_2 частотой $f_2 > f_1$, так как скольжение $s > 1$. Указанная ЭДС через контактные кольца и щетки создает на выходе АПЧ напряжение. Если требуется получить на выходе АПЧ напряжение частотой $f_2 < f_1$, то ротор вращают в направлении вращения поля статора с частотой вращения $n_2 < n_1$, при этом $s < 1$ (АПЧ работает в двигательном режиме).

Для расчета частоты переменного тока на выходе АПЧ можно воспользоваться выражением

$$f_2 = f_1 \{ (n_1 \pm n_{\text{пд}}) / n_1 \}, \quad (17.2)$$

где n_1 — синхронная частота вращения АПЧ; $n_{\text{пд}}$ — частота вращения приводного двигателя М.

Знак «плюс» в этом выражении соответствует направлению вращения ротора *против* вращения поля статора АПЧ, а знак «минус» — *согласному* вращению ротора и поля статора АПЧ.

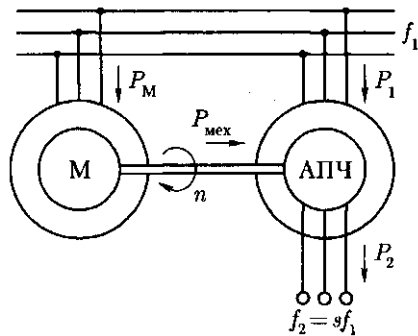


Рис. 17.3. Схема включения асинхронного преобразователя частоты

Мощность, на выходе АПЧ складывается из электромагнитной мощности $P_{эм}$, передаваемой в обмотку ротора вращающимся полем статора, и механической мощности приводного двигателя $P_{мех}$, т.е. $P_2 = P_{эм} + P_{мех}$. Соотношение между мощностями $P_{эм}$ и $P_{мех}$ зависит от скольжения. Так, при работе АПЧ со скольжением $s = 2$ эти мощности равны и ротор половину мощности получает электромагнитным путем от статора, а половину — от приводного двигателя в виде механической мощности.

При необходимости плавной регулировки частоты на выходе АПЧ в качестве приводного двигателя применяют электродвигатель с плавной регулировкой частоты вращения, например двигатель постоянного тока (см. гл. 29). Если же АПЧ используют для получения определенной частоты тока f_2 , то в качестве приводного применяют асинхронный или синхронный (см. гл. 22) двигатель.

Обычно АПЧ применяют для получения переменного тока частотой $f_2 = 100$ или 200 Гц. Ток такой частоты используется для питания электроинструмента с асинхронным приводным двигателем, например электропилы. Применение двигателя постоянного тока для привода этого инструмента по условиям эксплуатации недопустимо (пожаро- или взрывоопасность).

Для получения частоты $f_2 = 200$ Гц при частоте тока в сети 50 Гц необходимо, чтобы синхронная частота вращения приводного двигателя $n_{пд}$ была в три раза больше синхронной частоты вращения АПЧ. Для этого нужно, чтобы при заданной частоте тока сети 50 Гц число пар полюсов в обмотке статора приводного двигателя было в три раза меньше, чем в обмотке статора АПЧ. Например, если приводной двигатель имеет обмотку статора с $p_{пд} = 1$ и его синхронная частота вращения равна 3000 об/мин, то АПЧ должен иметь $p_{пч} = 3$ и его синхронная частота вращения — 1000 об/мин. Тогда по (17.2) получим

$$f_2 = 50(1000 + 3000)/1000 = 200 \text{ Гц.}$$

Следует иметь в виду, что КПД такого преобразователя невелик, так как определяется произведением КПД составляющих машин. Например, если КПД каждой машины равен 85% , то КПД установки равен

$$\eta = 0,85 \cdot 0,85 = 0,72, \quad \text{т.е. } 72\%.$$

17.3. Электрические машины синхронной связи

В современной технике часто возникает необходимость в одновременном (синхронном) вращении или повороте осей механизмов, механически не соединенных друг с другом. Эта задача успешно решается с помощью систем синхронной связи.

Синхронной связью называют электрическую связь, которая обеспечивает одновременное вращение или одновременный поворот двух (или более) находящихся на расстоянии друг от друга и механически не связанных валов. Распространены два вида систем синхронной связи: система «электрического вала» (синхронного вращения) и система «передачи угла» (синхронного поворота).

Систему «электрического вала» применяют при необходимости синхронного вращения нескольких механизмов при отсутствии механической связи между ними. Для привода таких механизмов применяют обычные асинхронные двигатели с фазным ротором.

На рис. 17.4 показана одна из возможных схем «электрического вала», состоящая из двух однотипных асинхронных двигателей с фазным ротором. При синхронном вращении двигателя М1 (привод рабочей машины РМ1) и двигателя М2 (привод рабочей машины РМ2) токи в обмотках роторов этих двигателей I_{21} и I_{22} одинаковы по величине и противоположны по направлению, поэтому они замыкаются в резисторах согласующего реостата СР. Если же возрастет нагрузка на валу одного из двигателей, например М1, то скольжение в этом двигателе и соответственно токи в фазных обмотках ротора увеличатся. В итоге, в соединительных проводах и обмотках роторов двигателей М1 и М2 появится уравнительный ток, который увеличит вращающий момент двигателя М1 и уменьшит его в двигателе М2. Это приведет к восстановлению синхронности вращения двигателей «электрического вала».

Систему передачи угла поворота (синхронного поворота) применяют для дистанционного управления или контроля положения

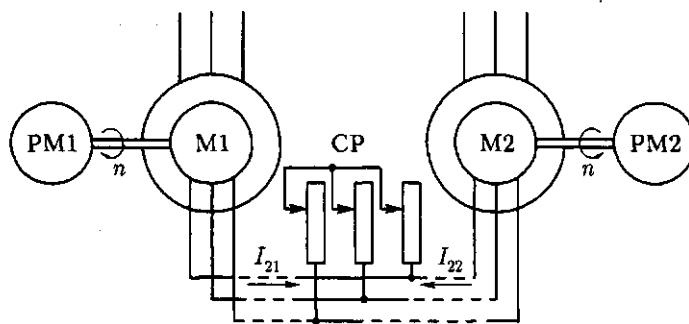


Рис. 17.4. Трехфазные асинхронные двигатели в системе «электрического вала»

в пространстве каких-либо устройств. Система выполняется на небольших асинхронных машинах (однофазных или трехфазных), называемых *сельсинами*. Наибольшее применение получили однофазные сельсины. Такой сельсин имеет однофазную обмотку возбуждения и трехфазную обмотку синхронизации, соединенную звездой. Одна из обмоток располагается на роторе, а другая — на статоре.

Простейшая система передачи угла поворота, называемая *индикаторной*, содержит два сельсина: сельсин-датчик (СД) и сельсин-приемник (СП) (рис. 17.5). При включении обмоток возбуждения в сеть переменного тока на напряжение U_1 в каждом из сельсинов создается магнитный поток возбуждения Φ . В обмотке синхронизации СД этот поток наводит ЭДС E_d , а в обмотке синхронизации СП — ЭДС E_n . Эти ЭДС направлены встречно. Если роторы СД и СП занимают одинаковые положения относительно своих статоров, то $E_d = E_n$ и система находится в равновесии. Если же ротор СД повернуть на некоторый угол α_d , то ЭДС в обмотке синхронизации СД изменится, равенство ЭДС нарушится ($E_d \neq E_n$) и в цепи синхронизации появится результирующая ЭДС

$$\Delta E = E_d + E_n, \quad (17.3)$$

которая создаст ток синхронизации

$$I_c = \Delta E / (Z_d + Z_n + Z_l), \quad (17.4)$$

где Z_d , Z_n и Z_l — сопротивления обмоток синхронизации СД и СП и сопротивление линейных проводов, Ом.

Ток синхронизации датчика взаимодействует с потоком возбуждения и создает на роторе СД электромагнитный момент, направленный встречно повороту ротора датчика, т. е. момент, противодействующий механизму, поворачивающему ротор СД на заданный угол α_d .

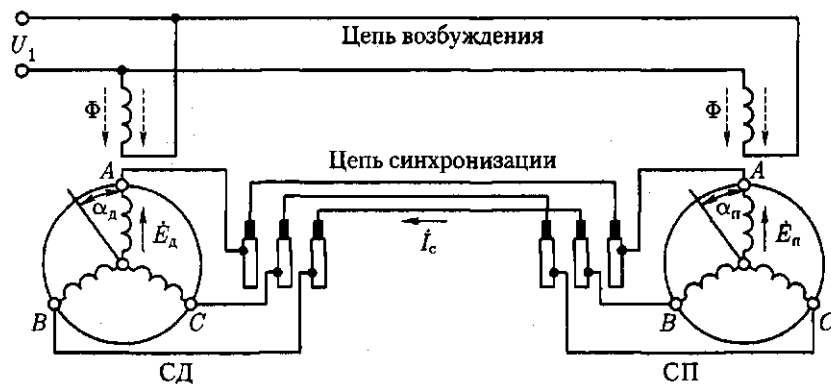


Рис. 17.5. Схема индикаторной синхронной передачи угла

Ток синхронизации СП также взаимодействует с магнитным потоком возбуждения и создает электромагнитный момент, направленный в сторону поворота ротора СД. Под действием этого момента, называемого *синхронизирующим*, ротор приемника совершает поворот на угол $\alpha_n \approx \alpha_d$. После этого ротор СП займет такое же положение относительно статора, что и ротор СД, и в системе восстановится равновесие, так как ЭДС E_n и E_d станут одинаковыми. Если ротор СД вновь повернуть на некоторый угол, то этот же угол поворота будет воспроизведен приемником. При вращении ротора датчика ротор приемника также будет вращаться с такой же частотой. Однако угол поворота α_d , установленный в СД, воспроизводится ротором СП с некоторой ошибкой — *рассогласованием*. Для поворота ротора приемника необходимо, чтобы синхронизирующий момент, действующий на этот ротор, преодолел противодействующий момент, обусловленный силами трения в подшипниках и на контактных кольцах, а иногда еще и полезной нагрузкой на валу приемника. Ошибка в воспроизведении угла поворота оценивается *углом рассогласования*

$$\theta = \alpha_d - \alpha_n. \quad (17.5)$$

Ротор СП синхронно следует за ротором СД, но угол рассогласования между роторами сельсинов всегда имеется и тем больше, чем больше противодействующий момент на валу СП. Угол рассогласования обычно не превышает $2,5^\circ$, а у сельсинов высокой точности он не более $0,75^\circ$.

Значение синхронизирующего момента на роторе приемника

$$M_c = M_{c\max} \sin \theta, \quad (17.6)$$

где $M_{c\max}$ — максимальное значение синхронизирующего момента, соответствующее углу рассогласования 90° .

По конструкции сельсины разделяют на контактные, у которых обмотка на роторе соединена с внешней цепью через контактные кольца и щетки, и бесконтактные, не имеющие на роторе обмоток.

Контактные сельсины в принципе не отличаются от асинхронных двигателей с фазным ротором. На рис. 17.6 показано устройство контактного сельсина. Статор 1 и ротор 2 этого сельсина неявнополюсные, и поэтому обе обмотки сельсина распределенные. Наличие на роторе двух контактных колец 3 указывает на расположение на роторе обмотки возбуждения.

В некоторых конструкциях статор или ротор делают с явно выраженными полюсами, что способствует повышению синхронизирующего момента. Наличие контактных колец — основной недостаток контактных сельсинов, так как это ведет к неустойчивости параметров сельсина и снижению его надежности.

Бесконтактные сельсины получили широкое применение в системах синхронного поворота благодаря своей высокой надеж-

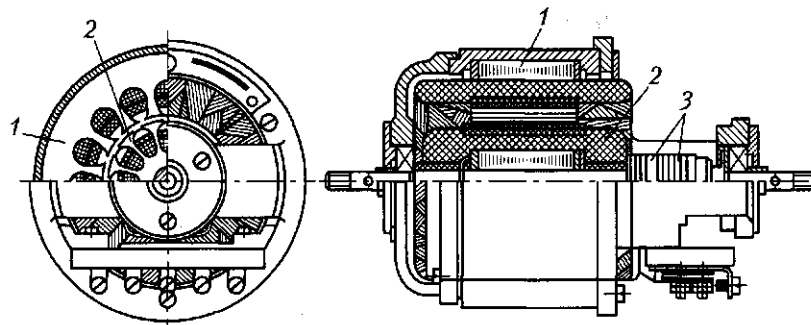


Рис. 17.6. Устройство контактного сельсина

ности. Эти сельсины не имеют скользящих контактов, так как их обе обмотки расположены на статоре (рис. 17.7). Ротор 5 бесконтактного сельсина представляет собой цилиндр из ферромагнитного материала, разделенный немагнитной прослойкой на две магнитно изолированные части, образующие полюсы. Алюминий, который заливают в ротор, является магнитной изоляцией и одновременно материалом, скрепляющим части ротора. С торцовых сторон сельсина расположены тороидальные сердечники 1, выполненные из тонколистовой электротехнической стали. Внутренняя поверхность этих сердечников расположена над ротором, а к их внешней поверхности примыкают стержни внешнего магнитопровода 4. Однофазную обмотку возбуждения сельсина выполняют в виде двух дисковых катушек 2, расположенных с противоположных сторон статора по оси сельсина между обмоткой синхронизации 3 и тороидальными сердечниками.

В процессе работы сельсина пульсирующий магнитный поток возбуждения замыкается в магнитной системе сельсина, сцепляясь с трехфазной обмоткой синхронизации на статоре.

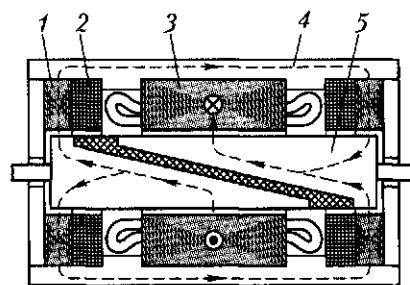


Рис. 17.7. Конструктивная схема бесконтактного сельсина

Путь замыкания потока показан на рисунке пунктирной линией. Как видно из этого рисунка, магнитный поток, замыкаясь в магнитопроводе, проходит через воздушный зазор четыре раза. По этой причине для создания требуемого магнитного потока в бесконтактном сельсине необходима значительная МДС. Это является причиной повышенных габаритов бесконтактного сельсина по сравнению с контактным.

17.4. Асинхронные исполнительные двигатели

В системах управления, регулирования и контроля широко применяют управляемые электродвигатели небольшой мощности. С помощью этих двигателей осуществляется преобразование электрического сигнала в механическое перемещение — вращение вала. Такие электродвигатели называют исполнительными (ИД).

Характер требований, предъявляемых к исполнительным двигателям, определяется спецификой их работы: частые пуски, реверсы, постоянно изменяющаяся частота вращения. Основные требования — отсутствие *самохода*, т. е. самоторможения при снятии сигнала управления; широкий диапазон регулирования частоты вращения; линейность характеристик; большой пусковой момент; малая мощность управления; быстроедействие (малоинерционность).

На статоре асинхронного исполнительного двигателя расположены две однофазные обмотки (см. 16.2). Одна из обмоток — обмотка возбуждения (ОВ) — постоянно включена в сеть с напряжением U_1 , а на другую — обмотку управления (ОУ) — напряжение (сигнал управления) U_y подается лишь при необходимости пуска двигателя (рис. 17.8).

Для работы двухфазного ИД необходимо вращающееся магнитное поле, непременным условием возникновения которого является наличие пространственного и временного сдвигов между МДС фазных обмоток статора. Пространственный сдвиг указанных МДС обеспечивается конструкцией статора, при которой оси фазных обмоток сдвинуты в пространстве относительно друг друга обычно на угол 90 эл.град. Временной (фазный) сдвиг МДС создается либо питанием обмотки статора двухфазной системой напряжений (см. 16.2), либо включением в цепь ОУ фазовращателя — устройства, позволяющего получать различные фазовые сдвиги напряжения на его выходе относительно напряжения на входе, т. е. относительно напряжения на обмотке возбуждения. Однако чаще всего этот временной (фазовый) сдвиг получают включением последовательно в цепь ОВ емкости C (рис. 17.8).

Обычно значение емкости C выбирают из условия получения кругового поля при пуске двигателя. По окончании пускового периода двигатель работает с эллиптическим вращающимся полем.

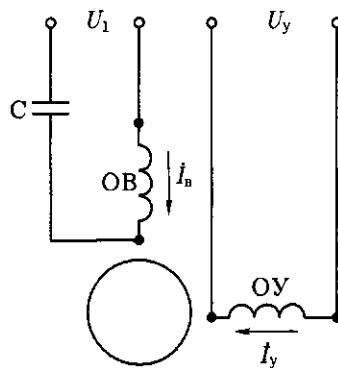


Рис. 17.8. Схема включения асинхронного исполнительного двигателя

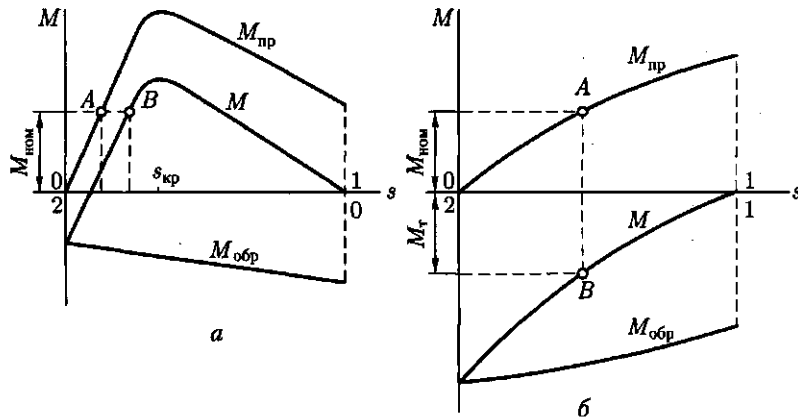


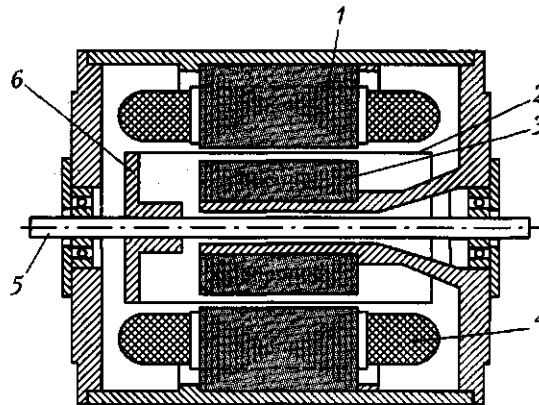
Рис. 17.9. Устранение самохода в асинхронном исполнительном двигателе

Управление исполнительным двигателем осуществляют путем изменения величины (амплитуды) или фазового сдвига управляющего сигнала U_y на обмотке управления ОУ, при этом меняются как значение (амплитуда) МДС этой обмотки, так и ее фазовый сдвиг относительно МДС обмотки возбуждения ОВ. Поэтому рассматриваемый способ управления ИД называют *амплитудно-фазовым*.

Одно из основных требований к ИД — отсутствие *самохода*. Известно, что обычные асинхронные двигатели имеют небольшое активное сопротивление обмотки ротора и работают с малым критическим скольжением (см. 13.4). Такие двигатели непригодны в качестве исполнительных, так как они обладают самоходом, т. е. при снятии сигнала управления двигатель продолжает работать как однофазный (см. рис. 16.3). Это иллюстрирует рис. 17.9, а, на котором точка А определяет режим работы двигателя с моментом нагрузки $M_{ном}$ при наличии сигнала управления. При снятии сигнала управления поле статора становится пульсирующим (обмотка возбуждения постоянно включена в сеть) и режим работы двигателя определяется точкой В на результирующей характеристике однофазного двигателя. При этом электромагнитный момент двигателя останется положительным. Если же увеличить активное сопротивление ротора, то форма характеристик прямого $M_{пр}$, обратного $M_{обр}$ и результирующего $M = M_{пр} + M_{обр}$ моментов изменится (рис. 17.9, б): максимумы моментов $M_{пр}$ и $M_{обр}$ сместятся в область больших скольжений ($s_{кр} > 1$). Теперь после прекращения подачи сигнала управления, т. е. при переходе двигателя в однофазный режим, электромагнитный момент становится *отрицательным* M_t (точка В) и оказывает на ротор тормозящее действие, не допуская самохода.

К исполнительным двигателям предъявляется также требование *малоинерционности* (быстродействия), т. е. при подаче сигнала

Рис. 17.10. Асинхронный двигатель с полым немагнитным ротором:
 1 — внешний статор; 2 — стакан ротора; 3 — внутренний статор; 4 — обмотка статора; 5 — вал; 6 — втулка крепления полового ротора



управления ротор двигателя должен очень быстро достигать установившейся частоты вращения. Выполнению этого требования способствуют увеличение пускового момента, уменьшение синхронной частоты вращения поля статора и снижение момента инерции ротора. При повышенных частотах питающего напряжения (больших синхронных частотах вращения) ИД с ротором обычной (короткозамкнутой) конструкции из-за значительного момента инерции последнего не обладают требуемым быстродействием. В этом случае применяют асинхронные исполнительные двигатели с полым немагнитным ротором (рис. 17.10). Полый немагнитный ротор представляет собой тонкостенный алюминиевый стакан 2, что, с одной стороны, обеспечивает ротору повышенное активное сопротивление, а с другой — весьма небольшой момент инерции.

Двигатель имеет два статора: внешний 1 с обмоткой и внутренний 3 без обмотки, входящий внутрь полового стакана ротора. Внутренний статор необходим для уменьшения магнитного сопротивления основному магнитному потоку.

По сравнению с исполнительными двигателями обычной конструкции двигатели с полым немагнитным ротором имеют повышенные габариты и невысокий КПД. Это объясняется значительным зазором между наружным и внутренним статорами, который складывается из толщины стенки стакана ротора и двух воздушных зазоров. Как известно, увеличение воздушного зазора способствует росту намагничивающего тока двигателя и снижению КПД.

17.5. Линейные асинхронные двигатели

Подвижная часть линейного двигателя совершает поступательное движение, поэтому применение этих двигателей для привода рабочих машин с поступательным движением рабочего органа по-

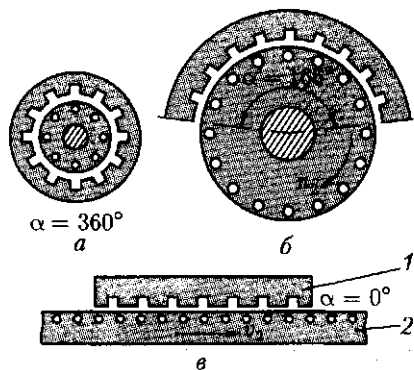


Рис. 17.11. К понятиям о дуговом и линейном двигателях:

1 — индуктор; 2 — вторичный элемент

зволяет упростить кинематику механизмов, уменьшить потери в передачах и повысить надежность механизма в целом. Возможны линейные двигатели четырех видов: электромагнитные (соленоидные), магнитоэлектрические (с применением постоянного магнита), электродинамические и асинхронные. Асинхронные (индукционные) линейные двигатели благодаря простоте конструкции и высокой надежности получили наибольшее применение.

Для объяснения принципа работы линейного асинхронного двигателя обратимся к асинхронному двигателю с вращательным движением ротора.

Если статор этого двигателя (рис. 17.11, а) мысленно «разрезать» и «развернуть» так, чтобы он образовал дугу с углом α (рис. 17.11, б), то диаметр ротора увеличится. При этом получим асинхронный двигатель с дуговым статором. Частота вращения (об/мин) магнитного поля статора этого двигателя (синхронная частота)

$$n_1 = n_1^0 \alpha / (2\pi), \quad (17.7)$$

где n_1^0 — синхронная частота вращения обычного (до «разрезания», т. е. $\alpha = 360^\circ$) асинхронного двигателя, об/мин; α — угол дуги статора, рад.

Из (17.7) следует, что, изменяя угол α , можно получить дуговой асинхронный двигатель на любую синхронную частоту меньше частоты вращения n_1^0 . Например, дуговой асинхронный двигатель при $\alpha = 165^\circ$ имеет синхронную частоту вращения:

$$n_1^{165} = n_1^0 (165/360) = 0,458 n_1^0.$$

Дуговые двигатели применяют для безредукторного привода устройств, требующих небольших частот вращения, исключив применение сложного и трудоемкого редуктора. Если «разрезанный» статор развернуть в плоскость, то получим *асинхронный линейный двигатель* (рис. 17.11, в). Принципиальное конструктивное отличие линейного асинхронного двигателя от асинхронного двигателя с вращательным движением ротора состоит в том, что первичный элемент линейного двигателя (индуктор) создает не вращающееся, а бегущее магнитное поле и подвижная часть двигателя с короткозамкнутой обмоткой (или без нее), называемая *вторичным элементом*, перемещается вдоль своей оси. Скорость бегущего поля в линейном двигателе (м/с)

$$\nu = 2\tau f_1 = f_1 L_c / p, \quad (17.8)$$

где τ — полюсное деление, м; f_1 — частота тока в обмотке статора, Гц; L_c — длина статора (индуктора), м.

Принцип действия линейного асинхронного двигателя основан на том, что бегущее поле индуктора, сцепляясь с короткозамкнутой обмоткой вторичного элемента двигателя, наводит в ней ЭДС. Возникающие в стержнях вторичной обмотки токи взаимодействуют с бегущим полем индуктора и создают на индукторе и вторичном элементе электромагнитные силы, направленные противоположно друг другу и стремящиеся линейно переместить подвижную часть двигателя относительно неподвижной. В некоторых конструкциях линейных двигателей подвижной частью является индуктор, в других — вторичный элемент, называемый в этом случае *бегунком*. Если вторичный элемент линейного двигателя невозможно изготовить с короткозамкнутой обмоткой, то применяют вторичные элементы в виде полосы из меди, алюминия или ферромагнитной стали. Наиболее удовлетворительными получаются характеристики линейного двигателя при составном вторичном элементе, например выполненном в виде полосы из ферромагнитной стали, покрытой слоем меди.

Основной недостаток асинхронных двигателей с разомкнутым статором — дуговых и линейных — явление *краевого эффекта*, представляющего собой комплекс электромагнитных процессов, обусловленных разомкнутой конструкцией статора. К нежелательным последствиям краевого эффекта в первую очередь следует отнести появление «паразитных» тормозных усилий, направленных против движения подвижной части двигателя, и возникновение поперечных сил, стремящихся сместить подвижную часть двигателя в поперечном направлении. Кроме того, крайевой эффект вызывает другие нежелательные явления, ухудшающие рабочие характеристики линейных двигателей.

Линейные асинхронные двигатели применяют для привода заслонок, ленточных конвейеров, подъемно-транспортных механизмов. На рис. 17.12 показано устройство линейного асинхронного двигателя привода тележки подъемного крана. На тележке 3 расположен индуктор линейного двигателя, состоящий из шихтованного сердечника 6, в пазах которого расположена обмотка 5. Направляющая для колес 2

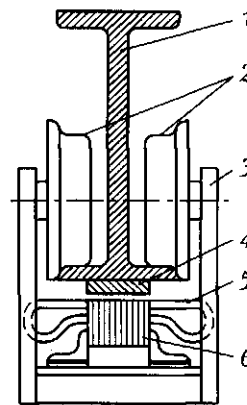


Рис. 17.12. Линейный асинхронный двигатель привода тележки подъемного крана

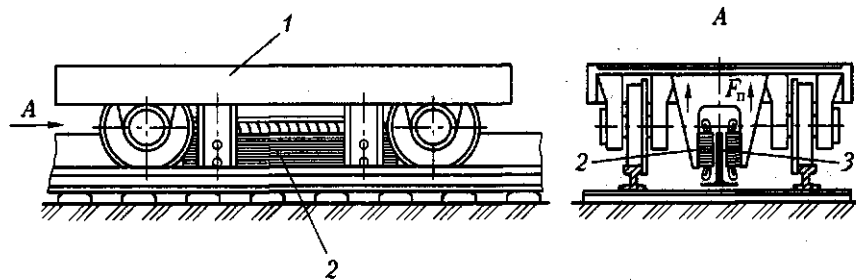


Рис. 17.13. Линейный асинхронный двигатель привода железнодорожного транспортного средства

представляет собой стальную балку 1, к нижней части которой прикреплена стальная полоса 4. Бегущее магнитное поле индуктора наводит в стальной полосе вихревые токи. Электромагнитные силы, возникающие в результате взаимодействия этих токов с магнитным полем индуктора, перемещают индуктор (тележку) вдоль стальной полосы 4.

Линейные асинхронные двигатели значительной мощности применяют на транспорте в качестве тяговых двигателей. Один из вариантов такого двигателя показан на рис. 17.13. Здесь индуктор 2 двигателя подвешен к транспортному средству 1, а стальная полоса 3 установлена вертикально на основании пути между рельсами. В этой конструкции поперечная сила F_n , вызванная краевым эффектом, используется полезно, так как она снижает силу давления на несущие оси и колеса и, как следствие, уменьшает трение качения.

Контрольные вопросы

1. В чем различие между схемами соединения индукционного регулятора напряжения и фазорегулятора?
2. Сколько раз напряжение на выходе ИР достигнет наибольшего значения за один оборот ротора, если обмотка имеет $2p = 6$?
3. В каком направлении следует вращать ротор АПЧ, чтобы на выходе получить ЭДС частотой, большей частоты тока в сети?
4. Какую долю мощности на выходе АПЧ составит мощность приводного двигателя, если частота тока на входе АПЧ равна 50 Гц, а на выходе — 100 Гц?
5. Объясните работу сельсинов в индикаторной системе передачи. Чем вызвана ошибка в воспроизведении угла поворота?
6. Чем обеспечивается отсутствие самохода в асинхронном исполнительном двигателе?
7. Объясните принцип работы асинхронного линейного двигателя.
8. Что такое краевой эффект и каковы его нежелательные действия в линейном асинхронном двигателе?

Глава 18

КОНСТРУКТИВНЫЕ ФОРМЫ ИСПОЛНЕНИЯ ЭЛЕКТРИЧЕСКИХ МАШИН

18.1. Нагревание и охлаждение электрических машин

Все виды потерь, происходящие в электрической машине, преобразуются в теплоту, которая частично идет на нагревание машины, а частично рассеивается в окружающую среду. Условно принято считать, что нагрев происходит равномерно по всему объему двигателя, а рассеивание теплоты происходит также равномерно со всей ее поверхности. В этих условиях уравнение теплового баланса имеет вид

$$qdt = mcd\tau + S\lambda\tau dt, \quad (18.1)$$

где q — количество теплоты, выделяемое в машине в единицу времени (Дж/с):

$$q = \sum P,$$

$\sum P$ — суммарные потери мощности в двигателе, Вт; $mcd\tau$ — количество теплоты, расходуемое на нагревание машины; m — масса нагреваемой машины; c — удельная теплоемкость материала машины, т. е. количество теплоты, необходимое для нагревания 1 кг этого материала на 1°C ; τ — превышение температуры нагрева машины над температурой окружающей среды; $S\lambda\tau$ — количество теплоты, рассеиваемое с поверхности двигателя в окружающее пространство в единицу времени; λ — коэффициент теплового рассеяния, т. е. количество теплоты, рассеиваемое с единицы поверхности машины в 1 с при превышении температуры на 1°C .

В начальный период работы машина имеет температуру нагрева, не отличающуюся от температуры окружающей среды θ_1 , т. е. перегрев $\tau = 0$. В этом случае рассеяния теплоты в окружающую среду не происходит, т. е. $S\lambda\tau dt = 0$ и вся выделяемая в машине теплота идет на ее нагревание. Затем, когда температура нагрева машины начинает превышать температуру окружающей среды, т. е. $\tau > 0$, часть выделяемой теплоты начинает рассеиваться в окружающую среду. И наконец, когда температура нагрева машины достигает установившегося значения $\theta_{\text{уст}} = \text{const}$, вся выделяемая в машине теплота рассеивается в окружающую среду, т. е. наступает режим теплового равновесия:

$$qdt = S\lambda\tau_{\text{уст}} dt, \quad (18.2)$$

где

$$\tau_{\text{уст}} = \theta_{\text{уст}} - \theta_1. \quad (18.3)$$

Из (18.2) следует, что

$$\tau_{уст} = q/(S\lambda). \quad (18.4)$$

Выражение (18.4) позволяет сделать вывод:

а) установившаяся температура перегрева не зависит от массы электрической машины m , а определяется количеством теплоты q , выделяемой в ней в единицу времени, т. е. мощностью потерь электрической машины $\sum P$;

б) установившаяся температура перегрева обратно пропорциональна площади охлаждаемой поверхности S и коэффициенту теплового рассеяния λ , т. е. зависит от интенсивности охлаждения машины; в машинах со специальными способами охлаждения (искусственно вентилируемых) $\tau_{уст}$ меньше, чем у машин с естественной вентиляцией (при их одинаковой конструкции и условиях работы).

Если машина включается в сеть, когда ее температура равна температуре окружающей среды θ_1 , то зависимость температуры перегрева этой машины τ от времени t выражается равенством:

$$\tau = \tau_{уст}(1 - e^{-t/T_H}), \quad (18.5)$$

где $e = 2,718$ — основание натуральных логарифмов; T_H — *постоянная времени нагревания*, показывающая время (с), необходимое для нагревания машины до установившейся температуры, если бы не было теплового рассеяния с ее поверхности.

График нагревания $\tau = f(t)$, построенный по (18.5), представляет собой экспоненциальную кривую, которая показывает, что машина нагревается до установившейся температуры перегрева $\tau_{уст}$ лишь спустя продолжительное время (рис. 18.1, а). Процесс нагревания сначала идет интенсивно, а затем, по мере приближения к установившейся температуре перегрева, замедляется. Теоретически машина достигает установившейся температуры перегрева $\tau_{уст}$ за время $t = \infty$. Проведя касательную к графику нагревания в его начальной части, получим отрезок, который в масштабе времени определяет постоянную времени нагревания T_H . Таким образом, физически величину T_H можно рассматривать как время, в течение которого превышение температуры достигло бы установившегося значения $\tau_{уст}$, если бы график нагревания представлял собой прямую

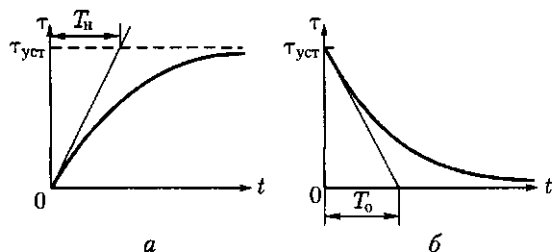


Рис. 18.1. Графики нагревания (а) и охлаждения (б) электрической машины

линию. Принято считать, что в реальных условиях температура перегрева достигает установившегося значения за время нагрева $t = (4 \div 5) T_{\text{н}}$.

Если машину отключить от сети, прекратив этим ее дальнейшее нагревание, то тепловое рассеяние с ее поверхности будет происходить за счет накопленной в ней теплоты. При этом температура перегрева машины будет понижаться до $\tau = 0$, т. е. пока температура не станет равной температуре окружающей среды. Этот процесс остывания протекает по графику охлаждения (рис. 18.1, б), построенному по уравнению:

$$\tau = \tau_{\text{уст}} e^{-t/T_0}, \quad (18.6)$$

где T_0 — постоянная времени охлаждения, с.

Принято считать, что температура перегрева машины достигает практически нулевого значения за время охлаждения $t = (4 \div 5) T_0$.

Таким образом постоянные времени нагревания и охлаждения характеризуют скорость процессов. Например, машина нагревается тем быстрее, чем меньше постоянная времени нагревания.

Итак, в процессе работы электрическая машина нагревается, при этом для разных ее частей установлены предельно допустимые температуры перегрева.

Наиболее чувствительна к перегреву электрическая изоляция обмоток. Под действием температур, превышающих допустимые значения, ускоряется процесс теплового старения изоляции, ухудшающий ее изоляционные и механические свойства. Электроизоляционные материалы, применяемые в электротехнических изделиях, разделяются на пять классов нагревостойкости: *A, E, B, F* и *H*. В электрических машинах применяют изоляцию трех наиболее нагревостойких классов: *B, F* и *H*. В процессе работы машины изоляция обмоток нагревается неравномерно, при этом измерение температуры нагрева в наиболее горячих точках технически невозможно. Поэтому, согласно действующему стандарту, предельные температуры нагревания изоляции обмоток принимают ниже предельно допустимых значений соответствующего класса нагревостойкости:

Класс нагревостойкости изоляции	<i>B</i>	<i>F</i>	<i>H</i>
Предельно допустимая температура нагрева изоляции, °С	130	155	180
Предельно допустимая температура нагрева обмоток двигателя, °С	120	140	165
Предельно допустимые превышения температуры обмоток при $\theta_1 = 40$ °С	80	100	125
Рабочая температура для расчета сопротивления обмоток, °С	75	115	115

Чрезмерный перегрев неблагоприятно влияет и на другие части машины, например подшипники, контактные кольца и др.

Температура нагрева какой-либо части машины θ_2 при известной температуре ее перегрева τ и температуре окружающей среды $\theta_1 = 40^\circ\text{C}$:

$$\theta_2 = \tau_{\text{уст}} + \theta_1. \quad (18.7)$$

Для машин, работающих в условиях повышенных температур окружающей среды, например в условиях металлургического производства, температуру θ_1 принимают более 40°C .

Режимы работы электрических машин. В соответствии с действующим стандартом существуют три основных номинальных режима работы электрических машин, различающиеся характером изменения нагрузки.

Продолжительный номинальный режим S1 — когда при неизменной номинальной нагрузке P_n работа машины продолжается так долго, что температура перегрева всех его частей успевает достигнуть установившихся значений $\tau_{\text{уст}}$. Различают продолжительный режим с *неизменной нагрузкой* $P = \text{const}$ (рис. 18.2, а) и продолжительный режим с *изменяющейся нагрузкой* (рис. 18.2, б). Например, двигатели насосов, транспортеров, вентиляторов работают в продолжительном режиме с неизменной нагрузкой, а двигатели прокатных станков, металлорежущих станков и т. п. — в продолжительном режиме с изменяющейся нагрузкой.

Кратковременный номинальный режим S2 — когда периоды неизменной номинальной нагрузки чередуются с периодами отключения двигателя (рис. 18.2, в). При этом периоды нагрузки двигателя t_n настолько кратковременны, что температуры перегрева всех частей двигателя не достигают установившихся значений, а периоды отключения двигателя настолько продолжительны, что все части двигателя успевают охладиться до температуры окружающей среды. Стандартом установлена длительность периодов нагрузки 10; 30; 60 и 90 мин. В условном обозначении кратковременного режима указывается продолжительность периода нагрузки, например S2 — 30 мин. В кратковременном режиме работают приводные двигатели шлюзов, разного рода заслонок и других запорных устройств, регулирующих подачу рабочего вещества (нефть, газ и др.) через трубопроводы к объекту потребления.

Повторно-кратковременный номинальный режим S3 — когда кратковременные периоды номинальной нагрузки двигателя t_n чередуются с периодами отключения двигателя (паузами), причем за период нагрузки превышение температуры всех частей не успевает достигнуть установившихся значений, а за время паузы части двигателя не успевают охладиться до температуры окружающей среды. Общее время работы двигателя в повторно-кратковременном режиме разделяется на периодически повторяющиеся циклы продолжительностью $t_{\text{ц}} = t_n + t_{\text{п}}$.

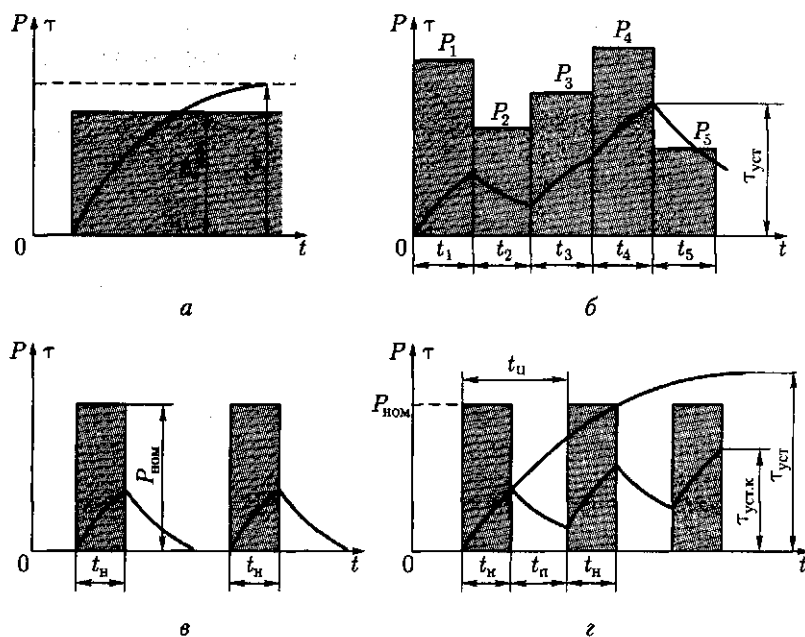


Рис. 18.2. Нагрузочные диаграммы при продолжительном неизменном (а), продолжительном переменном (б), кратковременном (в) и повторно-кратковременном (г) номинальных режимах работы двигателя

При повторно-кратковременном режиме график нагревания двигателя имеет вид пилообразной кривой (рис. 18.2, г). При достижении двигателем установившегося значения температуры перегрева, соответствующего повторно-кратковременному режиму $\tau_{уст.к}$, температура перегрева двигателя продолжает колебаться от $\tau_{уст.к}$ до τ_{max} . При этом $\tau_{уст.к}$ меньше установившейся температуры перегрева, которая наступила бы, если бы режим работы двигателя был продолжительным ($\tau_{уст.к} < \tau_{уст}$). Примерами повторно-кратковременного режима являются работа электроприводов лифтов, подъемных кранов, экскаваторов и других устройств, для работы которых характерна цикличность (чередование периодов нагрузки с паузами).

Повторно-кратковременный режим характеризуется *относительной продолжительностью включения, %*,

$$ПВ = (t_n/t_u)100. \quad (18.8)$$

Действующим стандартом предусмотрены номинальные повторно-кратковременные режимы с ПВ 15, 25, 40 и 60 % (для продолжительного режима ПВ = 100 %). В условном обозначении повторно-кратковременного режима указывают величину ПВ, например СЗ — 40 %.

Рассмотренные три номинальных режима считают *основными*. В каталогах на двигатели, предназначенные для работы в каком-либо из этих режимов, указаны номинальные данные, соответствующие этому режиму работы.

Помимо трех основных режимов, стандартом предусмотрены еще пять *дополнительных* режимов.

18.2. Способы охлаждения электрических машин

По способу охлаждения электрические машины разделяют на два вида: с естественным и искусственным охлаждением.

Естественное охлаждение электрических машин. Эти машины не имеют вентиляторов или каких-либо других устройств, способствующих охлаждению машины. Охлаждение происходит естественным путем за счет теплопроводности и конвекции.

Теплопроводность — это передача теплоты внутри твердого тела. Например, пазовые части обмотки статора, нагреваясь, передают теплоту через слои пазовой изоляции в сердечник. Через места крепления сердечника теплота передается в корпус статора. Передача теплоты теплопроводностью происходит от более нагретых слоев твердого тела к менее нагретым.

Конвекция состоит в том, что частицы газа (воздуха), соприкасающиеся с поверхностью нагретого тела (лобовые части обмоток, сердечники, корпус), нагреваются, становятся легче и поднимаются кверху, уступая свое место менее нагретым частицам, и т. д. Такая конвекция называется естественной. Во вращающейся машине имеет место еще и искусственная конвекция, обусловленная вращением ротора, который создает принудительную циркуляцию газа (воздуха), что усиливает эффект конвекции внутри машины.

Искусственное охлаждение электрических машин. В этих машинах применяют специальное устройство, обычно вентилятор, создающий движение в машине газа, охлаждающего нагретые ее части. Значительную группу машин с искусственным охлаждением составляют машины с *самовентиляцией*, у которых вентилятор закреплен на валу машины; в процессе работы он, вращаясь, создает аэродинамический напор. Самовентиляция может быть наружной и внутренней.

При наружной самовентиляции воздухом обдувается внешняя поверхность корпуса статора. Машина в этом случае имеет закрытое исполнение с ребристой поверхностью (для увеличения поверхности охлаждения).

При внутренней самовентиляции в корпусе и подшипниковых щитах машины делают специальные отверстия, через которые воздух из окружающей среды проникает внутрь машины, охлаждает ее, а затем выбрасывается наружу. Принцип внутренней самовен-

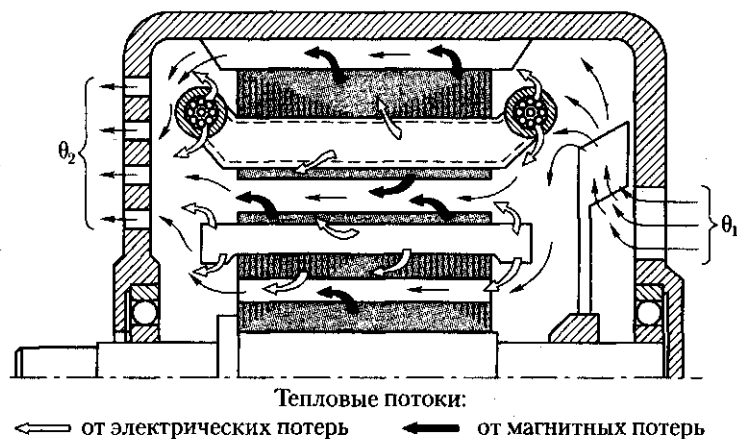


Рис. 18.3. Принцип внутренней самовентиляции электрической машины

тиляции, получивший в электрических машинах преимущественное применение, иллюстрирует рис. 18.3. На валу машины закреплен центробежный вентилятор. Вращаясь вместе с валом, он затягивает через отверстие в правом подшипниковом щите воздух, создавая внутри машины аэродинамический напор, под действием которого воздух прогоняется через ее внутреннюю полость. Воздух проходит через вентиляционные каналы, зазор и межполюсное пространство (при явнополюсной конструкции машины). При этом он «омывает» нагретые части машины, отбирает от них теплоту и нагретым выходит через специальные отверстия (жалюзи) в левом подшипниковом щите, со стороны, противоположной вентилятору.

Для более эффективного охлаждения в магнитопроводе некоторых электрических машин делают *вентиляционные каналы*, через которые проходит охлаждающий газ. Вентиляционные каналы называют *аксиальными*, если они расположены параллельно оси ротора, и *радиальными*, если они расположены перпендикулярно оси машины (рис. 18.4). Вентиляцию, при которой охлаждающий газ перемещается вдоль оси машины, называют *аксиальной* (рис. 18.4, а), если же газ перемещается перпендикулярно оси машины по радиальным каналам, то вентиляцию называют *радиальной* (рис. 18.4, б).

Радиальные вентиляционные каналы получают делением общей длины сердечника на пакеты по 40—60 мм. Между пакетами оставляют промежутки по 10 мм, которые и являются радиальными каналами. Иногда в машинах применяют *радиально-аксиальную* вентиляцию. В двигателях с регулировкой частоты вращения вниз от номинальной при малой частоте вращения самовентиляция становится малоэффективной, что приводит к чрезмерному перегреву

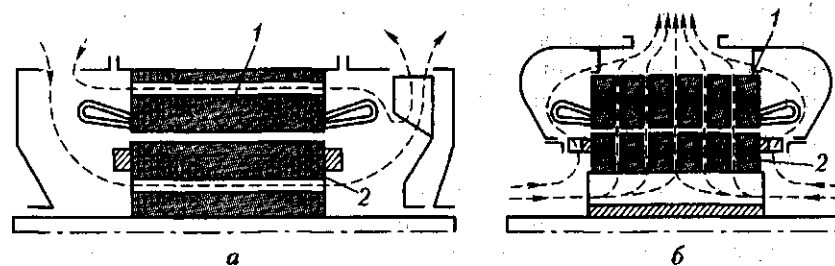


Рис. 18.4. Аксиальная (а) и радиальная (б) системы вентиляции:
1 — статор; 2 — ротор

машины. Поэтому в таких двигателях целесообразно применение *независимой* вентиляции (см. рис. 29.15), когда вентилятор имеет собственный привод (частота вращения последнего не зависит от режима работы машины). Независимую вентиляцию применяют также для охлаждения электрических машин, работающих во взрывоопасной или химически активной среде. В этом случае вентилятор 4 (рис. 18.5, а) через трубопровод 3 нагнетает воздух в машину 1 и по трубе 2 выбрасывает его наружу. Такая система независимой вентиляции называется *разомкнутой* в отличие от *замкнутой* (рис. 18.5, б). Один и тот же объем газа циркулирует в замкнутой системе, состоящей из двигателя (объект охлаждения) 1, независимого вентилятора 2 трубопровода 3 и 5 и радиатора охладителя 4. Проходя через радиатор 4, нагретый в машине газ охлаждается посредством холодной воды, проходящей через радиатор (пунктирные стрелки на рис. 18.5, б).

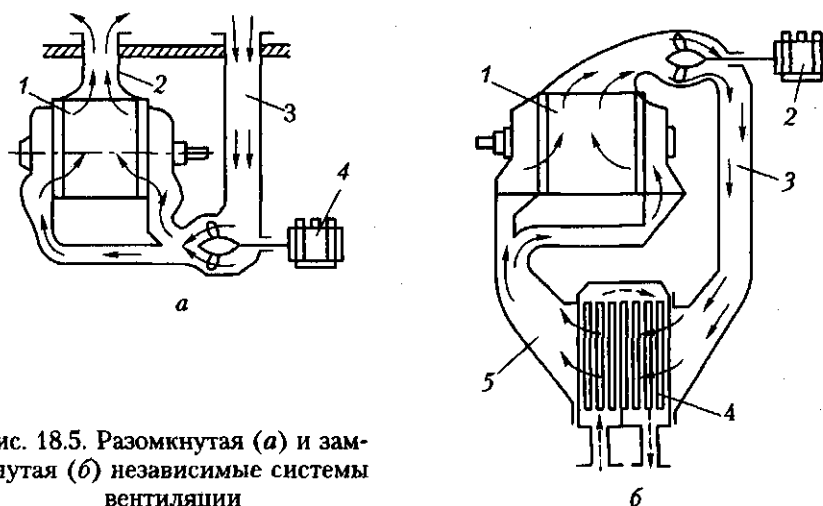


Рис. 18.5. Разомкнутая (а) и замкнутая (б) независимые системы вентиляции

Все способы охлаждения электрических машин принято обозначать буквами IC, являющимися начальными буквами английских слов International Cooling, остальные буквы и цифры обозначают способ охлаждения машины. Сначала указывается буква, обозначающая вид хладагента: А — воздух, Н — водород, V — вода и т. д. Если хладагентом является только воздух, то буква опускается.

Затем идет несколько цифр: первая цифра условно обозначает устройство цепи охлаждения для циркуляции хладагента, например воздуха, вторая — способ перемещения хладагента. Если машина имеет несколько цепей охлаждения (например, внутренняя вентиляция и наружный обдув), то в обозначении может быть четыре цифры: две — для обозначения наружной цепи охлаждения и две — для внутренней.

Ниже приведены примеры обозначения наиболее распространенных способов охлаждения электрических машин:

IC01 — машина с внутренней самовентиляцией; вентилятор расположен на валу машины (см. рис. 18.3);

IC03, IC05, IC06, IC07 — машина, охлаждаемая пристроенным вентилятором с собственным двигателем, расположенным на корпусе охлаждаемой машины (независимая вентиляция) (см. рис. 29.15);

IC37 — закрытая машина с подводящей и отводящей трубами; машина охлаждается вентилятором с приводным двигателем, установленным вне охлаждаемой машины (см. рис. 18.5, а);

IC0041 — закрытая машина с естественным охлаждением;

IC0141 — закрытая машина, обдуваемая наружным вентилятором, расположенным на валу машины (см. рис. 10.2).

18.3. Конструктивные формы исполнения электрических машин

Свойства электрических машин определяются не только их электромеханическими параметрами и формой характеристик. Прежде всего, электрическая машина должна быть безопасной в эксплуатации, удобной при монтаже и противостоять воздействиям внешних факторов. Перечисленные требования учитываются конструктивными формами исполнения электрических машин, которые определяются степенью защиты, способами охлаждения и монтажа, климатическими условиями и местом эксплуатации.

Степень защиты электрических машин обозначается двумя буквами IP — начальные буквы слов International Protection и двумя цифрами. Первая цифра обозначает степень защиты персонала от соприкосновения с токоведущими и вращающимися частями и от попадания внутрь машины твердых тел. Вторая цифра обозначает степень защиты от проникновения воды внутрь машины. Для ма-

шин напряжением до 1000 В установлено шесть степеней защиты, обозначаемых следующим образом (первая цифра):

- 0 — защита отсутствует;
- 1 — защита от случайного соприкосновения большого участка человеческого тела с токоведущими и вращающимися частями; отсутствует защита от преднамеренного соприкосновения; имеется защита от попадания внутрь твердых тел диаметром свыше 50 мм;
- 2 — защита от соприкосновения пальцев человека с токоведущими и вращающимися частями и защита от попадания внутрь машины твердых тел диаметром свыше 12 мм;
- 3 — защита от соприкосновения с токоведущими и вращающимися частями инструмента, проволоки и других предметов, толщина которых превышает 2,5 мм; защита от попадания внутрь машины твердых тел диаметром свыше 2,5 мм;
- 4 — защита от соприкосновения с токоведущими и вращающимися частями предметов толщиной более 1 мм и защита от попадания внутрь машины твердых тел толщиной свыше 1 мм;
- 5 — полная защита от соприкосновения с токоведущими и вращающимися частями и полная защита от вредных отложений пыли внутри машины.

Существует девять степеней защиты от проникновения воды внутрь машины (вторая цифра):

- 0 — защита отсутствует;
- 1 — защита от капель сконденсировавшейся воды, падающих вертикально;
- 2 — защита от капель воды, падающих под углом не более 15° к вертикали;
- 3 — защита от дождя, падающего под углом не более 60° к вертикали;
- 4 — защита от брызг воды любого направления;
- 5 — защита от водяных струй в любом направлении;
- 6 — защита от воздействий, характерных для палубы корабля, включая захлестывание морской волной;
- 7 — защита при погружении в воду в течение времени и давления, указанных в стандарте;
- 8 — защита при погружении в воду на неограниченное время при давлении, указанном в стандарте.

Возможные степени защиты двигателей на напряжение до 1000 В приведены в табл. 18.1.

За высоту оси вращения машины принимается расстояние от оси вращения вала до опорной плоскости лап (рис. 18.6).

Монтаж электрических машин в местах их установки осуществляется обычно на лапах или посредством фланцев. При этом возможно горизонтальное или вертикальное расположение оси вала машины.

Разновидности конструктивного исполнения машин по *способу монтажа* определены стандартом. При этом имеется в виду крепление двигателя на месте его установки и способ сочленения с рабочим

Таблица 18.1

Степень защиты персонала от соприкосновения с токоведущими и вращающимися частями и от попадания посторонних тел внутрь машины	Степень защиты от проникновения воды внутрь машины								
	0	1	2	3	4	5	6	7	8
0	IP00	IP01	—	—	—	—	—	—	—
1	IP10	IP11	IP12	IP13	—	—	—	—	—
2	IP20	IP21	IP22	IP23	—	—	—	—	—
3	—	—	—	—	—	—	—	—	—
4	—	—	—	IP43	IP44	—	—	—	—
5	—	—	—	—	IP54	IP55	IP56	IP57	IP58

механизмом. Условное обозначение этого исполнения состоит из букв IM (начальные буквы слов International Mounting) и четырех цифр.

Первая цифра — конструктивное исполнение:

- 1 — на лапах, с подшипниковыми щитами;
- 2 — на лапах, с подшипниковыми щитами, с фланцем на одном или двух щитах;
- 3 — без лап, с подшипниковыми щитами, с фланцем на одном или двух щитах;
- 4 — без лап, с подшипниковыми щитами, с фланцем на станине;
- 5 — без подшипниковых щитов;
- 6 — на лапах, с подшипниковыми щитами со стоячковыми подшипниками;
- 7 — на лапах, со стоячковыми подшипниками (без подшипниковых щитов);
- 8 — с вертикальным валом, кроме позиций 1, 2, 3 и 4 данного перечня;
- 9 — специальное исполнение по способу монтажа.

Вторая и третья цифры — способы монтажа (пространственное положение машины и направление выступающего конца вала).

Четвертая цифра — исполнение конца вала (цилиндрический или конический, один или два выступающих конца вала).

Примеры наиболее распространенных видов исполнения машин по способу монтажа приведены в табл. 18.2.

На надежность эксплуатации электрических машин значитель-

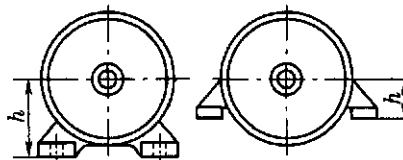


Рис. 18.6. Высота оси вращения электрической машины

Таблица 18.2

<p>IM1001 С двумя подшипниковыми щитами на лапах, вал горизонтальный с цилиндрическим концом</p>	
<p>IM1011 С двумя подшипниковыми щитами на лапах, вал вертикальный с цилиндрическим концом, направленным вниз</p>	
<p>IM2001 С двумя подшипниковыми щитами, на лапах, с фланцем на одном щите, доступным с обратной стороны, вал горизонтальный с цилиндрическим концом</p>	
<p>IM2131 С двумя подшипниковыми щитами, на лапах, с фланцем на одном щите, не доступным с обратной стороны, вал вертикальный с цилиндрическим концом, направленным вверх</p>	
<p>IM3001 Без лап, с двумя подшипниковыми щитами, с фланцем на одном щите, доступным с обратной стороны, вал горизонтальный с цилиндрическим концом</p>	

ное влияние оказывают *климатические условия* внешней среды, к которым относятся: температура и диапазон ее колебаний, относительная влажность, атмосферное давление, солнечная радиация, дождь, ветер, пыль, соляной туман, иней, действие плесневых грибов, содержание в окружающей среде коррозионно-активных материалов. Климатическое исполнение двигателей обозначается буквами:

- двигатели, предназначенные для эксплуатации на суше, реках, озерах в макроклиматических районах:
 - с умеренным климатом У
 - с холодным климатом ХЛ
 - с влажным тропическим климатом ТВ
 - с сухим тропическим климатом ТС
 - с сухим и влажным тропическим климатом Т
- для всех макроклиматических районов на суше (общеклиматическое исполнение) О
- для всех макроклиматических районов на суше и на море В

Стандартом также устанавливается исполнение электрических машин в зависимости от *места размещения их при эксплуатации*; обозначается цифрой:

- 1 — на открытом воздухе;
- 2 — на открытом воздухе или в помещениях, где колебания температуры и влажности несущественно отличаются от этих параметров на открытом воздухе (отсутствуют солнечная радиация и атмосферные осадки);
- 3 — в закрытых помещениях с естественной вентиляцией без искусственно регулируемых климатических условий;
- 4 — в помещениях с искусственно регулируемыми климатическими условиями;
- 5 — в помещениях с повышенной влажностью.

Пример обозначения типоразмера электрической машины: 4А112М4УЗ — трехфазный асинхронный двигатель серии 4А (основное исполнение), степень защиты IP44, охлаждение IC0141, высота оси вращения 112 мм, условная длина статора М, число полюсов 4 (синхронная частота вращения 1500 об/мин), климатические условия (У) — умеренный климат, место размещения при эксплуатации (З) — в закрытом помещении с естественной вентиляцией.

Для особых условий эксплуатации изготавливаются специальные серии двигателей.

Взрывозащищенные двигатели предназначены для работы во взрыво- и пожароопасных средах. Эти двигатели имеют особо прочную оболочку, исключающую возможность воспламенения окружающей пожаро- или взрывоопасной среды при возгорании или взрыве внутри двигателя при его эксплуатации. Такие двигатели применяют на предприятиях химической промышленности, газо- и нефтепереработках и т. п.

Погружные двигатели работают погруженными в жидкость. При этом внутренняя полость двигателя заполняется этой жидкостью (вода, нефть, масло). Такие двигатели применяют в скважинах, шахтных забоях и т. п.

18.4. Серии трехфазных асинхронных двигателей

Серия трехфазных асинхронных двигателей 4А. Эта серия охватывает диапазон мощностей от 0,06 до 400 кВт. В основу разделения двигателей на типоразмеры положен конструктивный параметр — *высота оси вращения h* (см. рис. 18.6).

Двигатели серии 4А изготавливают с высотами оси вращения 50, 56, 63, 71, 80, 90, 100, 112, 132, 160, 180, 200, 225, 250, 280, 315 и 355 мм. Двигатели каждой высоты оси вращения выполняют двух типоразмеров с разной длиной пакетов сердечников, но одинаковым штампом их пластин. Двигатели изготавливают на синхронные частоты вращения 3000, 1500, 1000, 750, 600 и 500 об/мин.

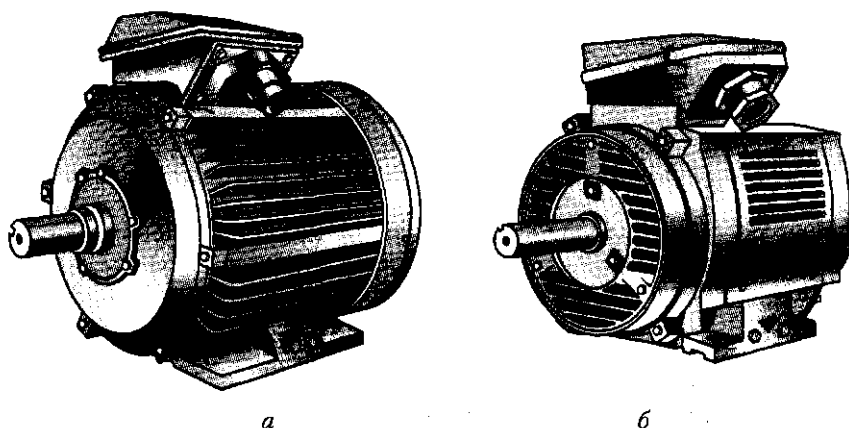


Рис. 18.7. Асинхронные двигатели серии 4А закрытого обдуваемого (а) и защищенного (б) исполнений

Двигатели серии 4А изготовляют в двух исполнениях: *закрытое обдуваемое* (рис. 18.7, а) и *защищенное с внутренней самовентиляцией* (рис. 18.7, б). Двигатели закрытого исполнения всего диапазона осей вращения изготовляют с короткозамкнутым ротором, а осей вращения 200, 225 и 250 мм — еще и с фазным ротором (4АК).

Двигатели защищенного исполнения изготовляют с короткозамкнутым ротором (4АН) при высоте оси вращения $h > 160$ мм, а при высоте оси вращения $h > 200$ мм — еще и с фазным ротором (4АНК).

В двигателях серии 4А с высотами оси вращения от 50 до 132 мм применяют изоляцию класса нагревостойкости В, а в двигателях с высотами оси вращения от 160 до 355 мм — класса F.

Асинхронные двигатели серии 4А используют во всех отраслях хозяйства, поэтому они, помимо основного исполнения, имеют несколько модификаций и специализированных исполнений.

Двигатели *основного исполнения* предназначены для привода механизмов, не предъявляющих особых требований к пусковым характеристикам, скольжению, энергетическим показателям и т. д. Предполагается, что окружающая среда в месте установки этих двигателей не взрывоопасна, не содержит токопроводящей пыли, агрессивных газов и паров в концентрациях, разрушающих металл и изоляцию. Двигатели предназначены для работы от сети частотой тока 50 Гц и напряжения согласно табл. 18.3. Промышленность выпускает следующие модификации двигателей серии 4А:

а) двигатели с повышенным скольжением, с «мягкой» механической характеристикой (4АС); короткозамкнутая обмотка этих двигателей имеет повышенное активное сопротивление;

б) двигатели с повышенным пусковым моментом, имеющие двойную клетку на роторе (4АР);

Таблица 18.3

Мощность двигателя, кВт	Номинальное напряжение, В	Схема соединения обмотки статора	Число выводных концов
0,06—0,37	220 и 380	Δ или Y	3
0,55—11	220, 380 и 660	То же	3
15—110	220/380 и 380/660	Δ / Y	6
132—400	380/660	То же	6

в) многоскоростные двигатели — на две, три и четыре частоты вращения в диапазоне от 500 до 3000 об/мин;

г) двигатели на частоту тока 60 Гц, имеющие частоту вращения на 20 % выше, чем двигатели основного исполнения при той же мощности;

д) двигатели малозумные (с улучшенной балансировкой, с подшипниками более высокого класса и т. д.);

е) двигатели со встроенным электромагнитным тормозом (для электроприводов с частыми пусками);

ж) двигатели, встраиваемые в механизмы, приводимые ими во вращение (4АВ);

з) двигатели лифтовые двухскоростные со встроенной температурной защитой, малозумные для привода лифтов в жилых и промышленных зданиях и др.

Многообразие модификаций позволяет удовлетворить потребности различных отраслей промышленности в электродвигателях.

Серия трехфазных асинхронных двигателей АИ. Двигатели этой серии имеют общепромышленное назначение. Их изготавливают с высотами осей вращения от 45 до 355 мм мощностью от 0,025 до 315 кВт на напряжение 220/380 и 380/660 В, частотой 50 Гц. Возможно изготовление двигателей на частоту тока 60 Гц. По степени защиты изготовления этой серии имеют исполнения: закрытое обдуваемое для всех высот оси вращения или защищенное с внутренней самовентиляцией для высот оси вращения от 160 до 355 мм.

В отличие от серии 4А в двигателях серии АИ более широко использованы высокопрочные алюминиевые сплавы и пластмассы и более совершенная система вентиляции, обеспечивающая снижение температуры нагрева двигателей при номинальной нагрузке на 10—20 °С относительно двигателей серии 4А. Для отрезка серии, получившей наибольшее применение, с высотами осей вращения от 71 до 100 мм использованы подшипники с улучшенными виброакустическими характеристиками. Улучшение вентиляционного и подшипниковых узлов обеспечило двигателям серии АИ снижение уровня шума и повышение надежности.

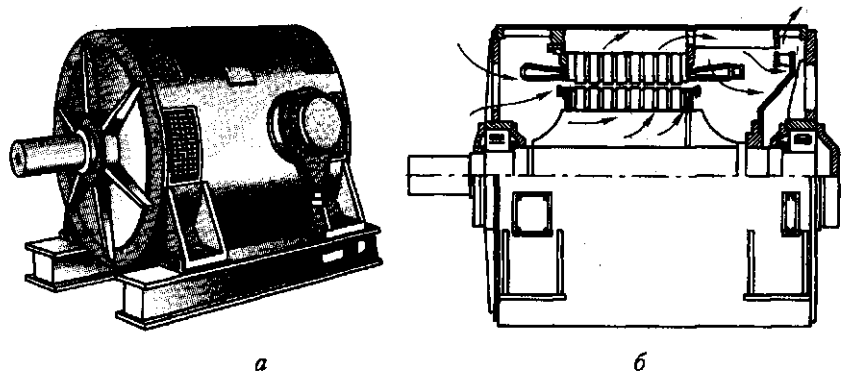


Рис. 18.8. Внешний вид (а) и конструкция (б) асинхронного двигателя АН2

Высоковольтные асинхронные двигатели. Для привода ряда промышленных установок требуются двигатели большой мощности: 500, 800, 2000 кВт и более. Обычно асинхронные двигатели такой мощности делают высоковольтными — на 6 или 10 кВ. Рассмотрим некоторые серии высоковольтных двигателей большой мощности.

Трехфазные асинхронные двигатели с короткозамкнутым ротором серии АН2 применяют для привода механизмов, не требующих регулирования частоты вращения, например мощных вентиляторов, насосов и т. п. Двигатели этой серии изготовляют мощностью от 500 до 2000 кВт при частоте вращения (синхронной) 1000, 750, 600, 500 и 375 об/мин. Двигатели предназначены для включения в трехфазную сеть напряжением 6 кВ и частотой 50 Гц. Двигатели серии АН2 изготовляют в защищенном исполнении с горизонтальным расположением вала на двух щитовых подшипниках качения. Корпус статора и подшипниковые щиты сварные (рис. 18.8, а) из листовой стали. Обмотка статора петлевая двухслойная с укороченным шагом. Класс нагревостойкости изоляции В. Обмотка ротора двухклеточная (рис. 18.8, б): пусковая клетка (верхняя) выполнена из латунных стержней, рабочая клетка (нижняя) — из медных стержней. Замыкающие кольца ротора отдельные и для обеих клеток сделаны из меди. Способ охлаждения — аксиально-радиальная самовентиляция.

Асинхронные двигатели серии АН32 также являются высоковольтными (6 кВ), но, в отличие от двигателей серии АН2, они имеют закрытое исполнение с принудительной вентиляцией от постороннего вентилятора. Двигатели этой серии имеют мощность от 500 до 2000 кВт.

Асинхронные двигатели серии АТД2 изготовляют мощностью от 1000 до 5000 кВт; напряжением питания 6 кВ. В отличие от ранее рассмотренных, двигатели этой серии выполняют со стоячковыми подшипниками скольжения. Система вентиляции двигателей радиальная симметричная, разомкнутая или замкнутая.

Тепловое состояние обмоток двигателей серий АТД2 контролируется термометрами сопротивления, вставленными в лобовые части обмотки статора. Концы проводов от этих термометров выведены на зажимы коробки выводов. При температуре нагрева обмоток, превышающей допустимую, электрический сигнал от термометров можно использовать для автоматического отключения двигателя.

Краново-металлургические асинхронные двигатели. Такие двигатели серий МТК (с короткозамкнутым ротором) и МТ (с фазным ротором) применяют в электроприводах крановых механизмов и других агрегатов, работа которых характеризуется частыми пусками, торможениями, реверсами, перегрузками. Двигатели этих серий используют также в электроприводах механизмов, работающих в тяжелых условиях металлургического производства (повышенная температура внешней среды, запыленность и т. п.). Краново-металлургические двигатели отличает повышенная перегрузочная способность ($M_{max}/M_{ном}$), большая кратность пускового момента ($M_p/M_{ном}$), которая в некоторых типоразмерах достигает значения 3,5, пониженный момент инерции ротора, что облегчает им работу в условиях переходных процессов (пуск, торможение, реверс).

Каждая из указанных серий имеет две модификации, различающиеся классом нагревостойкости примененной электрической изоляции: двигатели МТКФ и МТФ имеют изоляцию класса нагревостойкости *F*, а двигатели МТКН и МТН — изоляцию более высокого класса *H* (см. 18.1). Двигатели МТКН и МТН обладают более высокой надежностью при работе в условиях повышенных температур внешней среды.

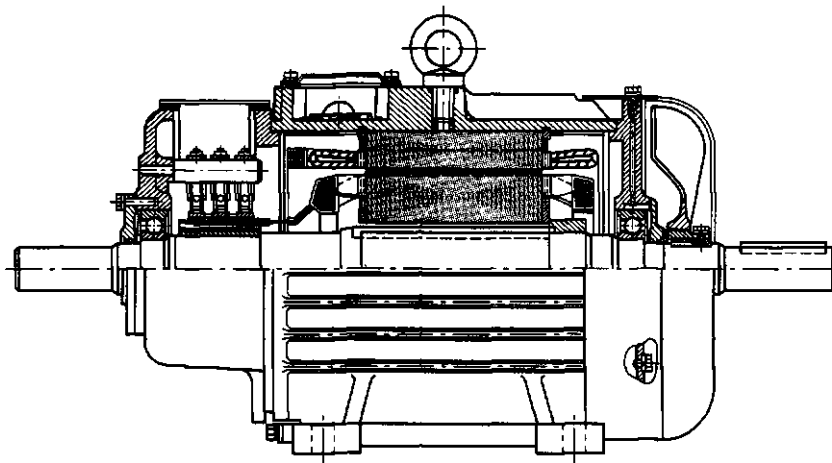


Рис. 18.9. Трехфазный асинхронный двигатель серии МТФ

На рис. 18.9 показано устройство двигателя серии МТФ. Контактные кольца двигателя выполнены из меди. Применены также «мягкие» медно-графитовые щетки марки М1, что обеспечивает небольшое переходное сопротивление. Исполнение по способу защиты — закрытое IP44, способ охлаждения — наружный обдув IC0141.

Контрольные вопросы

1. Какие способы охлаждения применяют в электрических машинах?
2. Какие используют формы исполнения электрических машин по способу защиты и как их маркируют?
3. Какие формы исполнения по способу монтажа применяют в электрических машинах?
4. Что такое серия электрических машин?
5. Какой диапазон мощности охватывает серия 4А и каковы формы их конструктивного исполнения по защите и вентиляции?
6. Какие существуют модификации серии 4А и каково их назначение?
7. Почему асинхронные двигатели большой мощности делают высоковольтными?
8. Каковы области применения асинхронных двигателей краново-металлургических серий и какими особыми свойствами обладают эти двигатели?
9. Почему в двигателях для привода механизмов металлургического производства применена изоляция класса *H*?

Раздел четвертый

СИНХРОННЫЕ МАШИНЫ

Синхронные машины — это бесколлекторные машины переменного тока. По своему устройству они отличаются от асинхронных машин лишь конструкцией ротора, который может быть явнополюсным или неявнополюсным. Что же касается свойств, то основными из них являются вращение ротора с синхронной частотой при любой нагрузке, а также возможность регулирования коэффициента мощности, устанавливая такое его значение, при котором работа синхронной машины становится наиболее экономичной. Синхронные машины обратимы и могут работать как в режиме генератора, так и в режиме двигателя. Синхронные генераторы составляют основу электроэнергетического оборудования электростанций, т. е. практически вся электроэнергия вырабатывается синхронными генераторами. Единичная мощность современных синхронных генераторов достигает 1 млн кВт и более. Синхронные двигатели применяют главным образом для привода устройств большой мощности. Они по своим технико-экономическим показателям превосходят двигатели других типов.

В крупных электроэнергетических установках синхронные машины могут использоваться в качестве компенсаторов — генераторов реактивной мощности. Применение компенсаторов дает возможность повысить коэффициент мощности установки или крупного энергетического узла, что способствует энергосбережению.

Глава 19

СПОСОБЫ ВОЗБУЖДЕНИЯ И УСТРОЙСТВО СИНХРОННЫХ МАШИН

19.1. Возбуждение синхронных машин

При рассмотрении принципа действия синхронного генератора (см. 6.1) было установлено, что на его роторе расположен источник МДС (индуктор), создающий в генераторе магнитное поле. С помощью приводного двигателя (ПД) ротор генератора приводится во

вращение с синхронной частотой n_1 . При этом магнитное поле ротора также вращается и, сцепляясь с обмоткой статора, наводит в ней ЭДС.

Синхронные двигатели конструктивно почти не отличаются от синхронных генераторов. Они также состоят из статора с обмоткой и ротора. Поэтому независимо от режима работы любая синхронная машина нуждается в процессе возбуждения — наведения в ней магнитного поля.

Основным способом возбуждения синхронных машин является *электромагнитное возбуждение*, состоящее в том, что на полюсах ротора располагают обмотку возбуждения. При прохождении по этой обмотке постоянного тока возникает МДС возбуждения, которая наводит в магнитной системе машины магнитное поле.

До последнего времени для питания обмотки возбуждения преимущественно применялись специальные генераторы постоянного тока независимого возбуждения (см. 28.2), называемые возбудителями В (рис. 19.1, а). Обмотка возбуждения (ОВ) возбудителя получает питание от другого генератора (параллельного возбуждения), называемого подвозбудителем (ПВ). Ротор синхронной машины и якоря возбудителя и подвозбудителя располагаются на общем валу и вращаются одновременно. При этом ток в обмотку возбуждения синхронной машины поступает через контактные кольца и щетки. Для регулирования тока возбуждения применяют регулировочные реостаты, включаемые в цепи возбуждения возбудителя (r_1) и подвозбудителя (r_2).

В синхронных генераторах средней и большой мощности процесс регулирования тока возбуждения автоматизируют. В синхронных генераторах большой мощности — турбогенераторах (см. 19.2) — иногда в качестве возбудителя применяют генераторы переменного тока индукторного типа (см. 23.6). На выходе такого генератора включают полупроводниковый выпрямитель. Регулировка тока возбуждения синхронного генератора в этом случае осуществляется изменением возбуждения индукторного генератора.

Получила применение в синхронных генераторах *бесконтактная система электромагнитного возбуждения*, при которой синхронный генератор не имеет контактных колец на роторе. В качестве возбудителя и в этом случае применяют генератор переменного тока (рис. 19.1, б). Обмотка 2 этого генератора, в которой наводится ЭДС (обмотка якоря), расположена на роторе, а обмотка возбуждения 1 — на статоре. В результате обмотка якоря возбудителя и обмотка возбуждения синхронной машины оказываются вращающимися и их электрическое соединение осуществляется непосредственно, без контактных колец и щеток. Но так как возбудитель является генератором переменного тока, а обмотку возбуждения необходимо питать постоянным током, на выходе обмотки якоря возбудителя включают полупроводниковый преобразователь 3,

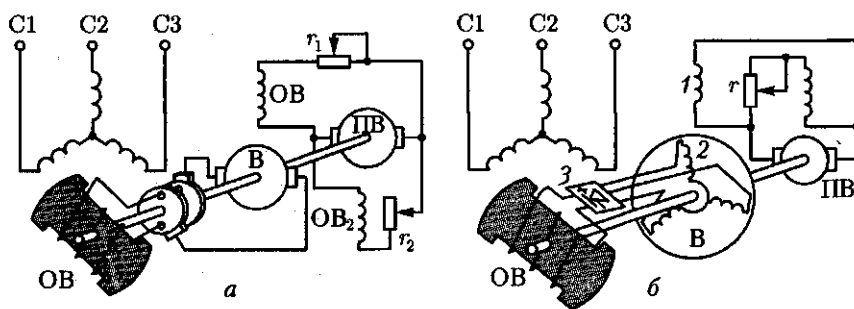


Рис. 19.1. Контактная (а) и бесконтактная (б) системы электромагнитного возбуждения синхронных генераторов

закрепленный на валу синхронной машины и вращающийся вместе с обмоткой возбуждения синхронной машины и обмоткой якоря возбудителя. Питание постоянным током обмотки возбуждения 1 возбудителя осуществляется от подвозбудителя (ПВ) — генератора постоянного тока. Отсутствие скользящих контактов в цепи возбуждения синхронной машины позволяет повысить ее эксплуатационную надежность и увеличить КПД.

В синхронных генераторах, в том числе гидрогенераторах (см. 19.2), получил распространение принцип *самовозбуждения* (рис. 19.2, а), когда энергия переменного тока, необходимая для возбуждения, отбирается от обмотки статора синхронного генератора и через понижающий трансформатор и выпрямительный полупроводниковый преобразователь (ПП) преобразуется в энергию постоянного тока. Принцип самовозбуждения основан на том, что первоначальное возбуждение генератора происходит за счет остаточного магнетизма магнитопровода машины.

На рис. 19.2, б представлена структурная схема *автоматической системы самовозбуждения* синхронного генератора (СГ) с выпрямительным трансформатором (ВТ) и тиристорным преобразователем (ТП), через которые электроэнергия переменного тока из цепи статора СГ после преобразования в постоянный ток подается в обмотку возбуждения. Управление тиристорным преобразователем осуществляется посредством автоматического регулятора возбуждения АРВ, на вход которого поступают сигналы напряжения на выходе СГ (через трансформатор напряжения ТН) и тока нагрузки СГ (от трансформатора тока ТТ). Схема содержит блок защиты БЗ, обеспечивающий защиту обмотки возбуждения и тиристорного преобразователя ТП от перенапряжений и токовой перегрузки.

В современных синхронных двигателях для возбуждения применяют *тиристорные возбудительные устройства*, включаемые в сеть переменного тока и осуществляющие автоматическое управление током возбуждения во всевозможных режимах работы дви-

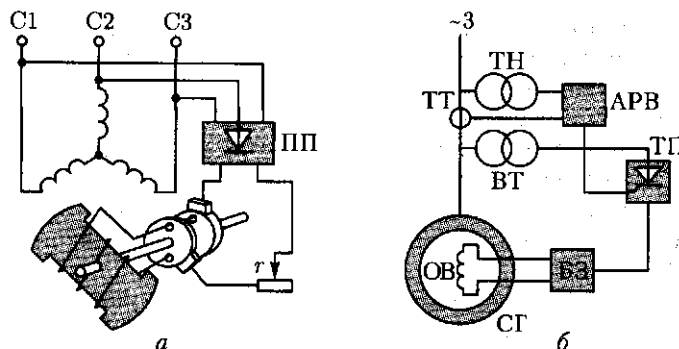


Рис. 19.2. Принцип самовозбуждения синхронных генераторов

гателя, в том числе и переходных. Такой способ возбуждения является наиболее надежным и экономичным, так как КПД тиристорных возбудительных устройств выше, чем у генераторов постоянного тока. Промышленностью выпускаются тиристорные возбудительные устройства на различные напряжения возбуждения с допустимым значением постоянного тока 320 А.

Наибольшее распространение в современных сериях синхронных двигателей получили возбудительные тиристорные устройства типов ТЕ8-320/48 (напряжение возбуждения 48 В) и ТЕ8-320/75 (напряжение возбуждения 75 В).

Мощность, затрачиваемая на возбуждение, обычно составляет от 0,2 до 5 % полезной мощности машины (меньшее значение относится к машинам большой мощности). В синхронных машинах малой мощности находит применение принцип *возбуждения постоянными магнитами*, когда на роторе машины располагаются постоянные магниты. Такой способ возбуждения дает возможность избавиться машину от обмотки возбуждения. В результате конструкция машины упрощается, становится более экономичной и надежной. Однако из-за дефицитности материалов для изготовления постоянных магнитов с большим запасом магнитной энергии и сложности их обработки применение возбуждения постоянными магнитами ограничивается машинами мощностью не более нескольких киловатт.

19.2. Типы синхронных машин и их устройство

Синхронная машина состоит из неподвижной части — статора и вращающейся части — ротора. Статоры синхронных машин в принципе не отличаются от статоров асинхронных двигателей (см. гл. 7), т. е. состоят из корпуса, сердечника и обмотки (см. рис. 7.1).

Конструктивное исполнение статора синхронной машины может быть различным в зависимости от назначения и габаритов маши-

ны. Так, в многополюсных машинах большой мощности при наружном диаметре сердечника статора более 900 мм пластины сердечника делают из отдельных сегментов, которые при сборке образуют цилиндр сердечника статора. Корпуса статоров крупногабаритных машин делают разъемными, что необходимо для удобства транспортировки и монтажа этих машин.

Роторы синхронных машин могут иметь две принципиально различающиеся конструкции: явнополюсную и неявнополюсную (рис. 19.3).

В энергетических установках по производству электроэнергии переменного тока в качестве первичных (приводных) двигателей синхронных генераторов применяют в основном три вида двигателей: паровые турбины, гидравлические турбины либо двигатели внутреннего сгорания (дизели). Применение любого из перечисленных двигателей принципиально влияет на конструкцию синхронного генератора.

Если приводным двигателем является *гидравлическая турбина*, то синхронный генератор называют *гидрогенератором*. Гидравлическая турбина обычно развивает небольшую частоту вращения (60 — 500 об/мин), поэтому для получения переменного тока промышленной частоты (50 Гц) в гидрогенераторе применяют ротор с большим числом полюсов. Роторы гидрогенераторов имеют *явнополюсную конструкцию*, т. е. с явно выраженными полюсами, при которой каждый полюс выполняют в виде отдельного узла, состоящего из сердечника 1, полюсного наконечника 2 и полюсной катушки 3 (рис. 19.3, а). Все полюсы ротора закреплены на ободке 4, являющемся также и ярмом магнитной системы машины, в котором замыкаются потоки полюсов. Гидрогенераторы обычно изготовляют с вертикальным расположением вала (рис. 19.4).

Паровая турбина работает при большой частоте вращения, поэтому приводимый ею во вращение генератор, называемый *т у р б о*

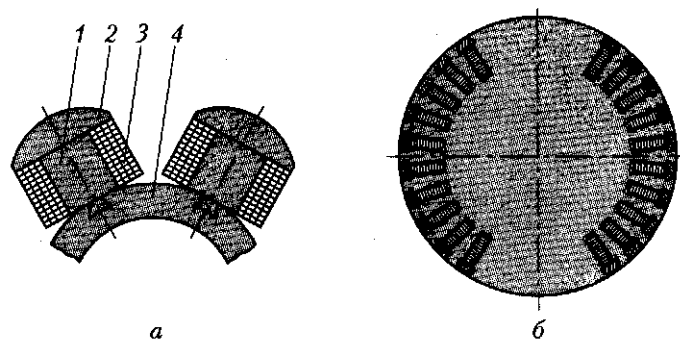


Рис. 19.3. Конструкция роторов синхронных машин:
а — с явно выраженными полюсами; б — с неявно выраженными полюсами

генератором, является быстроходной синхронной машиной. Роторы этих генераторов выполняют либо двухполюсными ($n_1 = 3000$ об/мин), либо четырехполюсными ($n_1 = 1500$ об/мин).

В процессе работы турбогенератора на его ротор действуют значительные центробежные силы. Поэтому по условиям механической прочности в турбогенераторах применяют неявнополюсный ротор, имеющий вид удлиненного стального цилиндра с профрезерованными на поверхности продольными пазами для обмотки возбуждения (см. рис. 19.3, б). Сердечник неявнополюсного ротора изготавливают в виде цельной стальной поковки вместе с хвостовиками (концами вала) или же сборным. Обмотка возбуждения неявнополюсного ротора занимает лишь $2/3$ его поверхности (по периметру). Оставшаяся $1/3$ поверхности образует полюсы. Для защиты лобовых частей обмотки ротора от разрушения действием центробежных сил ротор с двух сторон прикрывают стальными бандажными кольцами (каппами), изготавливаемыми обычно из немагнитной стали.

Турбогенераторы (рис. 19.5) и дизель-генераторы изготавливают с горизонтальным расположением вала. Дизель-генераторы рассчи-

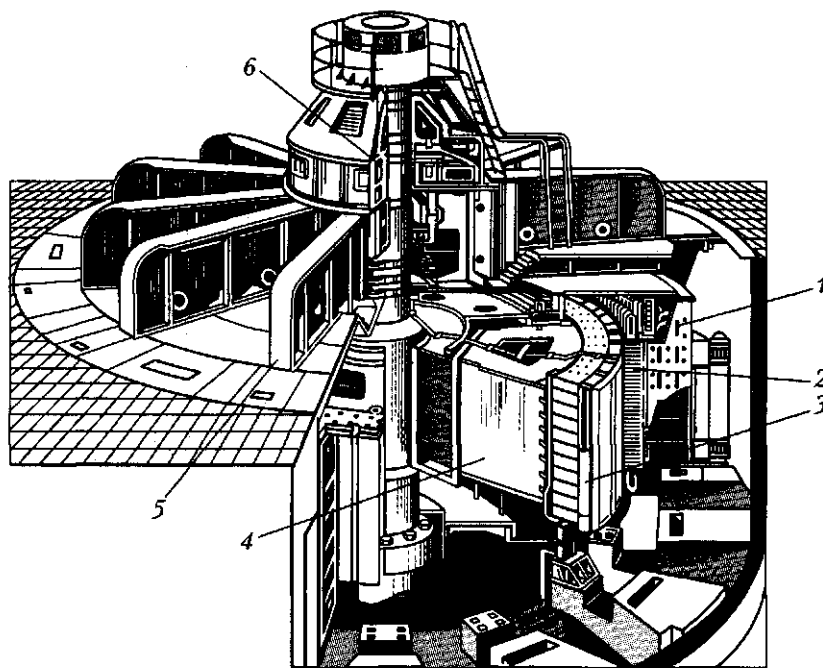


Рис. 19.4. Гидрогенератор (225 МВт; 15,8 кВ; 125 об/мин):
 1 — корпус статора; 2 — сердечник статора; 3 — полюс ротора; 4 — обод ротора;
 5 — грузонесущая крестовина; 6 — подпятник

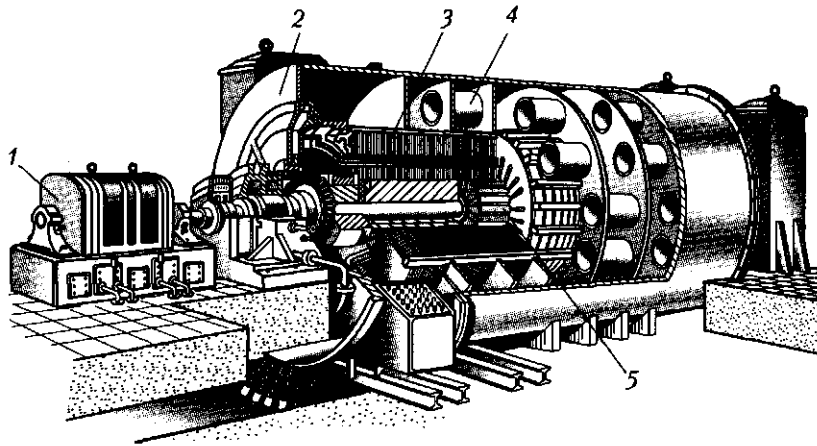


Рис. 19.5. Турбогенератор:

1 — возбудитель; 2 — корпус; 3 — сердечник статора; 4 — секции водородного охлаждения; 5 — ротор

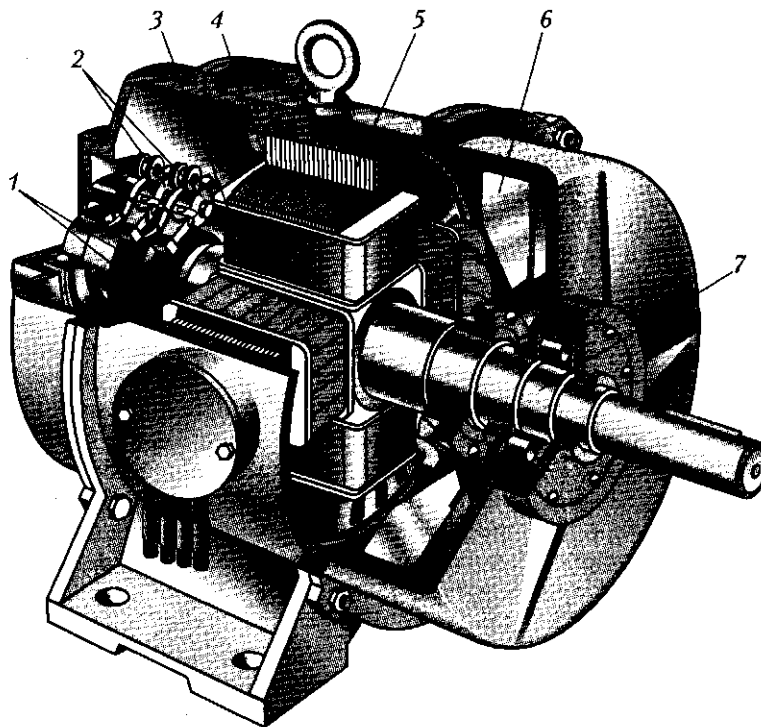


Рис. 19.6. Дизель-генератор:

1 — контактные кольца; 2 — щеткодержатели; 3 — полюсная катушка; 4 — полюсный наконечник; 5 — сердечник статора; 6 — вентилятор; 7 — вал

тывают на частоту вращения 600 — 1500 об/мин и выполняют с явнополюсным ротором (рис. 19.6).

Большую группу синхронных машин составляют *синхронные двигатели*, которые обычно изготавливаются мощностью до нескольких тысяч киловатт и предназначаются для привода мощных вентиляторов, мельниц, насосов и других устройств, не требующих регулирования частоты вращения. Рассмотрим устройство синхронного двигателя серии СДН2 (рис. 19.7). Двигатели этой серии изготавливаются мощностью от 315 до 4000 кВт при частотах вращения от 300 до 1000 об/мин и предназначаются для включения в сеть частотой 50 Гц при напряжении 0,38 или 6 кВ.

Сердечник статора 4, запрессованный в стальной корпус, состоит из пакетов-сегментов, собранных из штампованных листов электротехнической стали толщиной 0,5 мм. Для лучшего охлаждения двигателя пакеты разделены радиальными вентиляционными каналами шириной по 10 мм. Обмотка статора 12 двухслойная с укороченным шагом (см. гл. 7). Сердечники полюсов 11 ротора крепятся к остову 3 шпильками 5. Обмотка ротора состоит из полюсных катушек. Контактные кольца 8 крепятся на конце вала. На роторе имеются лопатки 6 центробежного вентилятора. Стояковые подшипники скольжения 2 и 7 установлены на подшипниковых полушитах 1 и 9. Двигатель с торцовых сторон прикрыт стальными щитами 13. В обшивке 10 корпуса имеются вентиляционные окна, прикрытые жалюзи. На боковой поверхности корпуса расположена коробка выводов 14. Возбуждение двигателей осуществляется от тиристорных преобразователей с автоматическим регулированием тока возбуждения при пуске и остановке двигателей.

На рис. 19.8 показано более подробно устройство элемента синхронного двигателя, характерное для большинства конструкций. На вал 1 посажен шихтованный обод 2, на котором посредством Т-образного хвостовика крепится сердечник полюса 3, выполненный заодно с полюсным наконечником. Сердечники полюсов изготовлены из штампованных листов конструкционной стали толщиной 1,0 или 1,5 мм. Хвостовик полюса запирается в продольном пазе обода посредством клиньев 8. Возможно также крепление полюсов к ободу посредством «ласточкина хвоста» (см. рис. 19.3) или шпилек. Стальные щеки 4, стягиваемые шпильками, предотвращают распушение пакета полюса ротора. Щеки имеют заплечики, удерживающие полюсную катушку ротора 5.

В пазах полюсных наконечников расположены латунные или медные стержни 6 пусковой (успокоительной) обмотки, замкнутые с двух сторон сегментами 7. Между наружной поверхностью полюсного наконечника и внутренней поверхностью сердечника статора 8 имеется воздушный зазор. По оси полюса этот зазор минимален (δ), а на краях — максимален (δ_{\max}). Такая конфигурация полюсного наконечника необходима для синусоидального распределения

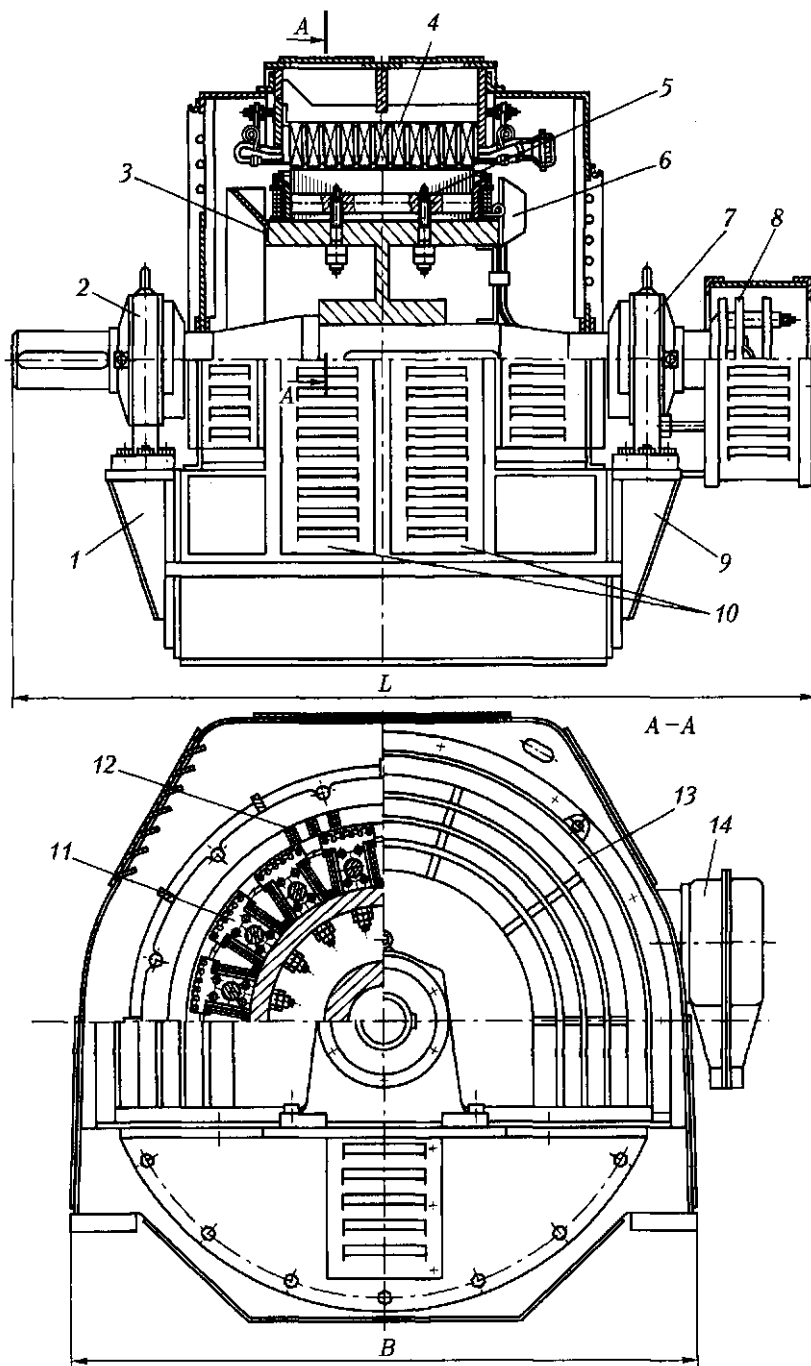


Рис. 19.7. Устройство синхронного двигателя серии СДН2

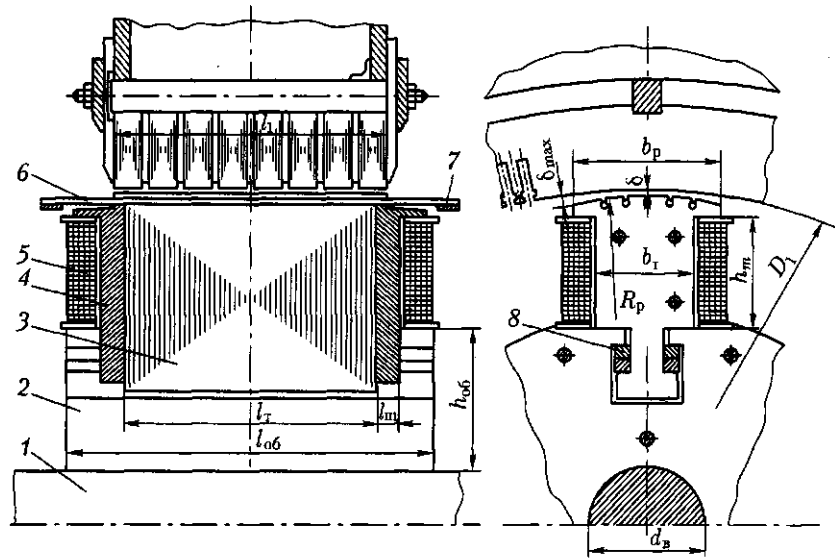


Рис. 19.8. Полос синхронного двигателя

магнитной индукции в воздушном зазоре. Она достигается тем, что поверхность полюсного наконечника имеет радиус $R < (D_1 - 2\delta)/2$, где D_1 — диаметр расточки сердечника статора.

19.3. Охлаждение крупных синхронных машин

В крупных электрических машинах применяют замкнутую систему охлаждения (см. 18.2) с использованием водорода в качестве охлаждающего газа. Особые свойства водорода обеспечивают водородному охлаждению ряд преимуществ:

1. Технический водород более чем в десять раз легче воздуха, что способствует снижению потерь на вентиляцию, а следовательно, повышает КПД машины. Например, в турбогенераторе мощностью 150 тыс. кВт потери на вентиляцию при воздушном охлаждении составляют 1000 кВт, а при водородном охлаждении турбогенератора такой же мощности эти потери составляют всего лишь 140 кВт.

2. Благодаря повышенной теплопроводности водорода, которая в 6–7 раз больше, чем у воздуха, он интенсивнее охлаждает машину. Это дает возможность при заданных габаритах изготовить машину с водородным охлаждением мощностью на 20–25 % больше, чем при воздушном охлаждении.

3. Водородное охлаждение снижает опасность возникновения пожара в машине, потому что водород не поддерживает горения.

4. Водородное охлаждение увеличивает срок службы изоляции обмоток, так как при явлении короны благодаря отсутствию азота в машине не образуются нитраты — соединения, разъедающие органические составляющие изоляционных материалов.

Эффективность водородного охлаждения повышается с ростом давления водорода в машине. Но наряду с перечисленными достоинствами водородное охлаждение имеет и недостатки, сущность которых состоит в том, что водородное охлаждение ведет к усложнению и удорожанию как самой машины, так и ее эксплуатации. Объясняется это, в первую очередь, необходимостью содержания целого комплекса устройств водородного хозяйства, обеспечивающего подпитку, очистку и поддержание требуемого давления водорода в системе охлаждения машины. Однако в машинах большой единичной мощности (турбогенераторах, гидрогенераторах, синхронных компенсаторах) водородное охлаждение оправдано и дает большой экономический эффект.

Рассмотренные способы охлаждения машин являются косвенными, так как происходят без непосредственного контакта охлаждающего вещества с наиболее нагретыми элементами машины — обмотками. Отбор теплоты от обмоток при этих способах охлаждения происходит через электрическую изоляцию (в лобовых частях) и сталь магнитопровода, что снижает эффективность процесса охлаждения. Поэтому более эффективным является непосредственное охлаждение обмоток и других нагреваемых элементов машины. Для осуществления этого способа охлаждения в проводниках обмотки и сердечниках делают внутренние каналы, по которым циркулирует охлаждающее вещество — водород, вода, масло.

Непосредственный контакт охлаждающего вещества с проводниками обмоток и внутренними слоями магнитопроводов повышает интенсивность теплоотвода и позволяет существенно увеличить удельные электромагнитные нагрузки машины (плотность тока и максимальное значение магнитной индукции). Обычно непосредственное охлаждение применяют в электрических машинах весьма большой мощности — турбо- и гидрогенераторах, что позволяет значительно увеличить единичную мощность этих машин.

Контрольные вопросы

1. Какие существуют способы возбуждения синхронных машин?
2. Объясните назначение тиристорного преобразователя в системе самовозбуждения синхронного генератора.
3. Объясните устройство явно- и неявноплюсных роторов синхронных машин.
4. Объясните устройство синхронного двигателя серии СДН2.
5. Какие применяются способы крепления полюсов в синхронных явнополюсных машинах?

6. Чем обеспечивается неравномерный воздушный зазор в синхронной машине?
7. Каковы достоинства и недостатки водородного охлаждения электрических машин?

Глава 20

МАГНИТНОЕ ПОЛЕ И ХАРАКТЕРИСТИКИ СИНХРОННЫХ ГЕНЕРАТОРОВ

20.1. Магнитная цепь синхронной машины

В режиме холостого хода синхронной машины, т. е. при отсутствии тока I_1 в обмотке статора, магнитное поле создается лишь МДС обмотки возбуждения $F_{в0}$. Форма графика распределения индукции в зазоре явнополюсной машины в этом случае зависит от конфигурации полюсных наконечников полюсов ротора. Для придания этому графику формы, близкой к синусоидальной, воздушный зазор делают неравномерным, увеличивая его на краях полюсных наконечников (см. рис. 6.2).

Основной магнитный поток явнополюсной синхронной машины, замыкаясь в магнитной системе машины, сцепляется с обмоткой статора. Как и в асинхронных неявнополюсных машинах (см. 11.1), магнитная система явнополюсной синхронной машины представляет собой разветвленную симметричную магнитную систему (рис. 20.1, а), состоящую из $2p$ параллельных ветвей. Каждая из этих ветвей представляет собой неразветвленную магнитную цепь, содержащую одну пару полюсов (рис. 20.1, б). Основной магнитный поток Φ , замыка-

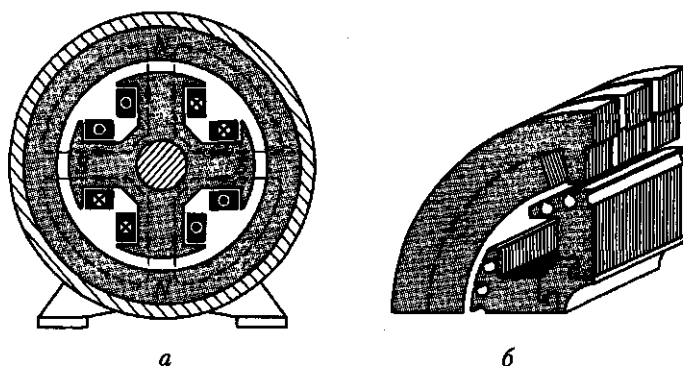


Рис. 20.1. Магнитная система явнополюсной синхронной машины

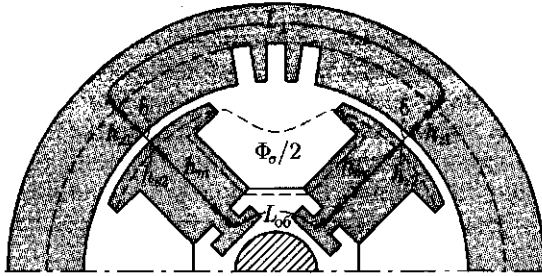


Рис. 20.2. Участки магнитной цепи явнополусной синхронной машины

ясь в магнитной цепи, проходит ряд участков (рис. 20.2): воздушный зазор δ , зубцовый слой статора h_{z1} , зубцовый слой ротора h_{z2} , полюс ротора h_m , спинку статора L_1 и спинку ротора (обод) $L_{об}$.

Сумма магнитных напряжений на всех перечисленных участках магнитной цепи определяет МДС обмотки возбуждения на пару полюсов в режиме холостого хода (А):

$$F_{\text{п0}} = \sum F = 2F_{\delta} + 2F_{z1} + 2F_{z2} + 2F_m + F_{c1} + F_{об}, \quad (20.1)$$

где F_{δ} , F_{z1} , F_{z2} , F_m , F_{c1} и $F_{об}$ — соответственно магнитные напряжения зазора, зубцовых слоев статора и ротора, полюсов, спинки статора и обода, А.

Порядок расчета магнитных напряжений на участках магнитной цепи в принципе такой же, как и при расчете магнитной цепи асинхронной машины (см. гл. 11). При расчете магнитного напряжения полюсов и спинки ротора необходимо иметь в виду, что магнитный поток на этих участках несколько больше основного магнитного потока Φ на величину потока рассеяния ротора Φ_{σ} , представляющего собой небольшую часть общего потока полюсов Φ_m , не проходящего через зазор δ , а замыкающегося в межполюсном пространстве:

$$\Phi_m = \Phi + \Phi_{\sigma} = \Phi(1 + \Phi_{\sigma}/\Phi) = \Phi\sigma_m, \quad (20.2)$$

где σ_m — коэффициент магнитного рассеяния полюсов ротора.

Для синхронных явнополусных машин коэффициент магнитного рассеяния

$$\sigma_m = 1 + 0,2k_{\mu 1}, \quad (20.3)$$

где

$$k_{\mu 1} = F_{10}/(2F_{\delta}) \quad (20.4)$$

— коэффициент магнитного насыщения сердечника статора синхронной машины;

$$F_{10} = 2F_{\delta} + 2F_{z1} + F_{c1}$$

— сумма магнитных напряжений в сердечнике статора и воздушном зазоре, А.

Для синхронных явнополюсных машин коэффициент магнитного рассеяния полюсов ротора $\sigma_m = 1,1 \div 1,4$ в зависимости от степени магнитного насыщения магнитопровода машины и числа полюсов (с ростом числа полюсов $2p$ уменьшается межполюсное пространство ротора машины и магнитное рассеяние увеличивается). После расчета магнитной цепи синхронной машины строят магнитную характеристику машины, аналогичную представленной на рис. 11.3. Используя МДС обмотки возбуждения в режиме холостого хода $\sum F_{в0}$, путем дополнительных расчетов определяют МДС обмотки возбуждения при нагрузке $F_{вн}$. Обычно $F_{вн} = (2,0 \div 2,2) \sum F_{в0}$. Полученное значение МДС $F_{вн}$ позволяет рассчитать число витков в полюсной катушке ротора:

$$w_{к.в} = F_{вн} / (2I_b), \quad (20.5)$$

где I_b — ток в обмотке возбуждения синхронной машины, А.

20.2. Магнитное поле синхронной машины

В настоящей главе рассматривается трехфазный синхронный генератор, работающий на симметричную нагрузку так, что все фазы обмотки нагружены равномерно, т. е. в них наводятся одинаковые ЭДС и проходят равные по величине и сдвинутые по фазе относительно друг друга на угол 120° токи. Из гл. 9 известно, что в этих условиях трехфазная обмотка статора создает вращающуюся синхронно с ротором МДС, максимальное значение которой определяется выражением (9.16):

$$F_1 = 0,45 m_1 I_1 w_1 k_{с61} / p.$$

Как будет показано в 20.3, вектор МДС статора может занимать разные пространственные положения относительно оси полюсов ротора.

В неявнополюсной синхронной машине воздушный зазор равномерен, а поэтому пространственное положение вектора МДС статора относительно оси полюсов ротора не влияет на величину и график распределения магнитного поля статора.

В явнополюсной синхронной машине воздушный зазор неравномерен из-за наличия значительного межполюсного пространства, не заполненного сталью (рис. 20.3), и магнитное сопротивление потоку статора Φ_d по продольной оси dd намного меньше магнитного сопротивления потоку статора Φ_q по поперечной оси qq . Поэтому величина индукции магнитного поля статора и график ее распределения в воздушном зазоре в явнополюсных машинах зависят от пространственного положения вектора МДС обмотки статора F_1 или его составляющих.

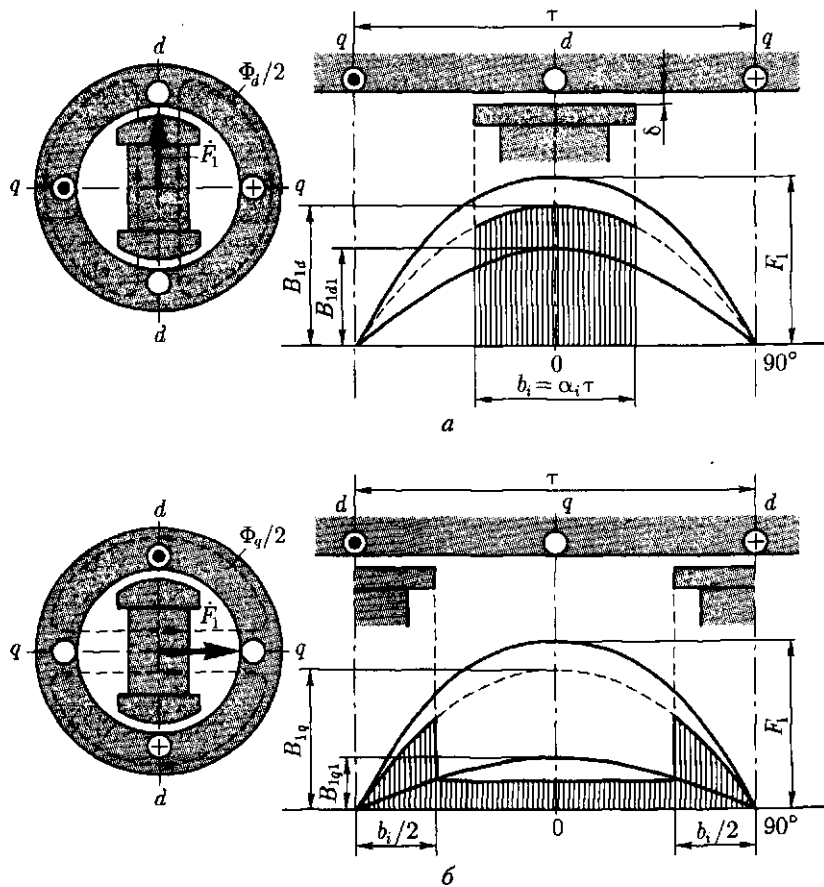


Рис. 20.3. Магнитные поля статора синхронной явнополюсной машины по продольной (а) и поперечной (б) осям

Так, амплитуда основной гармоники индукции магнитного поля статора по продольной оси B_{1d1} больше амплитуды основной гармоники индукции поля по поперечной оси B_{1q1} :

$$B_{1d1} = B_1 k_d; \quad B_{1q1} = B_1 k_q \quad (20.6)$$

где B_1 — амплитудное значение магнитной индукции поля статора при равномерном зазоре; k_d и k_q — коэффициенты формы поля статора (якоря) по продольной и поперечной осям.

Коэффициенты k_d и k_q определяют степень уменьшения амплитуды основной гармоники поля статора (якоря) по продольной и поперечной осям, обусловленную неравномерностью воздушного зазора в машинах с явнополюсным ротором. Значения k_d и k_q зависят от отношения максимального и минимального воздушных за-

зоров δ_{\max}/δ , от относительной величины зазора δ/τ , а также от коэффициента полюсного перекрытия α_i . При равномерном зазоре ($\delta = \text{const}$) отношение $\delta_{\max}/\delta = 1$. Полюсное деление τ определяют по (7.1). Коэффициент полюсного перекрытия $\alpha_i = b_p/\tau$, где b_p — ширина полюсного наконечника (см. рис. 19.8).

При равномерном воздушном зазоре ($\delta_{\max}/\delta = 1$) и весьма малой его относительной величине ($\delta/\tau \approx 0$) коэффициенты формы поля определяются выражениями

$$k_d = [\pi\alpha_i + \sin(\alpha_i 180^\circ)]/\pi; \quad (20.7)$$

$$k_q = [\pi\alpha_i - \sin(\alpha_i 180^\circ)]/\pi. \quad (20.8)$$

Из (20.7) и (20.8) видим, что при $\alpha_i = 1$, т. е. при неявнополюсном роторе, $k_d = k_q = 1$.

Обмотка возбуждения синхронной машины при прохождении по ней тока I_b создает МДС на пару полюсов (А):

$$F_{в.н} = I_b 2w_{к.в}. \quad (20.9)$$

При этом форма магнитного поля возбуждения в зазоре машины зависит от конструкции ротора. Амплитуда основной гармоники этого поля $B_{в1}$ определяется коэффициентом формы поля возбуждения

$$k_f = B_{в1}/B_b, \quad (20.10)$$

где B_b — наибольшее значение магнитной индукции поля возбуждения (рис. 20.4).

Для неявнополюсного ротора коэффициент формы поля возбуждения (рис. 20.4, а)

$$k_f = 8 \sin \gamma 90^\circ / (\pi^2 \gamma), \quad (20.11)$$

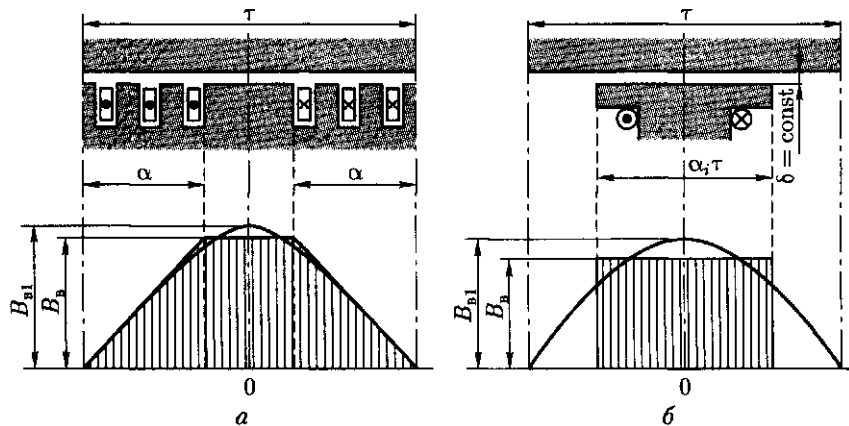


Рис. 20.4. Магнитные поля возбуждения неявнополюсной (а) и явнополюсной (б) синхронных машин

где $\gamma = 2\alpha/\tau$ — отношение обмотанной части полюса ротора ко всему полюсному делению. Обычно $\gamma = 0,67 \div 0,80$. Наименьшее содержание высших гармоник поля соответствует $\gamma = 0,75$.

Для явнополюсного ротора при равномерном зазоре и $\delta/\tau \approx 0$ коэффициент формы поля возбуждения (рис. 20.4, б)

$$k_f = 4 \sin \alpha_i 90^\circ / \pi. \quad (20.12)$$

Увеличение зазора на краях полюсов приближает коэффициент k_f к единице, а форму кривой индукции поля — к синусоиде.

При неравномерном воздушном зазоре значения коэффициентов формы поля определяют по графикам, приводимым в руководствах по расчету синхронных машин [5].

20.3. Реакция якоря синхронной машины

В процессе работы нагруженного синхронного генератора в нем одновременно действуют МДС возбуждения $F_{в0}$ [см. (20.1)] и МДС статора (якоря) F_1 [см. (9.15)], при этом МДС статора (якоря) воздействует на МДС возбуждения, усиливая или ослабляя поле возбуждения или же искажая его форму. Воздействие МДС обмотки статора (якоря) на МДС обмотки возбуждения называется *реакцией якоря*. Реакция якоря оказывает влияние на рабочие свойства синхронной машины, так как изменение магнитного поля в машине сопровождается изменением ЭДС, наведенной в обмотке статора, а следовательно, изменением и ряда других величин, связанных с этой ЭДС. Влияние реакции якоря на работу синхронной машины зависит от величины и характера нагрузки.

Синхронные генераторы, как правило, работают на смешанную нагрузку (активно-индуктивную или активно-емкостную). Но для выяснения вопроса о влиянии реакции якоря на работу синхронной машины целесообразно рассмотреть случаи работы генератора при нагрузках предельного характера, а именно: активной, индуктивной и емкостной. Воспользуемся для этого изображениями магнитных полей и векторными диаграммами МДС F_1 и токов статора I_1 , представленными на рис. 20.5. При построении этих диаграмм имелось в виду, что вектор ЭДС E_0 , индуцируемой магнитным потоком возбуждения в обмотке статора, отстает по фазе от вектора этого потока (а следовательно, и вектора МДС $F_{в0}$) на 90° . Что же касается вектора тока в обмотке статора I_1 , то он может занимать по отношению к вектору E_0 различные положения, определяемые углом ψ_1 в зависимости от вида нагрузки.

Активная нагрузка ($\psi_1 = 0$). На рис. 20.5, а представлены статор и ротор двухполюсного генератора. На статоре показана часть фазной обмотки. Ротор явнополюсный вращается против движения часовой стрелки. В рассматриваемый момент времени ротор занимает верти-

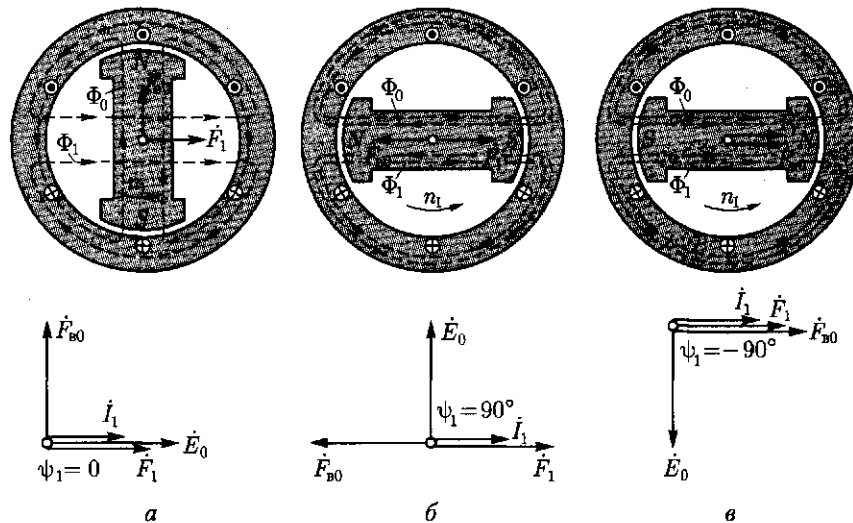


Рис. 20.5. Реакция якоря синхронного генератора при активной (а), индуктивной (б) и емкостной (в) нагрузках

кальное положение, что соответствует максимуму ЭДС \dot{E}_0 в фазной обмотке. Так как ток при активной нагрузке совпадает по фазе с ЭДС, то указанное положение ротора соответствует также и максимуму тока. Изобразив линии магнитной индукции поля возбуждения (ротора) и линии магнитной индукции поля обмотки статора, видим, что МДС статора \vec{F}_1 направлена перпендикулярно МДС возбуждения \vec{F}_0 . Этот вывод также подтверждается векторной диаграммой, построенной для этого же случая. Порядок построения этой диаграммы следующий: в соответствии с пространственным положением ротора генератора проводим вектор МДС возбуждения \vec{F}_0 ; под углом 90° к этому вектору в сторону отставания проводим вектор ЭДС \dot{E}_0 , наведенной магнитным полем возбуждения в обмотке статора; при подключении чисто активной нагрузки ток в обмотке статора \dot{I}_1 совпадает по фазе с ЭДС \dot{E}_0 , а поэтому вектор МДС \vec{F}_1 , создаваемый этим током, сдвинут в пространстве относительно вектора \vec{F}_0 на 90° .

Такое воздействие МДС статора (якоря) \vec{F}_1 на МДС возбуждения \vec{F}_0 вызовет искажения результирующего поля машины: *магнитное поле машины ослабляется под набегающим краем полюса и усиливается под сбегающим краем полюса* (рис. 20.6). Вследствие насыщения магнитной цепи результирующее магнитное поле машины несколько ослабляется. Объясняется это тем, что размагничивание набегающих краев полюсных наконечников и находящихся над ними участков зубцового слоя статора происходит беспрепятственно, а подмагничивание сбегающих краев полюсных наконечников и находящихся над ними участков зубцового слоя статора ограничивается магнитным насыщением этих элементов маг-

нитной цепи. В итоге результирующий магнитный поток машины ослабляется, т. е. магнитная система несколько размагничивается. Это ведет к уменьшению ЭДС машины E_1 .

Индуктивная нагрузка ($\psi_1 = 90^\circ$). При чисто индуктивной нагрузке генератора ток статора \dot{I}_1 отстает по фазе от ЭДС \dot{E}_0 на 90° . Поэтому он достигает максимального значения лишь после поворота ротора вперед на 90° относительно его положения, соответствующего максимуму ЭДС \dot{E}_0 (см. рис. 20.5, б). При этом МДС статора (якоря) \vec{F}_1 действует вдоль оси полюсов ротора встречно МДС возбуждения $\vec{F}_{в0}$. В этом мы также убеждаемся, построив векторную диаграмму.

Такое действие МДС статора F_1 ослабляет магнитное поле машины. Следовательно, *реакция якоря в синхронном генераторе при чисто индуктивной нагрузке оказывает продольно-размагничивающее действие.*

В отличие от реакции якоря при активной нагрузке в рассматриваемом случае магнитное поле не искажается.

Емкостная нагрузка ($\psi_1 = -90^\circ$). Так как ток статора \dot{I}_1 при емкостной нагрузке опережает по фазе ЭДС \dot{E}_0 на 90° , то своего наибольшего значения он достигает раньше, чем ЭДС, т. е. когда ротор займет положение, показанное на рис. 20.5, в. Магнитодвижущая сила статора \vec{F}_1 так же, как и в предыдущем случае, действует по оси полюсов, но теперь уже согласно с МДС возбуждения $\vec{F}_{в0}$. При этом происходит усиление магнитного поля возбуждения. Таким образом, *при чисто емкостной нагрузке синхронного генератора реакция якоря оказывает продольно-намагничивающее действие.* Магнитное поле при этом не искажается.

Смешанная нагрузка. При смешанной нагрузке синхронного генератора ток статора \dot{I}_1 сдвинут по фазе относительно ЭДС \dot{E}_0 на угол ψ_1 , значения которого находятся в пределах $0 < \psi_1 < \pm 90^\circ$.

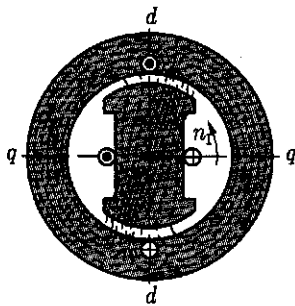


Рис. 20.6. Магнитное поле синхронного генератора при активной нагрузке

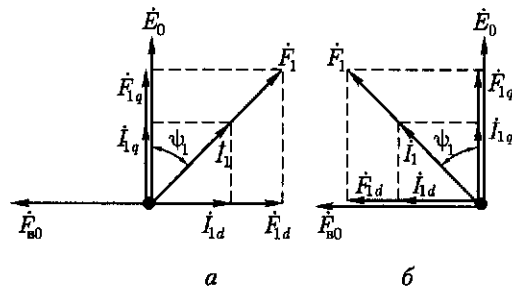


Рис. 20.7. Реакция якоря при смешанной нагрузке

Для выяснения вопроса о влиянии реакции якоря при смешанной нагрузке воспользуемся диаграммами МДС, представленными на рис. 20.7. При активно-индуктивной нагрузке (рис. 20.7, а) вектор \dot{F}_1 отстает по фазе от вектора \dot{E}_0 на угол $0 < \psi_1 < 90^\circ$. Разложим вектор \dot{F}_1 на две составляющие: продольную составляющую МДС статора $\dot{F}_{1d} = \dot{F}_1 \sin \psi_1$ и поперечную составляющую МДС статора $\dot{F}_{1q} = \dot{F}_1 \cos \psi_1$. Результирующая МДС по продольной оси в этом случае определяется разностью

$$\sum \dot{F}_d = \dot{F}_{e0} - \dot{F}_{1d}.$$

Такое же разложение МДС якоря \dot{F}_1 на составляющие можно сделать в случае активно-емкостной нагрузки (рис. 20.7, б). В этом случае результирующая МДС по продольной оси определяется суммой

$$\sum \dot{F}_d = \dot{F}_{e0} + \dot{F}_{1d}.$$

Поперечная составляющая МДС статора \dot{F}_{1q} , представляющая собой МДС реакции якоря по поперечной оси, пропорциональна активной составляющей тока нагрузки $\dot{I}_{1q} = I_1 \cos \psi_1$, т. е.

$$\dot{F}_{1q} = \dot{F}_1 \cos \psi_1, \quad (20.13)$$

а продольная составляющая МДС статора (якоря) \dot{F}_{1d} , представляющая собой МДС реакции якоря по продольной оси, пропорциональна реактивной составляющей тока нагрузки $\dot{I}_{1d} = I_1 \sin \psi_1$, т. е.

$$\dot{F}_{1d} = \dot{F}_1 \sin \psi_1. \quad (20.14)$$

При этом если реактивная составляющая тока нагрузки отстает по фазе от ЭДС \dot{E}_0 (нагрузка активно-индуктивная), то МДС \dot{F}_{1d} размагничивает генератор, если же реактивная составляющая тока \dot{I}_{1d} опережает по фазе ЭДС \dot{E}_0 (нагрузка активно-емкостная), то МДС \dot{F}_{1d} подмагничивает генератор.

Направление вектора \dot{F}_{1d} относительно вектора \dot{F}_{e0} определяется характером реакции якоря, который при токе нагрузки \dot{I}_1 , отстающем по фазе от ЭДС \dot{E}_0 , является размагничивающим, а при токе \dot{I}_1 , опережающем по фазе ЭДС \dot{E}_0 , — подмагничивающим.

Пример 20.1. Определить продольную и поперечную составляющие МДС статора (якоря) трехфазного синхронного генератора номинальной мощностью 150 кВт при напряжении 6,3 кВ, если его четырехполюсная обмотка статора с обмоточным коэффициентом $k_{об1} = 0,92$ содержит в каждой фазе по $w_1 = 312$ последовательно соединенных витков. Нагрузка генератора номинальная при $\cos \psi_1 = 0,8$.

Решение. Ток нагрузки номинальный

$$I_1 = S_{ном} / (\sqrt{3} U_{ном}) = 150 / (\sqrt{3} \cdot 6,3) = 13,76 \text{ А.}$$

Максимальное значение МДС трехфазной обмотки статора по (9.15)

$$F_1 = 1,35 I_1 w_1 k_{сб1} / p = 1,35 \cdot 13,76 \cdot 312 \cdot 0,92 / 2 = 2666 \text{ А.}$$

Поперечная составляющая МДС статора по (20.13)

$$F_{1q} = F_1 \cos \psi_1 = 2666 \cdot 0,8 = 2133 \text{ А.}$$

Продольная составляющая МДС статора по (20.14)

$$F_{1d} = F_1 \sin \psi_1 = 2666 \cdot 0,6 = 1600 \text{ А.}$$

Магнитодвижущие силы реакции якоря по продольной F_{1d} и поперечной F_{1q} осям создают в магнитопроводе синхронной машины магнитные потоки реакции якоря. Основные гармоники этих потоков: по продольной оси

$$\Phi_{1d} = F_{1d} / R_{md} = F_1 \sin \psi_1 / R_{md}; \quad (20.15)$$

по поперечной оси

$$\Phi_{1q} = F_{1q} / R_{mq} = F_1 \cos \psi_1 / R_{mq}, \quad (20.16)$$

где R_{md} и R_{mq} — магнитные сопротивления синхронной машины потокам основной гармоники по продольной и поперечной осям.

В *невянополюсной* машине воздушный зазор по периметру ротора статора равномерен, а поэтому магнитные сопротивления по продольной и поперечной осям равны ($R_{md} = R_{mq} = R_m$).

Магнитные потоки реакции якоря, сцепляясь с обмоткой статора, наводят в этой обмотке ЭДС реакции якоря: по продольной оси

$$\dot{E}_{1d} = -j \dot{I}_d x_a = -j \dot{I}_1 x_a \sin \psi_1; \quad (20.17)$$

по поперечной оси

$$\dot{E}_{1q} = -j \dot{I}_q x_a = -j \dot{I}_1 x_a \cos \psi_1, \quad (20.18)$$

где x_a — индуктивное сопротивление реакции якоря, представляющее собой главное индуктивное сопротивление обмотки статора (Ом):

$$x_a = 2,5 \cdot 10^{-6} m_1 f_1 \frac{D_1 l_1}{\delta k_\delta k_u} \left(\frac{w_1 k_{сб1}}{p} \right)^2, \quad (20.19)$$

D_1 — внутренний диаметр сердечника статора, м; l_1 — расчетная длина сердечника статора, м; δ — воздушный зазор, м.

В явнополюсных синхронных машинах магнитные сопротивления машины потокам основной гармоники по продольной и поперечной осям не одинаковы ($R_{mq} > R_{md}$):

$$R_{md} = R_m / k_d; \quad (20.20)$$

$$R_{mq} = R_m / k_q, \quad (20.21)$$

где R_m — магнитное сопротивление машины при равномерном воздушном зазоре по всему периметру расточки статора.

Различие в значениях магнитных сопротивлений по продольной и поперечной осям оказывает влияние на величины магнитных потоков реакции якоря, а следовательно, и на ЭДС реакции якоря. Количественно это влияние учитывается коэффициентами формы поля k_d и k_q :

$$\dot{E}_{1d} = -j\dot{I}_d x_a k_d = -j\dot{I}_1 x_{ad} \sin \psi_1; \quad (20.22)$$

$$\dot{E}_{1q} = -j\dot{I}_q x_a k_q = -j\dot{I}_1 x_{aq} \cos \psi_1, \quad (20.23)$$

где x_{ad} и x_{aq} — индуктивные сопротивления реакции якоря явнополюсной машины:

по продольной оси

$$x_{ad} = x_a k_d; \quad (20.24)$$

по поперечной оси

$$x_{aq} = x_a k_q. \quad (20.25)$$

20.4. Уравнения напряжений синхронного генератора

Напряжение на выводах генератора, работающего с нагрузкой, отличается от напряжения этого генератора в режиме холостого хода. Это объясняется влиянием ряда причин: реакцией якоря, магнитным потоком рассеяния, падением напряжения в активном сопротивлении обмотки статора.

Как было установлено, при работе нагруженной синхронной машины в ней возникает несколько МДС, которые, взаимодействуя, создают результирующий магнитный поток. Однако при учете факторов, влияющих на напряжение синхронного генератора, условно исходят из предположения независимого действия всех МДС генератора, т. е. предполагается, что каждая из МДС создает собственный магнитный поток.

Следует отметить, что такое представление не соответствует физической сущности явлений, так как в одной магнитной системе возникает один лишь магнитный поток — результирующий. Но в данном случае предположение независимости магнитных потоков дает возможность лучше понять влияние всех факторов на работу синхронной машины.

Итак, выясним, каково же влияние магнитодвижущих сил на работу явнополюсного синхронного генератора.

1. МДС обмотки возбуждения $F_{в0}$ создает магнитный поток возбуждения Φ_0 , который, сцепляясь с обмоткой статора, индуцирует в ней основную ЭДС генератора E_0 .

2. МДС реакции якоря по продольной оси F_{1d} создает магнитный поток Φ_{1d} , который наводит в обмотке статора ЭДС реакции якоря E_{1d} [см. (20.22)], значение которой пропорционально индуктивному сопротивлению реакции якоря по продольной оси x_{ad} [см. (20.24)]. Это сопротивление характеризует степень влияния реакции якоря по продольной оси на работу синхронного генератора. Так, при насыщенной магнитной системе машины магнитный поток реакции якоря Φ_{1d} меньше, чем при ненасыщенной магнитной системе. Объясняется это тем, что поток Φ_{1d} почти полностью проходит по стальным участкам магнитопровода, преодолевая небольшой воздушный зазор δ (см. рис. 20.3, *а*), а поэтому при магнитном насыщении сопротивление этому потоку заметно возрастает. При этом индуктивное сопротивление x_{1d} уменьшается.

3. МДС реакции якоря по поперечной оси F_{1q} создает магнитный поток Φ_{1q} , наводящий в обмотке статора ЭДС E_{1q} [см. (20.23)], значение которой пропорционально индуктивному сопротивлению реакции якоря по поперечной оси x_{aq} [см. (20.25)]. Сопротивление x_{aq} не зависит от магнитного насыщения машины, так как при явнополюсном роторе поток Φ_{1q} проходит в основном по воздуху межполюсного пространства (см. рис. 20.3, *б*).

4. Магнитный поток рассеяния обмотки статора $\Phi_{\sigma 1}$ (см. рис. 11.4) индуцирует в обмотке статора ЭДС рассеяния $E_{\sigma 1}$, значение которой пропорционально индуктивному сопротивлению рассеяния фазы обмотки статора x_1 :

$$\dot{E}_{\sigma 1} = -j\dot{I}_1 x_1. \quad (20.26)$$

5. Ток в обмотке статора I_1 создает активное падение напряжения в активном сопротивлении фазы обмотки статора r_1 :

$$\dot{U}_{a1} = \dot{I}_1 r_1. \quad (20.27)$$

Геометрическая сумма всех перечисленных ЭДС, индуцированных в обмотке статора, определяет напряжение на выходе синхронного генератора:

$$\dot{U}_1 = \sum \dot{E} - \dot{I}_1 r_1 = \dot{E}_0 + \dot{E}_{1d} + \dot{E}_{1q} + \dot{E}_{\sigma 1} - \dot{I}_1 r_1, \quad (20.28)$$

где $\sum \dot{E}$ — геометрическая сумма всех ЭДС, индуцированных в обмотке статора результирующим магнитным полем машины, образованным совместным действием всех МДС ($F_{\sigma 0}$, F_{1d} , F_{1q}) и потоком рассеяния статора $\Phi_{\sigma 1}$.

Активное сопротивление фазы обмотки статора r_1 у синхронных машин средней и большой мощности невелико, и поэтому даже при номинальной нагрузке падение напряжения $I_1 r_1$ составляет настолько малую величину, что с некоторым допущением можно принять $I_1 r_1 = 0$.

Тогда уравнение (20.28) можно записать в виде

$$\dot{U}_1 \approx \sum \dot{E} = \dot{E}_0 + \dot{E}_{1d} + \dot{E}_{1q} + \dot{E}_{\sigma 1}. \quad (20.29)$$

Выражения (20.28) и (20.29) представляют собой *уравнения напряжений явнополюсного синхронного генератора*.

В неявнополюсных синхронных генераторах реакция якоря характеризуется полной МДС статора F_1 без разделения ее по продольной и поперечной осям, так как в этих машинах магнитные сопротивления по этим осям одинаковы. Поэтому ЭДС статора в неявнополюсных машинах E_1 , равная индуктивному падению напряжения в обмотке статора, пропорциональна индуктивному сопротивлению реакции якоря x_a [см. (20.19)], т. е.

$$\dot{E}_1 = -j\dot{I}_1 x_a. \quad (20.30)$$

Поток реакции якоря Φ_1 и поток рассеяния статора $\Phi_{\sigma 1}$ создаются одним током I_1 [сравните (20.26) и (20.30)], поэтому индуктивные сопротивления x_a и x_1 можно рассматривать как суммарное индуктивное сопротивление

$$x_c = x_a + x_1,$$

представляющее собой *синхронное сопротивление неявнополюсной машины*. С учетом этого, ЭДС реакции якоря E_1 и ЭДС рассеяния $E_{\sigma 1}$ следует рассматривать также как сумму

$$\dot{E}_c = \dot{E}_1 + \dot{E}_{\sigma 1} = -j\dot{I}_1 x_a + (-j\dot{I}_1 x_1) = -j\dot{I}_1 x_c, \quad (20.31)$$

представляющую собой *синхронную ЭДС неявнополюсного синхронного генератора*.

С учетом изложенного уравнение напряжений неявнополюсного синхронного генератора имеет вид

$$\dot{U}_1 = \sum \dot{E} - \dot{I}_1 r_1 = \dot{E}_0 + \dot{E}_c - \dot{I}_1 r_1, \quad (20.32)$$

или

$$\dot{U}_1 \approx \sum \dot{E} = \dot{E}_0 + \dot{E}_c. \quad (20.33)$$

20.5. Векторные диаграммы синхронного генератора

Воспользовавшись уравнением ЭДС (20.28), построим векторную диаграмму явнополюсного синхронного генератора, работающего на активно-индуктивную нагрузку (ток \dot{I}_1 отстает по фазе от ЭДС \dot{E}_0). Векторную диаграмму строят на основании следующих данных: ЭДС генератора в режиме холостого хода \dot{E}_0 ; тока нагрузки \dot{I}_1 и его угла фазового сдвига ψ_1 относительно ЭДС \dot{E}_0 ; продольного x_{ad} и поперечного x_{aq} индуктивных сопротивлений реакции якоря; активного сопротивления фазной обмотки статора r_1 .

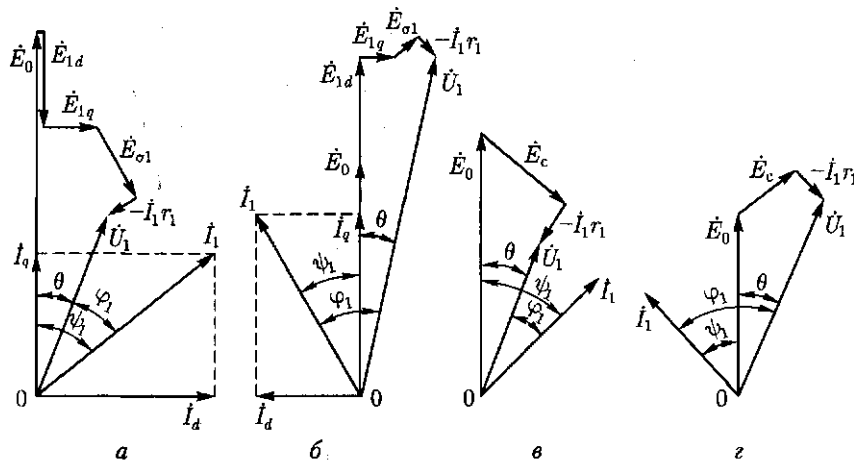


Рис. 20.8. Векторные диаграммы явнополюсного (*a, б*) и неявнополюсного (*в, з*) синхронных генераторов при нагрузке:
a и *в* — активно-индуктивной; *б* и *з* — активно-емкостной

При симметричной нагрузке генератора векторную диаграмму строят для одной фазы.

Рассмотрим порядок построения векторной диаграммы (рис. 20.8, *a*). В произвольном направлении откладываем вектор ЭДС \dot{E}_0 и под углом ψ_1 к нему — вектор тока \dot{I}_1 . Последний разложим на составляющие: реактивную $\dot{I}_d = \dot{I}_1 \sin \psi_1$ и активную $\dot{I}_q = \dot{I}_1 \cos \psi_1$. Далее, из конца вектора \dot{E}_0 откладываем векторы ЭДС: $\dot{E}_{1d} = -j\dot{I}_d x_{ad}$, $\dot{E}_{1q} = -j\dot{I}_q x_{aq}$; $\dot{E}_{\sigma 1} = -j\dot{I}_1 x_1$; $\dot{U}_{a1} = -\dot{I}_1 r_1$.

Соединив конец вектора $\dot{U}_{a1} = -\dot{I}_1 r_1$ с точкой 0, получим вектор напряжения \dot{U}_1 , значение которого равно геометрической сумме векторов ЭДС [см. (20.28)].

При построении векторной диаграммы генератора, работающего на активно-емкостную нагрузку (ток \dot{I}_1 опережает по фазе ЭДС \dot{E}_0), вектор тока \dot{I}_1 откладывают влево от вектора ЭДС (рис. 20.8, *б*), а направление вектора \dot{E}_{1d} устанавливают согласно с направлением вектора ЭДС \dot{E}_0 , так как при емкостном характере нагрузки реакция якоря имеет подмагничивающий характер. В остальном порядок построения векторной диаграммы остается прежним.

Векторную диаграмму синхронного неявнополюсного генератора строят на основании уравнения (20.32), при этом вектор тока \dot{I}_1 откладывают под углом ψ_1 к вектору ЭДС \dot{E}_0 (рис. 20.8, *в*).

Следует отметить, что построенные векторные диаграммы не учитывают насыщения магнитной цепи, поэтому они отражают лишь качественную сторону явлений. Но тем не менее эти диаграммы дают возможность сделать следующие выводы: основным фактором, влияющим на изменение напряжения нагруженного генератора, явля-

ется продольная составляющая магнитного потока якоря, создающая ЭДС \dot{E}_{1d} ; при работе генератора на активно-индуктивную нагрузку, т. е. с током \dot{I}_1 , отстающим по фазе от ЭДС \dot{E}_0 , напряжение на выводах обмотки статора U_1 с увеличением нагрузки *уменьшается*, что объясняется размагничивающим влиянием реакции якоря (рис. 20.8, а, в). При работе генератора на активно-емкостную нагрузку (с током \dot{I}_1 , опережающим по фазе ЭДС \dot{E}_0) напряжение U_1 с увеличением нагрузки *повышается*, что объясняется подмагничивающим влиянием реакции якоря (рис. 20.8, б, г).

20.6. Характеристики синхронного генератора

Свойства синхронного генератора определяются характеристиками холостого хода, короткого замыкания, внешними и регулировочными.

Характеристика холостого хода синхронного генератора. Представляет собой график зависимости напряжения на выходе генератора в режиме холостого хода $U_1 = E_0$ от тока возбуждения $I_{в0}$ при $n_1 = \text{const}$. Схема включения синхронного генератора для снятия характеристики холостого хода приведена на рис. 20.9, а. Если характеристики холостого хода различных синхронных генераторов изобразить в относительных единицах $E_* = f(I_{в*})$, то эти характеристики мало отличаются друг от друга и будут очень схожи с *нормальной характеристикой холостого хода* (рис. 20.9, б), которую используют при расчетах синхронных машин:

E_*	0,58	1,0	1,21	1,33	1,40	1,46	1,51
$I_{в*}$	0,5	1,0	1,5	2,0	2,5	3,0	3,5

Здесь $E_* = E_0 / U_{1\text{ном}}$ — относительная ЭДС фазы обмотки статора; $I_{в*} = I_{в0} / I_{в0\text{ном}}$ — относительный ток возбуждения; $I_{в0\text{ном}}$ — ток возбуждения в режиме холостого хода, соответствующий ЭДС холостого хода $E_0 = U_{1\text{ном}}$.

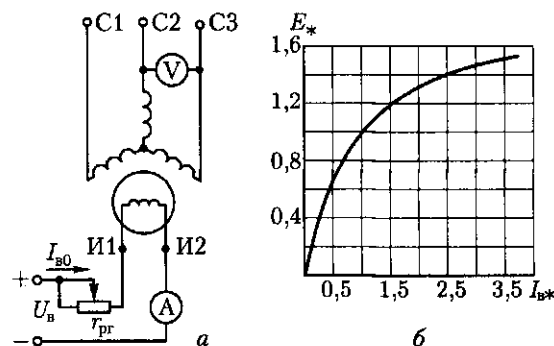


Рис. 20.9. Опыт холостого хода синхронного генератора

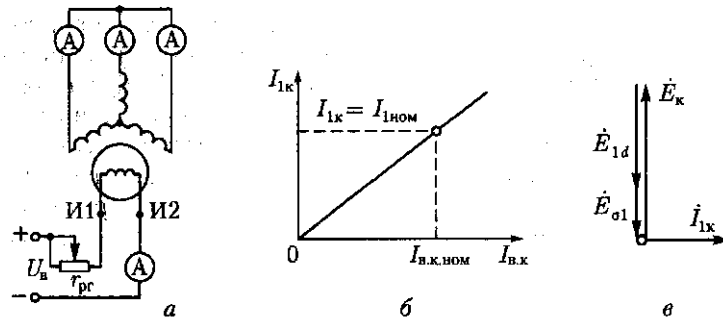


Рис. 20.10. Опыт короткого замыкания синхронного генератора

Характеристика трехфазного короткого замыкания. Может быть получена следующим образом: выводы обмотки статора замыкают накоротко (рис. 20.10, а) и при вращении ротора с частотой вращения n_1 постепенно увеличивают ток возбуждения до значения, при котором ток короткого замыкания превышает номинальный рабочий ток статорной обмотки не более чем на 25% ($I_{1к} = 1,25I_{1ном}$). Так как в этом случае ЭДС обмотки статора имеет значение, в несколько раз меньшее, чем в рабочем режиме генератора, и, следовательно, основной магнитный поток весьма мал, то магнитная цепь машины оказывается ненасыщенной. По этой причине характеристика короткого замыкания представляет собой прямую линию (рис. 20.10, б). Активное сопротивление обмотки статора невелико по сравнению с ее индуктивным сопротивлением, поэтому, принимая $r_1 \approx 0$, можно считать, что при опыте короткого замыкания нагрузка синхронного генератора (его собственные обмотки) является чисто индуктивной. Из этого следует, что при опыте короткого замыкания реакция якоря синхронного генератора имеет продольно-размагничивающий характер (см. 20.3).

Векторная диаграмма, построенная для синхронного генератора при опыте трехфазного короткого замыкания, представлена на рис. 20.10, в. Из диаграммы видно, что ЭДС $\dot{E}_к$, индуцируемая в обмотке статора, полностью уравновешивается ЭДС продольной реакции якоря $\dot{E}_{1д} = -j\dot{I}_д x_{ад}$ и ЭДС рассеяния $\dot{E}_{\sigma 1} = -j\dot{I}_1 x_1$:

$$\dot{E}_к = \dot{E}_{1д} + \dot{E}_{\sigma 1}.$$

При этом МДС обмотки возбуждения имеет как бы две составляющие: одна компенсирует падение напряжения $j\dot{I}_1 x_1$, а другая — размагничивающее влияние реакции якоря $j\dot{I}_д x_{ад}$.

Характеристики короткого замыкания и холостого хода дают возможность определить значения токов возбуждения, соответствующие указанным составляющим МДС возбуждения. С этой целью характеристики холостого хода (х.х.) и короткого замыка-

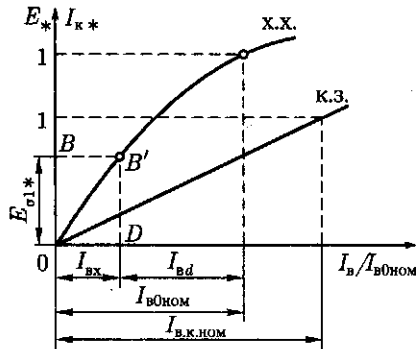


Рис. 20.11. Определение составляющих тока короткого замыкания

две части: $I_{вх}$ — ток возбуждения, необходимый для компенсации падения напряжения $j\dot{I}_1 x_1$, и $I_{вд}$ — ток возбуждения, компенсирующий продольно-размагничивающую реакцию якоря.

Один из важных параметров синхронной машины — *отношение короткого замыкания* ОКЗ, которое представляет собой отношение тока возбуждения $I_{в0ном}$, соответствующего номинальному напряжению при холостом ходе, к току возбуждения $I_{в.к.ном}$, соответствующему номинальному току статора при опыте короткого замыкания (рис. 20.10, б):

$$\text{ОКЗ} = I_{в0ном} / I_{в.к.ном}. \quad (20.34)$$

Для турбогенераторов $\text{ОКЗ} = 0,4 \div 1,0$; для гидрогенераторов $\text{ОКЗ} = 0,8 \div 1,8$.

Знание ОКЗ имеет большое практическое значение при оценке свойств синхронной машины: генераторы с малым ОКЗ менее устойчивы при параллельной работе (см. гл. 21), имеют значительные колебания напряжения при изменениях нагрузки, но такие генераторы имеют меньшие габариты и, следовательно, дешевле генераторов с большим ОКЗ.

Внешняя характеристика. Представляет собой зависимость напряжения на выводах обмотки статора от тока нагрузки: $U_1 = f(I_1)$ при $I_b = \text{const}$; $\cos \varphi_1 = \text{const}$; $n_1 = n_{ном} = \text{const}$.

На рис. 20.12, а представлены внешние характеристики синхронного генератора, соответствующие различным по характеру нагрузкам.

При активной нагрузке ($\cos \varphi_1 = 1$) уменьшение тока нагрузки I_1 сопровождается ростом напряжения U_1 , что объясняется уменьшением падения напряжения в обмотке статора и ослаблением размагничивающего действия реакции якоря по поперечной оси.

При индуктивной нагрузке ($\cos \varphi_1 < 1$; инд.) увеличение U_1 при сбросе нагрузки более интенсивно, так как с уменьшением

ния (к.з.) строят в одних осях (рис. 20.11), при этом на оси ординат отмечают относительные значения напряжения холостого хода $E_* = E_0 / U_{1ном}$ и тока короткого замыкания $I_{к*} = I_k / I_{к.ном}$. На оси ординат откладывают отрезок OB , выражающий в масштабе напряжения относительное значение ЭДС рассеяния $\dot{E}_{\sigma 1*} = -j\dot{I}_1 x_1 / U_{1ном}$. Затем точку B сносят на характеристику холостого хода (точка B') и опускают перпендикуляр $B'D$ на ось абсцисс. Полученная точка D разделила ток возбуждения $I_{в0ном}$ на

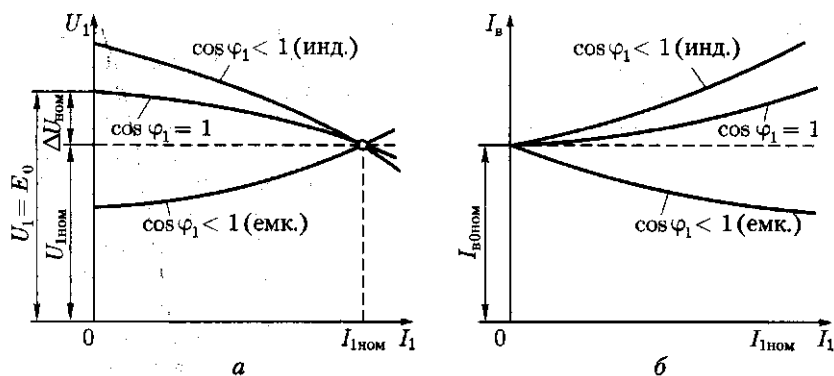


Рис. 20.12. Внешние (а) и регулировочные (б) характеристики синхронного генератора

тока I_1 ослабляется размагничивающее действие продольной составляющей реакции якоря (см. 20.3).

При емкостной нагрузке генератора ($\cos \varphi_1 < 1$; емк.) уменьшение I_1 сопровождается понижением напряжения U_1 , что объясняется ослаблением подмагничивающего действия продольной составляющей реакции якоря.

Изменение напряжения синхронного генератора, вызванное сбросом номинальной нагрузки при $I_{в} = \text{const}$ и $n_1 = \text{const}$, называется *номинальным изменением (повышением) напряжения (%)*:

$$\Delta U_{ном} = \frac{E_0 - U_{1ном}}{U_{1ном}}. \quad (20.35)$$

При емкостной нагрузке генератора сброс нагрузки вызывает уменьшение напряжения на выходе генератора, а поэтому $\Delta U_{1ном}$ принимают со знаком «минус». В процессе эксплуатации синхронного генератора напряжение U_1 при колебаниях нагрузки поддерживается неизменным посредством быстродействующих автоматических регуляторов тока в обмотке возбуждения. Однако для нормальной эксплуатации синхронного генератора $\Delta U_{ном}$ не должно превышать 50%.

Регулировочная характеристика. Показывает, как следует изменять ток возбуждения генератора при изменениях нагрузки, чтобы напряжение на зажимах генератора оставалось неизменно равным номинальному: $I_{в} = f(I_1)$ при $U_1 = U_{1ном} = \text{const}$; $n_1 = n_{ном} = \text{const}$ и $\cos \varphi_1 = \text{const}$.

На рис. 20.12, б представлены регулировочные характеристики синхронного генератора. При активной нагрузке ($\cos \varphi_1 = 1$) увеличение тока нагрузки I_1 сопровождается уменьшением напряжения U_1 . Для поддержания этого напряжения неизменным по мере увеличения тока нагрузки I_1 следует повышать ток возбуждения. Увеличение нагрузки индуктивного характера

($\cos \varphi_1 < 1$; инд.) вызывает более резкое понижение напряжения U_1 (рис. 20.12, а), поэтому ток возбуждения I_B , необходимый для поддержания $U_1 = U_{\text{ном}}$, следует повышать в большей степени. При емкостном же характере нагрузки ($\cos \varphi_1 < 1$; емк.) увеличение нагрузки сопровождается ростом напряжения U_1 , поэтому для поддержания $U_1 = U_{\text{ном}}$ ток возбуждения следует уменьшать.

20.7. Практическая диаграмма ЭДС синхронного генератора

Изменение напряжения синхронного генератора $\Delta U_{\text{ном}}$ при сбросе номинальной нагрузки можно определить графически — построением *практической* диаграммы ЭДС. Предположим, что синхронный генератор работал в режиме номинальной нагрузки, а затем нагрузка была полностью сброшена, но частота вращения и ток возбуждения при этом остались неизменными. Напряжение генератора после сброса нагрузки возросло на $\Delta U_{\text{ном}}$. Для определения этого значения сделаем следующее (рис. 20.13): в одних осях координат построим характеристики холостого хода и короткого замыкания. Затем на оси ординат построим вектор $OA = \dot{U}_{\text{ном}}$ и под углом φ_1 к вектору OA проведем вектор тока $\dot{I}_{1\text{ном}}$. Прибавив к вектору $\dot{U}_{\text{ном}}$ векторы падения напряжения $\dot{I}_{1\text{ном}} r_1$ и $\dot{I}_{1\text{ном}} x_1$, найдем ЭДС нагруженного генератора:

$$\dot{E}_{\text{н.г.}} = \dot{U}_{\text{ном}} + \dot{I}_{1\text{ном}} r_1 + j \dot{I}_{1\text{ном}} x_1. \quad (20.36)$$

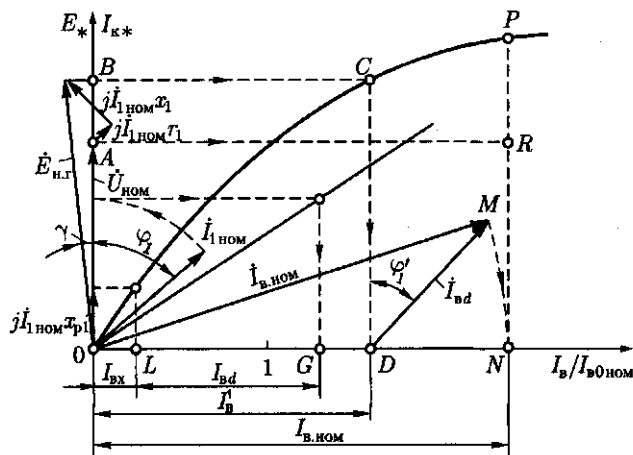


Рис. 20.13. Практическая диаграмма ЭДС

Выразим полученные величины в относительных единицах:

$$I_{1\text{ном}}r_1/U_{1\text{ном}} = 1,36/230 = 0,0059; \quad I_{1\text{ном}}jx_1/U_{1\text{ном}} = 36,2/230 = j0,157.$$

Так как индуктивное падение напряжения в $0,157/0,0059 = 26$ раз больше активного, активным падением напряжения можно пренебречь. Между напряжением $U_{1\text{ном}}$ и током $I_{1\text{ном}}$ угол сдвига фаз составляет $\varphi_1 = \arccos 0,8 = 37^\circ$.

Произведя построения в изложенном выше порядке, получим практическую диаграмму ЭДС (рис. 20.14), из которой определяем величину повышения напряжения при сбросе нагрузки:

$$\Delta U_{\text{ном}} = \frac{NP - NR}{NR} \cdot 100 = \frac{1,28 - 1}{1} 100 = 28 \%$$

Все построения на диаграмме (см. рис. 20.14) выполнены в относительных единицах.

20.8. Потери и КПД синхронных машин

Преобразование энергии в синхронной машине связано с потерями энергии. Все виды потерь в синхронной машине разделяются на основные и добавочные.

Основные потери в синхронной машине состоят из электрических потерь в обмотке статора, потерь на возбуждение, магнитных и механических потерь.

Электрические потери в обмотке статора (Вт)

$$P_{\text{эл}} = m_1 I_1^2 r_1, \quad (20.37)$$

где r_1 — активное сопротивление одной фазы обмотки статора при расчетной рабочей температуре, Ом.

Потери на возбуждение (Вт):

а) при возбуждении от отдельного возбуждательного устройства

$$P_{\text{в}} = I_{\text{в}}^2 r_{\text{в}} + \Delta U_{\text{щ}} I_{\text{в}}, \quad (20.38)$$

где $r_{\text{в}}$ — активное сопротивление обмотки возбуждения при расчетной рабочей температуре, Ом; $\Delta U_{\text{щ}} = 2$ В — падение напряжения в контакте щеток;

б) при возбуждении от генератора постоянного тока (возбудителя), сочлененного с валом синхронной машины,

$$P_{\text{в}} = (I_{\text{в}}^2 r_{\text{в}} + \Delta U_{\text{щ}} I_{\text{в}}) / \eta_{\text{в}}, \quad (20.39)$$

где $\eta_{\text{в}} = 0,80 \div 0,85$ — КПД возбудителя.

Магнитные потери синхронной машины происходят в сердечнике статора, который подвержен перемагничиванию вращающимся маг-

нитным полем. Эти потери состоят из потерь от гистерезиса P_r и вихревых токов $P_{в.т.}$:

$$P_M = P_r + P_{в.т.} \quad (20.40)$$

Механические потери (Вт), равные сумме потерь на трение в подшипниках и потерь на вентиляцию (при самовентиляции машины),

$$P_{мех} \approx 3,68p \left(\frac{v_2}{40} \right)^3 \sqrt{10^3 l_1}, \quad (20.41)$$

где

$$v_2 = \pi(D_1 - 2\delta)n_1 / 60 \quad (20.42)$$

— окружная скорость на поверхности полюсного наконечника ротора, м/с; l_1 — конструктивная длина сердечника статора, мм.

Добавочные потери в синхронных машинах разделяются на два вида: пульсационные потери в полюсных наконечниках ротора и потери при нагрузке.

Добавочные пульсационные потери $P_{п}$ в полюсных наконечниках ротора обусловлены пульсацией магнитной индукции в зазоре из-за зубчатости внутренней поверхности статора. Эти потери (Вт) равны

$$P_{п} = k_{п} p b_p l_1 (10^{-4} Z_1 n_1)^{1,5} [B_{\delta} (k_{\delta 1} - 1) t_1]^2 \cdot 10^{-6}, \quad (20.43)$$

где $k_{п}$ — коэффициент, учитывающий толщину листов полюсов ротора: при толщине листов 1 мм $k_{п} = 4,6$; при толщине листов 2 мм $k_{п} = 8,6$; при массивных полюсных наконечниках $k_{п} = 23,3$; b_p — ширина полюсного наконечника, мм; Z_1 — число пазов на статоре; B_{δ} — магнитная индукция в зазоре, Тл; $k_{\delta 1}$ — коэффициент воздушного зазора статора; t_1 — зубцовое деление статора, мм.

Добавочные потери при нагрузке $P_{доб}$ в синхронных машинах определяют в % от подводимой мощности двигателей или от полезной мощности генераторов. Для синхронных машин мощностью до 1000 кВт добавочные потери при нагрузке принимают равными 0,5 %, а для машин мощностью более 1000 кВт — от 0,25 до 0,4 %.

Суммарные потери в синхронной машине (кВт)

$$\sum P = (P_{\Sigma 1} + P_{в} + P_{м1} + P_{мех} + P_{п} + P_{доб}) \cdot 10^{-3}. \quad (20.44)$$

Коэффициент полезного действия:

для синхронного генератора

$$\eta_r = 1 - \sum P / (P_{ном} + \sum P), \quad (20.45)$$

где

$$P_{ном} = m_1 U_{1ном} I_{1ном} \cos \varphi_1 \cdot 10^{-3} \quad (20.46)$$

— активная мощность, отбираемая от генератора при его номинальной нагрузке, кВт;

для синхронного двигателя

$$\eta_d = 1 - \sum P / P_{\text{ном}}; \quad (20.47)$$

$U_{\text{ном}}$ и $I_{\text{ном}}$ — фазные значения напряжения и тока обмотки статора. КПД синхронной машины зависит от величины нагрузки ($\beta = P_2 / P_{\text{ном}}$) и от ее характера ($\cos \varphi_1$). Графики этой зависимости аналогичны изображенным на рис. 1.41. У синхронных машин мощностью до 100 кВт КПД составляет 80–90 %, у более мощных машин — 92–99 %. Более высокие значения КПД относятся к турбо- и гидрогенераторам мощностью в десятки и даже сотни тысяч киловатт.

Контрольные вопросы

1. Из каких участков состоит магнитная цепь явнополюсной синхронной машины?
2. В чем состоит явление реакции якоря?
3. Каково действие реакции якоря при активной, индуктивной и емкостной нагрузках синхронного генератора?
4. Какие ЭДС наводят в обмотке статора явнополюсного синхронного генератора магнитные потоки реакции якоря и каким индуктивным сопротивлениям эти ЭДС эквивалентны?
5. Почему характеристика короткого замыкания синхронной машины имеет вид прямой линии?
6. Что такое ОКЗ и как влияет этот параметр на свойства синхронного генератора?
7. Что такое номинальное изменение напряжения при сбросе нагрузки и почему при емкостной нагрузке его величина отрицательна?
8. Определите изменение напряжения при сбросе нагрузки для примера 20.2, если генератор работал с нагрузкой, равной половине номинальной.
9. Какие виды потерь имеют место в синхронной машине?

Глава 21

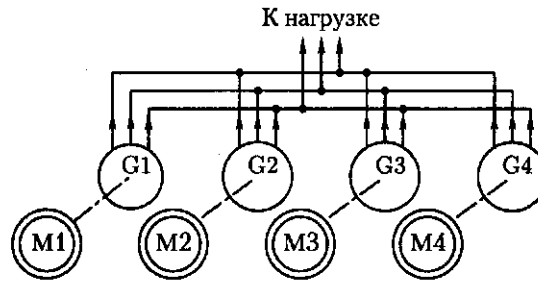
ПАРАЛЛЕЛЬНАЯ РАБОТА СИНХРОННЫХ ГЕНЕРАТОРОВ

21.1. Включение синхронных генераторов на параллельную работу

На электрических станциях обычно устанавливают несколько синхронных генераторов, включаемых параллельно для совместной работы (рис. 21.1). Наличие нескольких генераторов вместо одного суммарной мощности дает преимущества, объясняемые теми же

Рис. 21.1 Включение синхронных генераторов на параллельную работу:

G1 – G4 – синхронные генераторы; M1– M4 – приводные двигатели



соображениями, которые были изложены применительно к параллельной работе трансформаторов (см. 2.2):

а) обеспечение бесперебойного электроснабжения в случае аварии на какой-либо энергетической установке или отключения ее для ремонта;

б) при работе электростанции с переменным графиком нагрузки появляется возможность отключить часть энергоустановок, с тем чтобы оставшиеся установки работали с нагрузкой, близкой к номинальной с более высоким КПД.

При включении синхронного генератора в сеть на параллельную работу необходимо соблюдать следующие условия: ЭДС генератора E_0 в момент подключения его к сети должна быть равна и противоположна по фазе напряжению сети ($E_0 = -U_1$), частота ЭДС генератора f_r должна быть равна частоте переменного тока в сети f_c ; порядок следования фаз на выводах генератора должен быть таким же, что и на зажимах сети.

Приведение генератора, включаемого на параллельную работу, в состояние, удовлетворяющее всем указанным условиям, называют *синхронизацией*. Несоблюдение любого из условий синхронизации приводит к появлению в обмотке статора больших уравнивающих токов, чрезмерная величина которых может явиться причиной аварии.

Включить генератор в сеть с параллельно работающими генераторами можно способом точной синхронизации или способом самосинхронизации.

Способ точной синхронизации. Сущность этого способа состоит в том, что прежде чем включить генератор в сеть, его приводят в состояние, удовлетворяющее всем вышеперечисленным условиям, т. е. синхронизируют. Момент соблюдения этих условий, т. е. момент синхронизации, определяют прибором, называемым *синхроноскопом*. По конструкции синхроноскопы разделяют на стрелочные и ламповые. Рассмотрим процесс синхронизации генераторов с применением лампового синхроноскопа, который состоит из трех ламп 1, 2, 3, расположенных в вершинах равностороннего треугольника и включенных либо по схеме «на погасание», либо по схеме «на вращение света».

При включении ламп по схеме «на погасание» (рис. 21.2, а) момент синхронизации соответствует одновременному погасанию всех ламп. Предположим, что звезда ЭДС генератора $\dot{E}_A, \dot{E}_B, \dot{E}_C$ вращается с угловой скоростью ω_r , превышающей угловую скорость ω_c вращения звезды напряжений сети $\dot{U}_A, \dot{U}_B, \dot{U}_C$. В этом случае напряжение на лампах определяется геометрической суммой $\dot{E}_A + \dot{U}_A; \dot{E}_B + \dot{U}_B; \dot{E}_C + \dot{U}_C$ (рис. 21.2, в). В момент совпадения векторов звезды ЭДС с векторами звезды напряжений эта сумма достигает наибольшего значения (рис. 21.2, з), при этом лампы горят с наибольшим накалом (напряжение на лампах равно удвоенному напряжению сети). В последующие моменты времени звезда ЭДС обгоняет звезду напряжений и напряжение на лампах уменьшается. В момент синхронизации (рис. 21.2, д) векторы ЭДС и напряжений занимают положение, при котором их сумма равна нулю: $\dot{E}_A + \dot{U}_A = 0; \dot{E}_B + \dot{U}_B = 0; \dot{E}_C + \dot{U}_C = 0$, т. е. $U_{\lambda} = 0$, и все три лампы одновременно гаснут. При большой разности угловых скоростей ω_r и ω_c лампы вспыхивают и гаснут часто, а по мере сближения угловых скоростей вращения ω_r и ω_c мигание ламп становится реже. Изменяя частоту вращения приводного двигателя, добиваются равенства $\omega_r = \omega_c$, о чем будет свидетельствовать погасание ламп на длительное время. В этот момент и следует замкнуть рубильник, после чего генератор окажется подключенным к сети.

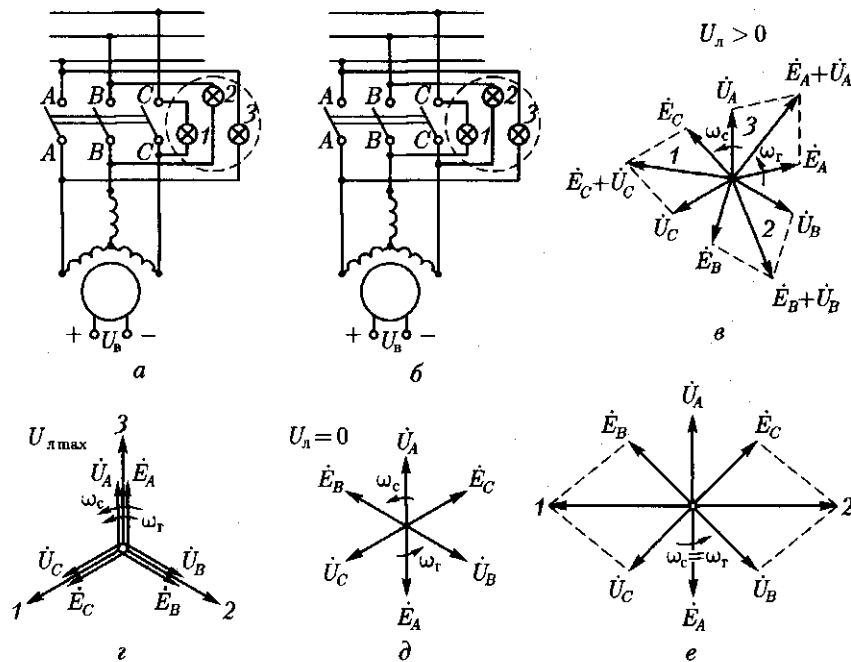


Рис. 21.2. К понятию о точной синхронизации

При включении ламп синхроскопа по схеме «на вращение света» (рис. 21.2, б) при неравенстве угловых скоростей вращения ω_r и ω_c лампы загораются и гаснут попеременно, создавая эффект вращения света. При этом если $\omega_r < \omega_c$, то вращение света происходит в одну сторону, а если $\omega_r > \omega_c$ — то в другую сторону. Моменту синхронизации соответствует горение двух ламп (например, 1 и 2) с одинаковой яркостью и погасание третьей лампы (рис. 21.2, в). Если порядок следования фаз генератора и сети неодинаков, то лампы, включенные по схеме «на погасание», при синхронизации ведут себя как по схеме «на вращение света». В этом случае следует поменять местами два линейных провода, подключенных к генератору. Процесс точной синхронизации обычно автоматизируют.

Способ самосинхронизации. Ротор невозбужденного генератора приводят во вращение приводным двигателем до частоты вращения, отличающейся от синхронной не более чем на 2–5 %, затем генератор подключают к сети. Для того чтобы избежать перенапряжений в обмотке ротора в момент подключения генератора к сети, ее замыкают на резистор r , называемый гасящим (аналогичный резистору, показанному на рис. 22.3). Так как в момент подключения генератора к сети его ЭДС равна нулю (генератор не возбужден), то под действием напряжения сети в обмотке статора наблюдается резкий бросок тока, превышающий номинальное значение тока генератора в цепи статора. Вслед за включением обмотки статора в сеть обмотку возбуждения отключают от гасящего резистора и подключают к источнику постоянного тока. При этом на роторе генератора возникает электромагнитный момент, под действием которого генератор втягивается в синхронизм, т. е. частота вращения ротора генератора становится синхронной. Ток в обмотке статора быстро уменьшается.

При самосинхронизации в генераторе протекают сложные электромеханические переходные процессы, вызывающие значительные силовые воздействия на пазовые стороны обмотки статора, подшипники и муфту, соединяющую генератор с турбиной. Влияние этих воздействий на надежность генератора учитывается при проектировании синхронных генераторов. Способ самосинхронизации (грубой синхронизации), будучи простым, обычно применяют в генераторах при их частых включениях.

21.2. Нагрузка синхронного генератора, включенного на параллельную работу

Обычно совместно на одну сеть работают несколько синхронных генераторов и мощность любого из них намного меньше суммарной мощности всех остальных генераторов. Будем считать, что синхрон-

ный генератор подключают на параллельную работу с другими генераторами, суммарная мощность которых настолько велика по сравнению с мощностью подключаемого генератора, что при любых изменениях параметров этого генератора напряжение сети U_c и ее частота f_c остаются неизменными.

После подключения генератора в сеть при соблюдении всех условий синхронизации его ЭДС E_0 равна по величине и противоположна по фазе напряжению сети U_c (рис. 21.3, а), поэтому ток в цепи генератора равен нулю, т. е. генератор работает без нагрузки. Механическая мощность приводного двигателя P_1 в этом случае полностью затрачивается на покрытие потерь холостого хода:

$$P_0 = P_{\text{мех}} + P_{\text{м1}} + P_{\text{в}} + P_{\text{п}}$$

Отсутствие тока в обмотке статора синхронного генератора ($I_1 = 0$) приводит к тому, что обмотка статора не создает вращающегося магнитного поля и в генераторе действует лишь магнитное поле возбуждения, вращающееся вместе с ротором с угловой скоростью ω_1 , но не создающее электромагнитного момента.

Если же увеличить вращающий момент приводного двигателя M_1 , то ротор машины, получив некоторое ускорение, сместится относительно своего первоначального положения на угол θ в направлении вращения. На такой же угол θ окажется сдвинутым вектор ЭДС генератора E_0 относительно своего положения, соответствующего режиму холостого хода генератора (рис. 21.3, б). В результате в цепи статора появится результирующая ЭДС $\Delta E = E_0 + U_c$, которая создаст в цепи обмотки статора генератора ток I_1 . Если пренебречь активным сопротивлением обмотки статора и считать сопротивление этой обмотки чисто индуктивным, то ток I_1 отстает по фазе от ΔE на угол 90° (рис. 21.3, б) и отстает по фазе от ЭДС E_0 на угол ψ_1 .

Ток I_1 создает магнитное поле, вращающееся синхронно с ротором и создающее вместе с полем ротора результирующее магнитное поле синхронной машины. Ось этого результирующего поля $d' - d'$ не совпадает с продольной осью полюсов ротора $d - d$: в синхронном

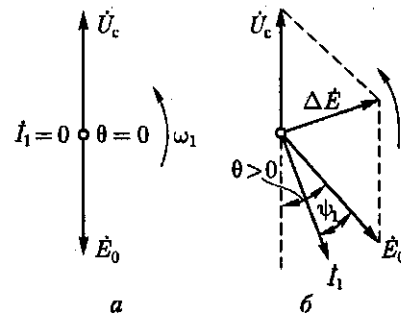


Рис. 21.3. Векторные диаграммы синхронного генератора, включенного на параллельную работу в сеть большой мощности:

а — при работе без нагрузки; б — то же, с нагрузкой

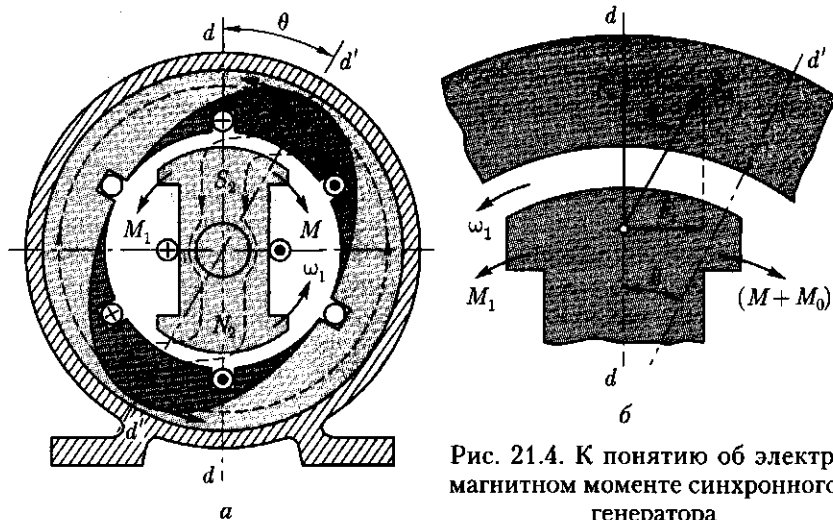


Рис. 21.4. К понятию об электромагнитном моменте синхронного генератора

генераторе ось полюсов ротора $d-d$ опережает ось результирующего поля машины $d'-d'$ на угол θ , называемый углом нагрузки (рис. 21.4, а).

Известно, что разноименные магнитные полюсы взаимно притягиваются, поэтому между намагниченными полюсами ротора и неявно выраженными полюсами вращающегося поля статора возникают силы магнитного притяжения \vec{F}_M (рис. 21.4, б). Вектор этой силы на каждом полюсе ротора, направленный под углом θ к оси полюса, имеет две составляющие: $\vec{F}_n = \vec{F}_M \cos \theta$ — нормальная составляющая, направленная по оси полюсов, и $\vec{F}_t = \vec{F}_M \sin \theta$ — тангенциальная составляющая, направленная перпендикулярно оси полюсов ротора. Совокупность тангенциальных составляющих \vec{F}_t на всех полюсах ротора создает на роторе синхронного генератора электромагнитный момент, направленный встречно вращающемуся магнитному полю:

$$M = F_t 2p(D_2/2) = F_M D_2 p \sin \theta, \quad (21.1)$$

где D_2 — диаметр ротора.

Из полученного выражения следует, что электромагнитный момент синхронной машины является синусоидальной функцией угла нагрузки θ и может быть представлен выражением

$$M = M_{\max} \sin \theta, \quad (21.2)$$

где M_{\max} — максимальное значение электромагнитного момента, соответствующее значению угла $\theta = 90$ эл. град.

Электромагнитный момент M , возникающий на роторе генератора, направлен встречно вращающему моменту приводного двига-

теля M_1 , т. е. он является тормозящим моментом. На преодоление этого момента затрачивается часть мощности приводного двигателя, которая представляет собой электромагнитную мощность

$$P_{эм} = M\omega_1, \quad (21.3)$$

где ω_1 — угловая скорость вращения ротора.

Таким образом, с появлением тока I_1 в обмотке статора синхронного генератора, работающего параллельно с сетью, генератор получает электрическую нагрузку, а приводной двигатель (турбина, дизельный двигатель и т. п.) — дополнительную механическую нагрузку. При этом механическая мощность приводного двигателя P_1 расходуется не только на покрытие потерь холостого хода генератора P_0 , но и частично преобразуется в электромагнитную мощность генератора $P_{эм}$, т. е.

$$P_1 = P_0 + P_{эм}. \quad (21.4)$$

Следовательно, электромагнитная мощность синхронного генератора представляет собой активную электрическую мощность, преобразованную из части механической мощности приводного двигателя:

$$P_{эм} = P_1 - P_0.$$

Что же касается активной мощности на выходе синхронного генератора P_2 , отдаваемой генератором в сеть, т. е.

$$P_2 = m_1 U_1 I_1 \cos \varphi_1 \cdot 10^{-3},$$

то она меньше электромагнитной мощности $P_{эм}$ на величину, равную сумме электрических потерь в обмотке статора $P_{эл} = m_1 I_1^2 r_1$ и добавочных потерь $P_{доб}$ при нагрузке:

$$P_2 = P_{эм} - (P_{эл} + P_{доб}). \quad (21.5)$$

Следовательно, мощность на выходе синхронного генератора P_2 (активная нагрузка) при его параллельной работе с сетью регулируется изменением вращающего момента M_1 приводного двигателя:

$$P_2 = P_1 - \sum P = M_1 \omega_1 - \sum P,$$

где $\omega_1 = 2\pi f_1 / p = \text{const}$ — угловая синхронная скорость вращения ротора синхронной машины, рад/с.

Если все слагаемые уравнения (21.4) разделить на угловую скорость $P_1/\omega_1 = P_0/\omega_1 + P_{эм}/\omega_1$, то получим уравнение моментов

$$M_1 = M_0 + M. \quad (21.6)$$

Из этого уравнения следует, что вращающий момент M_1 , развиваемый приводным двигателем на валу генератора, равен сумме противодействующих моментов: момента холостого хода M_0 ,

обусловленного потерями холостого хода P_0 , и электромагнитного момента M , обусловленного нагрузкой генератора.

Момент холостого хода M_0 для данного генератора постоянный ($M_0 = \text{const}$), поэтому нагрузка синхронного генератора возможна лишь за счет вращающего момента приводного двигателя, когда его значение превышает момент холостого хода, т. е. при $M_1 > M_0$.

21.3. Угловые характеристики синхронного генератора

Электромагнитная мощность неявнополюсного синхронного генератора при его параллельной работе с сетью

$$P_{\text{эм.н}} = (m_1 U_1 E_0 \sin \theta) / x_c, \quad (21.7)$$

где θ — угол, на который продольная ось ротора смещена относительно продольной оси результирующего поля машины (рис. 21.4).

Электромагнитная мощность явнополюсного синхронного генератора

$$P_{\text{эм.я}} = \frac{m_1 U_1 E_0}{x_d} \sin \theta + \frac{m_1 U_1^2}{2} \left(\frac{1}{x_q} - \frac{1}{x_d} \right) \sin 2\theta, \quad (21.8)$$

где $x_d = x_{ad} + x_1$ и $x_q = x_{aq} + x_1$ — синхронные индуктивные сопротивления явнополюсной синхронной машины по продольной и поперечной осям соответственно, Ом.

Разделив выражения (21.7) и (21.8) на синхронную угловую скорость вращения ω_1 , получим выражения электромагнитных моментов синхронных машин:

неявнополюсной

$$M_{\text{н}} = \frac{P_{\text{эм}}}{\omega_1} = \frac{m_1 U_1 E_0}{\omega_1 x_c} \sin \theta; \quad (21.9)$$

явнополюсной

$$M_{\text{я}} = \frac{P_{\text{эм}}}{\omega_1} = \frac{m_1 U_1 E_0}{\omega_1 x_d} \sin \theta + \frac{m_1 U_1^2}{2\omega_1} \left(\frac{1}{x_q} - \frac{1}{x_d} \right) \sin 2\theta, \quad (21.10)$$

где M — электромагнитный момент, Н·м.

Анализ выражения (21.10) показывает, что электромагнитный момент явнополюсной синхронной машины имеет две составляющие: одна из них представляет собой *основную составляющую электромагнитного момента*

$$M_{\text{осн}} = \frac{m_1 U_1 E_0}{\omega_1 x_d} \sin \theta, \quad (21.11)$$

а другая — реактивную составляющую момента

$$M_p = \frac{m_1 U_1^2}{2\omega_1} \left(\frac{1}{x_q} - \frac{1}{x_d} \right) \sin 2\theta. \quad (21.12)$$

Основная составляющая электромагнитного момента $M_{осн}$ явнополюсной синхронной машины зависит не только от напряжения сети ($M_{осн} \equiv U$), но и от ЭДС E_0 , наведенной магнитным потоком вращающегося ротора Φ в обмотке статора:

$$E_0 = 4,44 f_1 \Phi w_1 k_{об1}. \quad (21.13)$$

Это свидетельствует о том, что основная составляющая электромагнитного момента $M_{осн}$ зависит от магнитного потока ротора: $M_{осн} \equiv \Phi$. Отсюда следует, что в машине с невозбужденным ротором ($\Phi = 0$) основная составляющая момента $M_{осн} = 0$.

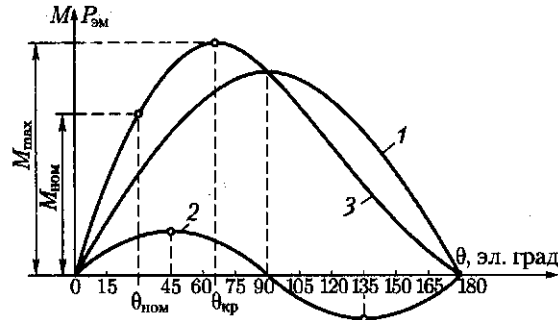
Реактивная составляющая электромагнитного момента M_p не зависит от магнитного потока полюсов ротора. Для возникновения этой составляющей достаточно двух условий: во-первых, чтобы ротор машины имел явновыраженные полюсы ($x_q \neq x_d$) и, во-вторых, чтобы к обмотке статора было подведено напряжение сети ($M_p \equiv U_1^2$). Подробнее физическая сущность реактивного момента будет изложена в 23.2.

При увеличении нагрузки синхронного генератора, т. е. с ростом тока I_1 , происходит увеличение угла нагрузки θ , что ведет к изменению электромагнитной мощности генератора и его электромагнитного момента. Зависимости $P_{эм} = f(\theta)$ и $M = f(\theta)$, представленные графически, называются *угловыми характеристиками синхронной машины*.

Рассмотрим угловые характеристики электромагнитной мощности $P_{эм.я} = f(\theta)$ и электромагнитного момента $M = f(\theta)$ явнополюсного синхронного генератора (рис. 21.5). Эти характеристики построены при условии постоянства напряжения сети ($U_c = \text{const}$) и магнитного потока возбуждения, т. е. $E_0 = \text{const}$. Из выражений (21.8) и (21.11) видим, что основная составляющая электромагнитного момента $M_{осн}$ и соответствующая ей составляющая электромагнитной мощности изменяются пропорционально синусу угла θ (график 1), а реактивная составляющая момента (21.12) и соответствующая ей составляющая электромагнитной мощности изменяется пропорционально синусу угла 2θ (график 2). Зависимость результирующего момента $M_{я} = M_{осн} + M_p$ и электромагнитной мощности $P_{эм}$ от угла θ определяется графиком 3, полученным сложением значений моментов $M_{осн}$ и M_p или соответствующих им значений мощности по ординатам.

Максимальное значение электромагнитного момента M_{max} соответствует критическому значению угла нагрузки $\theta_{кр}$.

Рис. 21.5. Угловая характеристика синхронного генератора



Как видно из результирующей угловой характеристики $M_{\text{я}} = f(\theta)$ (график 2), при увеличении нагрузки до значений, соответствующих углу $\theta \leq \theta_{\text{кр}}$, синхронная машина работает устойчиво. Объясняется это тем, что при $\theta \leq \theta_{\text{кр}}$ рост нагрузки генератора (увеличение θ) сопровождается повышением электромагнитного момента. В этом случае любой установившейся нагрузке соответствует равенство вращающего момента приводного двигателя M_1 сумме противодействующих моментов, т.е. $M_1 = M_{\text{я}} + M_0$. В результате частота вращения ротора остается неизменной, равной синхронной частоте вращения.

При нагрузке, соответствующей углу $\theta > \theta_{\text{кр}}$, электромагнитный момент $M_{\text{я}}$ уменьшается, что ведет к нарушению равенства вращающего и противодействующих моментов. При этом избыточная (неуравновешенная) часть вращающего момента первичного двигателя $\Delta M = M_1 - (M_{\text{я}} + M_0)$ вызывает увеличение частоты вращения ротора, что ведет к нарушению условий синхронизации (машина выходит из синхронизма).

Электромагнитный момент, соответствующий критическому значению угла нагрузки ($\theta_{\text{кр}}$), является максимальным M_{max} . Для явнополюсных синхронных машин $\theta_{\text{кр}} = 60 \div 80$ эл. град. Угол нагрузки $\theta_{\text{кр}}$ можно определить по формуле

$$\cos \theta_{\text{кр}} = \sqrt{\beta^2 + 0,5} - \beta, \quad (21.14)$$

где

$$\beta = E_0 / [4U_1(x_d/x_q - 1)]. \quad (21.15)$$

У неявнополюсных синхронных машин $M_p = 0$, а поэтому угловая характеристика представляет собой синусоиду и угол $\theta_{\text{кр}} = 90^\circ$.

Отношение максимального электромагнитного момента M_{max} к номинальному $M_{\text{ном}}$ называют *перегрузочной способностью синхронной машины* или *коэффициентом статической перегрузаемости*:

$$\lambda = M_{\text{max}} / M_{\text{ном}} = 1,4 \div 3,0. \quad (21.16)$$

Пренебрегая реактивной составляющей момента, можно записать

$$\lambda = 1/\sin\theta_{\text{ном}}, \quad (21.17)$$

т. е. чем меньше угол $\theta_{\text{ном}}$, соответствующий номинальной нагрузке синхронной машины, тем больше ее перегрузочная способность. Например, у турбогенератора $\theta_{\text{ном}} = 25 \div 30^\circ$, что соответствует $\lambda = 2,35 \div 2,0$.

Пример 21.1. Трехфазный синхронный генератор с явно выраженными полюсами на роторе ($2p = 10$) включен на параллельную работу с сетью напряжением 6000 В и частотой 50 Гц. Обмотка статора соединена звездой и содержит в каждой фазе $w_1 = 310$ последовательных витков, обмоточный коэффициент $k_{\text{об1}} = 0,92$, индуктивное сопротивление рассеяния обмотки $x_1 = 10$ Ом. Диаметр расточки сердечника статора $D_1 = 0,8$ м, расчетная длина сердечника статора $l_1 = 0,28$ м, воздушный зазор равномерный $\delta = 2$ мм, коэффициент полюсного перекрытия $\alpha_i = 0,7$, коэффициент воздушного зазора $k_\delta = 1,3$, коэффициент магнитного насыщения $k_\mu = 1,1$. Магнитный поток ротора $\Phi = 0,058$ Вб.

Требуется рассчитать значения электромагнитных моментов и построить графики $M_{\text{осн}}$, M_p и $M_x = f(\theta)$.

Решение. Полное индуктивное сопротивление реакции якоря по (20.19)

$$\begin{aligned} x_a &= 2,5 \cdot 10^{-6} m_1 f_1 \frac{D_1 l_1}{\delta k_\delta k_\mu} \left(\frac{w_1 k_{\text{об1}}}{p} \right)^2 = \\ &= 2,5 \cdot 10^{-6} \cdot 3 \cdot 50 \frac{0,8 \cdot 0,28}{2 \cdot 10^{-3} \cdot 1,3 \cdot 1,1} \left(\frac{310 \cdot 0,92}{5} \right)^2 = 96 \text{ Ом.} \end{aligned}$$

При $\alpha_i = 0,7$ и равномерном зазоре коэффициенты формы поля по (20.7) и (20.8): $k_d = 0,958$ и $k_q = 0,442$.

Индуктивное сопротивление реакции якоря:
по продольной оси [см. (20.24)]

$$x_{ad} = x_a k_d = 96 \cdot 0,958 = 91,5 \text{ Ом,}$$

по поперечной оси [см. (20.25)]

$$x_{aq} = x_a k_q = 96 \cdot 0,442 = 42,4 \text{ Ом.}$$

Синхронные индуктивные сопротивления по продольной и поперечной осям:

$$x_d = x_{ad} + x_1 = 104,4 + 10 = 114,4 \text{ Ом;}$$

$$x_q = x_{aq} + x_1 = 48,2 + 10 = 58,2 \text{ Ом.}$$

ЭДС обмотки статора в режиме холостого хода по (21.13)

$$E_0 = 4,44 f_1 \Phi w_1 k_{\text{об1}} = 4,44 \cdot 50 \cdot 0,058 \cdot 310 \cdot 0,92 = 3672 \text{ В.}$$

Напряжение фазы обмотки статора

$$U_{1\text{ном}} = 6000 / \sqrt{3} = 3468 \text{ В.}$$

Угловая скорость вращения ротора

$$\omega_1 = 2\pi f_1 / p = 2\pi 50 / 5 = 62,8 \text{ рад/с.}$$

Максимальное значение основной составляющей электромагнитного момента генератора (21.11)

$$M_{\text{осн. max}} = \frac{m_1 U_1 E_0}{\omega_1 x_d} = \frac{3 \cdot 3468 \cdot 3672}{62,8 \cdot 104,4} = 5897 \text{ Н} \cdot \text{м.}$$

Максимальное значение реактивной составляющей электромагнитного момента (21.12)

$$M_{\text{р. max}} = \frac{m_1 U_1^2}{2\omega_1} \left(\frac{1}{x_q} - \frac{1}{x_d} \right) = \frac{3 \cdot 3468^2}{2 \cdot 62,8} \left(\frac{1}{58,2} - \frac{1}{114,4} \right) = 2642 \text{ Н} \cdot \text{м.}$$

Результаты расчета моментов $M_{\text{осн}} = M_{\text{осн. max}} \sin \theta$, $M_{\text{р}} = M_{\text{р. max}} \sin 2\theta$, $M_{\Sigma} = M_{\text{осн}} + M_{\text{р}}$ для ряда значений угла θ приведены ниже:

θ , град	20	30	45	60	70	90
$\sin \theta$	0,342	0,500	0,707	0,866	0,940	1,0
$M_{\text{осн}}$, Н · м	2036	2977	4209	5156	5596	5897
$\sin 2\theta$	0,643	0,866	1,0	0,866	0,643	0
$M_{\text{р}}$, Н · м	1698	2287	2642	2287	1698	0
M_{Σ} , Н · м	3734	5264	6851	7443	7294	5954

Угол $\theta_{\text{кр}}$, соответствующий максимальному моменту M_{max} , по (21.14)

$$\cos \theta_{\text{кр}} = \sqrt{\beta^2 + 0,5} - \beta = \sqrt{0,28^2 + 0,5} - 0,28 = 0,48,$$

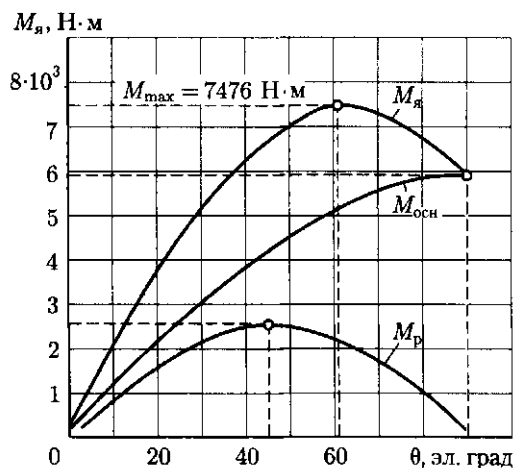


Рис. 21.6. Угловые характеристики моментов (к примеру 21.1)

где

$$\beta = E_0 / [4U_1(x_d/x_q - 1)] = 3659 / [4 \cdot 3468(114,4/58,2 - 1)] = 0,28;$$

$$\arccos 0,48 = 61,3^\circ.$$

Углу $\theta_{кр} = 61,3^\circ$ соответствуют моменты:

$$M'_{осн} = M_{осн.макс} \sin \theta_{кр} = 5897 \cdot 0,877 = 5172 \text{ Н}\cdot\text{м};$$

$$M'_p = M_{p.макс} \sin 2\theta_{кр} = 2642 \cdot 0,842 = 2254 \text{ Н}\cdot\text{м};$$

$$M_{макс} = M'_{осн} + M'_p = 5172 + 2254 = 7426 \text{ Н}\cdot\text{м}.$$

Графики моментов $M_{осн}$, M_p и $M_a = f(\theta)$, построенные по результатам расчета, приведены на рис. 21.6.

21.4. Колебания синхронных генераторов

Предположим, что синхронный генератор, подключенный на параллельную работу к сети, работает ненагруженным. Чтобы нагрузить генератор, увеличивают вращающий момент первичного двигателя M_1 до значения M'_1 , соответствующего повороту оси полюсов ротора на угол нагрузки θ_1 и электромагнитному моменту $M = M'_1$ (рис. 21.7, график 1). Однако под действием сил инерции вращающихся масс синхронной машины и приводного двигателя ротор повернется на угол $\theta_2 > \theta_1$, при котором электромагнитный момент генератора достигает значения $M' > M'_1$. В результате нарушившегося равновесия моментов ротор начнет поворачиваться в направлении уменьшения угла θ , но силы инерции и в этом случае помешают ротору остановиться в положении, соответствующем углу θ_1 , и переведут его в положение, соответствующее значению угла θ_3 , при котором электромагнитный момент генератора M'' окажется меньше вращающего момента M'_1 . Поэтому ротор не остановится в положении θ_3 , а будет поворачиваться в направлении увеличения угла θ .

Таким образом, ротор синхронного генератора будет совершать колебательные движения (качания) около среднего положения θ_1 (рис. 21.7, график 2), соответствующего равновесию вращающего и электромагнитного моментов. Если бы колебания ротора не сопровождалась потерями энергии, то они продолжались бы неопределенно долго, т. е. были бы незатухающими. Однако в реальных условиях колебания ротора вызывают потери энергии, из которых наибольшее значение имеют магнитные потери. Эти потери обусловлены возникновением вихревых токов в сердечнике ротора, вызываемых этими колебаниями (качаниями). Объясняется это тем, что при отсутствии колебаний частота вращения ротора постоянна и равна частоте вращения результирующего магнитного поля. Однако при возникновении колебаний ротора частота вращения последнего становится неравномерной, т. е. происходит его движение относительно магнитного поля статора, что ведет к возникно-

вению в сердечнике ротора вихревых токов. Взаимодействие этих токов с магнитным полем статора оказывает на ротор «успокаивающее» действие, которое уменьшает его колебания. Следовательно, колебания ротора имеют затухающий характер, и поэтому спустя некоторое время ротор займет положение, соответствующее углу θ_1 , при котором установится равновесие моментов. Причинами, вызывающими колебания ротора, могут быть изменения либо вращающего момента приводного двигателя M_1 , либо электрической нагрузки генератора, а следовательно, изменения электромагнитного момента M на роторе генератора. Колебания ротора, вызванные указанными причинами, называют *собственными колебаниями*.

Возможны также *вынужденные колебания*, вызванные неравномерным вращением ротора. Например, это может происходить в генераторах, приводимых во вращение поршневыми двигателями (дизели, газовые двигатели). Наиболее опасен случай совпадения частоты собственных колебаний с частотой вынужденных (резонанс колебаний). При этом колебания резко усиливаются, так что параллельная работа генераторов становится невозможной.

Потери энергии в металлических частях ротора оказывают тормозящее действие на подвижную часть машины и уменьшают ее колебания. Однако значительного снижения колебаний достигают применением на роторе син-

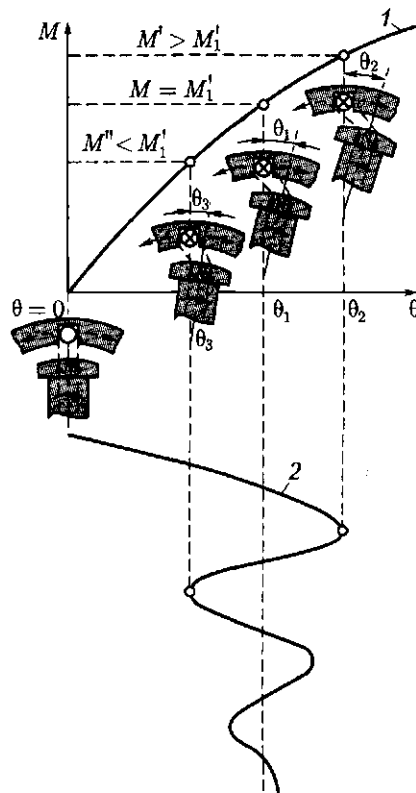


Рис. 21.7. Колебания синхронной машины:

1 — угловая характеристика; 2 — график затухающих колебаний ротора

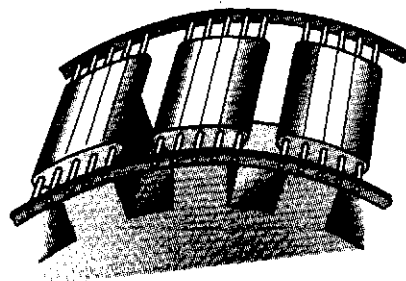


Рис. 21.8. Успокоительная (демпферная) обмотка

хронной машины *успокоительной* (демпферной) обмотки. В явно-полюсных машинах успокоительную обмотку выполняют в виде стержней, заложенных в пазы полюсных наконечников и соединенных на торцовых сторонах пластинами (рис. 21.8). В неявнополюсных машинах колебания устраняются лишь действием вихревых токов, наводимых в сердечнике ротора.

Следует отметить, что вышеизложенное о колебаниях синхронных генераторов в равной мере относится и к синхронным двигателям (см. 22.1).

21.5. Синхронизирующая способность синхронных машин

Из рассмотренного в предыдущих параграфах следует, что при параллельной работе нескольких синхронных генераторов в каждом из них возникает некоторая сила, удерживающая генератор в состоянии устойчивой работы, т. е. предотвращающая выход этого генератора из синхронизма.

Другими словами, синхронный генератор, включенный на параллельную работу, обладает *синхронизирующей способностью*. Физический смысл синхронизирующей способности синхронных генераторов состоит в следующем. В процессе работы синхронного генератора в нем действуют два вращающихся магнитных поля: поле статора и поле ротора. Оба поля вращаются синхронно и создают в машине результирующее вращающееся магнитное поле. Так как обмотки статоров всех генераторов, включенных на параллельную работу, электрически связаны между собой, то также «связанными» оказываются и результирующие магнитные поля всех генераторов, вращающихся с синхронной частотой вращения n_1 .

Результирующее магнитное поле машины замыкается через сердечник ротора. Поэтому электрическая связь между обмотками статоров параллельно работающих машин в конечном счете переходит в магнитную связь роторов этих машин, аналогичную эластичной механической связи, которая позволяет роторам смещаться относительно друг друга в пределах угла $\theta < \theta_{кр}$. При этом роторы продолжают вращаться с синхронной частотой. Лишь при смещении ротора какой-либо из параллельно работающих машин на угол θ , выходящий за пределы критического значения $\theta_{кр}$, связь ротора этой машины с роторами других машин нарушается и машина выходит из синхронизма.

Для количественной оценки синхронизирующей способности синхронной машины вводят понятия *удельной синхронизирующей мощности* p_c и *удельного синхронизирующего момента* m_c . Удельная синхронизирующая мощность определяется отношением

приращения мощности $\Delta P_{эм}$ к соответствующему приращению угла $\Delta\theta$ (рис. 21.9):

$$p_c = \Delta P_{эм} / \Delta\theta. \quad (21.18)$$

Удельный синхронизирующий момент

$$m_c = \Delta M / \Delta\theta. \quad (21.19)$$

Величины p_c и m_c тем больше, чем круче подъем угловой характеристики на участке, соответствующем изменению угла $\Delta\theta$. В неустойчивой области угловой характеристики значения p_c и m_c отрицательны, т. е. *устойчивая работа синхронной машины соответствует положительным значениям p_c и m_c .*

При изменениях нагрузки генератора нарушается равенство между мощностью приводного двигателя и мощностью генератора. Возникающий при этом небаланс мощностей $\Delta P_{эм}$ представляет собой синхронизирующую мощность $\Delta P_{эм} = p_c \Delta\theta$. Синхронизирующей мощности соответствует *синхронизирующий момент*

$$\Delta M = \Delta P_{эм} / \omega_1 = m_c \Delta\theta. \quad (21.20)$$

Этот момент обусловлен разностью электромагнитного момента генератора и вращающего момента приводного двигателя и оказывает на ротор генератора действие, предотвращающее выход машины из синхронизма.

Из графиков удельных синхронизирующих момента $m_c = f(\theta)$ и мощности $p_c = f(\theta)$ видно, что наибольшей синхронизирующей способностью синхронная машина обладает при $\theta = 0$. С ростом угла θ синхронизирующая способность машины снижается и при $\theta = \theta_{кр}$ совершенно исчезает ($p_c = 0$; $m_c = 0$). Синхронизирующей способностью обладают не только синхронные генераторы, но и синхронные двигатели (см. гл. 22).

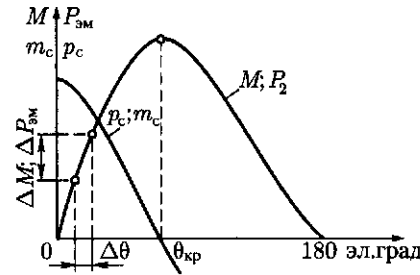


Рис. 21.9. Синхронизирующая способность синхронной машины

21.6. U-образные характеристики синхронного генератора

Ранее рассматривалась параллельная работа синхронного генератора при неизменном токе возбуждения. Что же произойдет в синхронном генераторе, если после подключения его к сети для параллельной работы изменить ток в его обмотке возбуждения, оставив неизменным вращающий момент приводного двигателя? Предположим, что генератор после подключения работает без нагрузки и

его ЭДС \dot{E}_0 уравнивает напряжение сети \dot{U}_c . Если при этом увеличить ток в обмотке возбуждения, т.е. перевозбудить машину, то ЭДС \dot{E}_0 увеличится до значения \dot{E}'_0 и в цепи генератора появится избыточная ЭДС $\Delta\dot{E} = \dot{E}'_0 - \dot{U}_c$ (рис. 21.10, а), вектор которой совпадает по направлению с вектором ЭДС \dot{E}_0 . Ток \dot{I}_d , созданный ЭДС $\Delta\dot{E}$, будет отставать от нее по фазе на 90° (поскольку $r_1 \approx 0$). По отношению к ЭДС \dot{E}_0 этот ток также будет отстающим (индуктивным). С увеличением перевозбуждения значение реактивного (индуктивного) тока увеличится.

Если же после того как генератор подключен к сети, уменьшить ток возбуждения, т.е. недовозбудить машину, то ЭДС \dot{E}_0 уменьшится до значения \dot{E}''_0 и в цепи генератора опять будет действовать избыточная ЭДС $\Delta\dot{E} = \dot{U}_c - \dot{E}''_0$. Теперь вектор этой ЭДС будет совпадать по направлению с вектором напряжения сети \dot{U}_c (рис. 21.10, б), и поэтому ток \dot{I}_d , вызванный этой ЭДС и отстающий от нее по фазе на 90° , будет опережающим (емкостным) по отношению к ЭДС генератора \dot{E}_0 .

Показанное на векторных диаграммах можно объяснить следующим. При перевозбуждении генератора увеличивается МДС возбуждения $F_0 = I_b w_b$. Это сопровождается появлением в обмотке статора реактивного тока I_d , который по отношению к ЭДС является отстающим (индуктивным). Вызванная этим током продольно-размагничивающая реакция якоря компенсирует избыточную МДС возбуждения так, что ЭДС генератора остается неизменной. Такой же процесс происходит и при недовозбуждении генератора с той лишь разницей, что в обмотке появляется опережающий (емкостный) ток I_d , а вызванная этим током продольно-намагничивающая реакция якоря компенсирует недостающую МДС возбуждения.

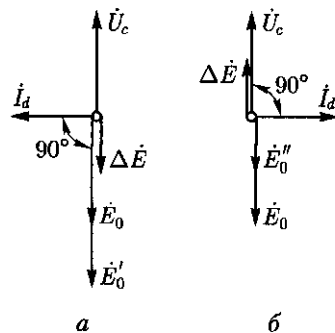


Рис. 21.10. Векторные диаграммы ЭДС синхронного генератора, включенного на параллельную работу

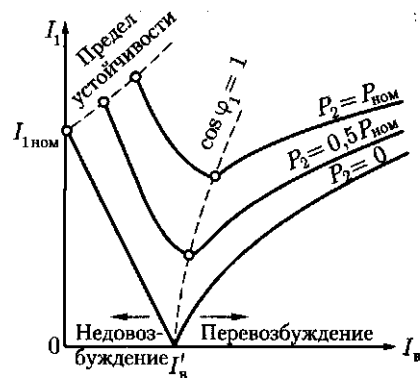


Рис. 21.11. U-образные характеристики синхронного генератора

Следует иметь в виду, что ток I_d , отстающий по фазе от ЭДС \dot{E}_0 , по отношению к напряжению сети \dot{U}_c является опережающим током, и наоборот, ток I_d , опережающий по фазе ЭДС \dot{E}_0 , является отстающим по отношению к напряжению \dot{U}_c .

Если при всех изменениях тока возбуждения вращающий момент приводного двигателя остается неизменным, то также неизменной остается активная мощность генератора:

$$P_2 = m_1 U_c I_1 \cos \varphi_1 = \text{const.}$$

Из этого выражения следует, что при $U_c = \text{const}$ активная составляющая тока статора $I_q = I_1 \cos \varphi_1 = \text{const}$.

Таким образом, *степень возбуждения синхронного генератора влияет только на реактивную составляющую тока статора*. Что же касается активной составляющей тока $I_q = I_1 \cos \varphi_1$, то она остается неизменной.

Зависимость тока статора I_1 от тока в обмотке возбуждения I_b при неизменной активной нагрузке генератора выражается графически U-образной характеристикой. На рис. 21.11 представлены U-образные характеристики $I_1 = f(I_b)$ при $P_2 = \text{const}$, построенные для разных значений активной нагрузки: $P_2 = 0$; $P_2 = 0,5P_{\text{ном}}$ и $P_2 = P_{\text{ном}}$. U-образные характеристики синхронного генератора показывают, что любой нагрузке генератора соответствует такое значение тока возбуждения I'_b , при котором ток статора I_1 становится минимальным и равным только своей активной составляющей:

$$I_{1\text{min}} = I_1 \cos \varphi_1 = I_q$$

В этом случае генератор работает при коэффициенте мощности $\cos \varphi_1 = 1$. Значения тока возбуждения, соответствующие $\cos \varphi_1 = 1$ при различной нагрузке генератора, показаны на рис. 21.11 пунктирной кривой. Некоторое отклонение этой кривой вправо указывает на то, что при увеличении нагрузки ток возбуждения, соответствующий $\cos \varphi_1 = 1$, несколько возрастает. Объясняется это тем, что при росте нагрузки необходимо некоторое увеличение тока возбуждения, компенсирующее активное падение напряжения в обмотке статора синхронного генератора.

Необходимо иметь в виду, что при постепенном уменьшении тока возбуждения наступает такое минимальное его значение, при котором магнитный поток обмотки возбуждения оказывается настолько ослабленным, что синхронный генератор выпадает из синхронизма — нарушается магнитная связь между возбужденными полюсами ротора и вращающимся полем статора. Если соединить все точки минимально допустимых значений тока возбуждения на U-образных характеристиках (штриховая линия в левой части рис. 21.11), то получим линию *предела устойчивой работы* синхронного генератора при недовозбуждении.

С точки зрения уменьшения потерь генератора наиболее выгодным является возбуждение, соответствующее минимальному току статора, т.е. когда $\cos \varphi_1 = 1$. Но в большинстве случаев нагрузка генератора имеет индуктивный характер и для компенсации индуктивных токов (отстающих по фазе от напряжения сети) приходится несколько перевозбудить генератор, создавая условия, при которых ток статора \dot{I}_1 опережает по фазе напряжение сети \dot{U}_c . Следует отметить, что для сохранения $\cos \varphi_1$ постоянным при изменениях активной нагрузки генератора требуется одновременно с этим корректировать значение тока возбуждения генератора.

21.7. Переходные процессы в синхронных генераторах

Принципиальное отличие переходных процессов в синхронных генераторах от рассмотренных ранее установившихся состоит в том, что при установившихся процессах работы генератора с симметричной нагрузкой в сердечнике и обмотках ротора не индуцируются никаких токов. В то же время при переходных процессах и несимметричных нагрузках между ротором и статором возникают трансформаторные связи.

Наибольший интерес представляет переходный процесс при внезапном трехфазном коротком замыкании синхронного генератора. Переходный процесс при резких изменениях нагрузки, следствием которого являются колебания синхронной машины, был рассмотрен в 21.4.

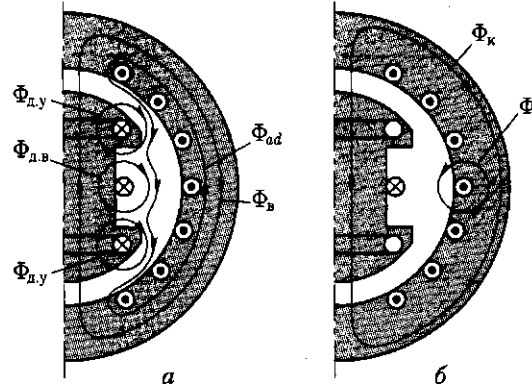
При переходном процессе в синхронном генераторе пренебрегают активным сопротивлением его обмоток, т.е. эти обмотки считают *сверхпроводниками*. Это допущение в значительной степени облегчает изучение процесса, не внося заметной погрешности, особенно для крупных машин, у которых активное сопротивление обмоток весьма мало. Таким образом, прежде чем перейти к рассмотрению внезапного короткого замыкания, введем понятие о *сверхпроводящем контуре*, для которого по второму закону Кирхгофа можно записать $d\psi/dt = 0$. В любой момент времени полное потокосцепление сверхпроводящего контура

$$\psi = \psi_{\text{внеш}} + \psi_L = \text{const}, \quad (21.21)$$

где $\psi_{\text{внеш}}$ и ψ_L — потокосцепления, обусловленные внешней причиной и самоиндукцией контура соответственно.

Рассмотрим внезапное трехфазное короткое замыкание синхронного генератора на его зажимах. Будем считать, что предварительно этот генератор работал в режиме холостого хода, т.е. в нем действовал единственный магнитный поток Φ_v обмотки возбуждения,

Рис. 21.12. Картина магнитного поля при внезапном коротком замыкании



в которой проходил ток $I_{в0}$. При коротком замыкании появляется вращающийся синхронно с ротором магнитный поток статора по продольной оси (обмотка статора представляет собой чисто индуктивную нагрузку) $\Phi_{ад}$, направленный против потока обмотки возбуждения $\Phi_{в}$ (рис. 21.12, а). При этом в обмотке возбуждения и в успокоительной обмотке будут индуцироваться дополнительные токи $i_{д.в}$ и $i_{д.у}$, которые в соответствии с правилом Ленца препятствуют изменению результирующего магнитного потока в машине. Эти токи создают собственные магнитные потоки $\Phi_{д.в}$ и $\Phi_{д.у}$, которые противодействуют проникновению потока $\Phi_{ад}$ в сердечник ротора, т. е. будут вытеснять его в воздушный зазор межполюсного пространства. В результате поток статора значительно уменьшится до значения $\Phi_{ад}'' < \Phi_{ад}$. Соответственно понизится и индуктивное сопротивление обмотки статора по продольной оси, достигнув значения $x_d'' < x_d$. Поэтому в начальный момент переходного процесса, называемого *сверхпереходным*, действующее значение тока внезапного короткого замыкания имеет наибольшую величину – *ударный ток короткого замыкания*:

$$I_{к.наиб} = E_0 / x_d'' \quad (21.22)$$

где x_d'' – *сверхпереходное индуктивное сопротивление*.

Обмотка возбуждения и успокоительная обмотка все же обладают некоторым активным сопротивлением, а поэтому индуцируемые в них дополнительные токи $i_{д.в}$ и $i_{д.у}$ будут постепенно затухать. Однако этот процесс затухания протекает неодинаково, так как успокоительная обмотка и обмотка возбуждения имеют разные электромагнитные постоянные времени $T_{эм}$. Обмотка возбуждения, имея значительное число витков по сравнению с успокоительной обмоткой, обладает большей индуктивностью, т. е. $T_{эм.в} > T_{эм.у}$. Поэтому к моменту времени, когда дополнительный ток $i_{д.у}$ в успокоительной обмотке уменьшится до нуля, дополнительный ток $i_{д.в}$ еще имеет

некоторое значение. При этом магнитный поток реакции якоря частично будет проходить через ротор, отчего его значение несколько возрастет до значения $\Phi'_{ad} > \Phi''_{ad}$. Соответственно увеличится индуктивное сопротивление статора по продольной оси, достигнув значения $x'_d > x''_d$, называемого *переходным индуктивным сопротивлением*. При этом ток внезапного короткого замыкания несколько уменьшится, т. е.

$$I_k = E_0/x'_d. \quad (21.23)$$

Через некоторое время снизится до нуля и добавочный ток в обмотке возбуждения $i_{д.в.}$. При этом поток статора будет замыкаться полностью через ротор и его значение станет еще больше $\Phi_{ad} > \Phi'_{ad}$. Соответственно возрастет и индуктивное сопротивление статора, достигнув значения $x_d > x'_d$, а ток короткого замыкания будет равен

$$I_k = E_0/x_d. \quad (21.24)$$

Под действием описанных процессов в генераторе установится результирующий магнитный поток (рис. 21.12, б)

$$\Phi_k = \Phi_v - \Phi_{ad}.$$

С уменьшением магнитного потока, сцепленного с обмоткой статора, понизится ЭДС статора до значения $E_k < E_0$, что приведет к уменьшению тока короткого замыкания до установившегося значения

$$I_{к.уст} = E_k/x_d. \quad (21.25)$$

Таким образом, при внезапном трехфазном коротком замыкании происходит постепенное затухание тока короткого замыкания. Если, например, пик тока (ударный ток) при внезапном коротком замыкании достигает 15-кратного значения по сравнению с номинальным значением тока в обмотке статора, то установившийся ток короткого замыкания достигает 1,5-кратного (для турбогенераторов) или 2,5-кратного (для гидрогенераторов) значения при токе возбуждения, соответствующем номинальной нагрузке. В некоторых случаях ток $I_{к.уст}$ может оказаться даже меньше номинального. Причиной столь малого тока статора при установившемся коротком замыкании является размагничивание генератора полем реакции якоря. На рис. 21.13 представлены осциллограммы токов синхронного генератора при внезапном коротком замыкании, где отмечены три характерных участка: *I* — сверхпереходный процесс; *II* — переходный процесс; *III* — установившийся режим короткого замыкания.

Ударный ток короткого замыкания создает значительные электромагнитные силы, действующие на обмотку статора. Особую опасность эти силы представляют для лобовых частей обмотки, что требует применения специальных мер по их укреплению, особенно в турбогенераторах, где лобовые части имеют значительный вылет.

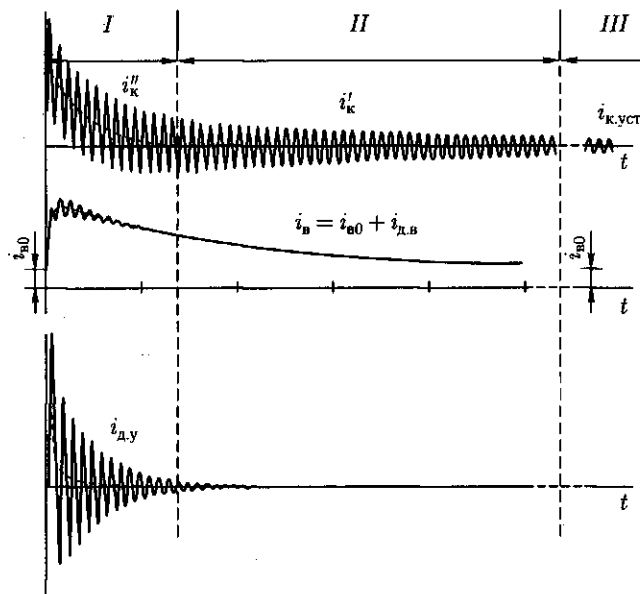


Рис. 21.13. Осциллограммы токов при внезапном коротком замыкании

При внезапном коротком замыкании синхронного генератора возникают также значительные электромагнитные моменты, действующие на статор и ротор. В наиболее неблагоприятных условиях мгновенное значение такого момента достигает десятикратной величины по сравнению с номинальным моментом. Это необходимо учитывать при механических расчетах некоторых деталей машины и ее крепления к фундаменту. Режим короткого замыкания нежелателен еще и потому, что он нарушает параллельную работу синхронных генераторов.

С точки зрения уменьшения ударного тока короткого замыкания полезным является увеличение магнитного потока рассеяния обмотки статора $\Phi_{\sigma 1}$, так как это ведет к росту индуктивного сопротивления $x_d = x_{ad} + x_1$. Однако не следует забывать и о вредном действии магнитного потока рассеяния: уменьшении полезного магнитного потока и росте внутреннего падения напряжения (за счет увеличения индуктивного сопротивления обмотки).

Контрольные вопросы

1. Что такое синхронизация генератора, включаемого на параллельную работу?
2. Как нагрузить генератор, включенный на параллельную работу?
3. Почему с появлением тока нагрузки в цепи статора генератора приводной двигатель получает механическую нагрузку?

4. Что такое коэффициент статической перегружаемости?
5. Какова причина собственных колебаний в синхронном генераторе?
6. Почему колебания ротора имеют затухающий характер?
7. Каково назначение и конструкция успокоительной обмотки?
8. Что такое синхронизирующая способность синхронной машины и какими параметрами она оценивается?
9. Почему при внезапном коротком замыкании уменьшается индуктивное сопротивление обмотки статора по продольной оси?
10. Чем объясняется затухающий характер тока короткого замыкания при внезапном коротком замыкании?
11. Чем опасно внезапное короткое замыкание для синхронного генератора?

Глава 22

СИНХРОННЫЙ ДВИГАТЕЛЬ И СИНХРОННЫЙ КОМПЕНСАТОР

22.1. Принцип действия синхронного двигателя

В соответствии с принципом обратимости электрических машин синхронная машина может работать не только в режиме генератора, но и в режиме двигателя, т. е. потреблять из сети электрическую энергию и преобразовывать ее в механическую.

Для объяснения принципа работы синхронного двигателя представим себе синхронный генератор, включенный на параллельную работу в сеть большой мощности.

Допустим, что приводной двигатель вращает ротор 2 генератора против часовой стрелки с угловой скоростью ω_1 . При этом нагрузка генератора такова, что продольная ось полюсов ротора $d-d'$ смещена относительно оси вращающегося поля $d''-d'''$ на угол нагрузки θ' в направлении вращения ротора (рис. 22.1, справа). Вращающий момент приводного двигателя M_1' уравнивается суммой электромагнитного момента генератора M' и момента холостого хода M_0

$$M_1' = M' + M_0.$$

На угловой характеристике этому режиму генератора соответствует точка Г.

Если уменьшать вращающий момент M_1' , то нагрузка генератора начнет также понижаться, при этом будет уменьшаться угол θ' , а следовательно, и ток статора I_1 . В итоге снизится величина электромагнитного момента M' и при вращающем моменте $M_1' = M_0$ угол $\theta' = 0$, т. е. генератор будет работать в режиме холостого хода ($I_1 = 0$)

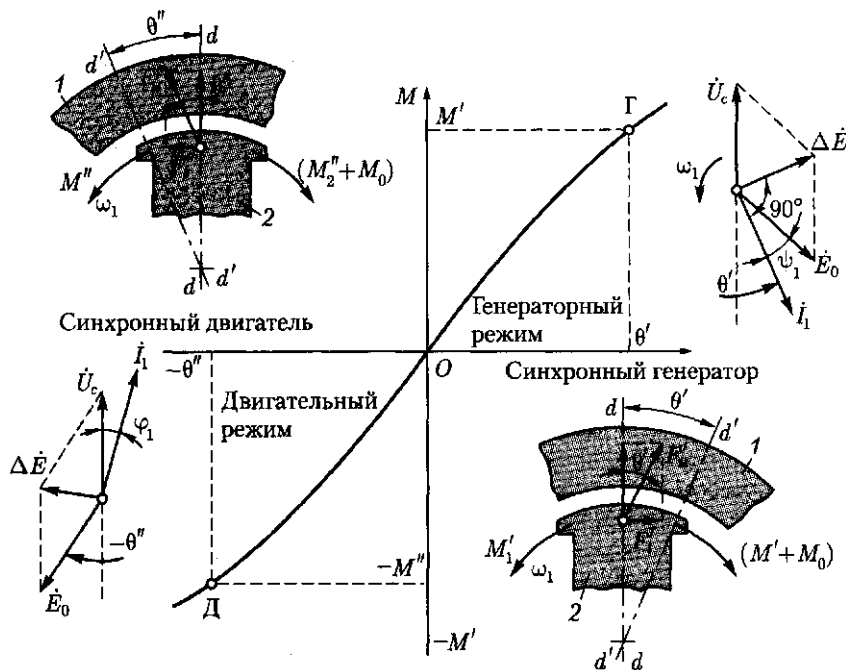


Рис. 22.1. Переход синхронной машины из генераторного режима в двигательный:
1 — статор; 2 — ротор

и ЭДС генератора E_0 окажется в противофазе с напряжением сети U_c . Этому режиму на угловой характеристике соответствует точка пересечения осей координат (точка O на рис. 22.1). Если же вал синхронной машины отсоединить от приводного двигателя и создать на этом валу тормозной момент, т.е. момент нагрузки M_2 , направленный встречно вращению ротора машины, то произойдет смещение вектора ЭДС E_0 на угол $-\theta''$ относительно его положения в режиме холостого хода в сторону отставания (рис. 22.1, слева). При этом в цепи обмотки статора появится результирующая ЭДС $\Delta E = E_0 + U_c$, которая создаст в обмотке статора ток I_1 , отстающий по фазе от ЭДС ΔE на угол 90° (предполагается $r_1 \approx 0$) и по фазе от напряжения сети U_c на угол φ_1 (в генераторном режиме ток I_1 отстает по фазе от ЭДС E_0 на угол ψ_1).

Ток I_1 создает магнитное поле, вращающееся синхронно с ротором, ось которого $d' - d'$ смещена относительно продольной оси полюсов ротора $d - d$ на угол $-\theta''$. Допустим, работа двигателя происходит в режиме точки D на угловой характеристике (рис. 22.1, слева), что соответствует углу $-\theta''$. Возникшие при этом тангенциальные составляющие сил магнитного взаимодействия всех полюсов ротора

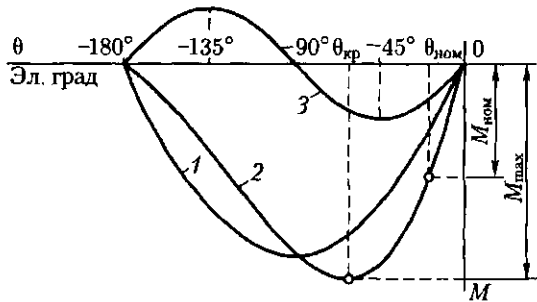


Рис. 22.2. Угловая характеристика синхронного двигателя

$F_t'' = F_M'' \sin \theta''$ создадут на роторе двигателя электромагнитный момент M'' , направленный согласно с вращающим магнитным полем и приводящий ротор во вращение с синхронной скоростью ω_1 . При этом синхронная машина будет потреблять из сети электрическую энергию и преобразовывать ее в механическую энергию вращения. Вращающий электромагнитный момент M'' преодолевает момент холостого хода M_0 и создает на валу двигателя полезный момент M_2'' , под действием которого приводится во вращение рабочий механизм:

$$M'' = M_0 + M_2''.$$

Все значения момента на угловой характеристике синхронного двигателя откладываются в отрицательном направлении оси ординат, так как при переходе синхронной машины из генераторного режима в двигательный электромагнитный момент меняет свое направление. Также отрицательной становится мощность синхронного двигателя, которая поступает из сети в машину, а не из машины в сеть, как это происходит в генераторном режиме. Оперирование с отрицательными значениями мощностей и моментов крайне неудобно, поэтому при рассмотрении синхронных двигателей условно будем принимать моменты и мощности положительными, помня при этом изложенное ранее о направлении этих параметров. Электромагнитная мощность синхронного двигателя определяется выражениями (21.7) и (21.8), а электромагнитный момент — (21.9) и (21.10).

Угловые характеристики электромагнитного момента явнополюсного синхронного двигателя $M = f(\theta)$ и его составляющих $M_{\text{осн}} = f(\theta)$ и $M_p = f(\theta)$ представлены на рис. 22.2. Эти характеристики отличаются от угловых характеристик генератора (см. рис. 21.5) лишь тем, что располагаются в третьем квадранте осей координат, т. е. определяются отрицательными значениями углов θ и моментов M и $M_{\text{осн}}$, а также момента M_p при $\theta = 0 \div (-90^\circ)$.

Таким образом, в общем виде угловая характеристика синхронной машины представляет собой две полуволны результирующего момента M : положительную, соответствующую генераторному

режиму работы (см. рис. 21.5), и отрицательную, соответствующую двигательному режиму работы (рис. 22.2). Переход машины из одного режима работы в другой происходит при $\theta = 0$.

Устойчивая работа синхронного двигателя соответствует участку угловой характеристики (рис. 22.2) при $\theta = 0 \div (-\theta_{кр})$.

Отношение максимального электромагнитного момента M_{max} к номинальному $M_{ном}$ [см. (21.16)] определяет перегрузочную способность синхронного двигателя

$$\lambda_m = M_{max}/M_{ном}$$

Обычно перегрузочная способность синхронных двигателей $\lambda_m = 1,7 \div 3$, что при номинальной нагрузке двигателя соответствует $\theta_{ном} = 30 \div 20$ эл. град. Ротор синхронного двигателя может вращаться только с синхронной частотой $n_1 = f_1 60/p$. Чтобы убедиться в этом, достаточно предположить, что ротор двигателя начнет вращаться с частотой $n_2 < n_1$. В какой-то момент времени, когда намагниченные полюсы ротора расположатся против одноименных полюсов вращающегося магнитного поля статора, нарушится магнитная связь между намагниченными полюсами ротора и полюсами вращающегося поля статора. Их одноименные полюсы при этом будут взаимно отталкиваться и ротор, перестав испытывать устойчивое действие вращающего электромагнитного момента, остановится.

Вращение ротора синхронных двигателей только с синхронной частотой составляет характерную особенность этих двигателей и часто определяет область их применения (например, для привода устройств, требующих стабильной частоты вращения).

При изменениях нагрузки на валу синхронного двигателя меняется угол θ . При этом ротор вследствие инерции вращающихся масс агрегата не сразу занимает положения, соответствующие новой нагрузке, а некоторое время совершает *колебательные движения*. Таким образом, в синхронном двигателе, так же как и в генераторе, имеют место колебания (физическая сущность этого явления изложена в 21.4).

По своей конструкции синхронные двигатели в принципе не отличаются от синхронных генераторов, но все же имеют некоторые особенности. Их изготавливают преимущественно явнополюсными с $2p = 6 \div 24$ полюсов; воздушный зазор делают меньшим, чем в генераторах такой же мощности, что способствует улучшению ряда параметров двигателя, в частности уменьшению пускового тока; демферную (успокоительную) обмотку выполняют стержнями большего сечения, так как при пуске двигателя она является пусковой обмоткой (см. 22.2); ширина полюсного наконечника достигает 0,9т вместо 0,7т в генераторах. Поэтому, несмотря на свойство обратимости, синхронные машины, выпускаемые промышленностью, имеют обычно целевое назначение — либо это синхронные генераторы, либо синхронные двигатели.

22.2. Пуск синхронных двигателей

Пуск синхронного двигателя непосредственным включением в сеть невозможен, так как ротор из-за своей значительной инерции не может быть сразу увлечен вращающимся полем статора, частота вращения которого устанавливается мгновенно. В результате устойчивая магнитная связь между статором и ротором не возникает. Для пуска синхронного двигателя приходится применять специальные способы, сущность которых состоит в предварительном приведении ротора во вращение до синхронной или близкой к ней скорости, при которой между статором и ротором устанавливается устойчивая магнитная связь.

В настоящее время практическое применение имеет способ пуска, получивший название *асинхронного*. Этот способ пуска возможен при наличии в полюсных наконечниках ротора пусковой обмотки (клетки), аналогичной успокоительной обмотке синхронного генератора (см. рис. 21.8). Схема включения двигателя при этом способе пуска приведена на рис. 22.3, а. Невозбужденный синхронный двигатель включают в сеть. Возникшее при этом вращающееся магнитное поле статора наводит в стержнях пусковой клетки ЭДС, которые создают токи I_2 . Взаимодействие этих токов с полем статора вызывает появление на стержнях пусковой клетки электромагнитных сил $F_{эм}$. Под действием этих сил ротор приводится во вращение (рис. 22.3, б). После разгона ротора до частоты вращения, близкой к синхронной ($n_2 \approx 0,95n_1$), обмотку возбуждения

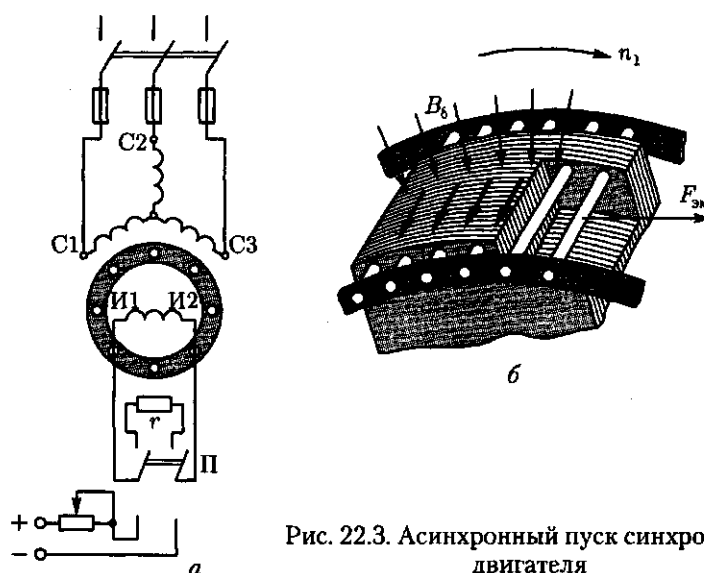
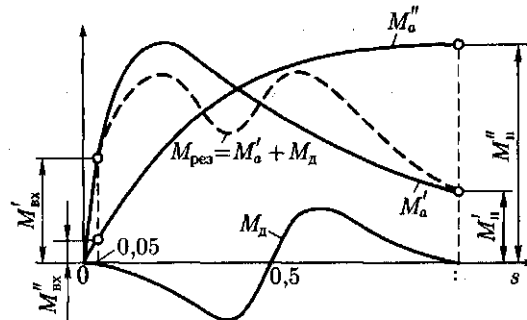


Рис. 22.3. Асинхронный пуск синхронного двигателя

Рис. 22.4. Графики асинхронных моментов при пуске синхронного двигателя



подключают к источнику постоянного тока. Образующийся при этом синхронный момент [см. (21.10)] втягивает ротор двигателя в синхронизм. После этого пусковая обмотка двигателя выполняет функцию успокоительной обмотки, ограничивая качания ротора (см. 21.4).

Чем меньше нагрузка на валу двигателя, тем легче его вхождение в синхронизм. Явнополюсные двигатели малой мощности, пускаемые без нагрузки на валу, иногда входят в синхронизм лишь за счет реактивного момента, т. е. даже без включения обмотки возбуждения.

С увеличением нагрузочного момента на валу вхождение двигателя в синхронизм затрудняется. Наибольший нагрузочный момент, при котором ротор синхронного двигателя еще втягивается в синхронизм, называют *моментом входа двигателя в синхронизм* $M_{вх}$. Величина асинхронного момента M_a при частоте вращения $n_2 \approx 0,95n_1$ зависит от активного сопротивления пусковой клетки, т. е. от сечения стержней и удельного электрического сопротивления металла, из которого они изготовлены (см. рис. 13.7).

Следует обратить внимание (рис. 22.4), что выбор сопротивления пусковой клетки r_2'' , соответствующего значительному пусковому моменту ($M''_п$), способствует уменьшению момента входа в синхронизм ($M''_{вх}$) и, наоборот, при сопротивлении r_2' , соответствующем небольшому пусковому моменту ($M'_п$), момент входа в синхронизм увеличивается ($M'_{вх} > M''_{вх}$).

В процессе асинхронного пуска обмотку возбуждения нельзя оставлять разомкнутой, так как магнитный поток статора, пересекающий ее в начальный период пуска с синхронной скоростью, наводит в ней ЭДС. Вследствие большого числа витков обмотки возбуждения эта ЭДС достигает значений, опасных как для целостности изоляции самой обмотки, так и для обслуживающего персонала. Для предотвращения этого обмотку возбуждения на период разгона ротора замыкают на активное сопротивление r , примерно в десять раз большее сопротивления обмотки возбуждения. Переключение зажимов

И1 и И2 обмотки возбуждения с гасящего сопротивления r на зажимы возбудителя осуществляют переключателем П (см. рис. 22.3, а).

Замыкание накоротко обмотки возбуждения на время пуска двигателя нежелательно, так как при этом обмотка ротора образует однофазный замкнутый контур, взаимодействие которого с вращающимся полем статора также создает *дополнительный асинхронный момент* M_d . Однако при частоте вращения, равной половине синхронной, этот момент становится тормозящим (рис. 22.4) и создает «провал» в характеристике пускового (асинхронного) момента (пунктирная кривая). Это заметно ухудшает пусковые свойства синхронного двигателя.

При асинхронном пуске синхронного двигателя возникает значительный пусковой ток. Поэтому пуск синхронных двигателей непосредственным включением в сеть на номинальное напряжение применяют при достаточной мощности сети, способной выдерживать без заметного падения напряжения броски пускового тока пяти- или семикратного значения (по сравнению с номинальным током). Если же мощность сети недостаточна, то можно применить автотрансформаторный или реакторный способы пуска двигателя при пониженном напряжении (см. 15.2).

22.3. U-образные и рабочие характеристики синхронного двигателя

U-образные характеристики. В процессе работы синхронного двигателя в его обмотке статора наводятся ЭДС, сумма которых $\sum E$ [см. (20.29)] приблизительно равна подведенному к обмотке статора напряжению сети U_c . Эта сумма ЭДС эквивалентна результирующему магнитному полю, вызванному действием двух магнитодвижущих сил: возбуждения $F_b \equiv I_b$ и статора $F_1 \equiv I_1$.

При неизменном напряжении сети $U_c \approx -\sum E = \text{const}$ результирующее магнитное поле постоянно. Поэтому при изменении МДС возбуждения F_b (изменении тока возбуждения I_b) МДС статора F_1 изменяется таким образом, чтобы их совместное действие оставалось неизменным, т. е. чтобы оставалось неизменным результирующее магнитное поле синхронного двигателя. Это изменение МДС F_1 может происходить только за счет изменения величины и фазы тока статора I_1 , т. е. за счет изменения реактивной составляющей тока статора I_d .

Например, при увеличении тока возбуждения I_b , начиная от наименьшего его значения ($I_b \approx 0$), возрастает МДС ротора, при этом МДС статора понижается. Это уменьшение МДС происходит при снижении индуктивной (по отношению к напряжению сети U_c) составляющей тока статора I_d , которая оказывает на магнитную сис-

тому подмагничивающее влияние. При этом полный ток статора $I_1 = I_q + I_d$ уменьшается, а коэффициент мощности двигателя $\cos \varphi_1$ увеличивается. При некотором значении тока возбуждения I'_b индуктивная составляющая тока статора падает до нуля. При этом ток статора достигнет минимального (при данной нагрузке) значения, так как станет чисто активным ($I_1 = I_q$), а коэффициент мощности $\cos \varphi_1 = 1$.

Увеличение тока возбуждения сверх значения I'_b , т. е. перевозбуждение двигателя, вызовет повышение тока I_1 , но теперь этот ток будет опережающим (емкостным) по отношению к напряжению U_c . Таким образом, при *недовозбуждении* ($I_b < I'_b$) *синхронный двигатель работает с током статора, отстающим по фазе, а при перевозбуждении* ($I_b > I'_b$) — с опережающим током статора. Зависимость тока статора от тока возбуждения для синхронного двигателя представлена U-образными характеристиками (рис. 22.5). Ток возбуждения I'_b соответствует работе синхронного двигателя при коэффициенте мощности $\cos \varphi_1 = 1$. При перевозбуждении двигателя в цепи статора появляется опережающий ток.

Иначе говоря, *синхронный двигатель является генератором реактивного тока: индуктивного по отношению к напряжению сети при недовозбуждении и емкостного при перевозбуждении*. Указанная способность синхронных двигателей является их ценным качеством, которое используют для повышения коэффициента мощности электрических установок.

Асинхронные двигатели, являющиеся наиболее распространенными потребителями электроэнергии, работают с $\cos \varphi_1 < 1$, создавая в сетях значительные индуктивные токи. Если же параллельно группе асинхронных двигателей включить один или несколько синхронных двигателей, работающих с перевозбуждением, то возникающая в этой сети емкостная составляющая тока будет частично или полностью компенсировать индуктивную составляющую тока, обусловленную работой асинхронных двигателей. При этом электрическая система, разгруженная от реактивных токов, будет работать с $\cos \varphi_1 \approx 1$, что способствует уменьшению потерь электроэнергии. Необходимо, однако, отметить, что при перевозбуждении синхронный двигатель потребляет значительный ток статора. Поэтому синхронные двигатели, предназначенные для работы с перевозбуждением, имеют несколько большие габариты, а их КПД меньше, чем у двигателей, предназначенных для работы с $\cos \varphi_1 = 1$, когда ток статора и потери двигателя имеют минимальные значения.

Аналогично синхронному генератору, включенному на параллельную работу с сетью (см. 21.6), синхронный двигатель имеет предел устойчивости при минимальном токе возбуждения (штриховая линия в левой части рис. 22.5).

Рабочие характеристики. Рабочие характеристики синхронного двигателя представляют собой зависимость частоты вращения

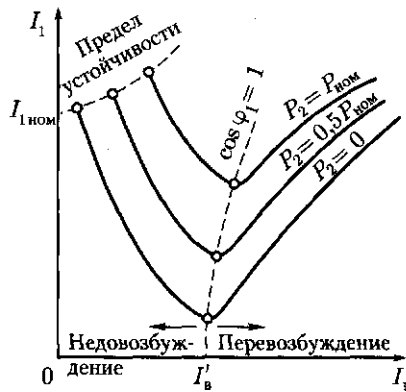


Рис. 22.5. U-образные характеристики синхронного двигателя

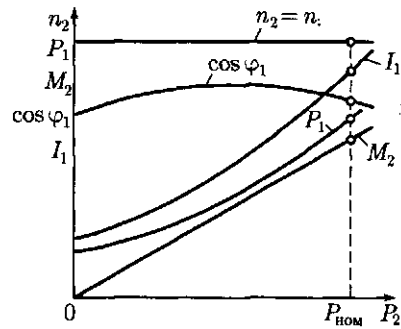


Рис. 22.6. Рабочие характеристики синхронного двигателя

ротора n_2 , потребляемой мощности P_1 , полезного момента M_2 , коэффициента мощности $\cos \varphi_1$ и тока в обмотке статора I_1 от полезной мощности двигателя P_2 (рис. 22.6). Частота вращения ротора n_2 всегда равна синхронной частоте $n_1 = f_1 60/p$, поэтому график $n_2 = f(P_2)$ имеет вид прямой линии, параллельной оси абсцисс. Полезный момент на валу синхронного двигателя $M_2 = P_2/\omega_1$. Так как рабочие характеристики снимают при условии $f_1 = \text{const}$, то график $M_2 = f(P_2)$ имеет вид прямой линии, выходящей из начала координат. Мощность на входе двигателя

$$P_1 = P_2 + \sum P.$$

С ростом нагрузки на валу двигателя увеличиваются также и потери $\sum P$, поэтому потребляемая мощность P_1 растет быстрее полезной мощности P_2 и график $P_1 = f(P_2)$ имеет несколько криволинейный вид.

Вид графика $\cos \varphi_1 = f(P_2)$ зависит от настройки тока возбуждения: если в режиме холостого хода ток возбуждения установлен таким, что $\cos \varphi_1 = 1$, то с ростом нагрузки коэффициент мощности снижается. Если же установить $\cos \varphi_1 = 1$ при номинальной нагрузке, то при недогрузке двигатель будет забирать из сети реактивный опережающий ток, а при перегрузке — отстающий. Обычно устанавливают ток возбуждения таким, чтобы $\cos \varphi_1 = 1$ при средней нагрузке (рис. 22.6). В этом случае коэффициент мощности во всем диапазоне нагрузок остается достаточно высоким. Если же установить ток в обмотке возбуждения синхронного двигателя таким, чтобы $\cos \varphi_1 = 1$ был при нагрузке, несколько превышающей номинальную, то при номинальной нагрузке $\cos \varphi_1 \approx 0,8$ и двигатель будет потреблять из сети опережающий по отношению к напряжению сети ток, что приведет к повышению коэффициента мощности этой сети.

В этом отношении синхронные двигатели выгодно отличаются от асинхронных, работающих с отстающим по фазе током (особенно при недогрузке двигателя) и снижающих энергетические показатели питающей сети.

Ток в обмотке статора двигателя

$$I_1 = P_1 / (m_1 U_1 \cos \varphi_1).$$

Из этого выражения видно, что ток I_1 с увеличением нагрузки на валу двигателя растет быстрее, чем потребляемая мощность P_1 , вследствие уменьшения $\cos \varphi_1$.

Так как ротор синхронного двигателя вращается в ту же сторону, что и поле статора, то направление вращения ротора определяется порядком следования фаз линейных проводов, подведенных к обмотке статора, и порядком расположения фаз обмотки статора. Для изменения направления вращения трехфазного синхронного двигателя необходимо переключить два линейных привода, подведенных из сети к выводам обмотки статора (см. 9.3).

В заключение необходимо отметить, что синхронные двигатели, по сравнению с асинхронными имеют преимущество, заключающееся в том, что они могут работать с $\cos \varphi_1 = 1$, не создавая в питающей сети индуктивных токов (вызывающих дополнительные потери). Более того, при работе с перевозбуждением синхронные двигатели создают в сети емкостный ток, чем способствуют повышению коэффициента мощности энергосистемы в целом. Другое достоинство синхронных двигателей состоит в том, что, как это следует из (21.11), основная составляющая электромагнитного момента пропорциональна напряжению сети U_1 , а у асинхронных двигателей электромагнитный момент пропорционален U_1^2 [см. (13.14)]. По этой причине при понижении напряжения в сети синхронные двигатели сохраняют большую перегрузочную способность, чем асинхронные.

Синхронные двигатели изготавливают на большие мощности — от сотен до тысяч киловатт. Объясняется это тем, что при меньших мощностях применение синхронных двигателей в электроприводе целесообразно по технико-экономическим показателям. Обычно СД изготавливают на напряжения 6000 и 10 000 В. Лишь только некоторые типоразмеры синхронных двигателей серий СД2 и СД3 изготавливают на напряжение 380 В.

Обычно серии синхронных двигателей имеют целевое назначение, т. е. каждая из серий разработана и применяется для привода конкретных рабочих механизмов. Например, серия СДК предназначена для привода компрессоров, серия СДМЗ — для привода шаровых мельниц, серия ВДС — для привода насосов и т. д. Исключения составляют серии СДН-2 и СДНЗ-2 на напряжение 6000 и 10 000 В мощностью от 315 до 1000 кВт, имеющие общепромышленное назначение.

Пуск является наиболее напряженным элементом работы СД, поэтому в сериях СД обычно оговариваются допустимые условия этой операции. Например, для серий СДН-2 и СДНЗ-2 указано, что пуск этих двигателей в холодном состоянии допускается на более двух раз с интервалом 5 мин, а в горячем состоянии — не более одного раза. При этом момент нагрузки на валу не должен превышать $0,4M_{ном}$. В некоторых сериях пуск допускается лишь при отсутствии нагрузки.

Для ограничения пускового тока в СД применяют те же методы, что и в АД с короткозамкнутым ротором (см. 15.2). Перегрузочная способность СД составляет от 1,7 до 3,0.

К недостаткам синхронных двигателей относятся их более сложная конструкция и повышенная стоимость по сравнению с асинхронными двигателями с короткозамкнутым ротором. Кроме того, для работы синхронного двигателя требуется устройство для питания постоянным током обмотки возбуждения.

22.4. Синхронный компенсатор

Синхронный компенсатор (СК) представляет собой синхронную машину, предназначенную для генерирования реактивной мощности. Синхронный компенсатор включают в электрическую систему с целью повышения ее коэффициента мощности. На рис. 22.7 показана система, состоящая из синхронного генератора (G), повышающего Т I и понижающего Т II трансформаторов, линии электропередачи ЛЭП, потребителя Z (например, группа асинхронных двигателей) и синхронного компенсатора СК, включенного непосредственно на входе потребителя. Синхронный компенсатор, включенный в сеть, работает как синхронный двигатель без нагрузки ($P_2 = 0$), т. е. в режиме холостого хода.

Принцип происходящих при этом явлений состоит в следующем. Асинхронные двигатели, трансформаторы и другие виды электромагнитных нагрузок создают в цепях переменного тока значительные индуктивные токи.

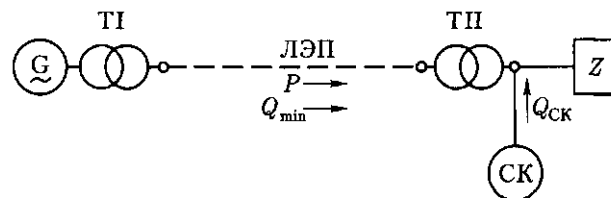


Рис. 22.7. Схема включения синхронного компенсатора (СК) в электрическую систему

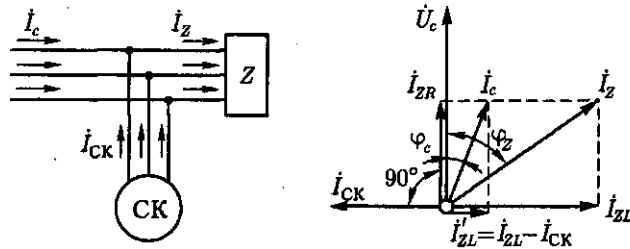


Рис. 22.8. Повышение коэффициента мощности сети посредством синхронного компенсатора

В результате коэффициент мощности данного участка сети понижается, а потери, величина которых пропорциональна квадрату тока, увеличиваются. Синхронный компенсатор работает в режиме перевозбуждения (см. рис. 22.5) и создает в сети ток $\dot{I}_{СК}$, опережающий по фазе напряжение сети \dot{U}_c на 90° (емкостной ток). Этот ток, накладываясь на реактивную (индуктивную) составляющую \dot{I}_{zL} тока потребителя \dot{I}_z , компенсирует ее в значительной части, так что реактивная составляющая тока \dot{I}'_{zL} оказывается небольшой (рис. 22.8), а общий ток в данной сети уменьшается до значения \dot{I}_c . Это создает большой энергосберегающий эффект, поскольку ведет к уменьшению потерь в сети, величина которых пропорциональна квадрату тока сети.

Таким образом, результирующий ток в сети с подключенным СК равен

$$\dot{I}_c = \dot{I}_z + \dot{I}_{СК}. \quad (22.1)$$

Фазовый сдвиг этого тока относительно напряжения сети \dot{U}_c (угол φ_c) намного меньше угла фазового сдвига до включения СК (угол φ_z). Так как СК работает без нагрузки на валу, то его активная мощность невелика и определяется потерями холостого хода в компенсаторе. Пренебрегая этими потерями, можно активную мощность в сети до подключения СК

$$P_c = P_z = \sqrt{3}I_z U_c \cos \varphi_z \quad (22.2)$$

приравнять к активной мощности сети после подключения СК:

$$P_c' = \sqrt{3}I_c U_c \cos \varphi_c. \quad (22.3)$$

Но так как $P_c = P_c'$, а $\cos \varphi_c > \cos \varphi_z$, то $I_c < I_z$. В результате синхронный генератор и линия электропередачи разгружаются и потери мощности в них уменьшаются.

В некоторых случаях СК работают с недозавозбуждением. Необходимость в этом возникает, если ток в системе содержит значи-

тельную емкостную составляющую, которая не компенсируется индуктивной составляющей тока потребителей этой сети. Обычно степень возбуждения СК регулируют посредством автоматических устройств.

Синхронные компенсаторы применяют также для стабилизации напряжения в сети при передаче энергии по линиям большой протяженности. При больших индуктивных нагрузках напряжение в конце линии (у потребителей) оказывается намного меньше, чем в начале; при малых нагрузках, наоборот, под влиянием емкостных сопротивлений линии напряжение в конце линии может даже повышаться по сравнению с напряжением в начале. Если же в конце линии (у потребителей) включить СК, работающий при больших нагрузках с перевозбуждением и при малых нагрузках с недовозбуждением, то это позволит поддерживать напряжение в конце линии практически неизменным.

Условия нагревания СК при опережающем токе (при перевозбуждении) более тяжелые, чем при отстающем (при недовозбуждении), поэтому номинальной мощностью компенсатора считают мощность при перевозбуждении.

Пример 22.1. Потребитель, включенный в сеть переменного тока напряжением $U_c = 6,3$ кВ, потребляет мощность 1500 кВ·А при коэффициенте мощности $\cos \varphi = 0,7$. Определить мощность синхронного компенсатора, необходимого для повышения коэффициента мощности в сети до $\cos \varphi' = 0,95$ ($\sin \varphi' = 0,31$). Определить также силу тока нагрузки в сети до и после компенсации.

Решение. До включения СК реактивная мощность сети

$$Q = S \sin \varphi = 1500 \cdot 0,7 = 1050 \text{ квар,}$$

ток нагрузки в сети

$$I_c = S / (\sqrt{3} U_c) = 1500 / (\sqrt{3} \cdot 6,3) = 138 \text{ А;}$$

активная составляющая этого тока

$$I_{c.a} = I_c \cos \varphi = 138 \cdot 0,7 = 97 \text{ А.}$$

После включения СК реактивная мощность уменьшилась до

$$Q' = S \sin \varphi' = 1500 \cdot 0,31 = 450 \text{ квар.}$$

Таким образом, для повышения коэффициента мощности установки от $\cos \varphi = 0,7$ до $\cos \varphi' = 0,95$ требуется включить СК мощностью

$$Q_{c.k} = 1050 - 450 = 600 \text{ квар.}$$

При этом активная составляющая тока сети не изменится ($I_{ZR} = 97$ А), а реактивная составляющая этого тока станет равной

$$I'_{ZL} = Q' / (\sqrt{3} U_c) = 450 / (1,73 \cdot 6,3) = 42 \text{ А.}$$

Следовательно, ток в сети после включения СК

$$I'_c = \sqrt{I_{ca}^2 + I_{cp}^2} = \sqrt{97^2 + 42^2} = 104 \text{ А.}$$

Обычно коэффициент мощности увеличивают до $0,92 \div 0,95$, так как экономия, получаемая от повышения коэффициента мощности до единицы, не оправдывает увеличивающихся расходов, обусловленных возросшей мощностью синхронного компенсатора. Так, если в рассматриваемом примере потребовалось бы увеличить коэффициент мощности в сети до единицы, то пришлось бы применить синхронный компенсатор мощностью 1050 квар, т. е. почти в два раза больше, чем при $\cos \varphi' = 0,95$.

Синхронные компенсаторы — это электрические машины большой мощности: от 10 до 160 тыс. кВт·А. Выполняют их обычно с горизонтальным расположением вала на напряжение от 6,6 до 16 кВ, частотой 50 Гц. Число полюсов в СК обычно составляет $2p = 6$ или 8, что соответствует частоте вращения ротора 1000 и 750 об/мин. В синхронных компенсаторах современных серий применен асинхронный пуск, поэтому ротор СК снабжен пусковой клеткой.

Вал компенсатора не передает вращающего момента, поэтому при его расчете учитывают лишь силу тяжести ротора и силу магнитного притяжения. В итоге вал СК по сравнению с валом синхронного двигателя имеет уменьшенное сечение. Это способствует уменьшению габаритов и облегчению СК, применению подшипников более легких серий. Так как вал СК не имеет выступающего конца, то СК сравнительно легко герметизировать с целью применения в нем водородного охлаждения (см. 19.3).

Наиболее важными характеристиками СК являются U-образные характеристики, определяющие основные параметры компенсатора: значения токов в обмотке статора и в обмотке возбуждения. В принципе эти характеристики не отличаются от U-образной характеристики синхронного двигателя в режиме холостого хода ($P_2 = 0$). Указанные характеристики строят для разных напряжений сети.

Синхронный компенсатор не несет активной нагрузки (его электромагнитная мощность $P_{эм} \approx 0$) и работает при значении угла $\theta = 0$, что обеспечивает СК большую перегрузочную способность.

Контрольные вопросы

1. Чем ограничивается область устойчивой работы синхронного двигателя?
2. Объясните процесс пуска синхронного двигателя.
3. Как регулируется коэффициент мощности синхронного двигателя?
4. Каково назначение синхронного компенсатора?
5. Каковы достоинства и недостатки синхронных двигателей по сравнению с асинхронными?

Глава 23

СИНХРОННЫЕ МАШИНЫ СПЕЦИАЛЬНОГО НАЗНАЧЕНИЯ

23.1. Синхронные машины с постоянными магнитами

Синхронные машины с постоянными магнитами (магнитоэлектрические) не имеют обмотки возбуждения на роторе, а возбуждающий магнитный поток у них создается постоянными магнитами, расположенными на роторе. Статор этих машин обычной конструкции с двух- или трехфазной обмоткой.

Эти машины чаще всего используют в качестве двигателей небольшой мощности. Синхронные генераторы с постоянными магнитами применяют реже, главным образом в качестве автономно работающих генераторов повышенной частоты, малой и средней мощности.

Синхронные магнитоэлектрические двигатели. Эти двигатели получили распространение в двух конструктивных исполнениях: с радиальным и аксиальным расположением постоянных магнитов.

При радиальном расположении постоянных магнитов пакет ротора с пусковой клеткой, выполненный в виде полого цилиндра, закрепляют на наружной поверхности явно выраженных полюсов постоянного магнита 3. В цилиндре делают межполюсные прорезы, предотвращающие замыкание потока постоянного магнита в этом цилиндре (рис. 23.1, а).

При аксиальном расположении магнитов конструкция ротора аналогична конструкции ротора асинхронного короткозамкнутого двигателя. К торцам этого ротора прижаты кольцевые постоянные магниты (рис. 23.1, б).

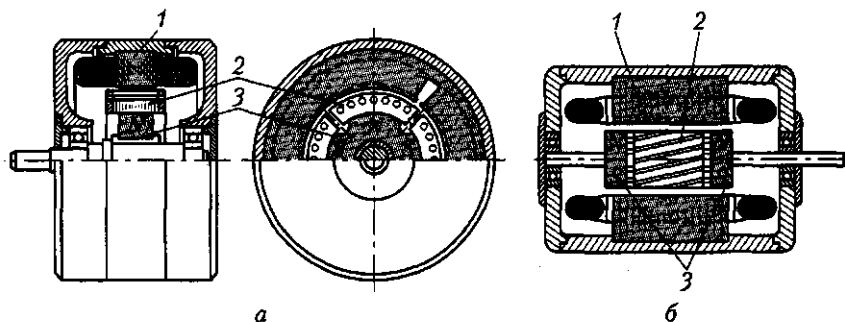


Рис. 23.1. Магнитоэлектрические синхронные двигатели с радиальным (а) и аксиальным (б) расположением постоянных магнитов:

1 — статор; 2 — короткозамкнутый ротор; 3 — постоянный магнит

Конструкции с аксиальным расположением магнита применяют в двигателях малого диаметра мощностью до 100 Вт, а с радиальным расположением — в двигателях большего диаметра мощностью до 500 Вт и более.

Физические процессы, протекающие при асинхронном пуске этих двигателей, имеют некоторую особенность, обусловленную тем, что магнитоэлектрические двигатели пускают в возбужденном состоянии.

Поле постоянного магнита в процессе разгона ротора наводит в обмотке статора ЭДС $E_{1н}$, частота которой увеличивается пропорционально частоте вращения ротора. Эта ЭДС создает в обмотке статора ток, взаимодействующий с полем постоянных магнитов и создающий *тормозной* момент M_T , направленный встречно вращению ротора.

Таким образом, при разгоне двигателя с постоянными магнитами на его ротор действуют два асинхронных момента (рис. 23.2): вращающий M_a (от тока I_1 , поступающего в обмотку статора из сети) и тормозной M_T (от тока $I_{1н}$, наведенного в обмотке статора полем постоянного магнита).

Однако зависимость этих моментов от частоты вращения ротора (скольжения) различна: максимум вращающего момента M_a соответствует значительной частоте (небольшому скольжению), а максимум тормозного момента M_T — малой частоте вращения (большому скольжению). Разгон ротора происходит под действием результирующего момента

$$M_{рез} = M_a + M_T,$$

который имеет значительный «провал» в зоне малых частот вращения. Из приведенных на рис. 23.2 графиков видно, что вредное влияние момента M_T на пусковые свойства двигателя, в частности на момент входа в синхронизм $M_{вх}$, значительно.

Для обеспечения надежного пуска двигателя необходимо, чтобы минимальный результирующий момент в асинхронном режиме $M_{рез}$ и момент входа в синхронизм $M_{вх}$ были больше статического момента нагрузки. Форма графика асинхронного момента магнитоэлектрического двигателя в значительной степени зависит от активного сопротивления пусковой клетки и от степени возбужденности двигателя, характеризуемой величи-

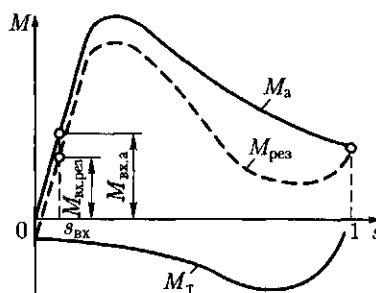


Рис. 23.2. Графики асинхронных моментов магнитоэлектрического синхронного двигателя

ной $\xi_n = (E_0 / U_1)$, где E_0 — ЭДС фазы статора, наведенная в режиме холостого хода при вращении ротора с синхронной частотой. С увеличением ξ_n «провал» в графике момента $M_{рез}$ увеличивается.

Электромагнитные процессы в магнитоэлектрических синхронных двигателях в принципе аналогичны процессам в синхронных двигателях с электромагнитным возбуждением. Однако необходимо иметь в виду, что постоянные магниты в магнитоэлектрических машинах подвержены размагничиванию воздействием магнитного потока реакции якоря. Пусковая обмотка несколько ослабляет это размагничивание, так как оказывает на постоянные магниты экранирующее действие.

Достоинства магнитоэлектрических синхронных двигателей — простота схем соединения, обусловленная отсутствием обмотки возбуждения и источника постоянного тока для возбуждения двигателя, высокие энергетические показатели (КПД и $\cos \varphi_1$), повышенная устойчивость работы в синхронном режиме и равномерность частоты вращения, а также способность синфазного вращения нескольких двигателей, включенных в одну сеть.

Недостатки магнитоэлектрических синхронных двигателей — повышенная стоимость по сравнению с синхронными двигателями других типов, обусловленная высокой стоимостью и сложностью обработки постоянных магнитов, выполненных из сплавов, обладающих большой коэрцитивной силой (сплавы ални, алнико, магнико и др.).

Синхронные магнитоэлектрические генераторы. Ротор такого генератора при малой мощности выполняют в виде «звездочки» (рис. 23.3, а), при средней мощности — с когтеобразными полюсами и цилиндрическим постоянным магнитом (рис. 23.3, б). Ротор с когтеобразными полюсами дает возможность получить генератор с рассеянием полюсов, ограничивающим ударный ток при внезапном коротком замыкании генератора. Этот ток представляет большую опасность для постоянного магнита своим сильным размагничивающим действием.

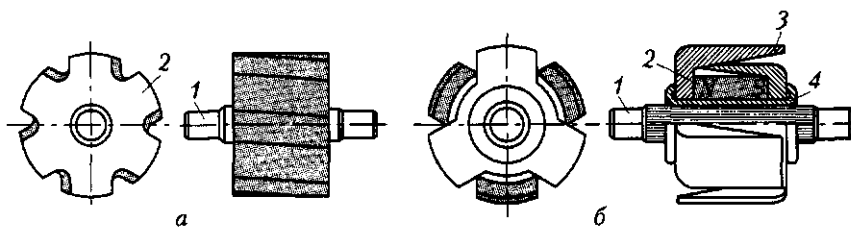


Рис. 23.3. Роторы магнитоэлектрических синхронных генераторов:
1 — вал; 2 — постоянный магнит; 3 — полюс; 4 — немагнитная втулка

Помимо недостатков, отмеченных при рассмотрении магнито-электрических синхронных двигателей, генераторы с постоянными магнитами имеют еще один недостаток, обусловленный отсутствием обмотки возбуждения, от чего регулировка напряжения в магнито-электрических генераторах практически невозможна. Это затрудняет стабилизацию напряжения генератора при изменениях нагрузки.

23.2. Синхронные реактивные двигатели

Отличительная особенность синхронных реактивных двигателей (СРД) — отсутствие у них возбуждения со стороны ротора. Основной магнитный поток в этом двигателе создается исключительно за счет МДС обмотки статора. В двух- и трехфазных СРД эта МДС является вращающейся.

Для выяснения принципа действия СРД обратимся к выражению электромагнитного момента явнополюсной синхронной машины [см. (21.10)], из которого следует, что если отключить обмотку возбуждения ($E_0 = 0$), то основная составляющая момента становится равной нулю и на ротор машины продолжает действовать лишь реактивная составляющая момента [см. (21.12)]

$$M_p = \frac{m_1 U_f^2}{2\omega_1} \left(\frac{1}{x_q} - \frac{1}{x_d} \right) \sin 2\theta.$$

Принцип действия СРД заключается в следующем. При включении обмотки статора в сеть возникает вращающееся магнитное поле. Как только ось этого поля $d' - d'$ займет положение в пространстве ротора, при котором она будет смещена относительно продольной оси невозбужденных полюсов ротора $d - d$ на угол θ в сторону вращения (рис. 23.4, а), между полюсами этого поля и выступающими полюсами невозбужденного ротора возникнет реактивная сила магнитного притяжения полюса ротора к полюсу вращающегося поля статора F_p . Вектор этой силы F_p смещен относительно продольной оси ротора также на угол θ , поэтому сила F_p имеет две составляющие: нормальную F_{np} , направленную по продольной оси ротора, и тангенциальную F_{tp} , направленную перпендикулярно продольной оси полюсов ротора. Совокупность тангенциальных составляющих реактивных сил F_{tp} на всех полюсах невозбужденного ротора создаст вращающий реактивный момент M_p , который будет вращать ротор с синхронной угловой скоростью ω_1 . С ростом статического нагрузочного момента на вал СРД угол θ увеличивается и момент M_p возрастает.

Однако при значении угла $\theta = 90^\circ$ реактивный момент $M_p = 0$. Такая зависимость момента M_p от угла θ является принципиальной для реактивного момента (см. рис. 22.2, график 3), отличающей его

от основной составляющей электромагнитного момента $M_{\text{осн}}$ синхронного двигателя с возбужденным ротором (см. рис. 22.2, график 1), который при $\theta = 90^\circ$ имеет максимальное значение. Из рис. 23.4, б видно, что при $\theta = 90^\circ$ реактивные силы магнитного притяжения F_p , действующие на каждый полюс невозбужденного ротора, взаимно уравновешиваются и реактивный момент $M_p = 0$. Максимальное значение реактивного момента $M_{p\text{max}}$ наступает при значении угла $\theta = 45^\circ$. Поэтому зависимость реактивного момента M_p от угла θ определяется выражением

$$M_p = M_{p\text{max}} \sin 2\theta. \quad (23.1)$$

Графически эта зависимость представлена графиком 3 на рис. 22.2. Непременное условие создания реактивного момента M_p — явнополюсная конструкция ротора, так как только в этом случае $x_q \neq x_d$.

Мощность СРД и развиваемый им момент меньше, чем у синхронного двигателя с возбужденными полюсами ротора. Объясняется это тем, что у СРД из-за отсутствия магнитного потока ротора ЭДС $E_0 = 0$, поэтому основная составляющая электромагнитного момента $M_{\text{осн}} = 0$ [см. (21.11)] и электромагнитный момент СРД определяется лишь реактивной составляющей ($M = M_p$). Поэтому при одинаковых габаритах синхронного двигателя с возбужденными полюсами ротора и СРД мощность на валу и развиваемый момент у СРД намного меньше.

К недостаткам СРД следует также отнести невысокие значения коэффициента мощности и КПД. Объясняется это значительным намагничивающим током статора, так как возбуждение СРД происходит за счет магнитного поля статора.

В СРД применяют асинхронный пуск. Для этого ротор снабжают короткозамкнутой пусковой клеткой. На рис. 23.5, а показана традиционная конструкция ротора СРД, отличающаяся от ротора

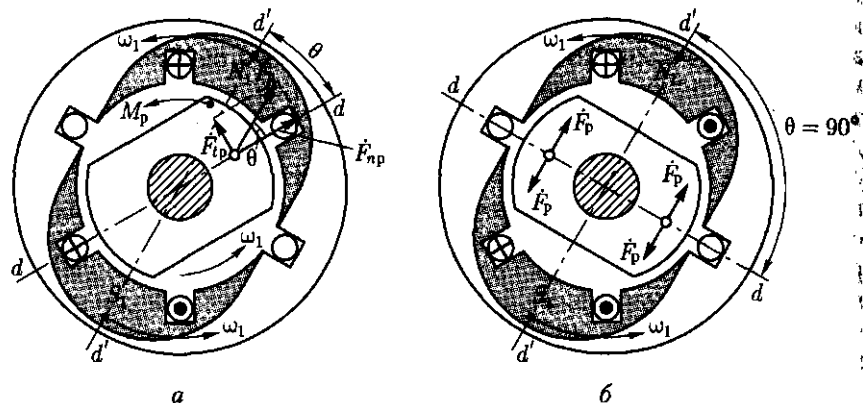
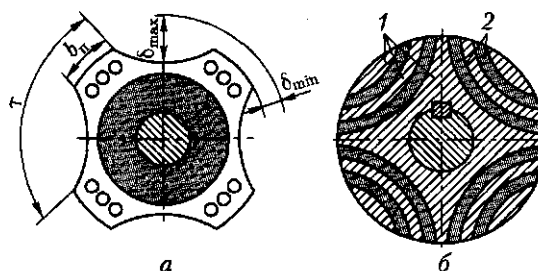


Рис. 23.4. Принцип действия синхронного реактивного двигателя

Рис. 23.5. Конструкция роторов синхронного реактивного двигателя



асинхронного двигателя лишь наличием впадин, обеспечивающих ротору явнополюсную конструкцию. Чем больше эти впадины, тем больше отношение x_d/x_q , а следовательно, больше реактивный момент M_p . Однако с увеличением впадин растет средняя величина воздушного зазора, что ведет к повышению намагничивающего тока статора, а следовательно, к снижению и без того невысоких энергетических показателей двигателя — коэффициента мощности и КПД. Кроме того, с увеличением впадин сокращаются размеры пусковой клетки, что ведет к уменьшению асинхронного момента, т. е. пускового момента и момента входа в синхронизм.

Наилучшие результаты дает следующее соотношение размеров ротора:

$$b_p/\tau = 0,5 \div 0,6 \quad \text{и} \quad \delta_{\max}/\delta_{\min} = 10 \div 12.$$

В этом случае удается добиться отношения $x_d/x_q \approx 2$.

Более совершенна секционированная конструкция ротора СРД, представляющая собой цилиндр, в котором стальные полосы 2 залиты алюминием 1 (рис. 23.5, б). Такая конструкция ротора позволяет получить отношение $x_d/x_q \approx 4 \div 5$. За счет этого существенно возрастает момент $M_{p\max}$ при сохранении намагничивающего тока на допустимом уровне.

На торцах секционированного ротора имеются отлитые из алюминия кольца, замыкающие алюминиевые прослойки ротора, образуя короткозамкнутую пусковую клетку.

Простота конструкции и высокая эксплуатационная надежность обеспечили СРД малой мощности широкое применение в устройствах автоматики для привода самопишущих приборов, в устройствах звуко- и видеозаписи и других установках, требующих строго постоянного частоты вращения.

23.3. Гистерезисные двигатели

Работа гистерезисного двигателя основана на действии гистерезисного момента. На рис. 23.6, а показаны два полюса внешнего магнитного поля (условное изображение магнитного поля

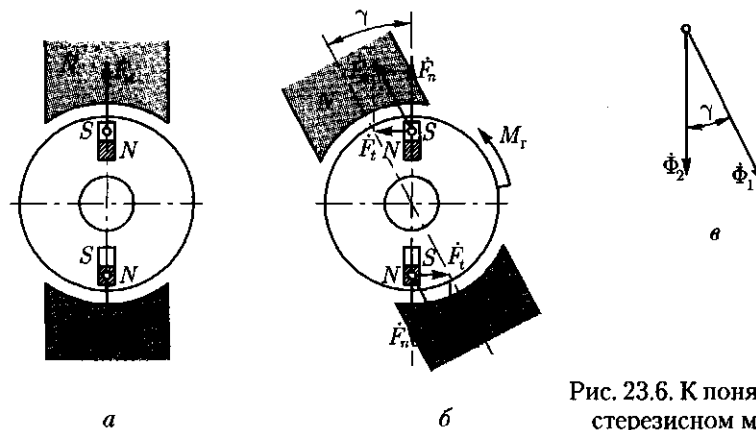


Рис. 23.6. К понятию о гистерезисном моменте

статора), между которыми расположен цилиндр (ротор) из магнитно-твердого материала. Под действием внешнего магнитного поля ротор намагничивается. На стороне ротора, обращенной к северному полюсу внешнего магнитного поля, возбуждается южный полюс, а на стороне ротора, обращенной к южному полюсу постоянного магнита, — северный полюс. На ротор начинают действовать силы F_m , направленные радиально к его поверхности. Если полюсы внешнего магнитного поля вращать вокруг ротора, то вследствие явления *магнитного запаздывания (гистерезиса)* активная часть ротора будет перемагничиваться с некоторым отставанием во времени относительно изменения направления внешнего вращающегося магнитного поля. В результате между осями поля ротора и внешнего поля появится угол γ . Силы F_m , действующие на ротор, также изменят свое направление на угол γ , а тангенциальные составляющие этих сил F_t создадут гистерезисный момент M_T (рис. 23.6, б).

Явление магнитного запаздывания заключается в том, что частицы ферромагнитного материала (помещенного во внешнее магнитное поле), представляющие собой элементарные магниты, стремятся ориентироваться в соответствии с направлением внешнего поля. Если внешнее поле изменит свое направление, то элементарные частицы меняют свою ориентацию. Однако повороту элементарных частиц препятствуют в магнитно-твердых материалах внутренние силы молекулярного трения. Для изменения направления этих частиц необходима определенная МДС, вследствие чего перемагничивание ротора несколько отстает от изменения направления внешнего поля. Это отставание (магнитное запаздывание) характеризуется углом гистерезисного сдвига γ между вектором магнитного потока ротора Φ_2 и вектором магнитного потока обмотки статора Φ_1 (рис. 23.6, в). Этот угол зависит исключительно от магнитных свойств материала ротора.

На преодоление сил молекулярного трения расходуется часть подводимой к двигателю мощности, которая составляет *потери на гистерезис*. Величина этих потерь зависит от частоты перемагничивания ротора $f_2 = f_1 s$, а следовательно, от скольжения:

$$P_r = sP_{r,к}, \quad (23.2)$$

где $P_{r,к}$ — потери на гистерезис при неподвижном роторе (при $s = 1$), т.е. в режиме короткого замыкания.

Так как электромагнитная мощность, передаваемая ротору, равна потерям в роторе, деленным на скольжение [см. (13.5)]:

$$P_{эм} = P_r/s = P_{r,к}, \quad (23.3)$$

а вращающий момент равен электромагнитной мощности, деленной на синхронную угловую скорость:

$$M_r = P_{эм}/\omega_1 = P_{r,к}/\omega_1, \quad (23.4)$$

то, очевидно, величина гистерезисного момента не зависит от частоты вращения ротора (скольжения). График $M_r = f(s)$ представляет собой прямую, параллельную оси абсцисс (рис. 23.7).

Угол гистерезисного сдвига γ зависит от ширины петли гистерезиса: чем шире петля гистерезиса магнитного материала, тем больше угол γ гистерезисного сдвига. На рис. 23.8, а представлены две петли гистерезиса: обычной стали (петля 2) и сплава викаллой (петля 1).

Применение обычной стали для изготовления ротора не обеспечивает гистерезисного момента достаточной величины. Только магнитно-твердые материалы, например, такие, как викаллой, дают возможность получить большой гистерезисный момент.

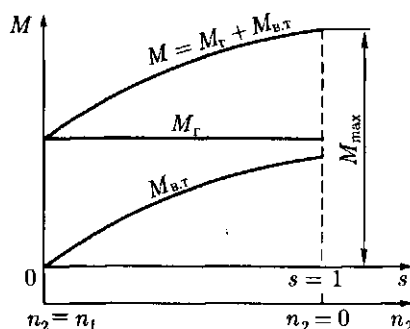
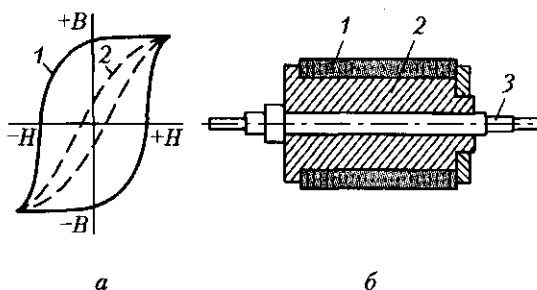


Рис. 23.7. Механические характеристики гистерезисного двигателя

Рис. 23.8. Петли гистерезиса обычной электротехнической стали и сплава викаллой (а) и устройство сборного ротора гистерезисного двигателя (б)



Роторы гистерезисных двигателей обычно делают сборными. Магнитно-твердая часть выполняется в виде шихтованного или массивного кольца 1, размещенного на втулке 2 (рис. 23.8, б). Последняя жестко посажена на вал 3.

В машинах с нешихтованным (массивным) ротором вращающееся поле статора наводит в роторе вихревые токи. В результате взаимодействия этих токов с полем статора на роторе гистерезисного двигателя возникает электромагнитный момент от вихревых токов $M_{в.т}$, значение которого пропорционально скольжению:

$$M_{в.т} = sP_{в.т.к}/\omega_1, \quad (23.5)$$

где $P_{в.т.к}$ — потери на вихревые токи в роторе при $s = 1$, т. е. в режиме короткого замыкания, Вт; ω_1 — угловая синхронная скорость вращения, рад/с.

Наибольшего значения момент $M_{в.т}$ достигает при неподвижном роторе ($s = 1$), т. е. в момент пуска гистерезисного двигателя. Затем по мере возрастания частоты вращения (уменьшении скольжения) момент $M_{в.т}$ убывает (см. рис. 23.7), при синхронной частоте он становится равным нулю.

Таким образом, электромагнитный вращающий момент гистерезисного двигателя создается совместным действием моментов от вихревых токов $M_{в.т}$ и гистерезисного $M_{г}$:

$$M = M_{в.т} + M_{г} = sP_{в.т.к}/\omega_1 + P_{г.к}/\omega_1. \quad (23.6)$$

На рис. 23.7 представлена графическая зависимость результирующего момента гистерезисного двигателя от скольжения: $M = f(s)$. Характер этой зависимости определяется соотношением составляющих моментов $M_{в.т}$ и $M_{г}$.

Гистерезисный двигатель может работать с синхронной и асинхронной частотами вращения. Однако работа двигателя в асинхронном режиме неэкономична, так как связана со значительными потерями на перемагничивание ротора, величина которых возрастает с увеличением скольжения.

Достоинства гистерезисных двигателей — простота конструкции, бесшумность и надежность в работе, большой пусковой момент, плавность входа в синхронизм, сравнительно высокий КПД, малое изменение кратности тока от пуска до номинальной нагрузки ($I_{п}/I_{ном} = 1,3 \div 1,4$).

Недостатки гистерезисных двигателей — низкий коэффициент мощности ($\cos \varphi_1 = 0,4 \div 0,5$) и высокая стоимость из-за повышенной стоимости магнитно-твердых материалов и сложности их обработки. Кроме того, при резких колебаниях нагрузки гистерезисные двигатели склонны к качаниям, что создает неравномерность хода (вращения). Объясняется это отсутствием у гистерезисных двигателей пусковой клетки, которая обычно при резких изменениях нагрузки оказывает на ротор успокаивающее (демпфирующее)

действие. Наиболее сильные качания наблюдаются у шихтованного ротора, в котором вихревые токи сильно ограничены. Вызываемая качаниями неравномерность вращения ограничивает области применения гистерезисных двигателей.

23.4. Шаговые двигатели

Шаговые (импульсные) двигатели (ШД) используют обычно в качестве исполнительных двигателей, преобразующих электрические сигналы (импульсы напряжения) в угловые или линейные дискретные (скачкообразные) перемещения (шаги). Наибольшее применение ШД получили в электроприводах с программным управлением.

Различают шаговые двигатели с активным (возбужденным) и реактивным ротором. Шаговые двигатели с активным ротором имеют обмотку возбуждения или выполнены с постоянными магнитами на роторе; шаговые двигатели с реактивным ротором не имеют обмотки возбуждения, а их ротор изготовлен из магнито-мягкого материала. Обмотку управления ШД обычно располагают на статоре и делают одно- или многофазной (чаще трех- или четырехфазной).

Рассмотрим принцип действия шагового двигателя на примере реактивного трехфазного ШД, статор которого имеет шесть явно выраженных полюсов (по два полюса на фазу), а ротор — два полюса (рис. 23.9).

При прохождении импульса тока в фазе 1 обмотки управления ротор занимает положение, соответствующее действию электромагнитных сил, т. е. по оси полюсов 1 — 1. В момент времени t_1 появится импульс тока в фазе 2. При этом на ротор будут действовать силы, обусловленные одновременным воздействием двух МДС (полюсов 1 — 1 и 2 — 2). В результате ротор повернется по часовой стрелке и займет положение, промежуточное между полюсами 1 — 1 и 2 — 2, т. е. повернется на шаг $\alpha_{ш} = 30^\circ$. В момент t_2 импульс тока в фазе 1 прекратится и ротор, сделав еще шаг $\alpha_{ш} = 30^\circ$, займет положение по оси полюсов 2 — 2. В момент t_3 появится импульс тока в фазе 3 и ротор, повернувшись еще на 30° , займет положение между полюсами статора 2 — 2 и 3 — 3. В моменты времени t_4 , t_5 и t_6 ротор также будет совершать шаги по 30° и в конце цикла (момент t_6) займет положение по оси полюсов статора 1 — 1, совершив за этот цикл поворот на 180° .

В последующие циклы процессы в ШД будут повторяться. Таким образом, рассматриваемый реактивный трехфазный ШД работает по шеститактной схеме коммутации с раздельно-совместным включением фазных обмоток управления: $1 \rightarrow 12 \rightarrow 2 \rightarrow 23 \rightarrow 3 \rightarrow 31 \rightarrow \dots$

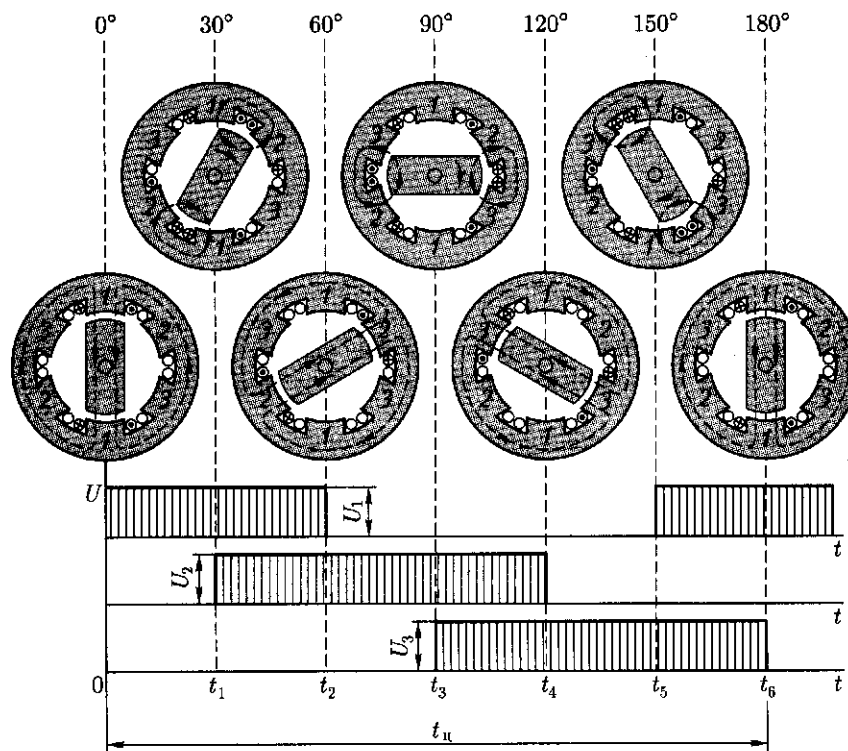


Рис. 23.9. Принцип действия реактивного шагового двигателя

Работают реактивные ШД от однополярных импульсов напряжения, так как изменение полярности этих импульсов не меняет направления реактивного момента. Для изменения направления вращения ротора рассматриваемого ШД необходимо поменять схему коммутации обмоток, например: $1 \rightarrow 13 \rightarrow 3 \rightarrow 32 \rightarrow 2 \rightarrow 21 \rightarrow \dots$. Если в этом двигателе применить раздельное включение обмоток, т.е. принять схему коммутации $1 \rightarrow 2 \rightarrow 3 \rightarrow \dots$, то шаг двигателя $\alpha_{ш} = 60^\circ$. Шаг двигателя определяется выражением

$$\alpha_{ш} = 360^\circ / (2p_2 m_y k), \quad (23.7)$$

где $2p_2$ — число полюсных выступов на роторе; m_y — число фазных обмоток управления, пространственно смещенных относительно друг друга; k — коэффициент, определяемый способом включения фазных обмоток управления (при раздельном включении $k = 1$, при раздельно-совместном $k = 2$).

Уменьшение шага $\alpha_{ш}$ способствует повышению устойчивости и точности работы ШД. Для уменьшения шага $\alpha_{ш}$ увеличивают число полюсных выступов на роторе $2p_2$. Так, если в рассматриваемом

двигателе применить ротор крестообразного сечения ($2p_2 = 4$), то при шеститактной коммутации $\alpha_{ш} = 15^\circ$.

Шаговые двигатели с активным ротором (с обмоткой возбуждения или постоянными магнитами на роторе) позволяют получить большие значения вращающего момента, а также обеспечивают фиксацию ротора при отсутствии управляющего сигнала.

Один из важных параметров ШД — *частота приемистости* — максимальная частота следования управляющих импульсов, при которой ротор втягивается в синхронизм с места без потери шага. У шаговых двигателей реактивного типа частота приемистости при номинальной нагрузке достигает 1000 — 1300 Гц. С увеличением шага частота приемистости уменьшается. Шаговый двигатель работает в комплекте с коммутатором — устройством, преобразующим заданную последовательность управляющих импульсов в m -фазную систему прямоугольных импульсов напряжения.

При рассмотрении принципа работы шагового двигателя влияние нагрузочного момента на валу двигателя не учитывалось. Если же на вал шагового двигателя действует статический нагрузочный момент M_c , то при переключении управляющего импульса с одной фазы на другую МДС статора повернется на угол $\alpha_{ш}$, а ротор двигателя, поворачиваясь за вектором МДС, будет отставать от него на угол $\Delta\theta_c$, называемый *углом статической ошибки* шагового двигателя (эл. град):

$$\Delta\theta_c = \arcsin(M_n/M_{\max}),$$

где M_{\max} — максимальный статический момент, соответствующий углу смещения ротора относительно вектора МДС статора $\theta = 90$ эл. град.

Быстродействие шаговых двигателей определяется скоростью протекания электромагнитных процессов при переключении управляющих импульсов напряжения с одной фазы статора на другую. Скорость протекания этих процессов оценивается электромагнитной постоянной времени (ϵ):

$$T_\epsilon = L_\phi/r_\phi,$$

где L_ϕ — индуктивность обмотки одной фазы статора, Гн; r_ϕ — активное сопротивление обмотки одной фазы статора, Ом.

Для повышения быстродействия шагового двигателя в обмотки фаз статора последовательно включают резисторы $R_{доб}$, тогда

$$T_\epsilon = L_\phi/(r_\phi + R_{доб}).$$

Энергетическим показателем шагового двигателя является величина потребляемой мощности P_1 . Частота вращения шагового двигателя регулируется изменением частоты подачи управляющих импульсов напряжения на фазы обмотки статора.

23.5. Синхронный волновой двигатель

Стремление получить двигатель с небольшой частотой вращения вала при значительном вращающем моменте привело к созданию волнового двигателя, представляющего собой сочетание синхронного двигателя с волновой механической передачей.

Статор волнового двигателя с трехфазной или двухфазной обмоткой создает вращающееся симметричное магнитное поле, вызывающее механические деформации гибкого элемента волновой передачи, обеспечивающей значительное передаточное отношение (до 100 и более) при небольших размерах и массе.

Основные элементы волновой передачи — наружный (неподвижный) цилиндр 4 с зубчатой внутренней поверхностью 3 (рис. 23.10, а) и числом зубцов Z_1 , внутри которого расположен гибкий тонкостенный цилиндр 1 с зубчатой наружной поверхностью 2, имеющей число зубцов $Z_2 < Z_1$.

Если внутренний гибкий цилиндр деформировать в радиальном направлении по оси $1 - 1'$ (рис. 23.10, б) так, чтобы зубчатые поверхности наружного и внутреннего цилиндров пришли в зацепление, а затем вращать ось деформации $1 - 1'$ по часовой стрелке с частотой n_1 , то произойдет обкатывание тонкостенного внутреннего цилиндра 1 по внутренней поверхности наружного цилиндра 2. При этом тонкостенный внутренний цилиндр будет вращаться в направлении, противоположном вращению оси $1 - 1'$ с частотой (об/мин),

$$n_2 = n_1 k_p, \quad (23.8)$$

где $k_p = (Z_1 - Z_2)/Z_1$ — коэффициент редукции скорости волнового двигателя.

В волновом двигателе наружный (неподвижный) цилиндр расположен на статоре, а гибкий (вращающийся) цилиндр — на роторе. Радиальные деформации внутреннего цилиндра создаются за

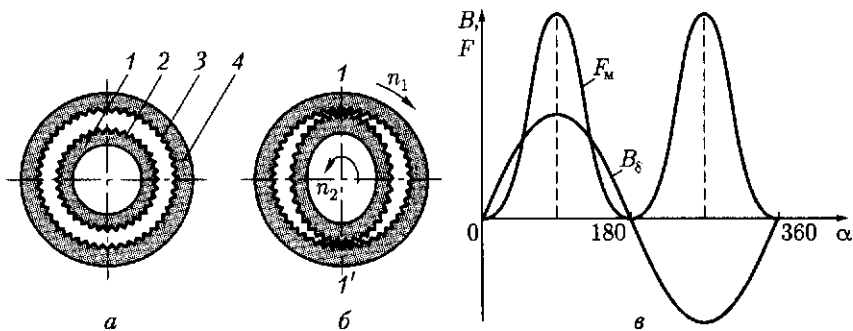


Рис. 23.10. К принципу действия синхронного волнового двигателя

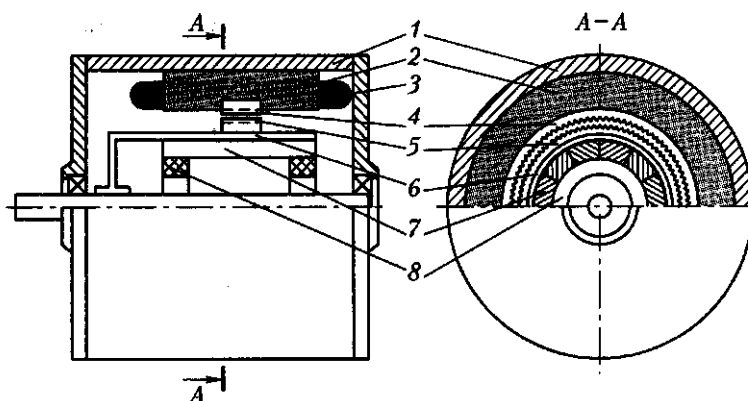


Рис. 23.11. Устройство синхронного волнового двигателя

счет сил магнитного притяжения этого цилиндра к полюсам статора. Вращение оси деформации $1 - 1'$ внутреннего цилиндра создается вращающимся магнитным полем статора.

Рассмотрим устройство волнового двигателя (рис. 23.11). В его алюминиевом корпусе 1 расположен шихтованный сердечник статора 2 с многофазной обмоткой 3, которая при включении в сеть переменного тока создает вращающееся магнитное поле с частотой вращения n_1 . В центральной части сердечника статора находится неподвижное кольцо 4 с зубцами Z_1 на внутренней поверхности. Ротор состоит из тонкостенного гибкого стакана 6, на котором расположено гибкое кольцо 5 с зубцами Z_2 на внешней поверхности. Гибкое кольцо 5 и неподвижное кольцо 4 образуют волновую передачу. Вдоль внутренней поверхности полого стакана 6 ротора расположены подвижные относительно друг друга секторы 7 из ферромагнитного материала. Под действием сил магнитного притяжения, создаваемого вращающимся полем статора, секторы могут перемещаться в радиальном направлении, вызывая радиальные деформации гибкого кольца 5. К внутренней поверхности стакана ротора секторы прижимаются эластичными цилиндрическими кольцами 8.

При включении обмотки статора 3 в сеть в магнитной системе двигателя возникает вращающееся магнитное поле, которое воздействует на ферромагнитные секторы 7, создавая на них поочередно силы магнитного притяжения. В итоге создается волна деформации, вращающаяся синхронно с вращающимся магнитным полем с частотой n_1 , вызывая деформацию гибких колец 8 и 5, как это показано на рис. 23.10, б. При этом ротор двигателя вращается в направлении, противоположном вращению поля статора с частотой n_2 [см. (23.8)]. Так как вращающееся магнитное поле статора взаимодействует с невозбужденным ротором, то рассмотренный волновой двигатель является синхронным двигателем реактивного типа.

Если обмотка статора двухполюсная и магнитная индукция B_δ вращающегося поля распределена по синусоидальному закону (см. рис. 23.10, *в*), то сила магнитного притяжения ферромагнитных секторов 7 к сердечнику статора 2 (см. рис. 23.11) распределяется по периметру ротора в соответствии с графиком F_m , показанным на рис. 23.10, *г*. Максимумы этой силы действуют на диаметрально расположенные участки ротора, вызывая деформацию гибкого кольца (см. рис. 23.10, *б*).

В заключение отметим, что применение волновых двигателей ограничивается некоторой сложностью их конструкции, обусловленной трудностью изготовления гибкого элемента ротора.

23.6. Синхронный генератор с когтеобразными полюсами и электромагнитным возбуждением

Такие синхронные генераторы широко применяются в автотракторном электрооборудовании. На выходе генератора включают полупроводниковый выпрямитель (рис. 23.12, *а*), поэтому генератор выполняет функцию источника постоянного тока. Ротор генератора имеет когтеобразную конструкцию, аналогичную рис. 23.3, *б*, отличаясь лишь наличием обмотки возбуждения вместо постоянного магнита. Когтеобразная конструкция ротора позволяет возбудить многополюсный ротор посредством одной катушки возбуждения, подключаемой к источнику постоянного тока напряжением U_b через контактные кольца и щетки. В таком роторе аксиально направленный магнитный поток возбуждения меняет свое направление в воздушном зазоре и становится радиально направленным (рис. 23.12, *б*). При необходимости получения на выходе генератора постоянного напряжения U_d выводы его трехфазной обмотки статора подключают к выпрямителю из шести полупроводниковых диодов, соединенных по мостовой схеме. Рассматриваемый генератор отличается простотой конструкции, компактностью, надежностью и высокой техно-

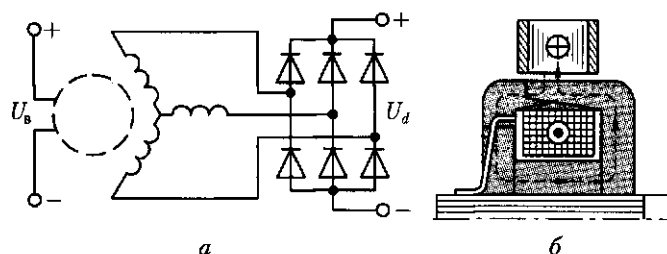


Рис. 23.12. Принципиальная схема включения (*а*) и магнитная система синхронного генератора (*б*) с когтеобразными полюсами

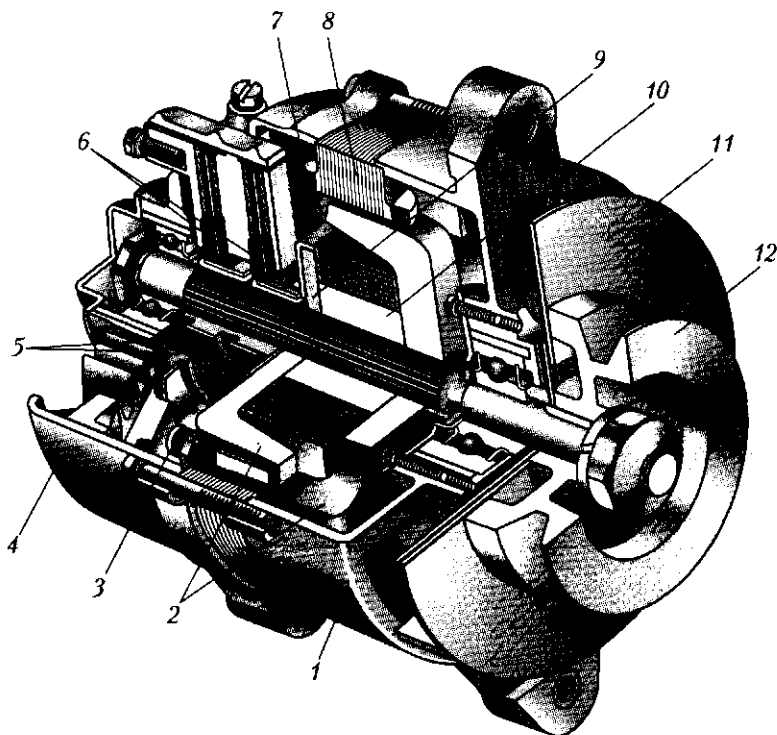


Рис. 23.13. Устройство синхронного генератора с когтеобразными полюсами

логичностью. Последнее достоинство имеет значение в условиях массового производства синхронных генераторов с когтеобразными полюсами. Обычно эти генераторы изготавливают небольшой мощности (не более 1 кВ·А). В схеме электрооборудования генератор включают параллельно с аккумуляторной батареей, и он работает с ней в буферном режиме, т. е. они энергетически дополняют друг друга, совместно обеспечивая электроснабжение потребителей.

На рис. 23.13 показано устройство автомобильного синхронного генератора типа Г-250. Статор 8 этого генератора представляет собой шихтованный пакет, на 18 зубцах которого расположены катушки 7, образующие трехфазную обмотку, соединенную звездой. Ротор состоит из вала, на который напрессованы две стальные шайбы с отогнутыми когтеобразными полюсами 2 (по шесть полюсов на каждой шайбе). На стальную втулку 10 надета цилиндрическая катушка возбуждения 9, концы которой присоединены к контактным кольцам 5. На кольца наложены медно-графитовые щетки 6. На заднем подшипниковом щите 4 расположен выпрямительный блок из шести кремниевых диодов 3, соединенных по мостовой схеме (см. рис. 23.12, а). Подшипниковые щиты 1 и 4 и сердечник статора

стянуты тремя болтами. На валу генератора расположены центробежный вентилятор 11 и шкив 12, посредством которого ротор генератора приводится во вращение.

23.7. Индукторные синхронные машины

Некоторые устройства, например установки индукционного нагрева, гироскопические и радиолокационные устройства, требуют для своей работы переменного тока повышенной частоты, выражаемой сотнями и даже тысячами герц. Получение таких переменных токов посредством синхронных генераторов обычной конструкции сопряжено с трудностями, связанными либо с увеличением частоты вращения (свыше 3000 об/мин), либо с чрезмерным числом полюсов, либо с одновременным применением обоих мероприятий. Однако повышение частоты вращения ведет к возрастанию центробежных усилий в роторе до опасных значений, а увеличение числа полюсов приводит к такому уменьшению полюсного деления, при котором размещение обмотки на статоре становится практически невозможным.

Для получения переменного тока повышенной частоты (до 30 кГц) применяют индукторные генераторы, отличительным признаком которых является то, что за один период магнитный поток в них не меняет своего знака, как в обычных синхронных генераторах, а лишь изменяется от Φ_{\max} до Φ_{\min} значений, т. е. пульсирует.

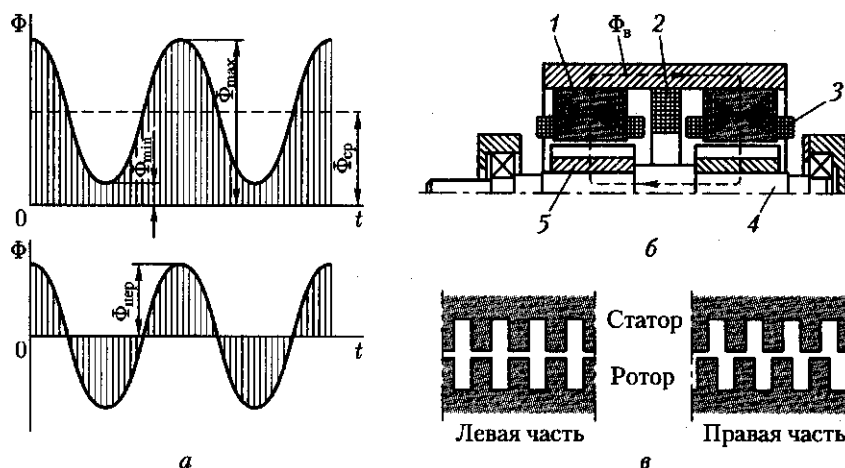


Рис. 23.14. Индукторный генератор сдвоенного типа:

a — график магнитного потока; *b* — устройство генератора; *в* — взаимное расположение зубцов статора и ротора

ет (рис. 23.14, *a*). Пульсирующий поток состоит из двух составляющих: постоянной $\Phi_{\text{ср}}$ и переменной $\Phi_{\text{пер}}$, представляющей собой периодически изменяющийся как по величине, так и по направлению магнитный поток с амплитудой $\Phi_{\text{пер}} = 0,5(\Phi_{\text{max}} - \Phi_{\text{min}})$. Постоянная составляющая потока не наводит в обмотках ЭДС, а переменная составляющая, сцепляясь с рабочей обмоткой генератора, наводит в ней ЭДС.

Существует несколько конструктивных схем индукторных генераторов. Все они основаны на создании пульсаций магнитного потока за счет изменения проводимости магнитной цепи, т. е. за счет зубцовых пульсаций магнитного потока. Для этого статору и ротору генератора придают зубчатую структуру. Когда зубец ротора находится против зубца статора, то магнитный поток в зубце статора приобретает наибольшее значение, когда же против зубца статора расположен паз ротора, то магнитный поток в этом зубце статора становится наименьшим. При этом частота изменений переменного магнитного потока, а следовательно, и частота ЭДС, наведенной в рабочей обмотке этим потоком, пропорциональны числу зубцов ротора Z_2 :

$$f_1 = Z_2 n_2 / 60. \quad (23.9)$$

Рассмотрим одну из конструкций индукторного генератора, называемую сдвоенной (рис. 23.14, *б*). Статор 1 и ротор 5 генератора выполнены сдвоенными. Обмотка возбуждения 2, располагаемая на статоре, подключена к источнику постоянного тока и создает магнитный поток, замыкающийся вдоль вала ротора 4, при этом на каждой части статора (и ротора) возбуждаются полюсы одной полярности. Число зубцов на статоре и на роторе одинаково. Пульсации магнитного потока происходят за счет смещения зубцов вращающегося ротора относительно зубцов статора. На каждом зубце статора расположена катушка 3, в которой переменной составляющей магнитного потока наводится ЭДС.

Весьма важным в индукторных генераторах является обеспечение постоянства общего магнитного потока при вращении ротора, так как в противном случае в обмотке возбуждения 2 будет индуцироваться ЭДС высокой частоты. В рассматриваемом индукторном генераторе постоянство общего магнитного потока обмотки возбуждения обеспечивается тем, что один пакет ротора смещен относительно другого пакета на половину зубцового деления (рис. 23.14, *в*). Благодаря этому магнитное сопротивление суммарному потоку возбуждения остается неизменным при любом положении ротора. Это позволило ротор генератора сделать стальным монолитным (а не шихтованным) с профрезерованными пазами.

Коэффициент полезного действия генераторов индукторного типа несколько ниже, чем у генераторов промышленной частоты (50 Гц), из-за повышенных электрических потерь в обмотке стато-

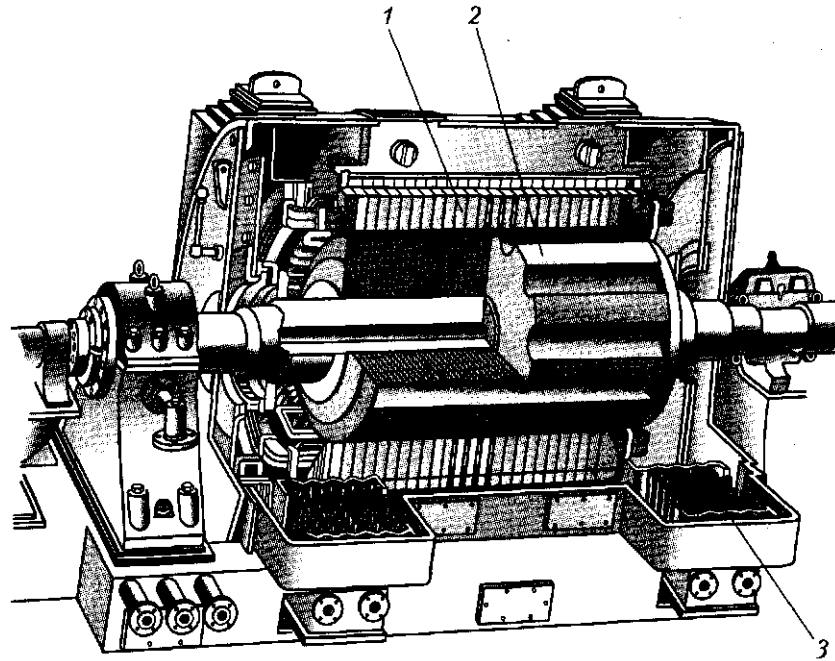


Рис. 23.15. Возбудитель индукторного типа мощностью 2700 кВ·А:
1 — статор; 2 — ротор; 3 — газоохладитель

ра, обусловленных эффектом вытеснения тока, вызывающего увеличение активного сопротивления обмотки. Отсутствие обмоток на роторе позволяет исключить в индукторном генераторе контактные кольца. Это упрощает конструкцию генератора и повышает его надежность.

Генераторы индукторного типа применяются в качестве возбудителей турбогенераторов серии ТВВ (см. рис. 19.5). На рис. 23.15 показано устройство такого возбудителя — генератора индукторного типа мощностью 2700 кВ·А. В отличие от индукторного генератора сдвоенного типа (см. рис. 23.14) ротор возбудителя имеет шихтованную конструкцию. Вентиляция генератора выполнена по замкнутому циклу (см. 18.2) с применением газоохладителей.

Индукторная синхронная машина обратима, т. е. она может работать не только в генераторном, но и в двигательном режиме. Индукторные синхронные двигатели позволяют получать весьма малые частоты вращения без применения механических редукторов. Синхронная частота вращения такого двигателя при частоте питающего напряжения f_1 зависит от числа зубцов Z_2 в сердечнике ротора: $n_1 = f_1 \cdot 60 / Z_2$. Например, при $f_1 = 50$ Гц и $Z_2 = 100$ получим $n_1 = 50 \cdot 60 / 100 = 30$ об/мин.

Для создания вращающегося магнитного поля обмотку статора индукторного двигателя делают либо трехфазной, либо однофазной. В последнем случае на статоре помимо рабочей располагают еще и пусковую обмотку, включаемую в сеть через пусковой конденсатор.

Контрольные вопросы

1. Почему при пуске синхронного двигателя с постоянными магнитами возникает тормозной момент?
2. Объясните физическую сущность реактивного момента.
3. Как влияет глубина межполюсных впадин ротора на рабочий и пусковой моменты реактивного двигателя?
4. Объясните физическую сущность гистерезисного момента.
5. В чем различие шаговых двигателей с активным и реактивным роторами?
6. Как изменится шаг двигателя, если от отдельного включения обмоток перейти к совместно-совместному?
7. Что такое частота приемистости шагового двигателя?
8. Чем достигается большая частота пульсаций магнитного потока в индукторном генераторе?
9. Почему ротор индукторного генератора на рис. 23.13 имеет монолитную конструкцию, а на рис. 23.15 — шихтованную?

Раздел пятый

КОЛЛЕКТОРНЫЕ МАШИНЫ

Электрические машины постоянного тока используют как в качестве генераторов, так и двигателей. Наибольшее применение имеют двигатели постоянного тока, диапазон мощности которых достаточно широкий: от долей ватта (для привода устройств автоматики) до нескольких тысяч киловатт (для привода прокатных станов, шахтных подъемников и других механизмов). Двигатели постоянного тока широко используются для привода подъемных средств в качестве крановых двигателей и привода транспортных средств в качестве тяговых двигателей.

Основными преимуществами двигателей постоянного тока по сравнению с бесколлекторными двигателями переменного тока являются хорошие пусковые и регулировочные свойства, возможность получения частоты вращения более 3000 об/мин. К недостаткам двигателей данного типа относятся высокая стоимость (в два-три раза выше стоимости асинхронных двигателей с короткозамкнутым ротором), некоторая сложность в изготовлении, недостаточная надежность.

Все эти недостатки машин постоянного тока обусловлены наличием в них щеточно-коллекторного узла, который к тому же является источником радиопомех и пожароопасности, что ограничивает их применение.

Однако двигатели постоянного тока в некоторых случаях пока незаменимы, так как обладают большой перегрузочной способностью, хорошими пусковыми свойствами, большой глубиной регулирования частоты вращения и имеют механические характеристики, удовлетворяющие всему комплексу требований современного электропривода.

В данном разделе кроме машин постоянного тока общего назначения рассмотрены некоторые виды машин специального назначения. В последние годы были разработаны вентильные двигатели постоянного тока, в которых коллекторный узел заменен тиристорным преобразователем.

В настоящее время машины постоянного тока в качестве генераторов имеют ограниченное применение. Объясняется это широким использованием в качестве источников постоянного тока полупроводниковых выпрямительных устройств, имеющих более высокие технико-экономические показатели по сравнению с коллекторными генераторами постоянного тока.

Глава 24

ПРИНЦИП ДЕЙСТВИЯ И УСТРОЙСТВО КОЛЛЕКТОРНЫХ МАШИН ПОСТОЯННОГО ТОКА

24.1. Принцип действия генератора и двигателя постоянного тока

Характерным признаком коллекторных машин является наличие у них коллектора — механического преобразователя переменного тока в постоянный и наоборот. Необходимость в таком преобразователе объясняется тем, что в обмотке якоря коллекторной машины должен протекать переменный ток, так как только в этом случае в машине происходит непрерывный процесс электрохимического преобразования энергии.

Рассмотрим принцип действия коллекторного генератора постоянного тока. На рис. 24.1 изображена упрощенная модель такого генератора: между полюсами N и S постоянного магнита находится вращающаяся часть генератора — якорь, вал которого посредством шкива и ременной передачи механически связан с приводным двигателем (на рисунке не показан) — источником механической энергии. В двух продольных пазах на сердечнике якоря расположена обмотка в виде одного витка $abcd$, концы которого присоединены к двум медным изолированным друг от друга полукольцам, образующим простейший коллектор. На поверхность коллектора наложены щетки A и B , осуществляющие скользящий контакт с коллектором и связывающие генератор с внешней цепью, куда включена нагрузка сопротивлением $R_{нр}$.

Предположим, что приводной двигатель вращает якорь генератора против часовой стрелки, тогда в витке на якоре, вращающемся

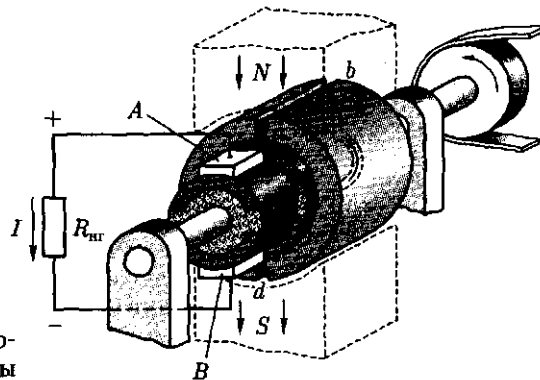


Рис. 24.1. Упрощенная модель коллекторной машины

в магнитном поле постоянного магнита, наводится ЭДС, мгновенное значение которой

$$e = 2Blv,$$

а направление для положения якоря, изображенного на рис. 24.1, указано стрелками.

В процессе работы генератора якорь вращается и виток $abcd$ занимает разное пространственное положение, поэтому в обмотке якоря наводится переменная ЭДС. Если бы в машине не было коллектора, то ток во внешней цепи (в нагрузке R) был бы переменным, но посредством коллектора и щеток переменный ток обмотки якоря преобразуется в пульсирующий ток во внешней цепи генератора, т. е. ток, неизменный по направлению. При положении витка якоря, показанном на рис. 24.1, ток во внешней цепи (в нагрузке) направлен от щетки A к щетке B . Известно, что ток во внешнем участке электрической цепи направлен от «плюса» к «минусу», поэтому нетрудно определить, что щетка A является положительной, а щетка B — отрицательной. После поворота якоря на 180° (рис. 24.2, a) направление тока в витке якоря изменится на обратное, так как проводники 1 и 2 поменяются местами. Однако полярность щеток, а следовательно, и направление тока во внешней цепи

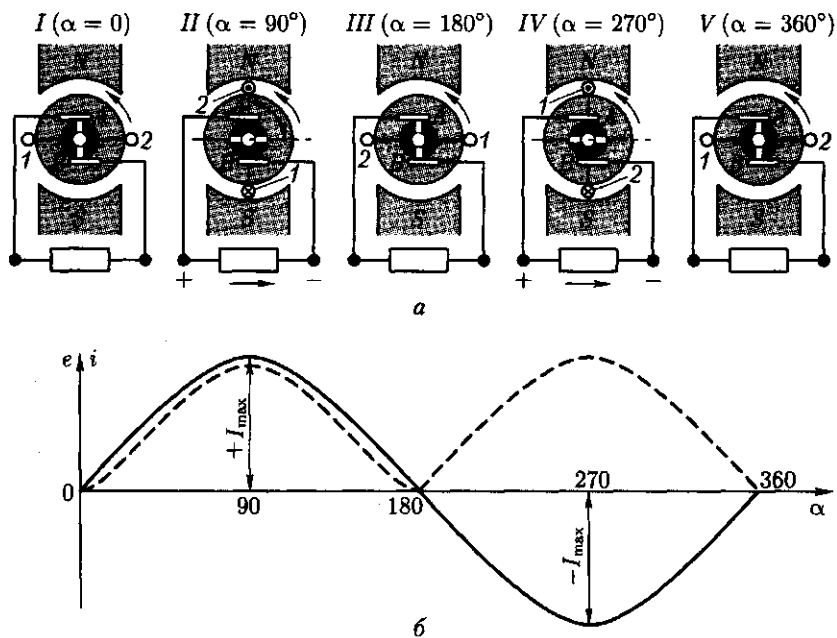


Рис. 24.2. К принципу действия генератора постоянного тока:

— ЭДС и ток в обмотке якоря; - - - то же, во внешней цепи генератора

(в нагрузке) останутся неизменными (рис. 24.2, б). Объясняется это тем, что в тот момент, когда ток в витке якоря меняет свое направление, происходит смена коллекторных пластин под щетками. Таким образом, под щеткой *A* всегда находится пластина, соединенная с проводником, расположенным под северным магнитным полюсом *N*, а под щеткой *B* — пластина, соединенная с проводником, расположенным под южным полюсом *S*. Благодаря этому полярность щеток генератора остается неизменной независимо от пространственного положения витка якоря. Что же касается пульсаций тока во внешней цепи, то они намного ослабляются при увеличении числа витков в обмотке якоря при их равномерном распределении по поверхности якоря и соответствующем увеличении числа пластин в коллекторе.

В соответствии с принципом обратимости электрических машин упрощенная модель машины постоянного тока может быть использована в качестве двигателя постоянного тока. Для этого необходимо отключить нагрузку генератора *R* и подвести к щеткам машины напряжение от источника постоянного тока. Например, если к щетке *A* подключить зажим «плюс», а к щетке *B* — «минус», то в обмотке якоря появится ток *I*, направление которого показано на рис. 24.3. В результате взаимодействия этого тока с магнитным полем постоянного магнита (полем возбуждения) появятся электромагнитные силы $F_{эм}$. Совокупность этих сил создает на якоре электромагнитный момент *M*, приводящий якорь во вращение против часовой стрелки. После поворота якоря на 180° электромагнитные силы не изменяют своего направления, так как одновременно с переходом каждого проводника обмотки якоря из зоны одного магнитного полюса в зону другого полюса в этих проводниках меняется направление тока. Таким образом, назначение коллектора и щеток в двигателе постоянного тока — изменять направление тока в проводниках обмотки якоря при их переходе из зоны магнитного полюса одной полярности в зону полюса другой полярности.

Рассмотренная упрощенная модель машины постоянного тока не обеспечивает двигателю устойчивой работы, так как при прохождении проводниками обмотки якоря геометрической нейтральной *nn'* (рис. 24.3) электромагнитные силы $F_{эм} = 0$ (магнитная индукция в середине межполюсного пространства равна нулю). Однако с увеличением числа проводников в обмотке якоря (при равномерном их распределении на

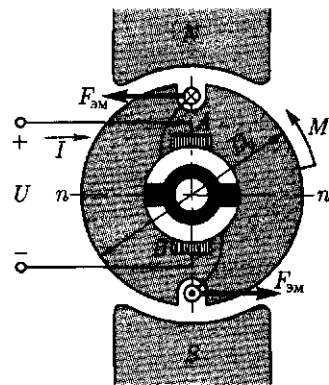


Рис. 24.3. К принципу действия двигателя постоянного тока

поверхности якоря) и числа пластин коллектора вращение якоря двигателя становится устойчивым и равномерным.

Обобщая изложенное, отметим, что щеточно-коллекторный узел (коммутатор), выполняющий функцию преобразователя тока, является неизменным элементом машины постоянного тока. И хотя рассматриваемые машины называют машинами постоянного тока, для непрерывного процесса электромеханического преобразования энергии в обмотке якоря этих машин должен протекать переменный ток.

24.2. Устройство коллекторной машины постоянного тока

В настоящее время электромашиностроительные заводы изготовляют электрические машины постоянного тока, предназначенные для работы в самых различных отраслях промышленности, поэтому отдельные узлы этих машин могут иметь разную конструкцию, но общая конструктивная схема машин одинакова. Неподвижную часть машины постоянного тока называют статором, вращающуюся часть — якорем (рис. 24.4).

Статор состоит из станины 6 и главных полюсов 4. Станина служит для крепления полюсов и подшипниковых щитов и является частью магнитопровода, так как через нее замыкается магнитный поток машины. Станину изготовляют из стали — материала, обладающего достаточной механической прочностью и большой магнитной проницаемостью. В нижней части станины имеются лапы 11 для крепления машины к фундаментной плите, а по окружности станины расположены отверстия для крепления сердечников главных полюсов 4. Обычно станину делают цельной из стальной трубы либо сварной из листовой стали, за исключением машин с весьма большим наружным диаметром, у которых станину делают разъемной, что облегчает транспортировку и монтаж машины в месте ее установки.

Главные полюсы предназначены для создания в машине магнитного поля возбуждения. Главный полюс состоит из сердечника 4 и полюсной катушки 5. Со стороны, обращенной к якорю, сердечник полюса имеет полюсный наконечник, который обеспечивает необходимое распределение магнитной индукции в зазоре машины. Сердечники главных полюсов делают шихтованными из листовой конструкционной стали толщиной 1–2 мм или из тонколистовой электротехнической анизотропной холоднокатаной стали, например, марки 3411. Штампованные пластины главных полюсов специально не изолируют, так как тонкая пленка оксида на их поверхности достаточна для значительного ослабления вихре-

вых токов, наводимых в полюсных наконечниках, за счет пульсаций магнитного потока, вызванных зубчатостью сердечника якоря. Анизотропная сталь обладает повышенной магнитной проницаемостью вдоль проката, что должно учитываться при штамповке пластин и их сборке в пакет. Пониженная магнитная проницаемость поперек проката способствует ослаблению реакции якоря (см. 26.2) и уменьшению потока рассеяния главных и добавочных полюсов (см. 26.1).

В машинах постоянного тока небольшой мощности полюсные катушки делают бескаркасными — намоткой медного обмоточного провода непосредственно на сердечник полюса, предварительно наложив на него изоляционную прокладку (рис. 24.5, а). В большинстве машин (мощностью 1 кВт и более) полюсную катушку делают каркасной: обмоточный провод наматывают на каркас (обычно пластмассовый), а затем надевают на сердечник полюса (рис. 24.5, б). В некоторых конструкциях машин полюсную катушку для более интенсивного охлаждения разделяют по высоте на части, между которыми оставляют вентиляционные каналы.

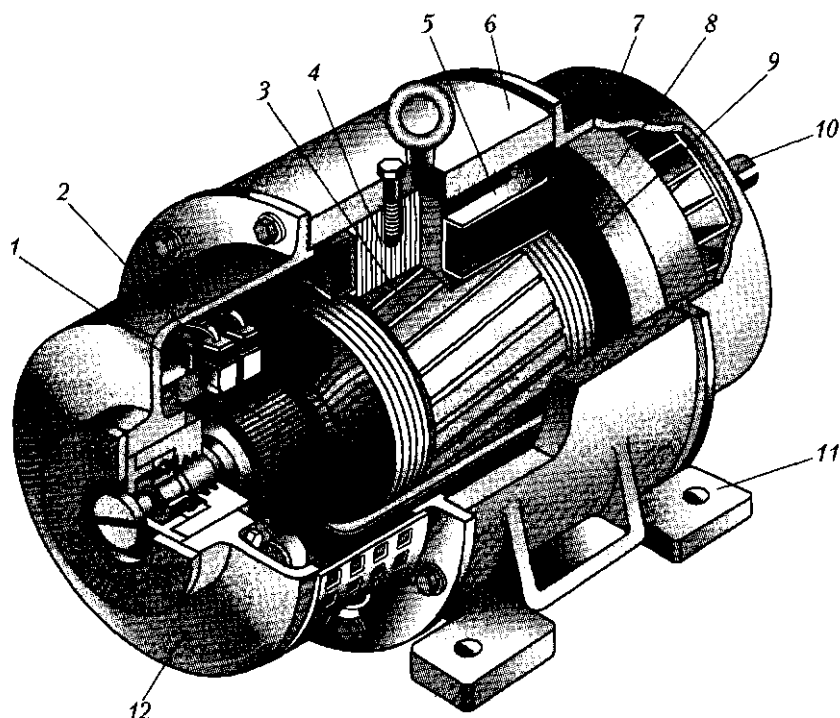


Рис. 24.4. Устройство машины постоянного тока:

1 — коллектор; 2 — щетки; 3 — сердечник якоря; 4 — сердечник полюса; 5 — катушка возбуждения; 6 — станина; 7, 12 — подшипниковые щиты; 8 — вентилятор; 9 — обмотка якоря; 10 — вал; 11 — лапы

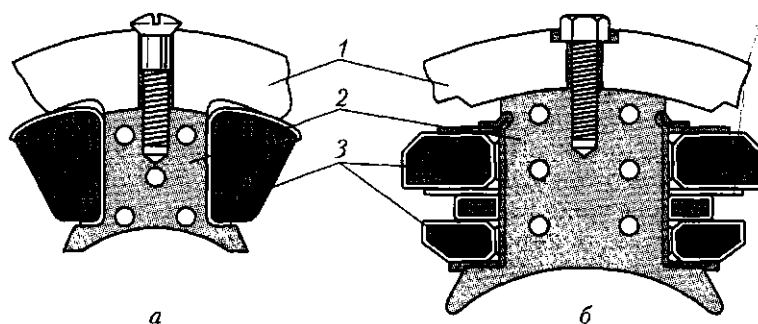


Рис. 24.5. Главные полюсы с бескаркасной (а) и каркасной (б) полюсными катушками:

1 — станина; 2 — сердечник полюса; 3 — полюсная катушка

Якорь машины постоянного тока (см. рис. 24.4) состоит из вала 10, сердечника 3 с обмоткой и коллектора 1. Сердечник якоря имеет шихтованную конструкцию и набирается из штампованных пластин тонколистовой электротехнической стали. Листы покрывают изоляционным лаком, собирают в пакет и запекают. Готовый сердечник напрессовывают на вал якоря. Такая конструкция сердечника якоря позволяет значительно ослабить в нем вихревые токи, возникающие в результате его перемагничивания в процессе вращения в магнитном поле. На поверхности сердечника якоря имеются продольные пазы, в которые укладывают обмотку якоря.

Обмотку выполняют из медного провода круглого или прямоугольного сечения. Пазы якоря после заполнения их проводами обмотки обычно закрывают клиньями (текстолитовыми или гетинаксовыми). В некоторых машинах пазы не закрывают клиньями, а накладывают на поверхность якоря бандаж из проволоки или стеклотенты с предварительным натягом. Лобовые части 9 обмотки якоря крепят к обмоткодержателям бандажом.

Коллектор 1 является одним из сложных узлов машины постоянного тока. Основными элементами коллектора являются пластины трапецеидального сечения из твердотянутой меди, собранные таким образом, что коллектор приобретает цилиндрическую форму. В зависимости от способа закрепления коллекторных пластин различают два основных типа коллекторов: со стальными конусными шайбами и на пластмассе. На рис. 24.6, а показано устройство коллектора со стальными конусными шайбами. Нижняя часть коллекторных пластин 6 имеет форму «ласточкина хвоста». После сборки коллектора эти части пластин оказываются зажатыми между стальными шайбами 1 и 3, изолированными от медных пластин миканитовыми манжетами 4. Конусные шайбы стянуты винтами 2. Между медными пластинами расположены миканитовые изоляци-

онные прокладки. В процессе работы машины рабочая поверхность коллектора постепенно истирается щетками. Чтобы при этом миканитовые прокладки не выступали над рабочей поверхностью коллектора, что вызвало бы вибрацию щеток и нарушение работы машины, между коллекторными пластинами фрезеруют пазы (дорожки) на глубину до 1,5 мм (рис. 24.6, б). Верхняя часть 5 коллекторных пластин (см. рис. 24.6, а), называемая петушком, имеет узкий продольный паз, в который закладывают проводники обмотки якоря и тщательно припаивают.

В машинах постоянного тока малой мощности часто применяют *коллекторы на пластмассе*, отличающиеся простотой в изготовлении. Набор медных и миканитовых пластин в таком коллекторе удерживается пластмассой, запрессованной в пространство между набором пластин и стальной втулкой 4 и образующей корпус коллектора. Иногда с целью увеличения прочности коллектора эту пластмассу 2 армируют стальными кольцами 3 (рис. 24.7). В этом случае миканитовые прокладки должны иметь размеры большие, чем у медных пластин 1, что исключит замыкание пластин стальными (армирующими) кольцами 3.

Электрический контакт с коллектором осуществляется посредством щеток, располагаемых в щеткодержателях 4 (см. рис. 24.4).

Щеткодержатель (рис. 24.8) состоит из обоймы 4, в которую помещают щетку 3, курка 1, представляющего собой откидную деталь, передающую давление пружины 2 на щетку. Щеткодержатель крепят на пальце зажимом 5. Щетка снабжается гибким тросиком 6 для включения ее в электрическую цепь машины. Все щеткодержатели одной полярности соединены между собой сборными шинами, подключенными к выводам машины. Одно из основных условий бесперебойной работы машины — плотный и надежный контакт между щеткой и коллектором. Давление на щетку должно быть отрегу-

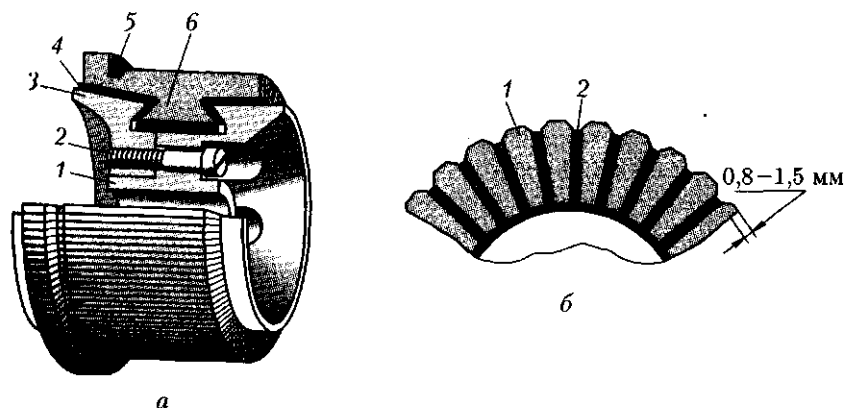


Рис. 24.6. Устройство коллектора с конусными шайбами

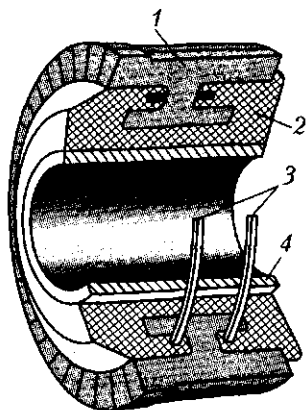


Рис. 24.7. Устройство коллектора на пластмассе

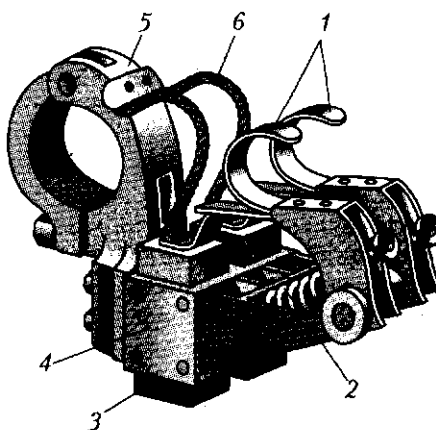


Рис. 24.8. Щеткодержатель (двоенный) машины постоянного тока

лировано, так как чрезмерный нажим может вызвать преждевременный износ щетки и перегрев коллектора, а недостаточный нажим — искрение на коллекторе.

Помимо указанных частей, машина постоянного тока имеет два подшипниковых щита: передний 12 (со стороны коллектора) и задний 7 (см. рис. 24.4). В центральной части щита имеется расточка под подшипник. На переднем подшипниковом щите имеется смотровое окно (люк) с крышкой, через которое можно осмотреть коллектор и щетки, не разбирая машины. Концы обмоток выведены на зажимы коробки выводов. Вентилятор 8 служит для самовентиляции машины: воздух поступает в машину обычно со стороны коллектора, омывает нагретые части (коллектор, обмотки и сердечники) и выбрасывается с противоположной стороны через решетку.

Из рассмотрения принципа действия и устройства коллекторной машины постоянного тока следует, что неизменным элементом этой машины, включенным между обмоткой якоря и внешней сетью, является щеточно-коллекторный узел — механический преобразователь рода тока. Таким образом, коллекторные машины сложнее бесколлекторных машин переменного тока (асинхронной и синхронной) и, следовательно, уступают им (особенно асинхронной машине) в надежности и имеют более высокую стоимость.

Контрольные вопросы

1. Каково назначение коллектора в генераторе и двигателе?
2. Почему станину машины постоянного тока делают из стали?
3. Каково назначение конусных шайб в коллекторе?
4. Зачем в коллекторе на пластмассе применяют армирующие кольца?

Глава 25 ОБМОТКИ ЯКОРЯ КОЛЛЕКТОРНЫХ МАШИН

25.1. Петлевые обмотки якоря

Основные понятия. Обмотка якоря машины постоянного тока представляет собой замкнутую систему проводников, определенным образом уложенных на сердечнике якоря и присоединенных к коллектору.

Элементом обмотки якоря является *секция* (катушка), присоединенная к двум коллекторным пластинам. Расстояние между пазовыми частями секции должно быть равно или мало отличаться от полюсного деления τ [см. (7.1)] (рис. 25.1):

$$\tau = \pi D_a / (2p), \quad (25.1)$$

где D_a — диаметр сердечника якоря, мм.

Обмотки якоря обычно выполняют двухслойными. Они характеризуются следующими параметрами: числом секций S ; числом пазов (реальных) Z ; числом секций, приходящихся на один паз, $S_n = S/Z$; числом витков секции w_c ; числом пазовых сторон в обмотке N ; числом пазовых сторон в одном пазу $n_n = N/Z = 2w_c S_n$.

Верхняя пазовая сторона одной секции и нижняя пазовая сторона другой секции, лежащие в одном пазу, образуют *элементарный паз*. Число элементарных пазов в реальном пазе Z_n определяется числом секций, приходящихся на один паз: $S_n = S/Z$ (рис. 25.2).

Схемы обмоток якоря делают *развернутыми*, при этом все секции показывают *одновитковыми*. В этом случае каждой секции, содержащей две пазовые стороны, соответствует один элементарный паз. Концы секций присоединяют к коллекторным пластинам, при

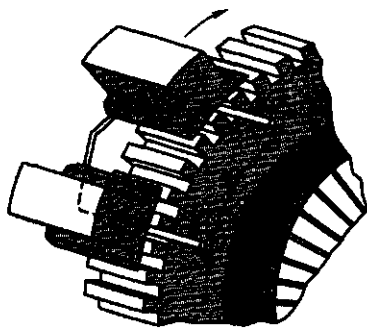


Рис. 25.1. Расположение пазовых сторон секции на сердечнике якоря

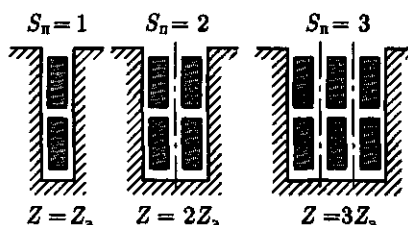


Рис. 25.2. Элементарные пазы

этом к каждой пластине присоединяют начало одной секции и конец другой, т. е. на каждую секцию приходится одна коллекторная пластина. Таким образом, для обмотки якоря справедливо $S = Z_3 = K$, где Z_3 — число элементарных пазов; K — число коллекторных пластин в коллекторе. Число секций, приходящихся на один реальный паз, определяется отношением Z_3/Z .

Простая петлевая обмотка якоря. В простой петлевой обмотке якоря каждая секция присоединена к двум рядом лежащим коллекторным пластинам. При укладке секций на сердечнике якоря начало каждой последующей секции соединяется с концом предыдущей, постепенно перемещаясь при этом по поверхности якоря (и коллектора) так, что за один обход якоря укладывают все секции обмотки. В результате конец последней секции оказывается присоединенным к началу первой секции, т. е. обмотка якоря замыкается.

На рис. 25.3, а, б изображены части развернутой схемы простой петлевой обмотки, на которых показаны шаги обмотки — расстояния между пазовыми сторонами секций по якорю: *первый частичный шаг по якорю y_1 , второй частичный шаг по якорю y_2 и результирующий шаг по якорю y* .

Если укладка секций обмотки ведется слева направо по якорю, то обмотка называется *правоходовой* (рис. 25.3, а), а если укладка секций ведется справа налево, то обмотка называется *левоходовой* (рис. 25.3, б). Для правоходовой обмотки результирующий шаг

$$y = y_1 - y_2. \quad (25.2)$$

Расстояние между двумя коллекторными пластинами, к которым присоединены начало и конец одной секции, называют *шагом обмотки по коллектору y_k* . Шаги обмотки по якорю выражают в элементарных пазах, а шаг по коллектору — в коллекторных делениях (пластинах).

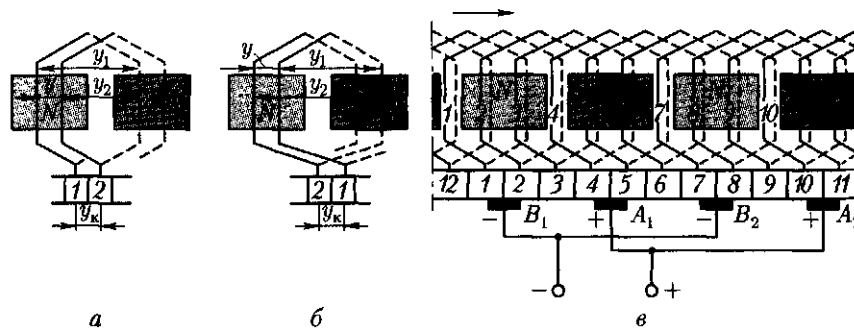


Рис. 25.3. Простая петлевая обмотка:

а — правоходовая; б — левоходовая; в — развернутая схема

Начало и конец каждой секции в простой петлевой обмотке присоединены к рядом лежащим коллекторным пластинам, следовательно, $y = y_k = \pm 1$, где знак плюс соответствует правоходовой обмотке, а знак минус — левоходовой. Для определения всех шагов простой петлевой обмотки достаточно рассчитать первый частичный шаг по якору:

$$y_1 = [Z_s / (2p)] \mp \epsilon, \quad (25.3)$$

где ϵ — некоторая величина, меньшая единицы, вычитая или суммируя которую получают значение шага y_1 , равное целому числу.

Второй частичный шаг обмотки по якору

$$y_2 = y_1 \mp y = y_1 \mp 1. \quad (25.4)$$

Пример 25.1. Рассчитать шаги и выполнить развернутую схему простой петлевой обмотки якоря для четырехполюсной машины ($2p = 4$) постоянного тока. Обмотка правоходовая, содержит 12 секций.

Решение. Первый частичный шаг по якору по (25.3)

$$y_1 = [Z_s / (2p)] \mp \epsilon = (12 / 4) \mp 0 = 3 \text{ паза.}$$

Второй частичный шаг по якору по (25.4)

$$y_2 = y_1 - y = 3 - 1 = 2 \text{ паза.}$$

Прежде чем приступить к выполнению схемы обмотки, необходимо отметить и пронумеровать все пазы и секции, нанести на предполагаемую схему контуры магнитных полюсов и указать их полярность (рис. 25.3, в). При этом нужно иметь в виду, что отмеченный на схеме контур является не полюсом, а зеркальным отображением полюса, находящегося над якорем. Затем изображают коллекторные пластины и наносят на схему первую секцию, пазовые части которой располагают в пазах 1 и 4. Коллекторные пластины, к которым присоединены начало и конец этой секции, обозначают 1 и 2. Затем нумеруют все остальные пластины и наносят на схему остальные секции (2, 3, 4 и т. д.). Последняя секция 12 должна замкнуть обмотку, что будет свидетельствовать о правильном выполнении схемы.

Далее на схеме изображают щетки. Расстояние между щетками А и В должно быть равно $K / (2p) = 12 / 4 = 3$, т. е. должно соответствовать полюсному делению. Что же касается расположения щеток на коллекторе, то при этом следует руководствоваться следующим. Предположим, что электрический контакт обмотки якоря с внешней цепью осуществляется не через коллектор, а непосредственно через пазовые части обмотки, на которые наложены «условные» щетки (рис. 25.4, а). В этом случае наибольшая ЭДС машины соответствует положению «условных» щеток на геометрической

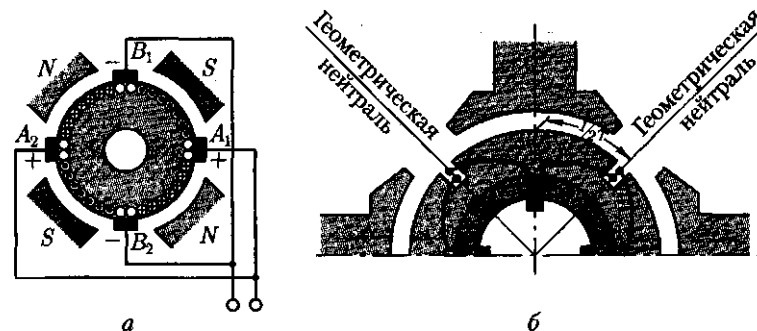


Рис. 25.4. Расположение условных (а) и реальных (б) щеток

нейтрали (см. 25.4). Но так как коллекторные пластины смещены относительно пазовых сторон соединенных с ними секций на $0,5\tau$ (рис. 25.4, б), то, переходя к реальным щеткам, их следует расположить на коллекторе по оси главных полюсов, как это показано на рис. 25.3, в.

При определении полярности щеток предполагают, что машина работает в генераторном режиме и ее якорь вращается в направлении стрелки (см. рис. 25.3, в). Воспользовавшись правилом «правой руки», находят направление ЭДС (тока), наведенной в секциях. В итоге получаем, что щетки A_1 и A_2 , от которых ток отводится во внешнюю цепь, являются положительными, а щетки B_1 и B_2 — отрицательными. Щетки одинаковой полярности присоединяют параллельно к выводам соответствующей полярности.

Параллельные ветви обмотки якоря. Если проследить за прохождением тока в секциях обмотки якоря (см. рис. 25.3, в), то можно заметить, что обмотка состоит из четырех участков, соединенных параллельно друг другу и называемых *параллельными ветвями*. Каждая параллельная ветвь содержит несколько последовательно соединенных секций с одинаковым направлением в них тока. Распределение секций в параллельных ветвях показано на электрической схеме обмотки (рис. 25.5). Эту схему получают из развернутой схемы обмотки (см. рис. 25.3, в) следующим образом. На листе бумаги изображают щетки и имеющие с ними контакт коллекторные пластины, как это показано на рис. 25.5. Затем совершают обход секций обмотки начиная с секции 1, которая оказывается замкнутой накоротко щеткой B_1 . Далее идут секции 2 и 3, которые образуют параллельную ветвь. Таким же образом обходят все остальные секции. В результате получаем схему с четырьмя параллельными ветвями, по две секции в каждой ветви.

Из полученной схемы следует, что ЭДС обмотки якоря определяется величиной ЭДС одной параллельной ветви, тогда как ве-

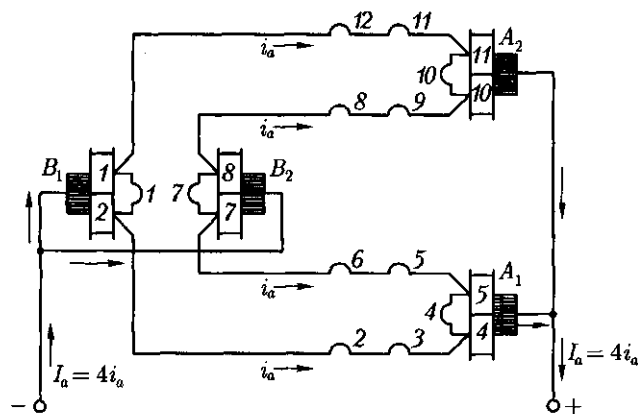


Рис. 25.5. Электрическая схема обмотки, изображенной на рис. 25.3, в

личина тока обмотки определяется суммой токов всех ветвей обмотки:

$$I_a = 2ai_a, \quad (25.5)$$

где $2a$ — число параллельных ветвей обмотки якоря; i_a — ток одной параллельной ветви.

В простой петлевой обмотке число параллельных ветвей равно числу главных полюсов машины: $2a = 2p$.

Нетрудно заметить, что число параллельных ветвей в обмотке якоря определяет значение основных параметров машины — тока и напряжения.

Пример 25.2. Шестиполюсная машина постоянного тока имеет на якоре простую петлевую обмотку из 36 секций. Определить ЭДС и силу тока в обмотке якоря машины, если в каждой секции наводится ЭДС 10 В, а сечение провода секции рассчитано на ток не более 15 А.

Решение. Число параллельных ветвей в обмотке $2a = 2p = 6$, при этом в каждой параллельной ветви $S_n = S/(2a) = 36/6 = 6$ секций. Следовательно, ЭДС обмотки якоря $E_a = 6 \cdot 10 = 60$ В, а допустимый ток машины $I_a = 6 \cdot 15 = 90$ А.

Если бы машина при прочих неизменных условиях имела восемь полюсов, то ее ЭДС уменьшилась бы до 40 В, а сила тока увеличилась бы до 120 А.

Сложная петлевая обмотка. При необходимости получить петлевую обмотку с большим числом параллельных ветвей, как это требуется, например, в низковольтных машинах постоянного тока, применяют сложную петлевую обмотку. Такая обмотка представляет собой несколько (обычно две) простых петлевых обмоток, уложенных на одном якоре и присоединенных к одному коллектору. Число параллельных ветвей в сложной петлевой обмотке $2a = 2pm$,

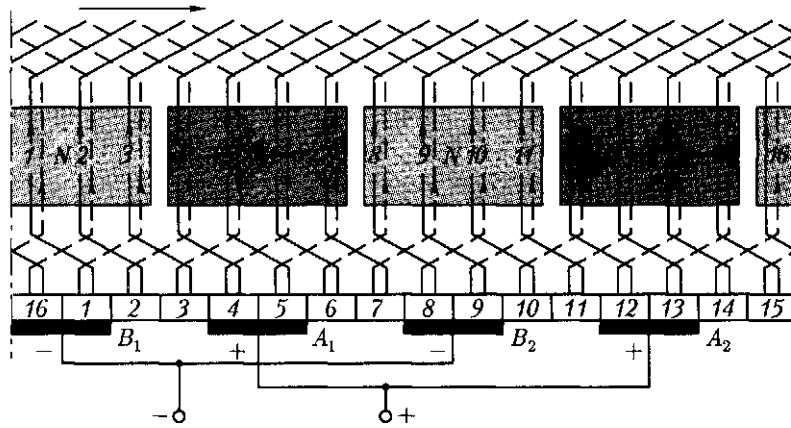


Рис. 25.6. Развернутая схема сложной петлевой обмотки

где m — число простых петлевых обмоток, из которых составлена сложная обмотка (обычно $m = 2$). Ширина щеток при сложной петлевой обмотке принимается такой, чтобы каждая щетка одновременно перекрывала m коллекторных пластин, т. е. столько пластин, сколько простых обмоток в сложной. При этом простые обмотки оказываются присоединенными параллельно друг другу. На рис. 25.6 показана развернутая схема сложной петлевой обмотки, состоящей из двух простых ($m = 2$): $2p = 4$; $Z_s = 16$. Результирующий шаг обмотки по якорю и шаг по коллектору сложной петлевой обмотки принимают равным $y = y_k = m$. Первый частичный шаг по якорю определяют по (25.3).

Пример 25.3. Четырехполюсная машина имеет сложную петлевую обмотку якоря из 16 секций. Выполнить развернутую схему этой обмотки, приняв $m = 2$.

Решение. Шаги обмотки: $y_1 = Z_s / (2p) = 16 / 4 = 4$ паза; $y = y_k = 2$ паза; $y_2 = y_1 - y = 4 - 2 = 2$ паза.

Сначала располагаем все секции одной из простых обмоток (секции с нечетными номерами: 1, 3, 5 и т. д.), а концы этих секций присоединяем к нечетным пластинам коллектора (рис. 25.6). Затем располагаем на якоре секции другой петлевой обмотки с номерами 2, 4, 6 и т. д. Изображаем на схеме щетки шириной в два коллекторных деления. Число параллельных ветвей обмотки $2p = 2pm = 4 \cdot 2 = 8$.

25.2. Волновые обмотки якоря

Простая волновая обмотка. Простую волновую обмотку получают при последовательном соединении секций, находящихся под разными парами полюсов (рис. 25.7). Концы секций простой вол-

новой обмотки присоединены к коллекторным пластинам, удаленным друг от друга на расстояние шага обмотки по коллектору $y_k = y$. За один обход по якорю укладывают столько секций, сколько пар полюсов имеет машина, при этом конец последней по обходу секции присоединяют к пластине, расположенной рядом с исходной.

Простую волновую обмотку называют *левоходовой*, если конец последней по обходу секций присоединяется к пластине, находящейся слева от исходной (рис. 25.7, а). Если же эта пластина находится справа от исходной, то обмотку называют *правоходовой* (рис. 25.7, б). Секции волновой обмотки могут быть одновитковыми и многовитковыми. Шаг простой волновой обмотки по коллектору

$$y_k = y = (K \mp 1) / p. \quad (25.6)$$

Знак минус соответствует левоходовой обмотке, а знак плюс — правоходовой. Правоходовая обмотка не получила практического применения, так как ее выполнение связано с дополнительным расходом меди на перекрещивание лобовых частей.

Первый частичный шаг обмотки определяют по (25.3), а второй частичный шаг $y_2 = y - y_1$.

Пример 25.4. Четырехполюсная машина постоянного тока имеет простую волновую обмотку якоря из 13 секций. Построить развернутую схему и схему параллельных ветвей этой обмотки.

Решение. Шаги обмотки: $y_k = y = (K \mp 1) / p = (13 - 1) / 2 = 6$ пазов; $y_1 = [Z_s / (2p)] \mp \epsilon = 13 / 4 - 0,25 = 3$ пазов; $y_2 = y - y_1 = 6 - 3 = 3$ пазов.

При первом обходе по якорю укладываем секции 1 и 7 (рис. 25.7, в). При втором обходе укладываем секции 13 и 6 и т. д., пока не будут уложены

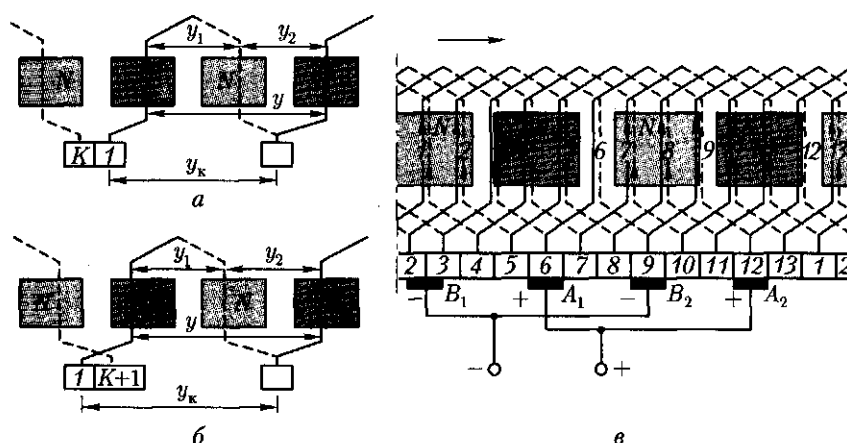


Рис. 25.7. Простая волновая обмотка:
а — левоходовая; б — правоходовая; в — развернутая схема

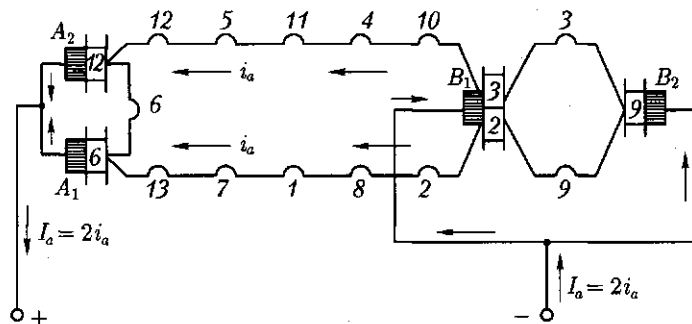


Рис. 25.8. Электрическая схема обмотки, изображенной на рис. 25.7, в

все 13 секций и обмотка не окажется замкнутой. Секции 3, 6 и 9 в рассматриваемый момент времени замкнуты накоротко через щетки одинаковой полярности и провода, соединяющие их. Затем определяем полярность щеток. Далее выполняем электрическую схему (схему параллельных ветвей), из которой видно (рис. 25.8), что обмотка состоит из двух параллельных ветвей ($2a = 2$). Это является характерным для простых волновых обмоток, у которых число параллельных ветвей не зависит от числа полюсов и всегда равно двум.

Из рассмотренных схем видно, что секции, входящие в одну параллельную ветвь, равномерно распределены под всеми полюсами машины. Следует также отметить, что в простой волновой обмотке можно было бы обойтись двумя щетками, например щетками B_2 и A_2 . Но в этом случае нарушилась бы симметрия обмотки и число секций в параллельных ветвях стало бы неодинаковым: в одной ветви семь секций, а в другой — шесть. Поэтому в машинах с простыми волновыми обмотками устанавливают полный комплект щеток, столько же, сколько главных полюсов, тем более что это позволяет уменьшить значение тока, приходящегося на каждую щетку, а следовательно, уменьшить размеры коллектора.

Сложная волновая обмотка (рис. 25.9). Несколько простых волновых обмоток (обычно две), уложенных на одном якоре, образуют сложную волновую обмотку. Число параллельных ветвей в сложной волновой обмотке $2a = 2m$ (обычно $2a = 4$), где m — число простых обмоток в сложной (обычно $m = 2$). Простые обмотки, входящие в сложную, соединяют параллельно посредством щеток. Шаг по коллектору, а следовательно, и результирующий шаг по якору

$$y_k = y = (K \mp m) / p. \quad (25.7)$$

Первый частичный шаг по якору определяют по (25.3).

Пример 25.5. Сложная волновая обмотка с $m = 2$ состоит из 18 секций. Выполнить развернутую схему этой обмотки, если $2p = 4$.

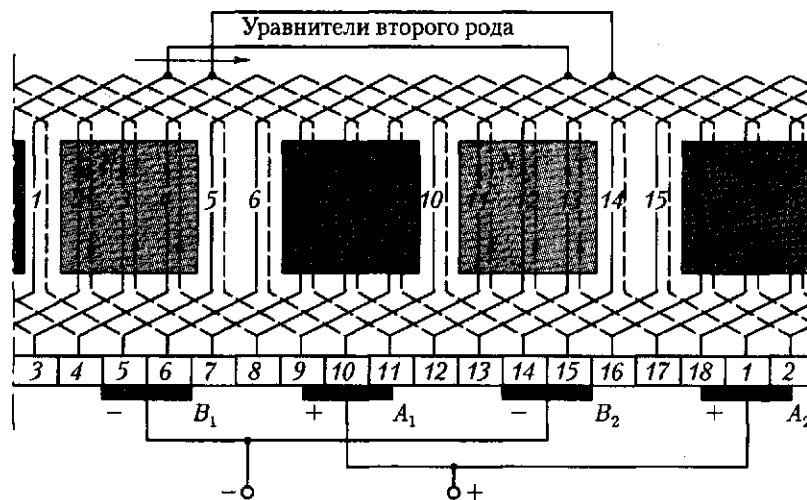


Рис. 25.9. Развернутая схема сложной волновой обмотки

Решение. Шаги обмотки: $y_1 = [Z_{\alpha} / (2p)] \mp \epsilon = 18/4 - 0,5 = 4$ пазов;
 $y_k = y = (K \mp m) / p = (18 - 2) / 2 = 8$ пазов; $y_2 = 8 - 4 = 4$ пазов.

Порядок выполнения схемы обмотки такой же, как и при сложной петлевой обмотке: сначала укладывают в пазы якоря одну простую обмотку, состоящую из нечетных секций, а затем другую, состоящую из четных секций (рис. 25.9). Число параллельных ветвей в обмотке $2a = 4$.

25.3. Уравнительные соединения и комбинированная обмотка якоря

Условия симметрии обмотки якоря. Обмотку якоря называют *симметричной*, если ее параллельные ветви обладают одинаковыми электрическими свойствами: имеют одинаковые электрические сопротивления и в них индуцируются одинаковые ЭДС. В *несимметричной* обмотке якоря ток якоря распределяется в параллельных ветвях неодинаково, что не обеспечивает равномерную токовую нагрузку всех параллельных ветвей обмотки. В несимметричной обмотке якоря параллельные ветви обладают разными электрическими сопротивлениями и в них индуцируются неодинаковые ЭДС. Это влечет за собой перегрузку одних ветвей в недогрузку других. В результате растут электрические потери в обмотке якоря, а полезная мощность машины уменьшается.

Обмотка якоря оказывается симметричной лишь при соблюдении определенных условий, называемых *условиями симметрии*.

Первое условие. Каждая пара параллельных ветвей обмотки должна состоять из одинакового числа секций. Это условие вы-

полняется, если на каждую пару параллельных ветвей приходится одинаковое число секций, т. е. отношение числа секций S к числу пар параллельных ветвей a обмотки якоря равно целому числу (ц.ч.):

$$S/a = \text{ц.ч.} \quad (25.8)$$

Нетрудно убедиться, что при несоблюдении этого условия электрическое сопротивление параллельных ветвей, а также их ЭДС становятся неодинаковыми. Это привело бы к неравномерному распределению токов в параллельных ветвях со всеми нежелательными последствиями.

Второе условие. Секции каждой пары параллельных ветвей должны занимать на якоре одинаковое число пазов:

$$Z/a = \text{ц.ч.} \quad (25.9)$$

Третье условие. Каждая пара параллельных ветвей обмотки должна занимать одинаковое положение относительно системы главных полюсов, что выполнимо при

$$2p/a = \text{ц.ч.} \quad (25.10)$$

Для сложной петлевой обмотки $2a = 2pt$. Подставляя это в (25.10), получим

$$2p/a = 2p/(pt) = 2/t = \text{ц.ч.}$$

Отсюда следует, что сложная петлевая обмотка будет симметричной только при $t = 2$.

Уравнительные соединения. Даже при соблюдении всех условий симметрии обмоток ЭДС параллельных ветвей обмотки якоря в многополюсных машинах могут оказаться неодинаковыми. Причиной этого — *магнитная несимметрия*, из-за которой магнитные потоки одноименных полюсов оказываются неодинаковыми. Происходит это из-за дефектов, возникающих при изготовлении машины: наличия раковин в отливке станины, некачественной сборки полюсов, неправильной центровки якоря, т. е. его перекос, отчего воздушный зазор под полюсами становится неодинаковым.

Влияние магнитной несимметрии на работу машины зависит от типа обмотки якоря. В волновых обмотках секции каждой параллельной ветви равномерно распределены под всеми полюсами машины, поэтому магнитная несимметрия не влечет за собой неравенства ЭДС в параллельных ветвях, так как она одинаково влияет на все параллельные ветви обмотки.

В петлевых обмотках якоря секции, образующие параллельную ветвь, расположены под смежной парой полюсов. Поэтому при $2p > 2$ магнитная несимметрия становится причиной неравенства ЭДС параллельных ветвей, что ведет к появлению в обмотке якоря уравнительных токов.

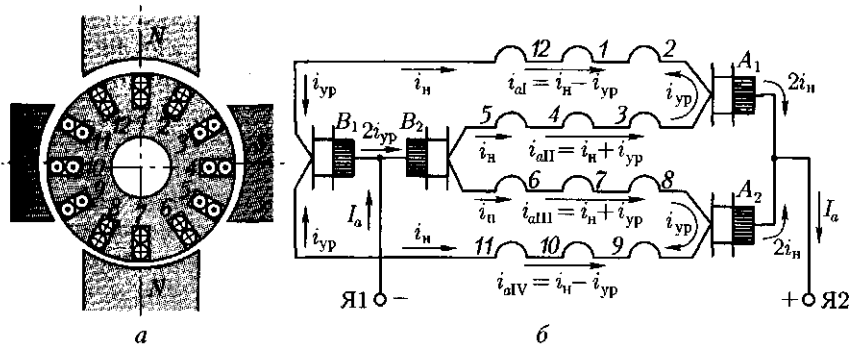


Рис. 25.10. Уравнительные токи в параллельных ветвях простой петлевой обмотки якоря при магнитной несимметрии

Например, при неправильной центровке якоря (рис. 25.10, а) ЭДС первой и четвертой параллельных ветвей становятся меньше ЭДС второй и третьей ветвей (зазор под нижним полюсом меньше, чем под верхним). При этом потенциалы щеток B_1 и B_2 оказываются неодинаковыми и в параллельных ветвях обмотки появляются уравнительные токи i_{yp} (рис. 25.10, б). Эти токи замыкаются через шину, соединяющую указанные щетки, и во внешнюю цепь машины не выходят. Следует обратить внимание, что даже при незначительной разности потенциалов u_{12} между щетками B_1 и B_2 ток i_{yp} может оказаться весьма значительным, так как электрическое сопротивление параллельной ветви $r_{п.в}$ невелико. Например, при $u_{12} = 2$ В и $r_{п.в} = 0,01$ Ом уравнительный ток $i_{yp} = u_{12}/(2r_{п.в}) = 2/(2 \cdot 0,01) = 100$ А.

Если при этом ток нагрузки в параллельной ветви $i_n = 200$ А, то токи в параллельных ветвях обмотки становятся неодинаковыми:

$$i_{aI} = i_{aIV} = i_n - i_{yp} = 200 - 100 = 100 \text{ А};$$

$$i_{aII} = i_{aIII} = i_n + i_{yp} = 200 + 100 = 300 \text{ А}.$$

Неравномерная нагрузка параллельных ветвей ведет к перегреву обмотки и увеличению электрических потерь в ней. Перечисленные явления нарушают нормальную работу машины. Например, перегружаются некоторые щетки (в рассматриваемом случае — щетки B_2), что вызывает интенсивное искрение на коллекторе (см. 27.3). Для уменьшения неравномерной нагрузки щеток в простых петлевых обмотках поступают следующим образом: точки обмотки якоря, потенциалы которых теоретически должны быть одинаковыми, электрически соединяют между собой. В этом случае возникающие в обмотке уравнительные токи замыкаются внутри обмотки без выхода на щетки.

Указанные соединения выполняют медными проводами и называют *уравнительными соединениями первого рода (уравнителями)*.

Практически доступными для соединения точками равного потенциала являются концы секций, присоединяемые к коллекторным пластинам, или лобовые части обмотки со стороны, обратной коллектору.

Количество точек в обмотке, имеющих одинаковый потенциал, равно числу полюсов в машине. Расстояние между двумя соседними точками равного потенциала называют *потенциальным шагом* $y_{ур}$. При расположении уравнительных соединений со стороны коллектора потенциальный шаг выражается числом коллекторных делений на пару полюсов

$$y_{ур} = K/a = K/p. \quad (25.11)$$

Полное число уравнителей первого рода, которое можно установить в обмотке якоря, равно

$$N_{ур} = K/a. \quad (25.12)$$

Однако такое количество уравнительных соединений применяют только в машинах большой мощности, например в двигателях прокатных станков. В целях экономии меди и упрощения конструкции машины обычно применяют неполное число уравнителей. Например, в четырехполюсных двигателях делают 3–4 уравнительных соединения. Уравнительные соединения выполняют проводом, сечение которого составляет 25–50 % сечения провода обмотки якоря.

Пример 25.6. В машине с $2p = 4$ и простой петлевой обмоткой якоря из 12 секций необходимо установить уравнители первого рода, снабдив ими каждую вторую пластину.

Решение. Потенциальный шаг $y_{ур} = K/p = 12/2 = 6$. Полное число уравнителей $N_{ур} = y_{ур} = K/a = 12/2 = 6$.

В соответствии с условием задачи показываем на схеме $0,5N_{ур} = 3$ уравнителя, расположив их со стороны коллектора (рис. 25.11) и соединив с пластинами следующим образом: первый уравнитель соединяем с пластинами 1 и 7, второй – с 3 и 9, третий – с 5 и 11.

В сложных петлевых и волновых обмотках простые обмотки, образующие сложную, соединены параллельно через щеточный контакт. Но обеспечить одинаковый контакт щеток со всеми простыми обмотками практически невозможно, поэтому ток между простыми обмотками, образующими сложную, распределяется неодинаково, что нарушает равномерное распределение потенциала по коллектору и может вызвать на нем искрение. Для устранения этого нежелательного явления применяют *уравнительные соединения (уравнители) второго рода*, с помощью которых простые обмотки, входящие в сложную, электрически соединяют между собой в точках равного потенциала. Таким образом, если уравнители первого рода устраняют нежелательные последствия магнитной несимметрии, то

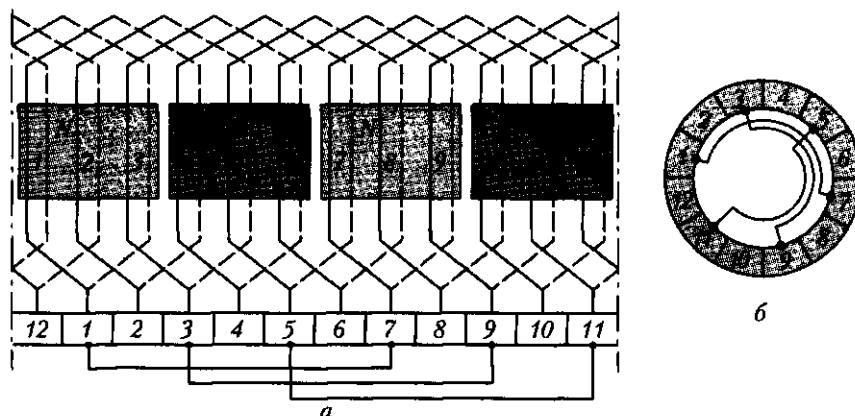


Рис. 25.11. Уравнильные соединения первого рода:
a – развернутая схема обмотки; *б* – вид со стороны коллектора

уравнители второго рода устраняют неравномерность в распределении потенциала по коллектору при сложных обмотках якоря.

На рис. 25.9 представлена схема сложной волновой обмотки с уравнителями второго рода, соединяющими точки равного потенциала на лобовых частях обмотки со стороны, противоположной коллектору. Эти точки отстоят друг от друга на расстоянии потенциального шага

$$y_{ур} = K/a = 18/2 = 9.$$

Секцию 2 соединяют с секцией 11, секцию 3 – с секцией 12 и т. д. (на схеме показаны лишь два уравнителя). Полное число уравнителей определяется по (25.12), но из соображения экономии меди обычно делают неполное число уравнителей второго рода.

В сложных петлевых обмотках уравнители второго рода выполняют, как показано на рис. 25.12. Ввиду того что в этой обмотке каждую секцию одной из простых обмоток присоединяют к пластинам коллектора, расположенным через одну (например, к нечетным пластинам), то пластины, находящиеся между ними (например, четные), делят напряжение каждой секции на две части. Для обеспечения равномерного распределения напряжения между пластинами необходимо, чтобы эти части были одинаковыми, т. е. чтобы напряжение между каждой парой рядом лежащих пластин (например, 1 и 2) было равно половине напряжения секции. С этой целью в обмотке применяют уравнители второго рода, с помощью которых середину секции со стороны, противоположной коллектору, соединяет с промежуточной пластиной (например, середину секции, присоединенной к пластинам 1 и 3, соединяют с пластиной 2, как это показано на рис. 25.12). Такой уравнитель приходится «протягивать» между ва-

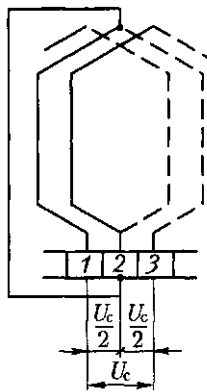


Рис. 25.12. Уравни-
тельные соединения второго
рода в сложной петлевой
обмотке якоря

лом и сердечником якоря через специаль-
ное отверстие.

Таким образом, если в сложных волно-
вых обмотках применяют лишь уравни-
тели второго рода, то в сложных петлевых
обмотках необходимы как уравнители пер-
вого, так и второго рода.

Комбинированная обмотка. Комбини-
рованная (лягушачья) обмотка представ-
ляет собой сочетание петлевой и волновой
обмоток, расположенных в одних пазах и
присоединенных к общему коллектору. Сек-
ция этой обмотки показана на рис. 25.13, а.
Так как каждая из составляющих обмоток
двухслойная, то комбинированную обмот-
ку укладывают в пазах якоря в четыре слоя,
а к каждой пластине коллектора припаива-
ют по четыре проводника.

Достоинство комбинированной обмот-
ки — большое число параллельных ветвей при отсутствии уравни-
тельных соединений. Однако некоторая технологическая трудность
в выполнении комбинированных обмоток ограничивает их приме-
нение. Обычно эти обмотки используют в машинах постоянного тока
большой мощности, а также в быстроходных машинах, в которых
выполнение уравнителей затруднено.

На рис. 25.13, б показана часть развернутой схемы комбиниро-
ванной обмотки якоря. Шаги секций комбинированной обмотки
принимают одинаковыми ($y_{\text{петл}} = y_{\text{волн}}$). Шаг по якорю комбини-
рованной обмотки равен сумме шагов составляющих обмоток:

$$y_1 = y_{\text{петл}} + y_{\text{волн}} = \frac{Z_{\text{э}}}{2p} + \frac{Z_{\text{э}}}{2p} = \frac{Z_{\text{э}}}{p} = \frac{K}{p} = y_{\text{ур}},$$

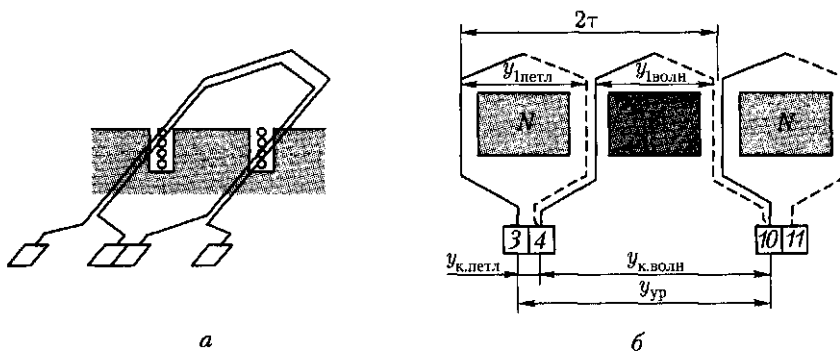


Рис. 25.13. Комбинированная обмотка якоря

т. е. шаг комбинированной обмотки по якорю равен потенциальному шагу [см. (25.11)]. Поэтому пластины коллектора, которые должны быть соединены уравнивателями, в комбинированной обмотке называются соединенными секциями.

Следует обратить внимание, что комбинированная обмотка выполняется лишь при условии равенства чисел параллельных ветвей в волновой и петлевой составляющих обмотках. При этом ЭДС параллельных ветвей обмоток должны быть одинаковыми. В петлевой обмотке число параллельных ветвей $2a = 2p$, в волновой обмотке $2a = 2$. Для получения одинакового числа параллельных ветвей в обмотках волновую обмотку выполняют сложной с числом $m_{\text{волн}} = p$. Число параллельных ветвей в комбинированной обмотке $2a = 2a_{\text{петл}} + 2a_{\text{волн}} = 4a_{\text{петл}}$.

25.4. Электродвижущая сила и электромагнитный момент машины постоянного тока

Электродвижущая сила. Она индуцируется в обмотке якоря основным магнитным потоком. Для получения выражения этого потока обратимся к графику распределения индукции в зазоре машины (в поперечном сечении), который при равномерном зазоре в пределах каждого полюса имеет вид криволинейной трапеции (рис. 25.14, а, график 1). Заменим действительное распределение индукции в зазоре прямоугольным (график 2), при этом высоту прямоугольника примем равной максимальному значению индукции B_{δ} , а ширину — равной величине b_i , при которой площадь прямоугольника равна площади, ограниченной криволинейной трапецией. Величина b_i называется *расчетной полюсной дугой*. В машинах постоянного тока расчетная полюсная дуга мало отличается от полюсной дуги b_m :

$$b_i \approx b_m + 2\delta, \quad (25.13)$$

или, воспользовавшись коэффициентом полюсного перекрытия $\alpha_i = b_i/\tau$, получим

$$b_i = \alpha_i \tau. \quad (25.14)$$

С учетом (25.14) основной магнитный поток (Вб)

$$\Phi = B_{\delta} b_i l_i \cdot 10^{-6} = B_{\delta} l_i \alpha_i \tau \cdot 10^{-6}, \quad (25.15)$$

где τ — полюсное деление, мм; l_i — расчетная длина якоря, мм.

Коэффициент полюсного перекрытия α_i имеет большое влияние на свойства машины постоянного тока. На первый взгляд кажется целесообразным выбрать наибольшее значение α_i , так как это способствует увеличению магнитного потока Φ , а следовательно, и увеличению мощности машины (при заданных размерах). Однако

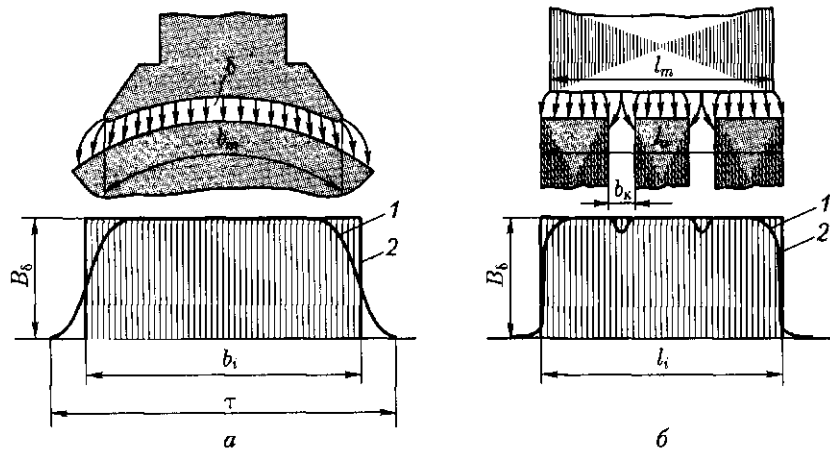


Рис. 25.14. Распределение магнитной индукции в воздушном зазоре машины постоянного тока

слишком большое α_i приведет к сближению полюсных наконечников смежных полюсов, что будет способствовать росту магнитного потока рассеяния и неблагоприятно отразится на других свойствах машины. При этом полезный поток машины может оказаться даже меньше предполагаемого значения (см. 26.1). Обычно $\alpha_i = 0,6 \div 0,8$, при этом меньшие значения α_i соответствуют машинам малой мощности.

На рис. 25.14, б показан продольный разрез главного полюса и якоря с радиальными вентиляционными каналами (см. 18.2). График распределения магнитной индукции в воздушном зазоре по продольному разрезу машины имеет вид зубчатой кривой (график 1). Заменяем эту кривую прямоугольником высотой B_g и основанием l_i , величина которого такова, что площадь прямоугольника равна площади, ограниченной зубчатой кривой. Это основание представляет собой *расчетную длину якоря* (мм):

$$l_i = 0,5(l_m + l), \quad (25.16)$$

где l_m — длина полюса, мм;

$$l = l_a - n_k b_k \quad (25.17)$$

— длина якоря без радиальных вентиляционных каналов, мм; l_a — общая длина якоря, включая вентиляционные каналы, мм; b_k — ширина вентиляционного канала (обычно 10 мм), мм.

При выводе формулы ЭДС будем исходить из прямоугольного распределения индукции в зазоре, при этом магнитная индукция на участке расчетной полюсной дуги $b_i = \alpha_i \tau$ равна B_g , а за ее пределами равна нулю и в проводниках, расположенных за пределами b_i , ЭДС не наводится. Это эквивалентно уменьшению общего числа

пазовых проводников в обмотке якоря до значения $N_i = \alpha_i N$. Исходя из этого и учитывая, что ЭДС обмотки определяется суммой ЭДС секций, входящих лишь в одну параллельную ветвь с числом пазовых проводников $N/(2a)$, запишем:

$$E_a = E_{\text{пр}}[N/(2a)]\alpha_i, \quad (25.18)$$

где

$$E_{\text{пр}} = Bl_i v \quad (25.19)$$

— ЭДС одного пазового проводника обмотки, активная длина которого l_i .

Окружную скорость вращающегося якоря (м/с) заменим частотой вращения (об/мин):

$$v = \pi D_a n / 60 = 2p\tau n / 60,$$

где $\pi D_a = 2p\tau$.

С учетом (25.18) и (25.19) получим

$$E_a = B_\delta l_i \tau \alpha_i \frac{2pn}{60} \frac{N}{2a}$$

или, учитывая, что произведение $B_\delta l_i \tau \alpha_i = \Phi$, получим выражение ЭДС машины постоянного тока (В):

$$E_a = \frac{pN}{60a} \Phi n = c_e \Phi n, \quad (25.20)$$

где

$$c_e = pN / (60a) \quad (25.21)$$

— постоянная для данной машины величина; Φ — основной магнитный поток, Вб; n — частота вращения якоря, об/мин.

Значение ЭДС обмотки якоря зависит от ширины секции y_1 . Наибольшее значение ЭДС соответствует полному (диаметральному) шагу $y_1 = \tau$, так как в этом случае с каждой секцией обмотки сцепляется весь основной магнитный поток Φ . Если же секция укорочена ($y < \tau$), то каждая секция сцепляется лишь с частью основного потока, а поэтому ЭДС обмотки якоря уменьшается. Таков же эффект при удлиненном шаге секций ($y > \tau$), так как в этом случае каждая секция обмотки сцепляется с основным потоком одной пары полюсов и частично с потоком соседней пары, имеющим противоположное направление, так что результирующий поток, сцепленный с каждой секцией, становится меньше потока одной пары полюсов. По этой причине в машинах постоянного тока практическое применение получили секции с полным или укороченным шагом.

На величину ЭДС обмотки якоря влияет положение щеток: при нахождении щеток на геометрической нейтральной ЭДС наибольшая,

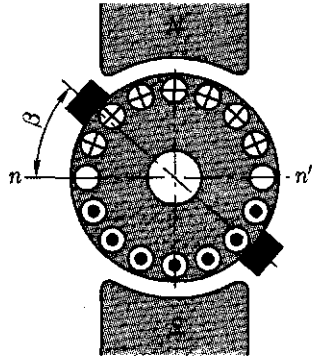


Рис. 25.15. Наведение ЭДС в обмотке якоря при сдвиге щеток с геометрической нейтрали на угол β

так как в этом случае в каждой параллельной ветви обмотки все секции имеют одинаковое направление ЭДС; если же щетки сместить с нейтрали, то в параллельных ветвях окажутся секции с противоположным направлением ЭДС, в результате ЭДС обмотки якоря будет уменьшена.

При достаточно большом числе коллекторных пластин уменьшения ЭДС машины при сдвиге щеток с нейтрали учитывается множителем $\cos\beta$:

$$E_a = c_e \Phi n \cos\beta, \quad (25.22)$$

где β — угол смещения оси щеток относительно нейтрали (рис. 25.15).

Электромагнитный момент. При прохождении по пазовым проводникам обмотки якоря тока i_a на каждом из проводников появляется электромагнитная сила

$$F_{эм} = B_\delta l_i i_a. \quad (25.23)$$

Совокупность всех электромагнитных сил $F_{эм}$ на якоре, действующих на плечо, равное радиусу сердечника якоря ($D_a/2$), создает на якоре электромагнитный момент M .

Исходя из прямоугольного графика распределения магнитной индукции в зазоре (см. рис. 25.14, а, график 2), следует считать, что сила $F_{эм}$ одновременно действует на число пазовых проводников $N_i = \alpha_i N$. Следовательно, электромагнитный момент машины постоянного тока (Н·м)

$$M = F_{эм} \alpha_i N (D_a/2).$$

Учитывая, что $F_{эм} = B_\delta l_i i_a$, а также что ток параллельной ветви $i_a = I_a/(2a)$, получим

$$M = B_\delta l_i [I_a/(2a)] \alpha_i N (D_a/2).$$

Используя выражение основного магнитного потока (25.15), а также имея в виду, что $D_a = 2p\tau/\pi$, получим выражение электромагнитного момента (Н·м):

$$M = \frac{pN}{2\pi a} \Phi I_a = c_m \Phi I_a, \quad (25.24)$$

где I_a — ток в обмотке якоря, А;

$$c_m = pN/(2\pi a) \quad (25.25)$$

— величина, постоянная для данной машины (аналогичная величине c_e [см. (25.21)]).

Между этими постоянными величинами существует взаимосвязь:

$$c_m / c_e = 60apN / (pN2\pi a) = 30/\pi = 9,55$$

или

$$c_m = 9,55c_e. \quad (25.25a)$$

Электромагнитный момент машины при ее работе в двигательном режиме является вращающим, а при генераторном режиме — тормозящим по отношению к вращающему моменту приводного двигателя.

Подставив из (25.20) в (25.24) выражение основного магнитного потока

$$\Phi = E_a / (c_e n),$$

получим еще одно выражение электромагнитного момента:

$$M = [60 / (2\pi n)] E_a I_a = 9,55 P_{эм} / n = P_{эм} / \omega, \quad (25.26)$$

где

$$\omega = 2\pi n / 60 = 0,105n$$

— угловая скорость вращения якоря, рад/с,

$$P_{эм} = E_a I_a \quad (25.27)$$

— электромагнитная мощность машины постоянного тока, Вт.

Из (25.26) следует, что в машинах равной мощности электромагнитный момент больше у машины с меньшей частотой вращения якоря.

25.5. Выбор типа обмотки якоря

Применение в машине постоянного тока того или иного типа обмотки якоря определяется технико-экономическими требованиями. Выбранный тип обмотки должен обеспечивать в машине необходимую ЭДС при заданном токе. При этом следует стремиться к минимальному числу уравнивательных соединений. Требования экономического характера при выборе типа обмотки сводятся к возможно лучшему использованию пазов сердечника якоря, что определяется значением коэффициента заполнения паза медью [см. (8.4)].

Выбранный тип обмотки должен содержать возможно меньшее число пазовых проводников N , так как в противном случае значительная часть площади паза будет занята изоляцией этих проводников. Преобразуя выражения (25.20), получим

$$N = 60aE_a / (p\Phi n). \quad (25.28)$$

Отсюда следует, что при заданных E_a , p , Φ и n число проводников в обмотке прямо пропорционально числу пар параллельных

Таблица 25.1

Число полюсов $2p$	Сила тока якоря I_a , А	Тип обмотки якоря
2	—	Простая петлевая
4	До 700	» волновая
4	Свыше 700 до 1400	» петлевая или комбинированная
4	Свыше 1400	Сложная петлевая ($m = 2$) или комбинированная

ветвей. Поэтому *при выборе типа обмотки следует отдавать предпочтение обмоткам якоря с минимальным числом параллельных ветвей*, например, простой волновой обмотке с $2a = 2$, которая к тому же не требует уравнильных соединений. В табл. 25.1 приведены рекомендации по выбору типа обмотки якоря для двигателей постоянного тока общепромышленного назначения в зависимости от числа полюсов и силы тока якоря.

К условиям, ограничивающим применение *простой волновой обмотки якоря*, следует отнести в первую очередь предельно допустимое значение тока в параллельной ветви (300–400 А) и среднее значение напряжения между смежными коллекторными пластинами $U_{к.ср} = 2pU/K$, которое не должно превышать (В):

Машины мощностью до 1 кВт	25–30
Машины мощностью более 1 кВт без компенсационной обмотки	16
Машины с компенсационной обмоткой	20

Указанные предельные значения $U_{к.ср}$ распространяются и на обмотки якоря других типов. При превышении указанных пределов появляется опасность возникновения в машине недопустимого явления, называемого круговым огнем (см. 27.4).

Контрольные вопросы

1. В чем принципиальное отличие обмоток якоря от обмоток статора бесколлекторных машин переменного тока?
2. Какими параметрами характеризуется обмотка якоря?
3. Сколько параллельных ветвей имеет обмотка якоря шестиполюсной машины в случаях простой петлевой и простой волновой обмоток?
4. Во сколько раз изменится ЭДС обмотки якоря шестиполюсной машины, если простую волновую обмотку заменить простой петлевой при том же числе секций?
5. Что такое магнитная несимметрия и каковы ее последствия?

6. В каких обмотках якоря применяют уравниватели первого и второго рода?
7. Каковы достоинства комбинированной обмотки?
8. Как влияют ширина секции и положение щеток на ЭДС машины?
9. Какими соображениями руководствуются при выборе типа обмотки якоря?

Глава 26

МАГНИТНОЕ ПОЛЕ МАШИНЫ ПОСТОЯННОГО ТОКА

26.1. Магнитная цепь машины постоянного тока

Магнитная система машины постоянного тока состоит из станы (ярма), сердечников главных полюсов с полюсными наконечниками, воздушного зазора и сердечника якоря.

На рис. 26.1 показана картина магнитного поля четырехполюсной машины. При этом имеется в виду машина, работающая в режиме холостого хода, когда МДС создается лишь обмоткой возбуждения, а в обмотке якоря и обмотке добавочных полюсов тока нет или он настолько мал, что его влиянием на картину магнитного поля можно пренебречь. В целях упрощения на рисунке не показаны добавочные полюсы, так как в режиме холостого хода их влияние на картину магнитного поля машины незначительно. Как следует из рис. 26.1, магнитный поток главных полюсов состоит из двух неравных частей: большая часть образует основной магнитный поток Φ , а меньшая — магнитный поток рассеяния полюсов Φ_{σ} . Поток рассеяния учитывается коэффициентом рассеяния σ_m (см. 20.1).

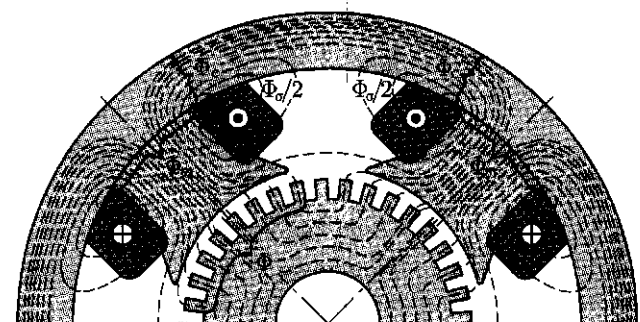


Рис. 26.1. Магнитное поле машины постоянного тока в режиме холостого хода

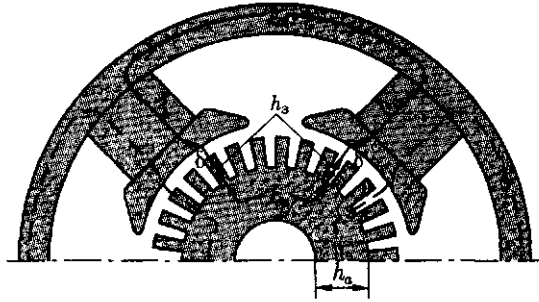


Рис. 26.2. Расчетный участок магнитной цепи четырехполюсной машины постоянного тока

Магнитодвижущая сила обмотки возбуждения на пару полюсов в режиме холостого хода определяется суммой магнитных напряжений на участках магнитной цепи (рис. 26.2):

$$F_{в0} = \sum F = 2F_{\delta} + 2F_z + 2F_m + F_a + F_{я}, \quad (26.1)$$

где F_{δ} , F_z , F_m , F_a , $F_{я}$ — магнитные напряжения воздушного зазора, зубцового слоя якоря, главного полюса, спинки якоря, станины (ярма) соответственно.

Если машина имеет компенсационную обмотку (см. 26.4), то в (26.1) следует ввести еще одно слагаемое F_{zm} , представляющее собой магнитное напряжение зубцового слоя главного полюса.

Порядок расчета магнитных напряжений на участках магнитной цепи машины постоянного тока в принципе такой же, что и в случае асинхронной машины (см. гл. 11). При этом расчет магнитных напряжений станины и сердечника главного полюса ведут по магнитному потоку главного полюса Φ_m , который больше основного потока Φ на значение потока рассеяния Φ_{σ} :

$$\Phi_m = \Phi + \Phi_{\sigma} = \Phi(1 + \sigma_m),$$

где $\sigma_m \approx 10\delta/\tau = 0,10 \div 0,25$ — коэффициент магнитного рассеяния.

При заданном значении ЭДС машины E_a определяют требуемое значение основного магнитного потока (Вб) [см. (25.20)]:

$$\Phi = \frac{60aE_a}{pNn}. \quad (26.2)$$

Далее рассчитывают магнитную индукцию для каждого участка магнитной цепи:

$$B_x = \Phi_x/S_x, \quad (26.3)$$

где Φ_x — магнитный поток на данном участке магнитной цепи, Вб; S_x — площадь поперечного сечения этого участка, м².

По таблицам или кривым намагничивания для соответствующих ферромагнитных материалов находят напряженность магнитного

поля на участках магнитной цепи H_x , а затем определяют магнитное напряжение (А):

$$F_x = H_x l_x$$

и МДС обмотки возбуждения на пару полюсов по (26.1).

Значения магнитных напряжений для различных участков магнитной цепи неодинаковы и зависят от магнитных сопротивлений этих участков. Наибольшим магнитным сопротивлением обладает воздушный зазор, поэтому магнитное напряжение F_δ намного больше любого из слагаемых выражения (26.1).

Другие участки магнитной цепи выполняют из ферромагнитных материалов. В машинах постоянного тока для изготовления различных элементов магнитной цепи применяют следующие материалы.

Сердечник якоря — тонколистовые электротехнические стали марок 2013, 2312 и 2411 толщиной 0,5 мм.

Сердечник главного полюса — листовая анизотропная (холоднокатаная) сталь марки 3411 толщиной 1 мм, пластины не изолируют.

Станина — в машинах малой мощности станину изготавливают из стальных цельнотянутых труб, а для машин средней и большой мощности станины делают сварными из листовой конструкционной стали марки Ст3. Магнитное напряжение воздушного зазора (А)

$$F_\delta = (0,8B_\delta \delta k_\delta)10^3, \quad (26.4)$$

где δ — воздушный зазор, мм; k_δ — коэффициент воздушного зазора, учитывающий увеличение магнитного сопротивления зазора из-за зубчатости якоря ($k_\delta > 1$).

Магнитная индукция в воздушном зазоре B_δ (Тл) пропорциональна основному магнитному потоку Φ . В машинах постоянного тока общего назначения $B_\delta = 0,6 \div 1,0$ Тл (большие значения B_δ соответствуют более крупным машинам).

Обычно расчет МДС $\sum F$ ведут для ряда значений магнитного потока ($0,5\Phi_{ном}$, $0,75\Phi_{ном}$, $\Phi_{ном}$ и $1,2\Phi_{ном}$), а затем строят магнитную характеристику машины $\Phi_* = f(\sum F_*)$, где $\Phi_* = \Phi/\Phi_{ном}$ — относительное значение магнитного потока; $\sum F_* = \sum F/\sum F_{ном}$ — относительное значение МДС обмотки возбуждения на пару полюсов в режиме холостого хода;

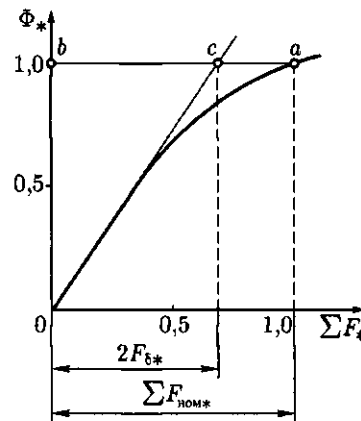


Рис. 26.3. Магнитная характеристика

$\Phi_{\text{ном}}$ и $\sum F_{\text{ном}}$ — номинальные значения магнитного потока и МДС в режиме холостого хода, соответствующие номинальному значению ЭДС E_a [см. (26.2)].

В начальной части магнитная характеристика прямолинейна (рис. 26.3). Объясняется это тем, что при небольших значениях $\sum F_*$ магнитная цепь не насыщена и МДС возбуждения определяется в основном магнитным напряжением воздушного зазора $\sum F \approx 2F_\delta$. Затем с ростом $\sum F_*$ наступает насыщение магнитной цепи и магнитная характеристика становится криволинейной. Коэффициент насыщения магнитной цепи машины постоянного тока

$$k_\mu = \sum F_{\text{ном}*} / (2F_{\delta*}) = ba/bc = 1/(2F_{\delta*}). \quad (26.5)$$

Для машин постоянного тока $k_\mu = 1,2 \div 1,7$.

26.2. Реакция якоря машины постоянного тока

При работе машины в режиме холостого хода ток в обмотке якоря практически отсутствует, поэтому в машине действует лишь МДС обмотки возбуждения $F_{\text{в0}}$. Магнитное поле машины в этом случае симметрично относительно оси полюсов (рис. 26.4, а). График распределения магнитной индукции в воздушном зазоре представляет собой кривую, близкую к трапеции.

Если же машину нагрузить, то в обмотке якоря появится ток, который создаст в магнитной системе машины МДС якоря F_a . Допустим, что МДС возбуждения равна нулю и в машине действует лишь МДС якоря. Тогда магнитное поле, созданное этой МДС, будет иметь вид, представленный на рис. 26.4, б. Из рисунка видно, что МДС обмотки якоря направлена по линии щеток (в данном случае по геометрической нейтрали). Несмотря на то что якорь вращается, пространственное положение МДС обмотки якоря остается неизменным, так как направление этой МДС определяется положением щеток.

Наибольшее значение МДС якоря — на линии щеток (рис. 26.4, б, график 1), а по оси полюсов эта МДС равна нулю. Однако распределение магнитной индукции в зазоре от потока якоря совпадает с графиком МДС лишь в пределах полюсных наконечников. В межполюсном пространстве магнитная индукция резко ослабляется (рис. 26.4, б, график 2). Объясняется это увеличением магнитного сопротивления потоку якоря в межполюсном пространстве. МДС обмотки якоря на пару полюсов пропорциональна числу проводников в обмотке N и току якоря I_a :

$$F_a = NI_a / (4ap). \quad (26.6)$$

Введем понятие *линейной нагрузки* (А/м), представляющей собой суммарный ток якоря, приходящийся на единицу длины его

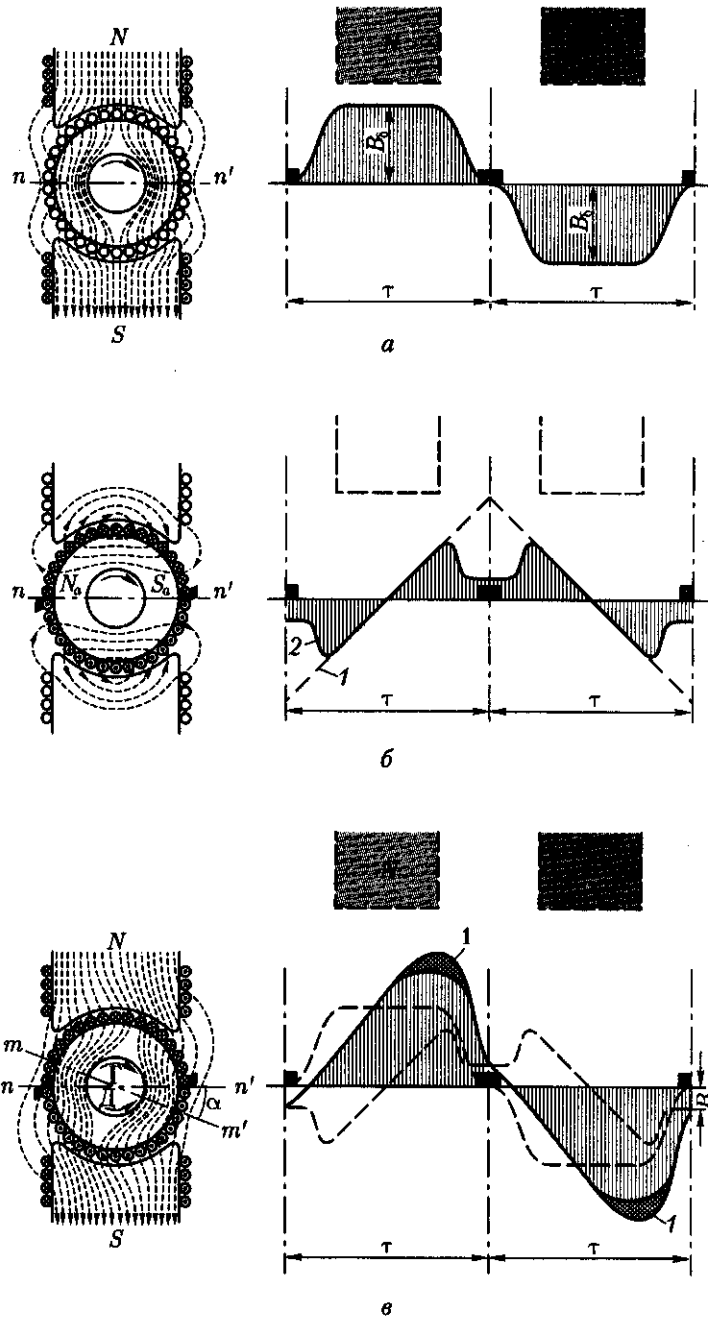


Рис. 26.4. Магнитное поле машины и распределение магнитной индукции в воздушном зазоре

окружности по наружному диаметру якоря D_a :

$$A = Ni_a / (\pi D_a), \quad (26.7)$$

где $i_a = I_a / (2a)$ — ток одного проводника обмотки, т.е. ток параллельной ветви обмотки, А.

Значение линейной нагрузки для машин постоянного тока общего назначения в зависимости от их мощности может быть $(100 \div \div 500) 10^2$ А/м. Воспользовавшись линейной нагрузкой, запишем выражение для МДС якоря: $F_a = At$.

Таким образом, в нагруженной машине постоянного тока действуют две МДС: возбуждения $F_{\text{в0}}$ и якоря F_a .

Влияние МДС обмотки якоря на магнитное поле машины называют *реакцией якоря*. Реакция якоря искажает магнитное поле машины, делает его несимметричным относительно оси полюсов.

На рис. 26.4, в показано распределение магнитных силовых линий результирующего поля машины, работающей в генераторном режиме при вращении якоря по часовой стрелке. Такое же распределение магнитных линий соответствует работе машины в режиме двигателя, но при вращении якоря против часовой стрелки.

Если принять, что магнитная система машины *не насыщена*, то реакция якоря будет лишь искажать результирующий магнитный поток, не изменяя его: край полюса и находящийся под ним зубцовый слой якоря, где МДС якоря совпадает по направлению с МДС возбуждения, *подмагничиваются*; другой край полюса и зубцовый слой якоря, где МДС направлена против МДС возбуждения, *размагничиваются*. При этом результирующий магнитный поток как бы поворачивается относительно оси главных полюсов на некоторый угол, а физическая нейтраль mm' (линия, проходящая через точки на якоре, в которых индукция равна нулю) смещается относительно геометрической нейтрали nn' на угол α . Чем больше нагрузка машины, тем сильнее искажение результирующего поля, а следовательно, тем больше угол смещения физической нейтрали. *При работе машины в режиме генератора физическая нейтраль смещается по направлению вращения якоря, а при работе двигателем — против вращения якоря.*

Искажение результирующего поля машины неблагоприятно отражается на ее рабочих свойствах. Во-первых, сдвиг физической нейтрали относительно геометрической приводит к более тяжелым условиям работы щеточного контакта и может послужить причиной усиления искрения на коллекторе (см. 27.1). Во-вторых, искажение результирующего поля машины влечет за собой перераспределение магнитной индукции в воздушном зазоре машины. На рис. 26.4, в показан график распределения результирующего поля в зазоре, полученный совмещением кривых, изображенных на рис. 26.4, а, б. Из этого графика следует, что магнитная индукция в зазоре машины распределяется несимметрично относительно оси

полюсов, резко увеличиваясь под подмагниченными краями полюсов. Это приводит к тому, что мгновенные значения ЭДС секций обмотки якоря в моменты попадания их пазовых сторон в зоны максимальных значений магнитной индукции (под подмагниченные края полюсных наконечников) резко повышаются. В результате возрастает напряжение между смежными коллекторными пластинами U_k . При значительных нагрузках машины напряжение U_k может превысить допустимые пределы (см. 25.5) и миканитовая прокладка между смежными пластинами будет перекрыта электрической дугой. Имеющиеся на коллекторе частицы графита будут способствовать развитию электрической дуги, что приведет к возникновению мощной электрической дуги, перекрывающей весь коллектор или значительную его часть, — явления, чрезвычайно опасного (см. 27.5).

Таковы последствия явления реакции якоря на машину постоянного тока с не насыщенной магнитной системой. Если же магнитная система машины насыщена, что имеет место у большинства машин постоянного тока, то подмагничивание одного края полюсного наконечника и находящегося под ним зубцового слоя якоря происходит в меньшей степени, чем размагничивание другого края полюсного наконечника и находящегося под ним зубцового слоя якоря.

Это благоприятно сказывается на распределении магнитной индукции в зазоре, которое становится более равномерным, так как максимальное значение индукции под подмагничиваемым краем полюсного наконечника уменьшается на величину, определяемую высотой участка 1 на рис. 26.4, в. Однако результирующий магнитный поток машины при этом уменьшается. Таким образом, реакция якоря в машине с насыщенной магнитной системой размагничивает машину (так же как и у синхронной машины при активной нагрузке). В результате ухудшаются рабочие свойства машины: у генераторов снижается ЭДС, у двигателей уменьшается вращающий момент.

Влияние реакции якоря на работу машины усиливается при *смещении щеток с геометрической нейтрали*. Объясняется это тем, что вместе со щетками смещается и вектор МДС якоря (рис. 26.5, а). При этом МДС якоря F_a помимо поперечной составляющей $F_{aq} = F_a \cos \beta$ приобретает и продольную составляющую $F_{ad} = F_a \sin \beta$, направленную по оси полюсов. Если машина работает в генераторном режиме, то при смещении щеток в направлении вращения якоря продольная составляющая МДС якоря действует встречно МДС обмотки возбуждения $F_{в0}$, что ослабляет основной магнитный поток машины; при смещении щеток против вращения якоря продольная составляющая МДС якоря F_{ad} действует согласованно с МДС $F_{в0}$, что вызывает некоторое подмагничивание машины и может явиться причиной искрения на коллекторе (см. гл. 27). Если машина работает в двигательном режиме, то при смещении щеток по направлению вращения якоря продольная составляющая МДС яко-

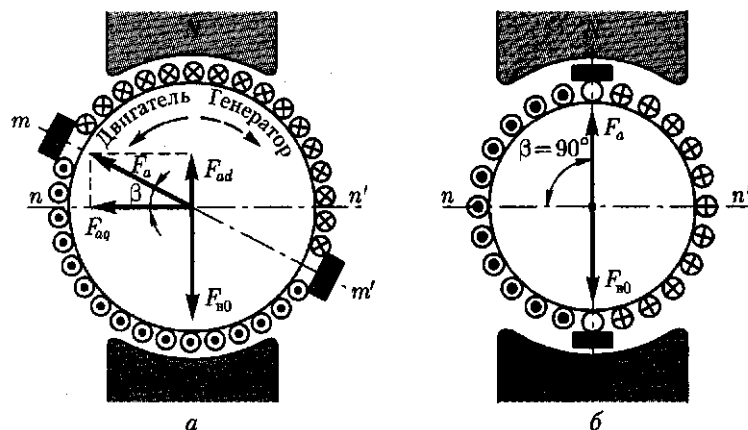


Рис. 26.5. Разложение МДС обмотки якоря на продольную и поперечную составляющие

ря F_{ad} подмагничивает машину, а при смещении щеток против вращения якоря продольная составляющая F_{ad} размагничивает машину. При дальнейшем рассмотрении вопросов, связанных с действием продольной составляющей МДС якоря, будем иметь в виду лишь ее размагничивающее действие, так как подмагничивающее действие F_{ad} в машинах постоянного тока общего назначения недопустимо из-за нарушения работы щеточного контакта.

Следует обратить внимание на то, что смещение щеток с геометрической нейтрали влияет и на поперечную составляющую МДС якоря — величину, зависящую от угла β , с ростом которого она уменьшается ($F_{aq} = F_a \cos \beta$). Таким образом, в коллекторных машинах возможны два случая:

- 1) щетки установлены на геометрической нейтрали и реакция якоря является только поперечной;
- 2) щетки смещены с геометрической нейтрали и реакция якоря имеет две составляющие — поперечную и продольную (размагничивающую).

Также возможен случай, когда реакция якоря по поперечной оси отсутствует. Это имеет место, когда щетки расположены по оси, перпендикулярной геометрической нейтрали, т. е. когда $\beta = 90^\circ$ (рис. 26.5, б). Однако такой случай не имеет практического применения, так как машина становится неработоспособной: в генераторном режиме ЭДС машины равна нулю, так как в параллельную ветвь обмотки входит равное число секций со встречным направлением ЭДС, а в двигательном режиме электромагнитные силы активных сторон обмотки якоря, действующие слева и справа от оси щеток, равны и противоположно направлены, а поэтому вращающего момента не создают.

26.3. Учет размагничивающего влияния реакции якоря

Размагничивающее влияние реакции якоря при нагрузке машины постоянного тока учитывают при расчете числа витков полюсных катушек возбуждения. С этой целью при расчете числа витков такой катушки $w_{к.в}$ используют значение МДС обмотки возбуждения $F_{в.н}$, соответствующее номинальной нагрузке машины:

$$w_{к.в} = F_{в.н} / (2I_{в}), \quad (26.8)$$

где $I_{в}$ — ток в обмотке возбуждения, А.

Значение МДС обмотки возбуждения на пару полюсов $F_{в.н}$ должно быть таким, чтобы ЭДС якоря E_a при работе машины с номинальной нагрузкой была такой же, что и в режиме холостого хода, когда МДС возбуждения $F_{в0} = \sum F_{ном}$ [см. (26.1)].

В современных машинах постоянного тока щетки устанавливают на геометрической нейтрали. В этом случае МДС обмотки возбуждения при нагрузке машины:

$$F_{в.н} = F_{в0} + F_{qd}. \quad (26.9)$$

Здесь F_{qd} представляет собой *приращение МДС обмотки возбуждения, компенсирующее размагничивающее влияние реакции якоря по поперечной оси на пару полюсов (А)*.

Количественный учет размагничивающего действия реакции якоря усложнен тем, что МДС поперечной реакции якоря действует перпендикулярно оси главных полюсов и вызывает искажение магнитного потока обмотки возбуждения. Возникающее при этом размагничивание машины происходит из-за магнитного насыщения элементов магнитной цепи машины, в первую очередь зубцов сердечника якоря.

Размагничивающее действие реакции якоря по поперечной оси учитывают введением коэффициента реакции якоря $k_{р.я}$. Этот коэффициент получен в результате исследования большого количества некомпенсированных машин постоянного тока при различных значениях магнитной индукции в зубцах якоря B_z .

Приращение МДС, компенсирующее реакцию якоря по поперечной оси (А),

$$F_{qd} = k_{р.я} F_a, \quad (26.10)$$

где F_a — МДС обмотки якоря на пару полюсов [см. (26.6)], А.

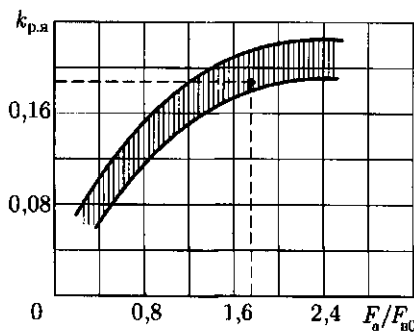


Рис. 26.6. График $k_{р.я} = f(F_a/F_{в0})$

Для большинства машин постоянного тока магнитная индукция в зубцах якоря $B_z = 1,7 \div 2,3$ Тл. Приращение МДС F_{qd} определяют по графику $k_{р.я} = f(F_a/F_{в0})$ (рис. 26.6), где нижняя граница графика соответствует $B_z = 1,7$ Тл, а верхняя — $B_z = 2,3$ Тл.

Значение тока в обмотке возбуждения [см. (26.8)] принимают в зависимости от вида возбуждения машины постоянного тока: при параллельном возбуждении при мощности машин от 10 до 1000 кВт ток I_b принимают соответственно от 4,0 до 1,0 % от номинального значения тока машины, а в машинах мощностью от 1 до 10 кВт — соответственно от 8,0 до 4,0 %; в машинах последовательного возбуждения ток возбуждения принимают равным току якоря (см. 29.6).

В машинах постоянного тока с компенсационной обмоткой (см. 26.4) $F_{qd} = 0$, т. е. расчет числа витков полюсной катушки [см. (26.8)] ведут по величине $F_{в0} = \sum F_{ном}$.

Пример 26.1. Двигатель постоянного тока параллельного возбуждения мощностью $P_{ном} = 75$ кВт работает от сети напряжением $U = 220$ В. КПД двигателя при номинальной нагрузке $\eta_{ном} = 0,89$. Двигатель четырехполюсный, обмотка якоря простая волновая ($2a = 2$), число эффективных проводников в обмотке $N = 164$, ток возбуждения составляет 1,3 % от номинального потребляемого двигателем тока. Определить число витков в полюсной катушке возбуждения $w_{к.в}$, если все они соединены последовательно, но, воздушный зазор $\delta = 2,0$ мм, коэффициент воздушного зазора $k_\delta = 1,3$; магнитная индукция в зазоре $B_\delta = 0,76$ Тл, в зубцах якоря $B_z = 1,8$ Тл, а коэффициент насыщения магнитной цепи машины $k_\mu = 1,35$.

Решение. Ток, потребляемый двигателем при номинальной нагрузке,

$$I_{ном} = \frac{P_{ном} \cdot 10^3}{U \eta_{ном}} = \frac{75 \cdot 10^3}{220 \cdot 0,89} = 383 \text{ А.}$$

Ток в обмотке возбуждения

$$I_b = 0,013 I_{ном} = 0,013 \cdot 383 = 5 \text{ А.}$$

Ток в обмотке якоря

$$I_a = I_{ном} - I_b = 383 - 5 = 378 \text{ А.}$$

Магнитное напряжение воздушного зазора по (26.4)

$$F_\delta = 0,8 B_\delta \delta k_\delta \cdot 10^3 = 0,8 \cdot 0,76 \cdot 2,0 \cdot 1,3 \cdot 10^3 = 1580 \text{ А.}$$

МДС возбуждения в режиме холостого хода на пару полюсов

$$F_{в0} = 2 F_\delta k_\mu = 2 \cdot 1580 \cdot 1,35 = 4266 \text{ А.}$$

МДС обмотки якоря на пару полюсов по (26.6)

$$F_a = N I_a / (4ap) = 164 \cdot 378 / (4 \cdot 1 \cdot 2) = 7749 \text{ А.}$$

Коэффициент реакции якоря по рис. 26.6 при $F_a/F_{в0} = 7749/4266 = 1,8$ и $B_z = 1,8$ Тл равен $k_{р.я} = 0,19$.

Приращение МДС, компенсирующее реакцию якоря по поперечной оси, по (26.10)

$$F_{qd} = k_{pн} F_a = 0,19 \cdot 7749 = 1472 \text{ А.}$$

МДС возбуждения при номинальной нагрузке двигателя по (26.9)

$$F_{вн} = F_{в0} + F_{qd} = 4266 + 1472 = 5738 \text{ А.}$$

Число витков в полюсной катушке возбуждения по (26.8)

$$w_{к.в} = F_{вн} / (2I_v) = 5738 / (2 \cdot 5) = 574.$$

26.4. Устранение вредного влияния реакции якоря

В связи с тем что реакция якоря неблагоприятно влияет на рабочие свойства машины постоянного тока¹, при проектировании машины принимают меры к устранению реакции якоря или хотя бы к ослаблению ее влияния до допустимых пределов.

Компенсационная обмотка. Наиболее эффективным средством подавления влияния реакции якоря по поперечной оси является применение в машине компенсационной обмотки. Эту обмотку укладывают в пазы полюсных наконечников (рис. 26.7) и включают последовательно с обмоткой якоря таким образом, чтобы МДС компенсационной обмотки F_k была противоположна по направлению МДС обмотки якоря F_a . Компенсационную обмотку делают распределенной по поверхности полюсного наконечника всех главных полюсов машины. При этом линейную нагрузку для компенсационной обмотки принимают равной линейной нагрузке обмотки якоря.

Включение компенсационной обмотки последовательно в цепь якоря обеспечивает автоматичность компенсации МДС якоря при любой (в пределах номинальной) нагрузке машины. Таким образом, в машине постоянного тока с компенсационной обмоткой при переходе от холостого хода к режиму нагрузки закон распределения магнитной индукции в зазоре главных полюсов остается практически неизменным. Однако в межполюсном пространстве часть МДС якоря остается некомпенсированной. Нежелательное влияние этой МДС на работу щеточного контакта устраняют применением в машине добавочных полюсов (см. 27.4).

Компенсационные обмотки применяют лишь в машинах средней и большой мощности (150 – 500 кВт), работающих с резкими колебаниями нагрузки, например в двигателях для прокатных станков. Объясняется это тем, что компенсационная обмотка удорожа-

¹ Исключение составляют машины постоянного тока, в которых поперечное поле якоря используется полезно, например электромашинные усилители поперечного поля (см. 30.1).

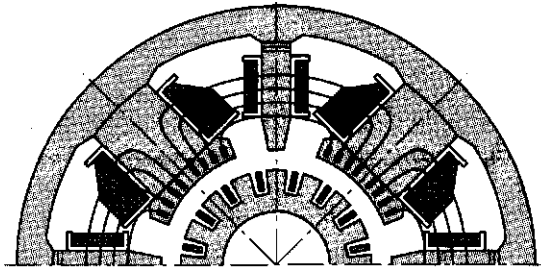


Рис. 26.7. Компенсационная обмотка

ет и усложняет машину и ее применение в некоторых случаях экономически не оправдывается.

Увеличение воздушного зазора под главными полюсами. В машинах малой и средней мощности, не имеющих компенсационной обмотки, вредное влияние реакции якоря по поперечной оси ослабляют соответствующим выбором воздушного зазора под главными полюсами. При этом следует иметь в виду, что при достаточно малом воздушном зазоре и значительной линейной нагрузке реакция якоря по поперечной оси может не только ослабить магнитное поле под одной из частей главного полюса, но и перемагнитить его, т. е. изменить полярность — «опрокинуть поле». Некоторое увеличение воздушного зазора под главными полюсами, особенно на их краях, значительно ослабляет действие реакции якоря. Однако не следует забывать, что увеличение воздушного зазора ведет к необходимости повышения МДС обмотки главных полюсов, а следовательно, и к увеличению размеров полюсных катушек, полюсов и габарита машины в целом.

На этом же принципе уменьшения МДС поперечной реакции якоря за счет повышенного магнитного сопротивления на пути ее действия основан и другой способ ослабления действия реакции якоря. Этот способ состоит в том, что сердечники главных полюсов делают из листовой анизотропной (холоднокатаной) стали (обычно применяют сталь марки 3411). Эта сталь в направлении проката обладает повышенной магнитной проницаемостью, а «поперек проката» — небольшой магнитной проницаемостью. Штамповать пластины полюсов из такой стали следует так, чтобы ось полюса совпала с направлением проката листа стали.

26.5. Способы возбуждения машин постоянного тока

Для работы электрической машины необходимо наличие магнитного поля возбуждения. В большинстве машин постоянного тока это поле создается обмоткой возбуждения, питаемой постоянным током. Свойства машин постоянного тока в значительной степени

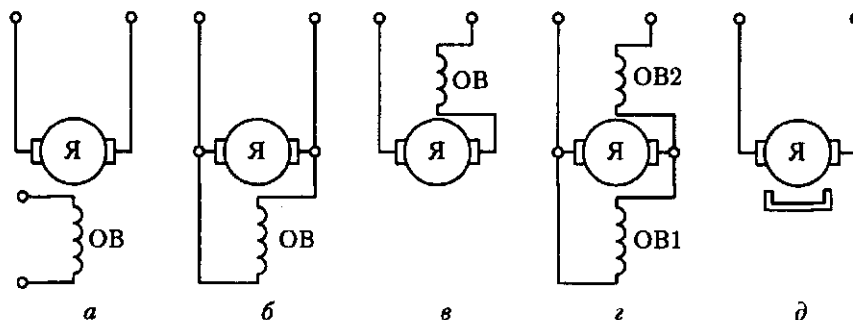


Рис. 26.8. Способы возбуждения машин постоянного тока

определяются схемой включения обмотки возбуждения относительно обмотки якоря, т. е. **способом возбуждения**.

По способам возбуждения машины постоянного тока можно классифицировать следующим образом:

машины независимого возбуждения, в которых обмотка возбуждения (ОВ) питается постоянным током от источника, электрически не связанного с обмоткой якоря (рис. 26.8, а);

машины параллельного возбуждения, в которых обмотка возбуждения и обмотка якоря соединены параллельно (рис. 26.8, б);

машины последовательного возбуждения (обычно применяемые в качестве двигателей), в которых обмотка возбуждения и обмотка якоря соединены последовательно (рис. 26.8, в);

машины смешанного возбуждения, в которых имеются две обмотки возбуждения — параллельная ОВ1 и последовательная ОВ2 (рис. 26.8, г);

машины с возбуждением постоянными магнитами (рис. 26.8, д).

Все указанные машины (кроме последних) относятся к машинам с **электромагнитным возбуждением**, так как магнитное поле в них создается электрическим током, проходящим в обмотке возбуждения.

Начала и концы обмоток машин постоянного тока обозначаются: обмотка якоря — Я1 и Я2, обмотка добавочных полюсов — Д1 и Д2, компенсационная обмотка — К1 и К2, обмотка возбуждения независимая — М1 и М2, обмотка возбуждения параллельная (шунтовая) — Ш1 и Ш2, обмотка возбуждения последовательная (серийная) — С1 и С2.

Контрольные вопросы

1. Какие участки содержит магнитная цепь машины постоянного тока?
2. В чем сущность явления реакции якоря машины постоянного тока?
3. Почему МДС якоря, действующая по поперечной оси, вызывает размагничивание машины по продольной оси?

4. Как учитывается размагничивающее действие реакции якоря при расчете числа витков полюсной катушки обмотки возбуждения?
5. С какой целью компенсационную обмотку включают последовательно с обмоткой якоря?
6. Почему с увеличением воздушного зазора ослабляется размагничивающее влияние реакции якоря?
7. Какие способы возбуждения применяют в машинах постоянного тока?

Глава 27

КОММУТАЦИЯ В КОЛЛЕКТОРНЫХ МАШИНАХ ПОСТОЯННОГО ТОКА

27.1. Причины, вызывающие искрение на коллекторе

При работе машины постоянного тока щетки и коллектор образуют скользящий контакт. Площадь контакта щетки выбирают по величине рабочего тока машины, приходящегося на одну щетку, в соответствии с допустимой плотностью тока для выбранной марки щеток. Если по какой-то причине щетка прилегает к коллектору не всей поверхностью, то возникают чрезмерные местные плотности тока, приводящие к искрению на коллекторе.

Причины, вызывающие искрение на коллекторе, разделяют на механические, потенциальные и коммутационные.

Механические причины искрения — слабое давление щеток на коллектор, биение коллектора, его эллиптичность или негладкая поверхность, загрязнение поверхности коллектора, выступание миканитовой изоляции над медными пластинами, неплотное закрепление траверсы, пальцев или щеткодержателей, а также другие причины, вызывающие нарушение электрического контакта между щеткой и коллектором.

Потенциальные причины искрения появляются при возникновении напряжения между смежными коллекторными пластинами, превышающего допустимое значение (см. 25.5). В этом случае искрение наиболее опасно, так как оно обычно сопровождается появлением на коллекторе электрических дуг.

Коммутационные причины искрения создаются физическими процессами, происходящими в машине при переходе секций обмотки якоря из одной параллельной ветви в другую.

Иногда искрение вызывается целым комплексом причин. Выяснение причин искрения следует начинать с механических, так как их обнаруживают осмотром коллектора и щеточного устройства. Труднее обнаружить и устранить коммутационные причины искрения.

При выпуске готовой машины с завода в ней настраивают темную коммутацию, исключаящую какое-либо искрение. Однако в процессе эксплуатации машины, по мере износа коллектора и щеток, возможно появление искрения. В некоторых случаях оно может быть значительным и опасным, тогда машину необходимо остановить для выяснения и устранения причин искрения. Однако небольшое искрение в машинах общего назначения обычно допустимо.

Согласно действующему стандарту, искрение на коллекторе оценивается степенью искрения (классом коммутации) под сбегаящим краем щетки.

Степень 1 — искрения нет (темная коммутация).

Степень 1^{1/4} — слабое искрение под небольшой частью щетки, не вызывающее почернения коллектора и появления нагара на щетках.

Степень 1^{1/2} — слабое искрение под большей частью щетки, приводящее к появлению следов почернения на коллекторе, легко устраняемое протиранием поверхности коллектора бензином, и следов нагара на щетках.

Степень 2 — искрение под всем краем щетки. Допускается только при кратковременных толчках нагрузки и при перегрузке. Приводит к появлению следов почернения на коллекторе, не устраняемых протиранием поверхности коллектора бензином, а также следов нагара на щетках.

Степень 3 — значительное искрение под всем краем щетки с появлением крупных вылетающих искр, приводящее к значительному почернению коллектора, не устраняемое протиранием поверхности коллектора бензином, а также к подгару и разрушению щеток. Допускается только для моментов прямого (безреостатного) включения или реверсирования машин, если при этом коллектор и щетки остаются в состоянии, пригодном для дальнейшей работы.

Если допустимая степень искрения в паспорте электрической машины не указана, то при номинальной нагрузке она не должна превышать 1^{1/2}.

При вращении якоря машины постоянного тока коллекторные пластины поочередно вступают в соприкосновение со щетками. При этом переход щетки с одной пластины (сбегаящей) на другую (набегающую) сопровождается переключением секции обмотки из одной параллельной ветви в другую и изменением как значения, так и направления тока в этой секции. Процесс переключения секции из одной параллельной ветви в другую и сопровождающие его явления называют *коммутацией*.

Секцию, в которой происходит коммутация, называют *коммутирующей*, а продолжительность процесса коммутации — *периодом коммутации*:

$$T_k = [60/(Kn)](b_{ш}/b_k),$$

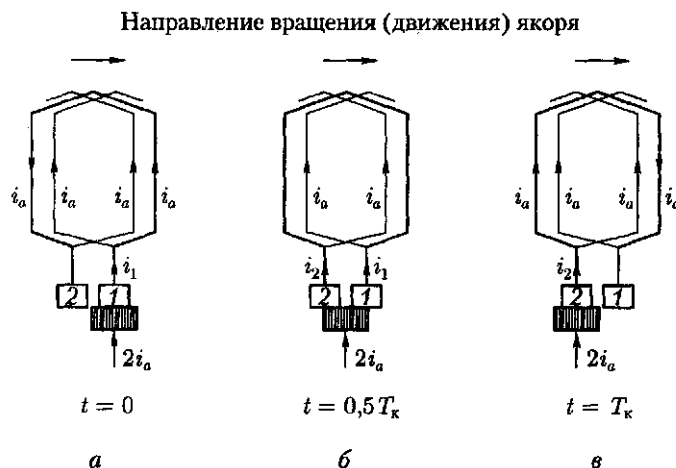


Рис. 27.1. Переход коммутирующей секции из одной параллельной ветви в другую

где K — число коллекторных пластин; n — частота вращения якоря, об/мин; $b_{щ}$ — ширина щетки; b_k — расстояние между серединами соседних коллекторных пластин (коллекторное деление).

Сложность процессов коммутации не позволяет рассмотреть коммутацию в общем виде. Поэтому для получения аналитических и графических зависимостей, поясняющих коммутацию, допускают, что ширина щетки равна коллекторному делению; щетки расположены на геометрической нейтрали; электрическое сопротивление коммутирующей секции и мест ее присоединения к коллектору по сравнению с сопротивлением переходного контакта «щетка—коллектор» пренебрежимо мало (обычно такое соотношение указанных сопротивлений соответствует действительности).

В начальный момент коммутации (рис. 27.1, а) контактная поверхность щетки касается только пластины 1, а коммутирующая секция относится к левой параллельной ветви обмотки и ток в ней равен i_a . Затем пластина 1 постепенно сбегает со щетки и на смену ей набегают пластина 2. В результате коммутирующая секция оказывается замкнутой щеткой и ток в ней постепенно уменьшается. В середине процесса коммутации ($t = 0,5 T_k$) контактная поверхность щетки равномерно перекрывает обе коллекторные пластины (рис. 27.1, б). В конце коммутации ($t = T_k$) щетка полностью переходит на пластину 2 и теряет контакт с пластиной 1 (рис. 27.1, в), а ток в коммутирующей секции становится равным $-i_a$, т. е. по значению таким же, что и в начале коммутации, а по направлению — противоположным. При этом коммутирующая секция оказалась в правой параллельной ветви обмотки.

27.2. Прямолинейная коммутация

Этот вид коммутации имеет место в машине, если в процессе коммутации в коммутирующей секции ЭДС не наводится или, что более реально, сумма ЭДС в коммутирующей секции равна нулю. В этом случае для коммутирующей секции, замкнутой щеткой (рис. 27.1, б), в соответствии со вторым законом Кирхгофа можно записать

$$i_1 r_1 - i_2 r_2 = 0, \quad (27.1)$$

где r_1 и r_2 — переходные сопротивления между щеткой и сбегавшей 1 и набегающей 2 пластинами; i_1 и i_2 — токи, переходящие в обмотку якоря через пластины 1 и 2:

$$i_1 = i_a + i; \quad i_2 = i_a - i, \quad (27.2)$$

здесь i — ток в коммутирующей секции.

Используя (27.2), получим

$$(i_a + i)r_1 - (i_a - i)r_2 = 0,$$

откуда ток в коммутирующей секции

$$i = i_a(r_2 - r_1)/(r_2 + r_1). \quad (27.3)$$

Закон изменения тока коммутирующей секции в функции времени определяется уравнением

$$i = i_a(1 - 2t/T_k). \quad (27.4)$$

Это уравнение является линейным, а поэтому график $i = f(t)$ представляет собой прямую линию, пересекающую ось абсцисс в точке $t = 0,5 T_k$ (рис. 27.2). Коммутация, при которой ток в коммутирующей секции i изменяется по прямолинейному закону, называют *прямолинейной (идеальной) коммутацией*.

Весьма важным фактором, определяющим качество коммутации, является плотность тока в переходном контакте «щетка—пластина»: j_1 — плотность тока под сбегавшим краем щетки; j_2 — плотность тока под набегающим краем щетки.

Плотность тока под щеткой прямо пропорциональна тангенсу угла между осью абсцисс и

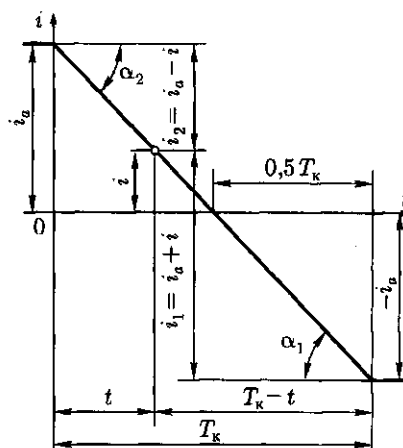


Рис. 27.2. График тока прямолинейной коммутации

графиком коммутации, т. е. $j_1 = \operatorname{tg} \alpha_1$ и $j_2 = \operatorname{tg} \alpha_2$. График прямолинейной (идеальной) коммутации имеет вид прямой линии. При этом $\alpha_1 = \alpha_2$, а следовательно, плотность тока в переходном контакте «щетка — коллектор» в течение всего периода коммутации остается неизменной ($j_1 = j_2 = \operatorname{const}$). Физически это объясняется тем, что при прямолинейной коммутации убывание тока, проходящего через сбегающую пластину коллектора, пропорционально уменьшению площади контакта щетки с этой пластиной, а нарастание тока через набегающую пластину пропорционально увеличению площади контакта щетки с этой пластиной. Из построений, сделанных на рис. 27.2, следует, что к моменту времени, когда щетка теряет контакт со сбегающей пластиной, ток через эту пластину уменьшается до нуля. Таким образом, *при прямолинейной коммутации пластина коллектора выходит из-под щетки без разрыва тока.*

Изложенные свойства прямолинейной коммутации — постоянство плотности тока под щеткой и выход пластины из-под щетки без разрыва тока — являются основными, и благодаря им этот вид коммутации не сопровождается искрением на коллекторе.

27.3. Криволинейная замедленная коммутация

Период коммутации в современных машинах постоянного тока весьма мал и составляет приблизительно $10^{-3} - 10^{-5}$ с. При этом средняя скорость изменения тока в коммутирующей секции $(di/dt)_{\text{ср}} = 2i_a/T_k$ очень велика, что приводит к появлению в коммутирующей секции ЭДС самоиндукции

$$e_L = -L_c(di/dt), \quad (27.5)$$

где L_c — индуктивность секции; i — ток в коммутирующей секции.

Обычно в каждом пазу якоря находится несколько пазовых сторон (не менее двух), принадлежащих разным секциям. При этом, если шаг обмотки полный ($y_1 = \tau$), то все эти секции одновременно находятся в состоянии коммутации, будучи замкнутыми разными щетками (рис. 27.3, а). Обычно ширина щетки больше коллекторного деления и каждая щетка замыкает одновременно несколько секций. Так как пазовые части коммутирующих секций лежат в одних пазах, то изменяющийся магнитный поток каждой из этих частей наводит в пазовых частях других секций ЭДС взаимной индукции:

$$e_M = -M_c(di/dt), \quad (27.6)$$

где M_c — взаимная индуктивность одновременно коммутирующих секций.

Обе ЭДС создают в коммутирующей секции *реактивную (результатирующую) ЭДС*

$$e_p = e_L + e_M = -(L_c + M_c)(di/dt), \quad (27.7)$$

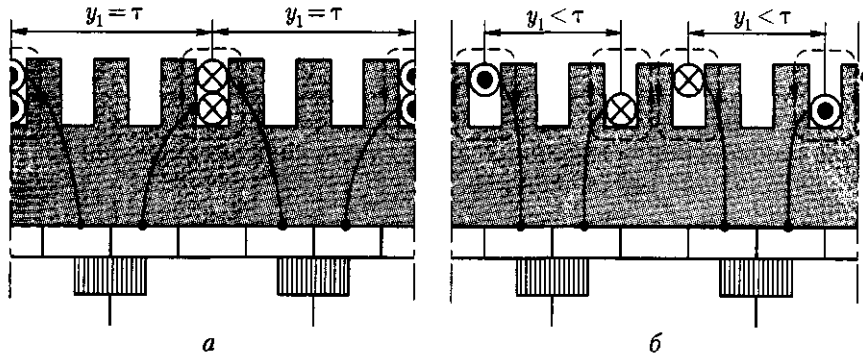


Рис. 27.3. Магнитная связь одновременно коммутирующих секций:
 а – при полном шаге ($y_1 = \tau$); б – при укороченном шаге обмотки якоря ($y_1 < \tau$)

которая препятствует изменению тока в коммутирующей секции. Кроме того, под влиянием реакции якоря магнитная индукция в зоне коммутации (на геометрической нейтрали) приобретает некоторое значение B_k (см. рис. 26.4, в), под действием которой в коммутирующей секции наводится ЭДС вращения

$$e_{вр} = B_k 2l w_c v, \quad (27.8)$$

где l – длина пазовых частей секции; w_c – число витков в секции; v – линейная скорость движения секции.

Электродвижущая сила вращения в отличие от реактивной ЭДС может иметь разное направление в зависимости от полярности внешнего магнитного поля в зоне коммутации. Если машина не имеет добавочных полюсов, то ЭДС вращения направлена согласованно с реактивной ЭДС. В этом случае в контуре коммутирующей секции действует сумма ЭДС

$$\sum e = e_p + e_{вр}. \quad (27.9)$$

С учетом изложенного уравнение по второму закону Кирхгофа для коммутирующей секции замкнутой щеткой имеет вид

$$i_1 r_1 - i_2 r_2 = \sum e, \quad (27.10)$$

или с учетом (27.3) запишем выражение тока в коммутирующей секции при криволинейной замедленной коммутации:

$$i = [i_a(r_2 - r_1)/(r_2 + r_1)] + [\sum e/(r_2 + r_1)]. \quad (27.11)$$

Первое слагаемое правой части полученного выражения представляет собой ток прямолинейной коммутации [см. (27.3)]

$$i_{пр} = i_a(r_2 - r_1)/(r_2 + r_1). \quad (27.12)$$

Второе слагаемое правой части выражения (27.11) определяет значение дополнительного тока коммутации, возни-

кающего в контуре коммутирующей секции под действием ЭДС $\sum e$:

$$i_d = \sum e / (r_2 + r_1). \quad (27.13)$$

Таким образом, ток в коммутирующей секции при криволинейной замедленной коммутации равен сумме двух составляющих:

$$i = i_{np} + i_d. \quad (27.14)$$

Характер изменения тока i_{np} определяется графиком, показанным на рис. 27.2. Что же касается дополнительного тока коммутации i_d , то для определения характера его изменения за период коммутации необходимо предварительно выяснить, как меняются за период коммутации величины, определяющие этот ток, а именно ЭДС $\sum e$ и сумма сопротивлений $(r_2 + r_1)$.

Если в машине нет добавочных полюсов и магнитная индукция в зоне коммутации B_k невелика, то ЭДС $\sum e$ определяется главным образом реактивной ЭДС $e_p = -(L_c + M_c)(di/dt)$.

При прямолинейном законе изменения тока $di/dt = \text{const}$, а следовательно, $\sum e = \text{const}$.

Закон изменения суммы сопротивлений $(r_1 + r_2)$ определяется выражением

$$r_2 + r_1 = \frac{RS_k}{v_k I_{щ}} \left(\frac{1}{T_k - t} + \frac{1}{t} \right) = R \left(\frac{T_k}{T_k - t} + \frac{T_k}{t} \right), \quad (27.15)$$

где R — сопротивление переходного контакта «щетка — пластина», когда пластина коллектора полностью перекрыта щеткой и площадь ее переходного контакта равна S_k .

В начале ($t = 0$) и в конце ($t = T_k$) коммутации $r_1 + r_2 = \infty$; при $t = 0,5 T_k$ сумма сопротивлений $r_2 + r_1 = 4R$. На рис. 27.4, а представлен график $(r_2 + r_1) = f(t)$. Этому закону изменения суммы сопротивлений и постоянству ЭДС $\sum e$ соответствует график 1 изменения добавочного тока коммутации $i_d = f(t)$, представленный на рис. 27.4, б.

График изменения результирующего тока коммутации $i = i_{np} + i_d = f(t)$, полученный сложением ординат графиков тока прямолинейной коммутации $i_{np} = f(t)$ (см. рис. 27.2) и добавочного тока коммутации $i_d = f(t)$ (см. рис. 27.4, б, график 1), представлен на рис. 27.5. Криволинейный вид этого графика обусловлен криволинейностью графика $i_d = f(t)$. Физически это объясняется реактивным действием суммарной ЭДС $\sum e$, наводимой в коммутирующей секции, препятствующей изменениям тока в этой секции от $+i_a$ в начале коммутации до $-i_a$ в ее конце. По этой причине в середине периода коммутации (точка а) ток в коммутирующей секции $i_a = i_d$, т. е. он не равен нулю, как это имело место при прямолинейной коммутации (см. рис. 27.2), а равен добавочному току коммутации i_d , который в этот момент времени ($t = 0,5 T_k$) имеет наибольшее

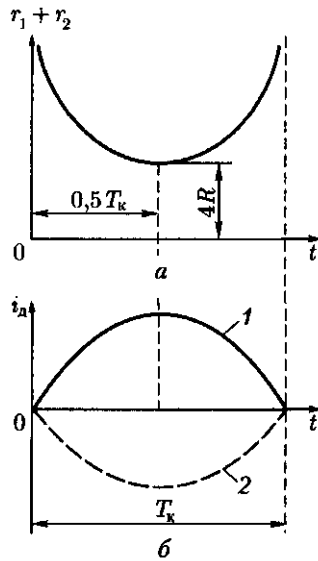


Рис. 27.4. Графики изменений сопротивлений ($r_1 + r_2$) и тока i_a

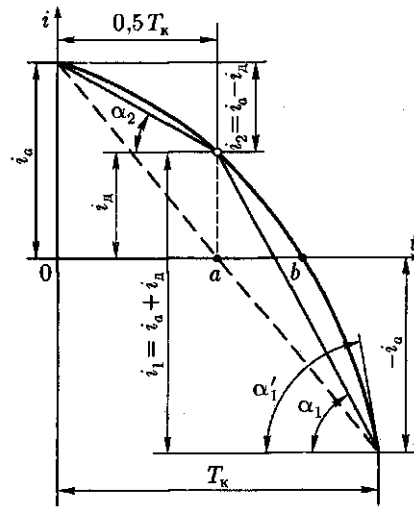


Рис. 27.5. График тока криволинейной замедленной коммутации

значение (см. рис. 27.4, б, график 1). Уменьшение тока i_a до нуля и изменение его направления наступают во второй половине периода коммутации в момент времени $t > 0,5 T_k$ (точка b), т. е. по сравнению с прямолинейной в рассматриваемом виде коммутации процесс изменения направления тока в коммутирующей секции затягивается во времени. В итоге график коммутации приобретает криволинейный вид. По этой причине такую коммутацию называют *криволинейной замедленной*. Характерный признак этого вида коммутации — неодинаковая плотность тока под щеткой в начале и в конце периода коммутации. В этом можно убедиться, воспользовавшись построениями, сделанными на рис. 27.5, для момента времени $t = 0,5 T_k$.

Среднее значение плотности тока под набегающим краем щетки j_2 , имеющим контакт с пластиной 2 (рис. 27.6, а), меньше среднего значения плотности тока j_1 под сбегающим краем щетки, имеющим контакт с пластиной 1. С одной стороны, это объясняется тем, что $\operatorname{tg} \alpha_2 < \operatorname{tg} \alpha_1$ (см. рис. 27.5), а с другой стороны, тем, что при $t = 0,5 T_k$ токи, отходящие в обмотку якоря через пластины 1 и 2, не равны: $i_2 < i_1$. При криволинейной замедленной коммутации площадь S_1 соприкосновения пластины 1 с щеткой уменьшается быстрее, чем ток $i_1 = i_a + i_d$, а поэтому плотность тока под сбегающим краем щетки повышается. К концу периода коммутации эта плотность тока достигает наибольшего значения $j_1 \equiv \operatorname{tg} \alpha'_1$, где α'_1 соответствует $t \approx T_k$ (см. рис. 27.5).

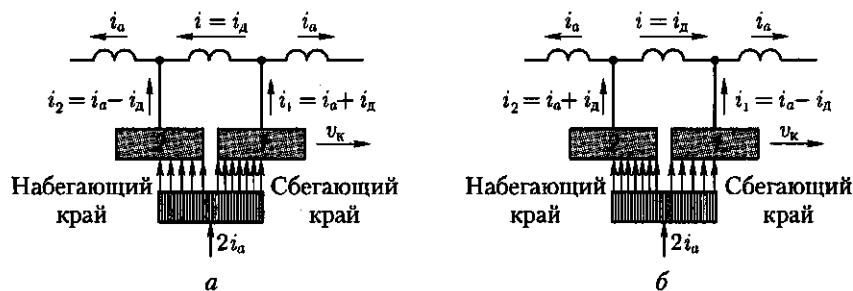


Рис. 27.6. Распределение плотности тока под щеткой при криволинейной замедленной (а) и ускоренной (б) видах коммутации

При значительных нагрузках машины плотность тока под сбегающим краем щетки может достигнуть недопустимо больших значений и вызвать искрение на коллекторе. Однако, как показывает опыт, возможно появление искрения и при небольших нагрузочных токах в цепи якоря. Это свидетельствует о том, что увеличение плотности тока под сбегающим краем щетки не единственная причина искрения на коллекторе. Искрение возникает также при размыкании замкнутой накоротко щеткой цепи коммутирующей секции при выходе сбегающей пластины коллектора из-под щетки. В момент размыкания коммутирующей секции индуктивностью L_c с добавочным током коммутации i_d накопленная в ней энергия магнитного поля (Дж)

$$W = 0,5L_c i_d^2 \quad (27.16)$$

затрачивается на создание электрической дуги между сбегающим краем щетки и сбегающей коллекторной пластиной.

Изложенные выше свойства криволинейной замедленной коммутации — повышение плотности тока под сбегающим краем щетки и выход сбегающей пластины из-под щетки с разрывом цепи тока коммутации — создают условия к возникновению искрения на коллекторе под сбегающими краями щеток.

27.4. Способы улучшения коммутации

Основная причина неудовлетворительной коммутации в машинах постоянного тока — добавочный ток коммутации

$$i_d = \Sigma e / \Sigma r_k, \quad (27.17)$$

где Σr_k — сумма электрических сопротивлений добавочному току коммутации i_d : сопротивления мест пайки в петушках, переходного контакта между коллекторными пластинами и щеткой и собственно щетки.

Однако из перечисленных сопротивлений, входящих в Σr_k , наибольшее значение имеет сопротивление щетки и переходного контакта, поэтому, обозначив их $r_{щ}$, с некоторым приближением можно записать

$$i_d = \Sigma e / r_{щ}. \quad (27.18)$$

Из полученного выражения следует, что уменьшить ток i_d , а следовательно, улучшить коммутацию можно либо увеличением сопротивления $r_{щ}$, либо уменьшением суммарной ЭДС Σe в коммутирующей секции. Отсюда вытекает ряд способов улучшения коммутации, основные из которых рассмотрены ниже.

Выбор щеток. С точки зрения обеспечения удовлетворительной коммутации целесообразнее применять щетки с большим переходным падением напряжения в переходном контакте и собственно щетке, т. е. щетке с большим сопротивлением $r_{щ}$. Однако допустимая плотность тока в щеточном контакте этих щеток невелика, а поэтому их применение в машинах со значительным рабочим током ведет к необходимости увеличения площади контактного контакта, что требует увеличения площади коллектора за счет его длины. Это привело бы к увеличению габаритов машины и дополнительному расходу меди. Поэтому щетки с большим $r_{щ}$ применяют преимущественно в машинах с относительно высоким напряжением, а следовательно, и с небольшим рабочим током.

Щетки для электрических машин разделяют на четыре группы, различающиеся составом, способом изготовления и характеристиками (табл. 27.1). Выбирают щетки в соответствии с рекомендациями, выработанными на основании многолетнего опыта проектирования и эксплуатации электрических машин. Наибольшее применение в машинах постоянного тока напряжением 110–440 В имеют электрографитированные щетки.

Увеличению переходного сопротивления щеточного контакта, а следовательно, улучшению коммутации, способствует *полтура* коллектора — тонкая оксидная пленка на поверхности коллектора, обладающая повышенным электрическим сопротивлением.

Уменьшение реактивной ЭДС. Существенное влияние на суммарную ЭДС в коммутирующей секции оказывает реактивная ЭДС $e_p = e_L + e_M$. ЭДС взаимной индукции e_M в значительной степени зависит от ширины щетки: чем шире щетка, тем большее число коллекторных пластин перекрывает она одновременно, а следовательно, тем больше секций одновременно коммутируется, что вызывает повышение ЭДС взаимной индукции e_M . Однако слишком узкие щетки также нежелательны из-за недостаточной механической прочности, а также потому, что для создания необходимой площади контактной поверхности в узкой щетке пришлось бы увеличить ее длину, а это привело бы к необходимости увеличения длины коллек-

Таблица 27.1

Группа щеток, обозначение	Переходное падение напряжения на пару щеток при номинальном токе, В	Номинальная плотность тока, А/мм ²	Область применения
Графитовые Г, 611М	1,9—2,0	0,11—0,12	Для машин с облегченными условиями коммутации
Электрографитированные ЭГ	2,0—2,7	0,10—0,15	То же со средними и затрудненными условиями коммутации и для контактных колец
Угольнографитовые УГ; Т	2,0	0,06—0,07	То же, со средними условиями коммутации
Медно-графитовые М, МГ	0,2—1,5	0,15—0,20	Для низковольтных (до 48 В) машин и контактных колец

тора. Наиболее целесообразны щетки шириной в 2—3 коллекторных деления.

Заметное влияние на реактивную ЭДС оказывает тип обмотки якоря. Так, если обмотку якоря выполнить с укороченным шагом ($y_1 < \tau$), то активные стороны одновременно коммутирующих секций окажутся в разных пазах (см. рис. 27.3, б), что будет способствовать уменьшению ЭДС взаимной индукции. Реактивная ЭДС может быть ослаблена уменьшением индуктивности секций L_c . Для этого не следует применять в обмотке якоря секции с большим числом витков ($L_c \propto w_c^2$) и полузакрытые пазы. Однако осуществление этих мероприятий привело бы к созданию громоздких и неэкономичных машин. Поэтому при проектировании машин постоянного тока выбор указанных параметров связывают со стремлением получить компактную и экономичную машину. При этом реактивная ЭДС может быть в значительной степени уменьшена или даже полностью устранена созданием в зоне коммутации (по оси щеток) коммутирующего поля определенной полярности и величины. Создается такое поле добавочными полюсами или сдвигом щеток с геометрической нейтрали.

Добавочные полюсы. Назначение добавочных полюсов — создать в зоне коммутации магнитное поле такой величины и направления, чтобы наводимая этим полем в коммутирующей секции ЭДС вращения $e_{вр}$ компенсировала реактивную ЭДС e_p . В машине постоянного тока без принятия мер по улучшению коммутации ЭДС e_p и $e_{вр}$ направлены в одну сторону, т. е. действуют согласно:

$$\sum e = \vec{e}_p + \vec{e}_{вр}.$$

Суммарная ЭДС в коммутирующей секции $\sum e$ окажется равной нулю, если посредством добавочных полюсов создать в зоне коммутации магнитное поле с магнитной индукцией B_k такой величины и направления, чтобы ЭДС вращения $e_{вр}$ изменила свое направление на обратное [см. (27.8)], а значение ее было бы равно реактивной ЭДС e_p . В этом случае

$$\sum e = \vec{e}_p + \vec{e}_{вр} = 0$$

и коммутация становится прямолинейной (идеальной). Добавочные полюсы располагают между главными. При этом щетки устанавливаются на геометрической нейтрали.

Все машины постоянного тока мощностью свыше 1 кВт снабжаются добавочными полюсами, число которых принимают равным числу главных полюсов или же вдвое меньшим. Наличие добавочных полюсов позволяет увеличить линейную нагрузку машины и при заданной мощности получить машину меньшей массы и габаритов.

Число витков обмотки добавочных полюсов выбирают таким, чтобы МДС добавочных полюсов компенсировала МДС якоря по поперечной оси в зоне коммутации и имела некоторый избыток, необходимый для создания коммутирующего поля с индукцией B_k , направленного противоположно полю реакции якоря (рис. 27.7). Исходя из этого, МДС добавочного полюса для некомпенсированных машин постоянного тока принимают равной (A)

$$F_d = k_d F_a, \quad (27.19)$$

где $k_d = F_d / F_a$ — коэффициент, учитывающий требуемое превышение МДС обмотки добавочного полюса F_d над МДС якоря F_a [см. (26.6)]. Для машин постоянного тока современных серий этот коэффициент принимают равным $k_d = 1,20 \div 1,45$.

Если машина снабжена компенсационной обмоткой, то МДС добавочных полюсов следует уменьшить на величину МДС компенсационной обмотки $F_{к.о.}$. Обычно в компенсированных машинах постоянного тока МДС добавочных полюсов на 15 — 30 % больше МДС якоря.

Если МДС добавочных полюсов сделать больше требуемого значения [см. (27.19)], то ЭДС вращения $e_{вр}$ станет больше реактивной ЭДС. В этом случае суммарная ЭДС $\sum e$ изменит свой знак, а добавочный ток коммутации — свое направление на противоположное по сравнению с тем, какое он имел при криволинейной замедленной коммутации (см. рис. 27.4, б, график 2). График изменения результирующего тока коммутации $i_2 = i_a + i_d$ в этом случае принимает вид, представленный на рис. 27.8, т. е. коммутация становится *криволинейной ускоренной*, так как ток в коммутирующей секции до-

стигает нулевого значения за время $T < 0,5 T_k$ (точка b). Для криволинейной ускоренной коммутации характерно повышение плотности тока под набегающим краем щетки (см. рис. 27.6, б). Объясняется это тем, что при этом виде коммутации площадь соприкосновения пластины 2 с щеткой нарастает медленнее, чем увеличивается ток $i_2 = i_a + i_d$. Наибольшее значение плотности тока $j'_2 \equiv \text{tg} \alpha'_2$ соответствует началу периода коммутации ($t \approx 0$). При значительных нагрузках это может привести к искрению под набегающим краем щетки. Это объясняется тем, что при ускоренной коммутации выход сбегающей пластины из-под щетки происходит с разрывом цепи добавочного тока коммутации, который имеет направление, противоположное току замедленной коммутации.

Для обеспечения компенсации реактивной ЭДС при различных нагрузках машины обмотку добавочных полюсов включают последовательно с обмоткой якоря. В этом случае МДС добавочных полюсов F_d при различных нагрузках машины изменяется пропорционально току якоря I_a , т. е. пропорционально МДС якоря F_a .

Полярность добавочного полюса в генераторе должна быть такой же, как и у следующего по направлению вращения главного полюса, а в двигателе — как у предшествующего полюса (рис. 27.9).

Добавочные полюсы обеспечивают удовлетворительную коммутацию в машине только в пределах номинальной нагрузки. При перегрузке машины происходит насыщение магнитной цепи добавочных полюсов. В этом случае реактивная ЭДС e_p изменяется пропорционально току нагрузки, а рост ЭДС внешнего поля e_k из-за насыщения магнитной цепи несколько задерживается (рис. 27.10).

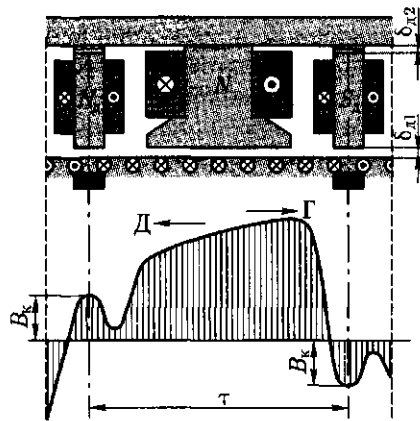


Рис. 27.7. Результирующее магнитное поле в воздушном зазоре машины с добавочными полюсами в генераторном (Γ) и двигательном (D) режимах

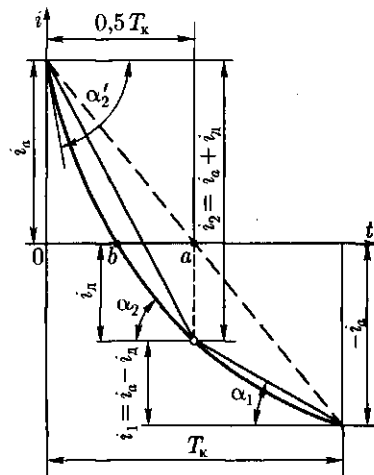


Рис. 27.8. График тока криволинейной ускоренной коммутации

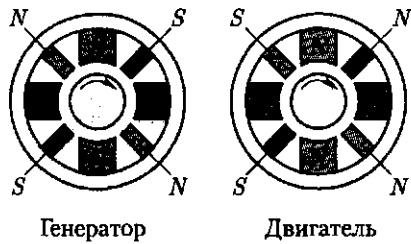


Рис. 27.9. Полярность добавочных полюсов коллекторной машины в генераторном и двигательном режимах

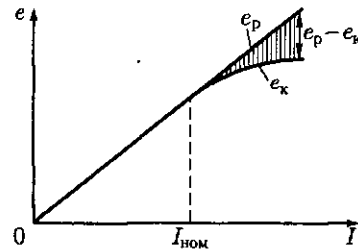


Рис. 27.10. График зависимости ЭДС в коммутирующей секции от тока нагрузки

В результате в коммутирующей секции появляется суммарная ЭДС $\Sigma e = e_p - e_k$, т.е. коммутация становится замедленной.

Насыщению сердечников добавочных полюсов способствует магнитный поток рассеяния $\Phi_{дс}$, замыкающийся через сердечники смежных главных полюсов и станину (рис. 27.11). В целях уменьшения магнитного потока рассеяния, а следовательно, обеспечения более линейной зависимости потока добавочных полюсов от тока нагрузки воздушный зазор добавочного полюса δ_d разделяют на два: один — между сердечником полюса и якорем $\delta_{д1}$, а другой — между сердечником полюса и станиной $\delta_{д2}$ (см. рис. 27.7). В этом случае зазор $\delta_{д2}$ ограничит значение потока $\Phi_{дс}$. Зазор $\delta_{д2}$ создается пакетом немагнитных прокладок, закладываемых между сердечником полюса и станиной.

Получение коммутирующего поля смещением щеток. В машинах постоянного тока мощностью до 1 кВт, выполняемых без добавочных полюсов, коммутирующее поле в зоне коммутации создается смещением щеток с геометрической нейтрали.

Если щетки установлены на геометрической нейтрали (рис. 27.12, а), то поперечное магнитное поле якоря с магнитной индукцией B_{aq} создает в зоне коммутации индукцию B_k (рис. 27.12, б). В результате в коммутирующих секциях наводится ЭДС вращения $e_{вр}$, направленная согласованно с реактивной ЭДС e_p и способствующая замедленной коммутации. При сдвиге щеток на физическую нейтраль tt' коммутирующее поле с индукцией B_k исчезает и ЭДС вращения $e_{вр} = 0$. При этом в коммутирующих секциях наво-

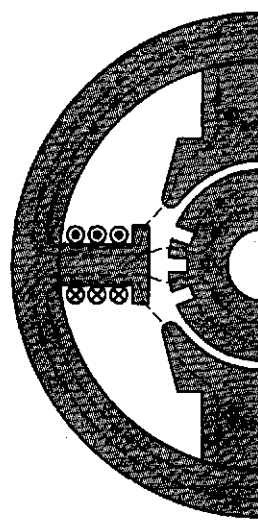


Рис. 27.11. К понятию о потоке рассеяния добавочных полюсов

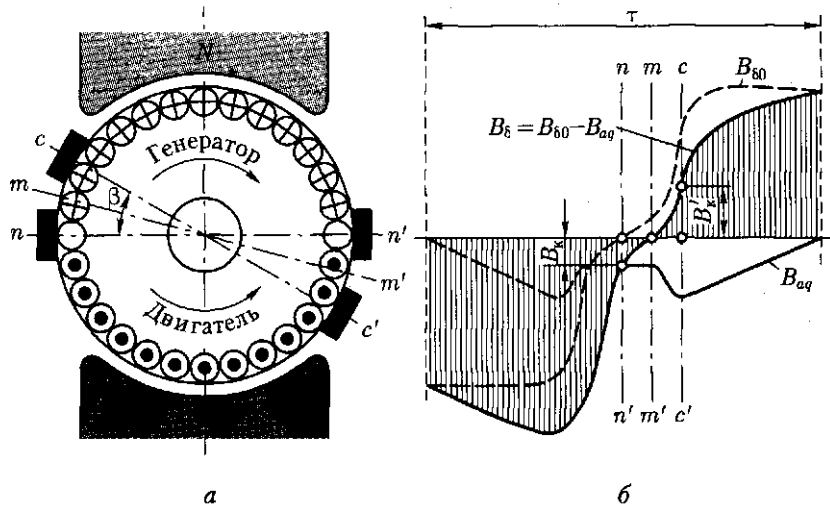


Рис. 27.12. Создание коммутирующего поля сдвигом щеток

дится лишь реактивная ЭДС e_p . Если же щетки сдвинуть на угол β , т.е. за физическую нейтраль mm' (линия cc'), то коммутирующее поле с индукцией B_s' изменит свое направление относительно направления при положении щеток на геометрической нейтрали. Это поле будет наводить в коммутирующих секциях ЭДС вращения, равную реактивной ЭДС и противоположную ей по направлению ($e_{вр} - e_p = 0$), т.е. реактивная ЭДС окажется скомпенсированной и коммутация станет прямолинейной (идеальной). Для получения необходимого эффекта щетки следует смещать в направлении вращения якоря у генераторов или против вращения якоря у двигателей.

Описанный способ улучшения коммутации имеет следующие недостатки:

а) коммутирующее поле изменяется не пропорционально нагрузке машины, что исключает полную компенсацию реактивной ЭДС во всем диапазоне нагрузок, так как для этого пришлось бы при каждом изменении нагрузки менять положение щеток (обычно щетки устанавливают в фиксированное положение, соответствующее полной компенсации реактивной ЭДС при номинальной нагрузке);

б) при смещении щеток с геометрической нейтрали усиливается размагничивающее действие реакции якоря (см. рис. 26.5);

в) для реверсируемых машин смещение щеток с геометрической нейтрали недопустимо, так как требуемое направление смещения физической нейтрали меняется с изменением направления вращения якоря.

27.5. Круговой огонь по коллектору

При значительных перегрузках или внезапном коротком замыкании машины постоянного тока коммутация приобретает резко замедленный характер. В этом случае между сбегающей коллекторной пластиной и сбегающим краем щетки возникает электрическая дуга. Так как коллектор вращается, то дуга механически растягивается (рис. 27.13, *а*). Наряду с этим перегрузка машины сопровождается усилением реакции якоря, под действием которой распределение индукции в воздушном зазоре машины становится неравномерным (см. рис. 26.4, *в*). В результате напряжение между соседними коллекторными пластинами увеличивается, превышая допустимые пределы (см. 25.5). Это, с одной стороны, может привести к возникновению электрических дуг между смежными пластинами, а с другой — появление высокого потенциала на некоторых пластинах вызывает резкое повышение напряжения между щеткой и коллекторными пластинами по мере их удаления от сбегающего края щетки. Все это создает условия для возникновения электрической дуги между щеткой и коллекторными пластинами.

Таким образом, в условиях значительной перегрузки в машине постоянного тока появляются коммутационные и потенциальные причины для возникновения электрической дуги на коллекторе. При этом электрические дуги, вызванные коммутационными причинами, сливаются с дугами, вызванными потенциальными причинами, образуя вокруг коллектора мощную электрическую дугу, которая может перекинуться также и на корпус машины. Описанное явление называется *круговым огнем по коллектору*. Круговой огонь очень опасен, так как может привести к тяжелой аварии машины, включая возникновение в машине пожара.

Добавочные полюсы и компенсационная обмотка хотя и ослабляют опасность возникновения кругового огня, но полностью ее не устраняют. Поэтому для защиты обмотки якоря от повреждения электрической дугой в случае возникновения кругового огня в электрических машинах, работающих в условиях частых перегрузок, между коллектором и обмоткой на якоре устанавливают

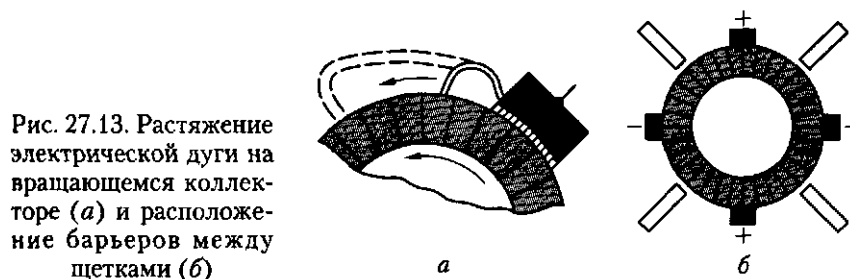


Рис. 27.13. Растяжение электрической дуги на вращающемся коллекторе (*а*) и расположение барьеров между щетками (*б*)

изолирующий экран. В некоторых машинах применяют воздушное дутье, сдувающее дугу в сторону подшипника, защищенного теплостойкой изоляционной перегородкой. Для создания препятствия на пути распространения дуги между щетками разной полярности устанавливают барьеры из изоляционного материала (рис. 27.13, б).

27.6. Радиопомехи коллекторных машин

При неудовлетворительной коммутации коллекторная машина становится источником радиопомех, ухудшающих качество радиоприема, а иногда делающих его невозможным, поэтому уровень промышленных радиопомех не должен превышать значений, определяемых действующими нормами.

Радиопомехи распространяются двумя путями: по эфиру (электромагнитное излучение) и через электросеть. Для подавления помех, распространяемых по эфиру, электрические машины экранируют. В качестве экрана используют заземленный корпус машины. Если со стороны коллектора в машине имеются окна, то их следует закрыть металлическим колпаком или сеткой, обеспечив им надежный контакт с корпусом машины.

Для подавления помех, проникающих от машины в сеть, применяют *симметрирование обмоток и включение фильтров*. Симметрирование обмоток состоит в том, что каждую обмотку, включенную последовательно в цепь якоря, разделяют на две равные части и присоединяют симметрично к щеткам разной полярности. Применение фильтров — основной способ подавления радиопомех. Для большинства машин достаточно установить емкостный фильтр в виде конденсаторов, включаемых между каждым токонесящим проводом и корпусом машины (рис. 27.14). Значение емкости конденсаторов подбирают опытным путем, при этом они должны быть рассчитаны на рабочее напряжение машины. Для фильтров предпочтительны проходные конденсаторы типа КБП, у которых одним из зажимов является металлическая оболочка, прикрепляемая непосредственно к корпусу машины.

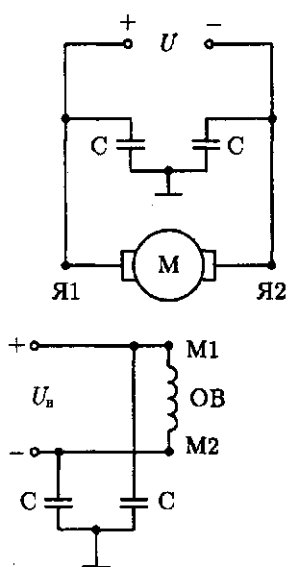


Рис. 27.14. Схема включения помехозащитного фильтра

Контрольные вопросы

1. Какие причины могут вызвать искрение на коллекторе?
2. Какие степени искрения предусмотрены ГОСТом? Дайте каждой из них характеристику и укажите условия допустимости.
3. Почему прямолинейная коммутация не сопровождается искрением?
4. Какие причины, вызывающие искрение, возникают при замедленной коммутации?
5. Объясните назначение и устройство добавочных полюсов.
6. Каковы причины, способные вызвать круговой огонь по коллектору?
7. Как можно снизить уровень радиопомех в коллекторной машине?

Глава 28

КОЛЛЕКТОРНЫЕ ГЕНЕРАТОРЫ ПОСТОЯННОГО ТОКА

28.1. Основные понятия

В процессе работы генератора постоянного тока в обмотке якоря индуцируется ЭДС E_a [см. (25.20)]. При подключении к генератору нагрузки в цепи якоря возникает ток, а на выводах генератора устанавливается напряжение, определяемое уравнением напряжений для цепи якоря генератора:

$$U = E_a - I_a \sum r. \quad (28.1)$$

Здесь

$$\sum r = r_a + r_d + r_{к.о} + r_c + r_{щ} \quad (28.2)$$

— сумма сопротивлений всех участков цепи якоря: обмотки якоря r_a , обмотки добавочных полюсов r_d , компенсационной обмотки $r_{к.о}$, последовательной обмотки возбуждения r_c и переходного щеточного контакта $r_{щ}$.

При отсутствии в машине какой-либо из указанных обмоток в (28.2) соответствующие слагаемые опускают.

Якорь генератора приводится во вращение приводным двигателем, который создает на валу генератора вращающий момент M_1 . Если генератор работает в режиме холостого хода ($I_a = 0$), то для вращения его якоря нужен сравнительно небольшой момент холостого хода M_0 . Этот момент обусловлен тормозными противодействующими моментами, возникающими в генераторе при его работе в режиме холостого хода: моментами от сил трения и вихревых токов в якоре.

При работе нагруженного генератора в проводах обмотки якоря появляется ток I_a , который, взаимодействуя с магнитным потоком

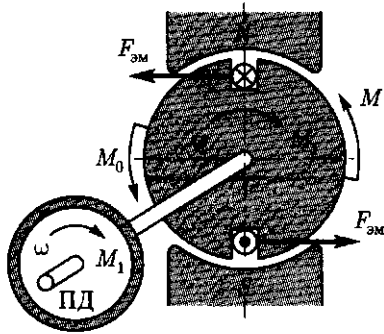


Рис. 28.1. Моменты, действующие в генераторе постоянного тока

возбуждения Φ , создает на якоре электромагнитный момент M [см. (25.24)]. В генераторе этот момент направлен встречно вращающему моменту M_1 приводного двигателя ПД (рис. 28.1), т. е. он является нагрузочным (тормозящим).

При неизменной частоте вращения ($n = \text{const}$) вращающий момент приводного двигателя M_1 уравнивается суммой противодействующих моментов:

$$M_1 = M_0 + M. \quad (28.3)$$

Выражение (28.3) представляет собой *уравнение моментов для генератора* при $n = \text{const}$. Умножив члены уравнения (28.3) на угловую скорость вращения якоря ω , получим уравнение мощностей:

$$P_1 = P_0 + P_{эм}, \quad (28.4)$$

где $P_1 = M_1\omega$ — подводимая от приводного двигателя к генератору мощность (механическая); $P_0 = M_0\omega$ — мощность холостого хода, т. е. мощность, подводимая к генератору в режиме холостого хода (при отключенной нагрузке); $P_{эм} = M\omega$ — электромагнитная мощность генератора.

Согласно (25.27), получим

$$P_{эм} = E_a I_a$$

или с учетом (28.1)

$$P_{эм} = UI_a + I_a^2 \sum r = P_2 + P_{за}, \quad (28.5)$$

где P_2 — полезная мощность генератора (электрическая), т. е. мощность, отдаваемая генератором нагрузке; $P_{за}$ — мощность потерь на нагрев обмоток и щеточного контакта в цепи якоря (см. 29.8).

Учитывая потери на возбуждение генератора $P_{э.в.}$, получим уравнение мощностей для генератора постоянного тока:

$$P_1 = P_2 + P_0 + P_{за} + P_{э.в.} \quad (28.6)$$

Следовательно, *механическая мощность, развиваемая приводным двигателем P_1 , преобразуется в генераторе в полезную электрическую мощность P_2 , передаваемую нагрузке, и мощность, затрачиваемую на покрытие потерь ($P_0 + P_{за} + P_{э.в.}$)*.

Так как генераторы обычно работают при неизменной частоте вращения, то их характеристики рассматривают при условии $n = \text{const}$. Рассмотрим основные характеристики генераторов постоянного тока.

Характеристика холостого хода — зависимость напряжения на выходе генератора в режиме холостого хода U_0 от тока возбуждения I_b :

$$U_0 = f(I_b) \text{ при } I = 0 \text{ и } n = \text{const.}$$

Нагрузочная характеристика — зависимость напряжения на выходе генератора U при работе с нагрузкой от тока возбуждения I_b :

$$U = f(I_b) \text{ при } I \neq 0 \text{ и } n = \text{const.}$$

Внешняя характеристика — зависимость напряжения на выходе генератора U от тока нагрузки I :

$$U = f(I) \text{ при } r_{\text{пр}} = \text{const и } n = \text{const,}$$

где $r_{\text{пр}}$ — регулировочное сопротивление в цепи обмотки возбуждения.

Регулировочная характеристика — зависимость тока возбуждения I_b от тока нагрузки I при неизменном напряжении на выходе генератора:

$$I_b = f(I) \text{ при } U = \text{const и } n = \text{const.}$$

Перечисленные характеристики определяют рабочие свойства генераторов постоянного тока.

28.2. Генератор независимого возбуждения

Схема включения генератора независимого возбуждения показана на рис. 28.2, а. Реостат $r_{\text{пр}}$, включенный в цепь возбуждения, дает возможность регулировать ток I_b в обмотке возбуждения, а следовательно, и основной магнитный поток машины. Обмотка возбуждения питается от источника постоянного тока: аккумулятора, выпрямителя или же другого генератора постоянного тока, называемого в этом случае *возбудителем*.

Характеристика холостого хода. При снятии характеристики $U_0 = f(I_b)$ генератор работает в режиме холостого хода ($I_a = 0$). Установив номинальную частоту вращения и поддерживая ее неизменной, посредством переменного резистора $r_{\text{пр}}$ постепенно увеличивают ток в обмотке возбуждения I_b от нулевого значения до $+I_b = Oa$, при котором напряжение холостого хода $U_0 = 1,15 U_{\text{ном}}$. Получают данные для построения графика 1 (рис. 28.2, б). Начальная ордината графика 1 не равна нулю, что объясняется действием небольшого магнитного потока остаточного магнетизма, сохранившегося от предыдущего намагничивания машины. Уменьшив ток возбуждения до нуля и изменив его направление, постепенно увеличивают ток в цепи возбуждения до $-I_b = Ob$. Полученный таким образом график 2 называется *нисходящей ветвью характеристики*.

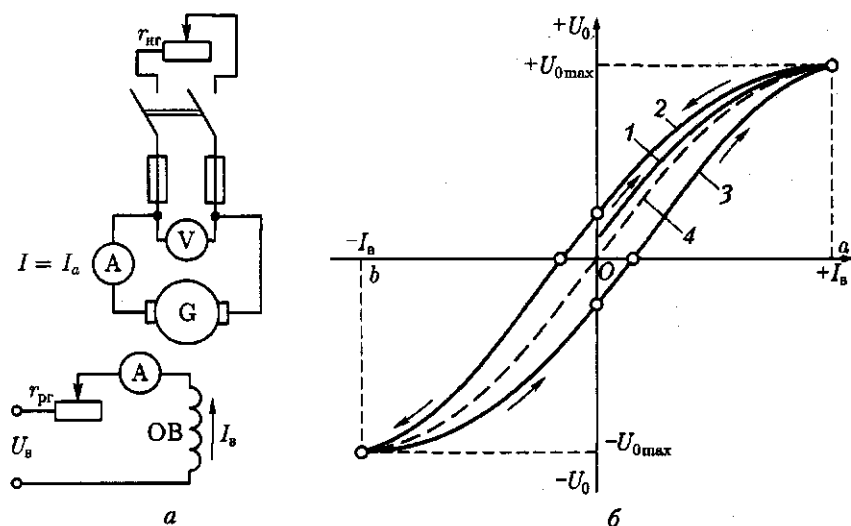


Рис. 28.2. Принципиальная схема (а) и характеристики холостого хода (б) генератора независимого возбуждения

В первом квадранте график 2 располагается выше графика 1. Объясняется это тем, что в процессе снятия данных графика 1 произошло усиление магнитного потока остаточного намагничивания. Далее опыт проводят в обратном направлении, т. е. уменьшают ток возбуждения от $-I_b = Ob$ до $I_b = 0$, а затем увеличивают его до значения $+I_b = Oa$. В результате получают график 3, называемый *восходящей ветвью характеристики холостого хода*. Нисходящая и восходящая ветви характеристики холостого хода образуют петлю намагничивания. Проведя между кривыми 2 и 3 среднюю линию 4, получим *расчетную характеристику холостого хода*.

Прямолинейная часть характеристики холостого хода соответствует ненасыщенной магнитной системе машины. При дальнейшем увеличении тока возбуждения сталь машины насыщается и характеристика приобретает криволинейный характер. Зависимость $U_0 = f(I_b)$ повторяет в другом масштабе магнитную характеристику машины (см. 26.1) и дает возможность судить о магнитных свойствах машины.

Нагрузочная характеристика генератора. Эта характеристика выражает зависимость напряжения U на выходе генератора от тока возбуждения I_b при неизменном токе нагрузки, например номинальном, и частоте вращения. При указанных условиях напряжение на выводах генератора меньше ЭДС [см. (28.1)], поэтому нагрузочная характеристика 1 располагается ниже характеристики холостого хода 2 (рис. 28.3). Если из точки a , соответствующей номинальному напряжению $U_{ном}$, отложить вверх отрезок ab , равный $I_a \Sigma r$, и

провести горизонтально отрезок bc до пересечения с характеристикой холостого хода, а затем соединить точки a и c , то получим abc — *треугольник реактивный (характеристический)*.

Так, при работе генератора в режиме холостого хода при токе возбуждения $I_{в1} = I_{в,ном}$ напряжение на выводах $U_0 = de$; с подключением нагрузки (при неизменном токе возбуждения) напряжение генератора снизится до значения $U_{ном} = ae$. Таким образом, отрезок da выражает величину напряжения $\Delta U = U_0 - U_{ном}$ при $I_{в1} = I_{в,ном}$.

Напряжения на выводах генератора в этом случае уменьшилось в результате действия двух причин: падения напряжения в цепи якоря [см. (28.1)] и размагничивающего влияния реакции якоря. Измерив сопротивление цепи якоря и подсчитав падение напряжения $I_a \sum r$, можно определить ЭДС генератора при заданном токе нагрузки: $E_a = U + I_a \sum r$. На рис. 28.3 эта ЭДС представлена отрезком be . Электродвижущая сила генератора при нагрузке меньше, чем в режиме холостого хода ($be < de$), что объясняется размагничивающим влиянием реакции якоря. Для количественной оценки этого влияния из точки c опускаем перпендикуляр на ось абсцисс. Полученный отрезок cf представляет собой ЭДС генератора при нагрузке; в режиме холостого хода для создания этой ЭДС необходим ток возбуждения $I_{в2} < I_{в1}$. Следовательно, отрезок fe , равный разности токов возбуждения $\Delta I_b = I_{в1} - I_{в2}$, представляет собой ток возбуждения, компенсирующий размагничивающее влияние реакции якоря.

Катеты реактивного (характеристического) треугольника количественно определяют причины, вызывающие уменьшение напряжения генератора при его нагрузке: падение напряжения в цепи якоря определяет катет

$$ab = I_a \sum r; \quad (28.7)$$

ток возбуждения $\Delta I_b = I_{в1} - I_{в2}$, компенсирующий размагничивающее действие реакции якоря, определяет катет

$$bc = I_{в1} - I_{в2}. \quad (28.8)$$

Реактивный треугольник $a'b'c'$ построен для другого (меньшего) значения тока возбуждения $I_{в3}$. Сторона $a'b'$ треугольника осталась неизменной ($a'b' = ab$), что объясняется неизменностью тока нагрузки, но сторона $b'c'$ уменьшилась ($b'c' < bc$), так как при мень-

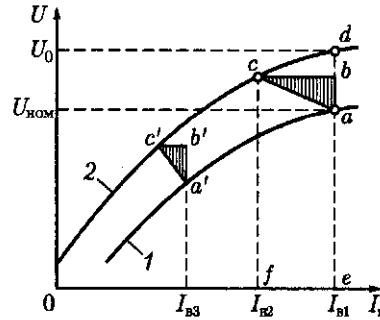


Рис. 28.3. Нагрузочная характеристика генератора независимого возбуждения

шем токе возбуждения уменьшилась степень насыщения магнитной цепи генератора, а следовательно, и ослабилось размагничивающее действие реакции якоря.

Внешняя характеристика генератора. Эта характеристика представляет собой зависимость напряжения U на выводах генератора от тока нагрузки I . При снятии данных для построения внешней характеристики генератор приводят во вращение с номинальной скоростью и нагружают его до номинального тока при номинальном напряжении. Затем, постепенно уменьшая нагрузку вплоть до холостого хода ($I = 0$), снимают показания приборов. Сопротивление цепи возбуждения R_b и частоту вращения в течение опыта поддерживают неизменными.

На рис. 28.4, а представлена внешняя характеристика генератора независимого возбуждения, из которой видно, что при увеличении тока нагрузки I напряжение на выводах генератора понижается; это объясняется размагничивающим влиянием реакции якоря и падением напряжения в цепи якоря. Наклон внешней характеристики к оси абсцисс (жесткость внешней характеристики) оценивается *номинальным изменением напряжения генератора при сбросе нагрузки*:

$$\Delta U_{\text{ном}} = \frac{U_0 - U_{\text{ном}}}{U_{\text{ном}}} 100. \quad (28.9)$$

Обычно для генератора независимого возбуждения $\Delta U_{\text{ном}} = 5 \div 10 \%$.

Регулировочная характеристика генератора. Характеристика $I_b = f(I)$ показывает, как следует менять ток в цепи возбуждения, чтобы при изменениях нагрузки генератора напряжение на его выводах оставалось неизменным, равным номинальному. При этом частота вращения сохраняется постоянной ($n = \text{const}$). При работе генератора в режиме холостого хода в цепи возбуждения посредством резистора $r_{\text{пр}}$ устанавливают ток $I_{\text{в0}}$, при котором напряжение на выводах генератора становится равным номинальному. Затем постепенно увеличивают нагрузку генератора, одновременно повышают ток возбуждения таким образом, чтобы напряжение генератора во всем диапазоне нагрузок оставалось равным номинальному. Так

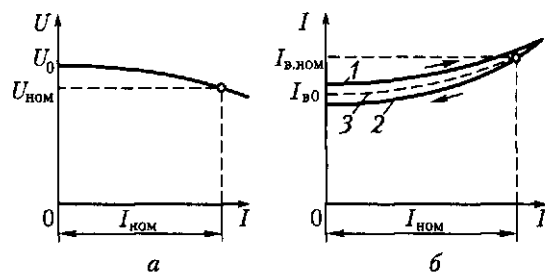


Рис. 28.4. Внешняя (а) и регулировочная (б) характеристики генератора независимого возбуждения

получают восходящую ветвь характеристики (график 1 на рис. 28.4, б). Постепенно уменьшая нагрузку генератора до холостого хода и регулируя соответствующим образом ток возбуждения, получают нисходящую ветвь характеристики (график 2 на рис. 28.4, б). Нисходящая ветвь регулировочной характеристики расположена ниже восходящей, что объясняется влиянием возросшего остаточного намагничивания магнитной цепи машины в процессе снятия восходящей ветви. Среднюю линию \mathcal{Z} , проведенную между восходящей и нисходящей ветвями, называют *практической регулировочной характеристикой генератора*.

Основной недостаток генераторов независимого возбуждения — это необходимость в постороннем источнике постоянного тока — возбудителе. Однако возможность регулирования напряжения в широких пределах, а также сравнительно жесткая внешняя характеристика этого генератора являются его достоинствами.

28.3. Генератор параллельного возбуждения

Принцип самовозбуждения генератора постоянного тока основан на том, что магнитная система машины, будучи намагниченной, сохраняет длительное время небольшой магнитный поток остаточного магнетизма сердечников полюсов и станины $\Phi_{\text{ост}}$ (порядка 2–3 % от полного потока). При вращении якоря поток $\Phi_{\text{ост}}$ индуцирует в якорной обмотке ЭДС $E_{\text{ост}}$, под действием которой в обмотке возбуждения возникает небольшой ток $I_{\text{в.ост}}$. Если МДС обмотки возбуждения имеет такое же направление, как и поток $\Phi_{\text{ост}}$, то она увеличивает поток главных полюсов. Это, в свою очередь, вызывает увеличение ЭДС генератора, отчего ток возбуждения вновь увеличится. Так будет продолжаться до тех пор, пока напряжение генератора не будет уравновешено падением напряжения в цепи возбуждения, т. е.

$$I_{\text{в}} R_{\text{в}} = U_0,$$

где $R_{\text{в}} = r_{\text{в}} + r_{\text{пр}}$ — общее сопротивление цепи возбуждения; $r_{\text{в}}$ — сопротивление обмотки возбуждения.

На рис. 28.5, а показана схема включения генератора параллельного возбуждения, на рис. 28.5, б — характеристика холостого хода генератора (график 1) и зависимость падения напряжения от тока возбуждения $I_{\text{в}} R_{\text{в}} = f(I_{\text{в}})$ (график 2). Точка пересечения A соответствует окончанию процесса самовозбуждения, так как именно в ней $I_{\text{в}} R_{\text{в}} = U_0$.

Угол наклона прямой OA к оси абсцисс определяется из треугольника OAB :

$$\frac{m_{\text{а}}}{m_{\text{б}}} \operatorname{tg} \alpha = \frac{U_0}{I_{\text{в}}} = r_{\text{в}}, \quad (28.10)$$

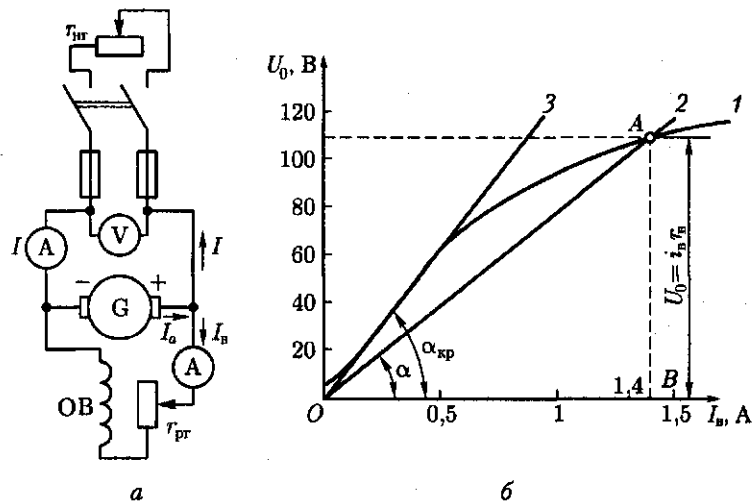


Рис. 28.5. Принципиальная схема (а) и характеристика холостого хода (б) генератора параллельного возбуждения

где m_i — масштаб тока (по оси абсцисс), А/мм; m_u — масштаб напряжения (по оси ординат), В/мм.

Из (28.10) следует, что угол наклона прямой $I_b r_b = f(I_b)$ к оси абсцисс прямо пропорционален сопротивлению цепи возбуждения. Однако при некотором значении сопротивления реостата $r_{пр}$ сопротивление r_b достигает значения, при котором зависимость $I_b r_b = f(I_b)$ становится касательной к прямолинейной части характеристики холостого хода (прямая 3). В этих условиях генератор не самовозбуждается. Сопротивление цепи возбуждения, при которой прекращается самовозбуждение генератора, называют *критическим*.

Следует отметить, что самовозбуждение генератора возможно лишь при частоте вращения, превышающей критическую $n_{кр}$. Это условие вытекает из *характеристики самовозбуждения генератора* (рис. 28.6), представляющей собой зависимость напряжения генератора в режиме холостого хода от частоты вращения при неизменном сопротивлении цепи возбуждения, т. е. $U_0 = f(n)$ при $r_b = \text{const}$.

Анализ характеристики самовозбуждения показывает, что при $n < n_{кр}$ увеличение частоты вращения якоря генератора сопровождается незначительным увеличением напряжения, так как процесса самовозбуждения нет и появление напряжения на выходе генератора обусловлено лишь остаточным намагничиванием магнитной цепи генератора.

Процесс самовозбуждения начинается при $n > n_{кр}$. В этом случае увеличение частоты вращения сопровождается резким ростом

напряжения U_0 . Однако при частоте вращения, близкой к номинальной, рост напряжения несколько замедляется, что объясняется магнитным насыщением генератора. Критическая частота вращения зависит от сопротивления цепи возбуждения и с ростом последнего увеличивается.

Таким образом, самовозбуждение генераторов постоянного тока возможно при соблюдении следующих условий:

а) магнитная система машины должна обладать остаточным магнетизмом;

б) присоединение обмотки возбуждения должно быть таким, чтобы МДС обмотки совпадала по направлению с потоком остаточного магнетизма $\Phi_{ост}$;

в) сопротивление цепи возбуждения должно быть меньше критического;

г) частота вращения якоря должна быть больше критической.

Так как генератор параллельного возбуждения самовозбуждается лишь в одном направлении, то и характеристика холостого хода этого генератора может быть снята только для одного квадранта осей координат.

Нагрузочная и регулировочная характеристики генератора параллельного возбуждения практически не отличаются от соответствующих характеристик генератора независимого возбуждения.

Внешняя характеристика генератора параллельного возбуждения 1 (рис. 28.7) менее жесткая, чем у генератора независимого возбуждения. Объясняется это тем, что в генераторе параллельного возбуждения помимо причин, вызывающих уменьшение напряжения в генераторе независимого возбуждения (реакция якоря и падение напряжения в цепи якоря), действует еще и третья причина — уменьшение тока возбуждения, вызванное снижением напряжения от действия первых двух причин. Этим же объясняется и то, что при постепенном уменьшении сопротивления нагрузки $r_{н\Gamma}$ ток увеличива-

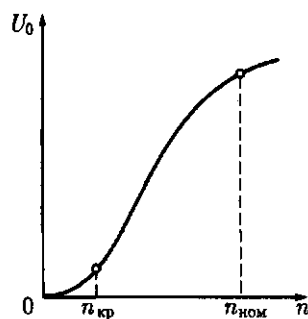


Рис. 28.6. Характеристика самовозбуждения

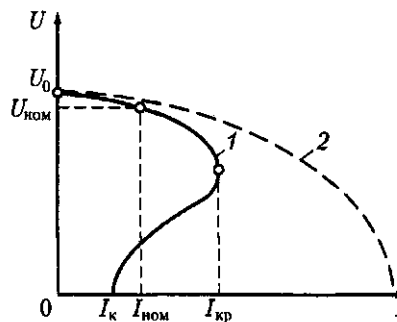


Рис. 28.7. Внешняя характеристика генератора параллельного возбуждения

ется лишь до критического значения $I_{кр}$, а затем при дальнейшем уменьшении сопротивления нагрузки ток начинает уменьшаться. Наконец, ток нагрузки при коротком замыкании $I_k < I_{кр}$. Дело в том, что с увеличением тока усиливается размагничивание генератора (усиление реакции якоря и уменьшение тока возбуждения), машина переходит в ненасыщенное состояние, при котором даже небольшое уменьшение сопротивления нагрузки вызывает резкое уменьшение ЭДС машины (см. рис. 28.5, б). Так как ток определяется напряжением на выводах генератора U и сопротивлением нагрузки $r_{нг}$, т. е. $I = U/r_{нг}$, то при токах нагрузки $I < I_{кр}$, когда напряжение генератора уменьшается медленнее, чем убывает сопротивление нагрузки, происходит рост тока нагрузки. После того как ток нагрузки I достигнет критического значения $I_{кр}$, дальнейшее уменьшение $r_{нг}$ сопровождается уменьшением тока нагрузки, так как в этом случае напряжение U убывает быстрее, чем уменьшается сопротивление нагрузки $r_{нг}$.

Таким образом, короткое замыкание, вызванное *медленным* уменьшением сопротивления нагрузки, не опасно для генератора параллельного возбуждения, так как генератор успевает размагнититься и ток в цепи якоря не достигает недопустимо опасных значений. Но при внезапном коротком замыкании магнитная система генератора не успевает размагнититься и ток I_k достигает опасных для машины значений $I_k = (8 \div 12)I_{ном}$ (кривая 2). При таком резком возрастании тока нагрузки на валу генератора возникает значительный тормозящий момент [см. (25.24)], а на коллекторе появляется сильное искрение, переходящее в круговой огонь. Чтобы не допустить этого опасного явления, необходимо защищать цепь якоря генератора плавкими предохранителями или автоматическими выключателями.

Генераторы параллельного возбуждения применяют в установках постоянного тока, так как отсутствие возбудителя выгодно отличает эти генераторы от генераторов независимого возбуждения. Номинальное изменение напряжения генератора параллельного возбуждения [см. (28.9)] составляет 10—30 %.

28.4. Генератор смешанного возбуждения

Генератор смешанного возбуждения (рис. 28.8, а) имеет параллельную и последовательную обмотки возбуждения. Поток возбуждения создается в основном параллельной обмоткой. Последовательная обмотка обычно включается *с о г л а с н о* с параллельной (чтобы МДС обмоток складывались), что обеспечивает получение жесткой внешней характеристики генератора.

В режиме холостого хода генератор имеет только параллельное возбуждение, так как ток в последовательной обмотке возбуждения

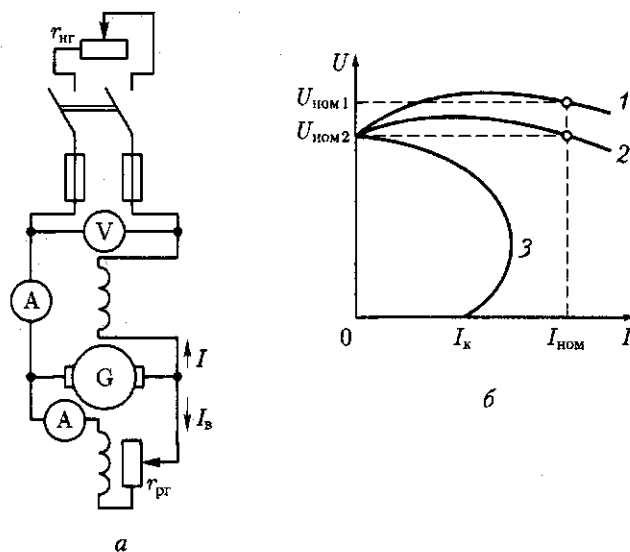


Рис. 28.8. Схема включения генератора смешанного возбуждения (а) и его внешние характеристики (б)

отсутствует. С появлением нагрузки возникает МДС последовательной обмотки возбуждения, которая, подмагничивая машину, компенсирует размагничивающее действие реакции якоря и падение напряжения в якоре.

Внешняя характеристика в этом случае становится наиболее жесткой (рис. 28.8, б, график 2), т. е. напряжение на *зажимах генератора* при увеличении тока нагрузки остается почти неизменным. Если же требуется, чтобы напряжение на *зажимах потребителя* (в конце линии) оставалось практически неизменным, то число витков последовательной обмотки увеличивают так, чтобы МДС этой обмотки компенсировала еще и падение напряжения в проводах линии (график 1).

При *встречном* включении обмоток возбуждения напряжение генератора с ростом тока нагрузки резко уменьшается (график 3), что объясняется размагничивающим действием последовательной обмотки возбуждения, МДС которой направлена против МДС параллельной обмотки. Встречное включение обмоток применяют лишь в генераторах специального назначения, например в сварочных, где необходимо получить круто падающую внешнюю характеристику.

Генераторы смешанного возбуждения с согласным включением обмоток возбуждения применяют для питания силовой нагрузки в случаях, когда требуется постоянство напряжения в линии.

Контрольные вопросы

1. Какие характеристики определяют свойства генераторов постоянного тока?
2. Почему у генератора параллельного возбуждения изменение напряжения при сбросе нагрузки больше, чем у генератора независимого возбуждения?
3. Каковы условия самовозбуждения генераторов постоянного тока?
4. При каком включении обмоток возбуждения генератора смешанного возбуждения напряжение на зажимах потребителя сохраняется практически неизменным?

Глава 29 КОЛЛЕКТОРНЫЕ ДВИГАТЕЛИ

29.1. Основные понятия

Коллекторные машины, обладая свойством обратимости, могут работать как в режиме генератора, так и в режиме двигателя. Поэтому если машину постоянного тока подключить к источнику постоянного тока, то в обмотке возбуждения и в обмотке якоря машины появятся токи. Взаимодействие тока якоря с магнитным полем возбуждения создаст на якоре электромагнитный момент

$$M = c_m I_a \Phi,$$

который будет не тормозящим, как это имело место в генераторе, а *вращающим*. Под действием электромагнитного момента M якорь машины начнет вращаться, т. е. машина будет работать в режиме двигателя, потребляя из сети электрическую энергию и преобразуя ее в механическую. В процессе работы двигателя его якорь вращается в магнитном поле, при этом в обмотке якоря индуцируется ЭДС E_a , направление которой можно определить по правилу «правой руки». По своей природе она не отличается от ЭДС, наводимой в обмотке якоря генератора. В двигателе же ЭДС направлена против тока якоря I_a и поэтому ее называют *противо-электродвижущей силой* (противо-ЭДС) якоря (рис. 29.1).

Для двигателя, работающего с постоянной частотой вращения,

$$U = E_a + I_a \sum r. \quad (29.1)$$

Из (29.1) следует, что подведенное к двигателю напряжение уравновешивается противо-ЭДС обмотки якоря и падением напряжения в цепи якоря. На основании (29.1) ток якоря

$$I_a = (U - E_a) / \sum r. \quad (29.2)$$

Умножив обе части уравнения (29.1) на ток якоря I_a , получим уравнение мощности для цепи якоря двигателя постоянного тока:

$$UI_a = I_a^2 \sum r + E_a I_a, \quad (29.3)$$

где UI_a — мощность в цепи обмотки якоря; $I_a^2 \sum r$ — мощность электрических потерь в цепи якоря.

Для выяснения сущности выражения $E_a I_a$, учитывая (25.20) и (25.25), пределаем следующее преобразование:

$$E_a I_a = \frac{pN}{60a} \Phi n I_a = \frac{pN}{60a} \Phi \frac{60\omega}{2\pi} I_a,$$

или

$$E_a I_a = \frac{pN}{2\pi a} \Phi I_a \omega = c_m \Phi I_a \omega = M \omega.$$

Окончательно получим

$$E_a I_a = M \omega = P_{эм}, \quad (29.4)$$

где $\omega = 2\pi n/60$ — угловая скорость вращения якоря; $P_{эм}$ — электромагнитная мощность двигателя.

Следовательно, выражение $E_a I_a$ представляет собой *электромагнитную мощность двигателя*.

Преобразовав выражение (29.3), с учетом (29.4) получим

$$UI_a = M \omega + I_a^2 \sum r,$$

Анализ этого уравнения показывает, что с повышением нагрузки на вал двигателя, т. е. с увеличением электромагнитного момента M , возрастает мощность в цепи обмотки якоря UI_a , т. е. мощность на входе двигателя. Но так как напряжение, подводимое к двигателю, поддерживается неизменным ($U = \text{const}$), то увеличение нагрузки двигателя сопровождается ростом тока в обмотке якоря I_a .

В соответствии с формулой ЭДС

$$E_a = c_e \Phi n,$$

частота вращения двигателя (об/мин)

$$n = \frac{E_a}{c_e \Phi}.$$

Подставив значение E_a из (29.1), получим

$$n = \frac{U - I_a \sum r}{c_e \Phi}, \quad (29.5)$$

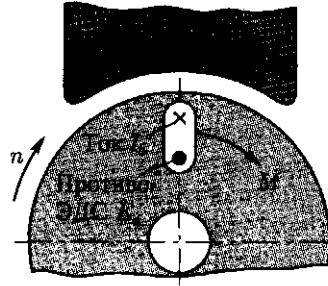


Рис. 29.1. Направление противо-ЭДС в обмотке якоря двигателя

т. е. частота вращения двигателя прямо пропорциональна напряжению и обратно пропорциональна магнитному потоку возбуждения. Физически это объясняется тем, что повышение напряжения U или уменьшение потока Φ вызывает увеличение разности $(U - E_a)$, что, в свою очередь, ведет к росту тока I_a [см. (29.2)]. Вследствие этого возросший ток повышает вращающий момент, и если при этом нагрузочный момент остается неизменным, то частота вращения двигателя увеличивается.

В зависимости от схемы соединения обмотки возбуждения относительно обмотки якоря двигателя постоянного тока подразделяют на двигатели независимого, параллельного, последовательного и смешанного возбуждения.

Направление вращения якоря зависит от направлений магнитного потока возбуждения Φ и тока в обмотке якоря I_a . Поэтому, изменив направление какой-либо из указанных величин, можно реверсировать двигатель, т. е. изменить направление вращения его якоря. Следует иметь в виду, что при одновременном изменении направления тока и в цепи якоря и в обмотке возбуждения направление вращения якоря двигателя остается прежним.

29.2. Двигатели постоянного тока независимого и параллельного возбуждения

Если напряжение возбуждения U_b отличается от напряжения U , подведенного к цепи якоря, то применяют *независимое* возбуждение. В этом случае обмотка возбуждения ОВ не имеет электрической связи

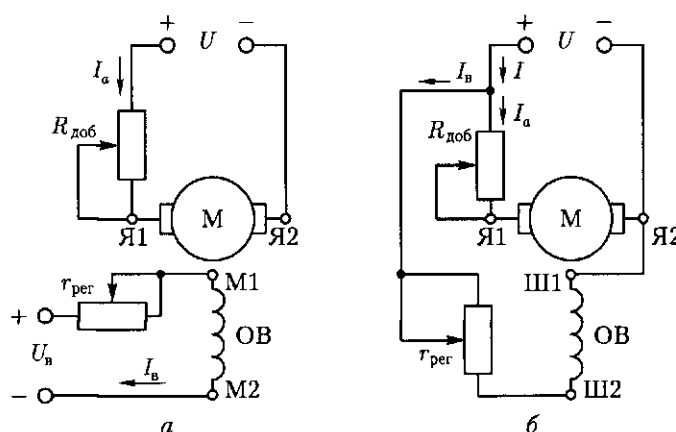


Рис. 29.2. Принципиальные схемы включения двигателей постоянного тока независимого (а) и параллельного (б) возбуждения

с обмоткой якоря (рис. 29.2, а). Если же эти напряжения равны, то применяют *параллельное* возбуждение, т. е. обмотку возбуждения ОВ подключают параллельно обмотке якоря (рис. 29.2, б). Применение в двигателе независимого или параллельного возбуждения определяется схемой электропривода. Свойства двигателей постоянного тока при независимом или параллельном возбуждении одинаковы. Эксплуатационные свойства двигателей постоянного тока определяются их рабочими и механическими характеристиками.

Рабочие характеристики. Представляют собой зависимость частоты вращения n , тока I_a в обмотке якоря, полезного момента M_2 от полезной мощности двигателя P_2 при неизменных значениях напряжения питания U и тока в обмотке возбуждения I_b (рис. 29.3).

Характеристика $n = f(P_2)$ имеет вид кривой, наклоненной к оси абсцисс. Такая форма характеристики объясняется тем, что с ростом нагрузки двигателя P_2 увеличивается ток якоря I_a , следовательно, возрастает падение напряжения в цепи якоря $I_a \sum r$. В итоге уменьшается числитель (29.5), что ведет к снижению частоты вращения. Одновременно с ростом нагрузки усиливается реакция якоря (см. 26.2); это уменьшает основной магнитный поток Φ , что способствует увеличению частоты вращения. В двигателях малой мощности с небольшим магнитным насыщением размагничивающее влияние реакции якоря невелико и характеристика $n = f(P_2)$ имеет вид кривой, слабо наклоненной к оси абсцисс. В двигателях мощностью в несколько киловатт и более реакция якоря проявляется значительно сильнее, и с ростом нагрузки в определенном диапазоне частота вращения двигателя будет возрастать и двигатель начнет работать неустойчиво. Для преодоления этого недостатка двигатели снабжаются легкой (несколько витков) *стабилизирующей* обмоткой, включенной последовательно в цепь якоря, чтобы ее МДС $F_{ст}$ была направлена согласно с МДС обмотки возбуждения F_b . При увеличении нагрузки одновременно с усилением реакции якоря увеличивается МДС стабилизирующей обмотки $F_{ст}$, которая компенсирует размагничивающее действие реакции якоря.

Характеристика момента $M_2 = f(P_2)$ определяется выражением полезного момента (момента на валу) (Н·м):

$$M_2 = P_2 / \omega = 9,55 P_2 / n, \quad (29.6)$$

где n — частота вращения якоря, об/мин.

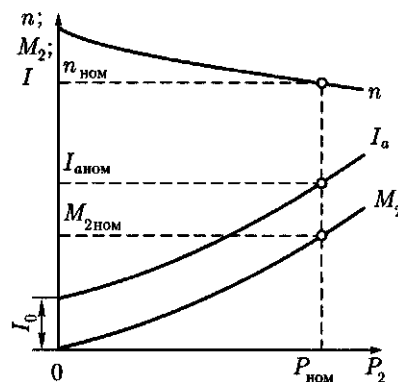


Рис. 29.3. Рабочие характеристики двигателя постоянного тока независимого и параллельного возбуждения

Если $n = \text{const}$, то график $M_2 = f(P_2)$ представляет собой прямую линию, выходящую из начала осей координат. Однако с ростом нагрузки двигателя частота вращения уменьшается, что приводит к нелинейности рассматриваемой характеристики.

Характеристика тока якоря $I_a = f(P_2)$ не выходит из начала осей координат, так как в режиме холостого хода ($P_2 = 0$) двигатель потребляет из сети ток холостого хода I_0 и развивает момент холостого хода M_0 , обусловленный механическими и магнитными потерями в двигателе.

Механическая характеристика. Механическая характеристика двигателя представляет собой графически выраженную зависимость частоты вращения якоря n от электромагнитного момента M при неизменных напряжении питания ($U = \text{const}$) и сопротивлении реостата в цепи возбуждения ($r_{\text{рег}} = \text{const}$).

Подставив в (29.5) значение тока якоря $I_a = M/(c_m \Phi)$, получим

$$n = \frac{U}{c_e \Phi} - \frac{M \sum r}{c_e c_m \Phi^2} = n_0 - \Delta n, \quad (29.7)$$

где

$$n_0 = \frac{U}{c_e \Phi}$$

— частота вращения двигателя при *идеальном холостом ходе* ($M = 0$, $I_a = 0$);

$$\Delta n = \frac{M \sum r}{c_e c_m \Phi^2}$$

— перепад частоты вращения якоря, вызванный действием статического нагрузочного момента рабочей машины M_c .

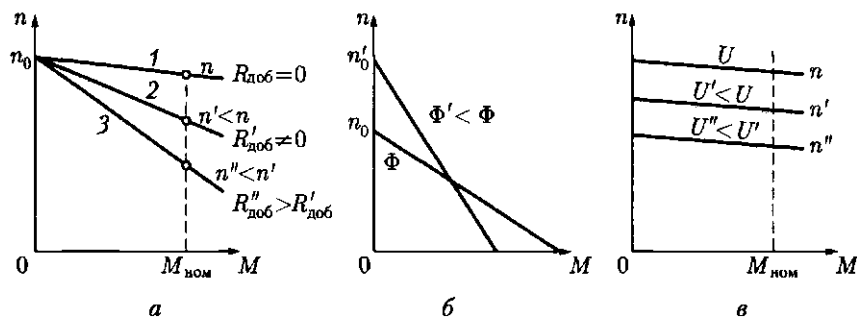


Рис. 29.4. Механические характеристики двигателя постоянного тока независимого (параллельного) возбуждения

Если пренебречь размагничивающим действием реакции якоря и принять магнитный поток в двигателе неизменным, то механическая характеристика двигателя независимого (параллельного) возбуждения примет вид прямой, наклоненной к оси абсцисс (рис. 29.4, а, график 1). Эта характеристика называется *естественной*.

Естественная механическая характеристика двигателя независимого (параллельного) возбуждения «жесткая», так как при увеличении нагрузки на валу двигателя до номинальной частота вращения при сравнительно небольшом падении напряжения в цепи якоря изменяется незначительно (на 5—10 %).

Если же в цепь якоря двигателя ввести добавочное сопротивление $R_{доб}$ (см. рис. 29.2), то получим *уравнение механической характеристики двигателя постоянного тока независимого (параллельного) возбуждения*:

$$n = \frac{U}{c_e \Phi} - \frac{M(\sum r + R_{доб})}{c_e c_M \Phi^2} = n_0 - \Delta n. \quad (29.8)$$

Из этого уравнения следует, что с увеличением нагрузки на вал двигателя M частота вращения идеального холостого хода n_0 [см. (29.7)] останется неизменной, так как ее величина от нагрузки двигателя не зависит, а величина Δn увеличивается, что, как это следует из (29.8), ведет к уменьшению частоты вращения n . При этом угол наклона механической характеристики к оси абсцисс увеличивается (рис. 29.4, а, графики 2 и 3). Полученные таким образом механические характеристики называют *искусственными*. При этом чем больше сопротивление резистора $R_{доб}$, тем мягче механические характеристики.

На форму механических характеристик влияет основной магнитный поток Φ , при уменьшении которого увеличиваются как частота вращения идеального холостого хода n_0 , так и перепад частоты вращения Δn , вызванный нагрузкой двигателя. При этом если n_0 обратно пропорциональна магнитному потоку Φ , то Δn обратно пропорционально Φ^2 . Такая зависимость слагаемых выражения (29.8) от магнитного потока Φ приводит к резкому изменению жесткости механической характеристики (рис. 29.4, б).

При изменении напряжения U , подводимого к цепи якоря, частота вращения идеального холостого хода n_0 изменяется пропорционально изменению этого напряжения. Что же касается величины перепада частоты вращения Δn , то она от напряжения U не зависит и при изменении U остается неизменной. В итоге наклон механических характеристик («жесткость») не меняется, и они смещаются вдоль оси ординат, оставаясь параллельными друг другу (рис. 29.4, в).

29.3. Пуск двигателя постоянного тока

Ток якоря двигателя определяется выражением (29.2)

$$I_a = (U - E_a) / \sum r.$$

Если принять U и $\sum r$ неизменными, что соответствует реальным условиям работы двигателя, то ток I_a зависит исключительно от противо-ЭДС:

$$E_a = c_e \Phi n.$$

Наибольшего значения ток I_a достигает при пуске двигателя в ход. Объясняется это тем, что в начальный момент пуска якорь двигателя неподвижен ($n = 0$) и в его обмотке не индуцируется ЭДС ($E_a = 0$). Поэтому при непосредственном подключении двигателя к сети в обмотке его якоря возникает пусковой ток

$$I'_a = U / \sum r. \quad (29.9)$$

Обычно сопротивление цепи якоря $\sum r$ невелико, поэтому значение пускового тока достигает недопустимо больших значений, в 10 — 40 раз превышающих номинальный ток двигателя.

Такой большой пусковой ток весьма опасен для двигателя. Во-первых, он может вызвать «круговой огонь» на коллекторе, а во-вторых, при таком токе в двигателе развивается чрезмерно большой пусковой момент, который оказывает ударное действие на вращающиеся части двигателя и рабочего механизма и может механически их разрушить. И наконец, этот ток вызывает резкое падение напряжения в сети, что неблагоприятно отражается на работе других потребителей, включенных в эту сеть.

Перечисленные нежелательные последствия от столь значительных токов в цепи якоря вынуждают принимать меры к ограничению этого тока до значений $I_1 = (1,5 \div 2,0) I_{\text{ном}}$. Двигателям меньшей мощности соответствует большая кратность допустимого пускового тока. Для двигателей мощностью до 5 кВт она может быть увеличена до 2,5.

Слишком малое значение пускового тока также нежелательно, так как это приводит к снижению пускового момента и, следовательно, затягивает процесс пуска, а при значительной нагрузке на валу двигателя его пуск может не состояться.

Из выражения (25.24) видим, что электромагнитный момент двигателя пропорционален не только току якоря I_a , но и магнитному потоку возбуждения Φ . Поэтому для облегчения пуска двигателя необходимо на время пуска все резисторы в цепи обмотки возбуждения вывести или шунтировать, чтобы сопротивление в цепи возбуждения было *минимальным*.

Как следует из (29.2), уменьшение пускового тока возможно двумя способами: снижением напряжения U , подводимого к цепи яко-

пря, или же увеличением сопротивления цепи якоря $\sum r$. Первый способ возможен только при питании двигателя от индивидуального источника электроэнергии, допускающего регулирование подводимого к двигателю напряжения, например, в системе «преобразователь – двигатель». Практически этот метод применяется для двигателей средней и большой мощности. Остановимся подробнее на втором способе (увеличение сопротивления цепи якоря), применяемом для двигателей постоянного тока мощностью до 10 кВт и более (в зависимости от мощности питающей сети).

При введении в цепь якоря внешнего сопротивления в виде резистора $R_{\text{ПР}}$ начальный пусковой ток равен

$$I_1 = \frac{U}{R_{\text{ПР}} + \sum r}. \quad (29.10)$$

Сопротивление резистора $R_{\text{ПР}}$ можно подобрать таким, чтобы начальный пусковой ток I_1 не превысил допустимых значений. Однако выбранное сопротивление удовлетворит лишь началу пуска. Но как только якорь начнет вращение, в его обмотке будет индуцироваться ЭДС, которая ограничит величину тока якоря, а следовательно, уменьшит величину начального пускового момента.

Чтобы поддержать пусковой ток, а следовательно, и пусковой момент на прежнем уровне, необходимо уменьшить сопротивление резистора $R_{\text{ПР}}$.

С этой целью в цепь якоря включают резистор $R_{\text{ПР}}$ переменного сопротивления, называемый *пусковым реостатом* ПР. Пусковые реостаты имеют ступенчатую регулировку сопротивления (рис. 29.5, а) и позволяют изменять сопротивление, вводимое в цепь якоря, от

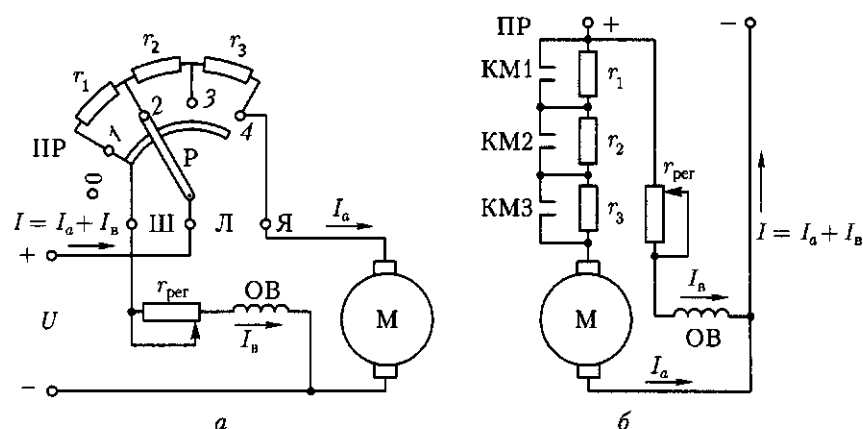


Рис. 29.5. Схема включения пускового реостата при ручном (а) и автоматическом (б) способах пуска двигателя постоянного тока

наибольшего значения в начале пуска до нулевого по окончании процесса пуска. Ступени сопротивления ПР следует выводить медленно, по мере розгона якоря, так как при резком уменьшении сопротивления произойдет значительный бросок пускового тока, что может привести к нарушению коммутации. В то же время пусковые реостаты с целью уменьшения их габаритов и стоимости рассчитаны на кратковременное включение и оставлять их включенными в промежуточном положении на продолжительное время не следует, так как это может вызвать перегорание (расплавление) элементов ПР.

Если обмотка возбуждения ОВ двигателя включена параллельно обмотке якоря, то ее питание осуществляется через специальную шину, имеющую надежный контакт с рычагом Р, посредством которого выполняется переключение ступеней ПР. В исходном положении ПР (рычаг Р находится на клемме 0) обмотка возбуждения ОВ, так же как и цепь якоря двигателя, отключена от сети.

Операцию пуска двигателя часто автоматизируют. В этом случае переключение ступеней пускового реостата осуществляется посредством контакторов, которые своими контактами, по мере розгона якоря двигателя, шунтируют элементы пускового реостата при переключении ступеней ПР (см. рис. 29.5, б).

Процесс пуска можно проиллюстрировать *пусковой диаграммой* (рис. 29.6). Изображенный на рис. 29.5, а пусковой реостат ПР состоит из трех секций r_1, r_2, r_3 и имеет четыре ступени пуска.

Допустим, двигатель работает при номинальной нагрузке на естественной характеристике 4 (см. рис. 29.6) в точке номинального режима А с параметрами n_n, M_n и $I_{ан}$. Для получения пусковой диаграммы построены три искусственные механические характеристики: график 1 — при сопротивлении первой ступени $R_{ПР1} = r_1 + r_2 + r_3$; график 2 — при сопротивлении второй ступени $R_{ПР2} = r_2 + r_3$ и график 3 — при сопротивлении третьей ступени $R_{ПР3} = r_3$. Четвертая ступень ПР рабочая, соответствует полному отключению ПР ($R_{ПР4} = 0$).

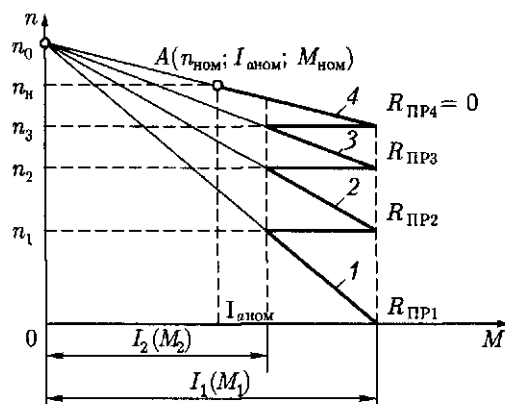


Рис. 29.6. Пусковая диаграмма двигателя постоянного тока

В начале пуска реостат ПР находится на первой ступени $R_{\text{ПР1}}$, соответствующей наибольшему сопротивлению. Пуск начинается по искусственной характеристике 1. При этом в цепи якоря возникает пусковой ток I_1 , который создает начальный пусковой момент M_1 , под действием которого якорь приходит во вращение. При достижении частотой вращения якоря значения n_1 , соответствующего току якоря I_2 (ток переключений) и моменту M_2 (момент переключений), реостат переключают на вторую ступень $R_{\text{ПР2}}$. При этом значения пускового тока и пускового момента восстанавливаются до прежних значений I_1 и M_1 и продолжение пуска происходит по искусственной характеристике 2. После перевода реостата ПР на третью ступень $R_{\text{ПР3}}$ процесс пуска продолжается на характеристике 3, а при переключении ПР на четвертую ступень $R_{\text{ПР4}} = 0$ процесс пуска заканчивается на естественной характеристике 4. При этом частота вращения, ток и момент достигают установившихся значений, соответствующих установившейся нагрузке двигателя, например номинальной. Работа двигателя должна происходить на последней ступени, т. е. при полностью выведенном реостате ПР ($R_{\text{ПР}} = 0$).

Таким образом, в процессе пуска двигателя постоянного тока пусковые значения тока и момента изменяются в диапазоне от $I_1(M_1)$ до $I_2(M_2)$, при этом за величину пускового тока (момента) принимают их средние арифметические значения:

пускового тока

$$I_{\text{п.ср}} = 0,5(I_1 + I_2)$$

и пускового момента

$$M_{\text{п.ср}} = 0,5(M_1 + M_2).$$

Пуск двигателя постоянного тока непосредственным подключением в сеть (безреостатный пуск) обычно применяют для двигателей мощностью 0,7–1,0 кВт при условии их пуска без нагрузки на валу. В этих двигателях благодаря повышенному сопротивлению обмотки якоря и небольшим вращающимся массам значение пускового тока лишь в 3–5 раз превышает номинальный, что не представляет опасности для двигателя, к тому же продолжительность действия этого тока весьма невелика, так как двигатель быстро разгоняется до установившейся частоты вращения.

29.4. Регулирование частоты вращения двигателей независимого (параллельного) возбуждения

Способы регулирования частоты вращения двигателей оцениваются следующими показателями: плавностью регулирования; диапазоном регулирования, определяемым отношением наибольшей

частоты вращения к наименьшей; экономичностью регулирования, определяемой стоимостью регулирующей аппаратуры и потерями электроэнергии в ней.

Из (29.5) следует, что регулировать частоту вращения двигателя параллельного возбуждения можно изменением сопротивления цепи якоря, изменением основного магнитного потока Φ , изменением напряжения в цепи якоря.

Введение дополнительного резистора в цепь якоря. Дополнительное сопротивление (реостат $R_{доб}$) включают в цепь якоря аналогично пусковому реостату (ПР). Однако в отличие от последнего оно должно быть рассчитано на продолжительное протекание тока.

При включении резистора сопротивлением $R_{доб}$ в цепь якоря выражение частоты (29.5) принимает вид

$$n = \frac{U - I_a (\sum r + R_{доб})}{c_e \Phi} = n_0 - \Delta n, \quad (29.11)$$

где

$$n_0 = \frac{U}{c_e \Phi}$$

— частота вращения идеального холостого хода;

$$\Delta n = \frac{I_a (\sum r + R_{доб})}{c_e \Phi} \quad (29.12)$$

— изменение частоты вращения, вызванное падением напряжения в цепи якоря.

С увеличением $R_{доб}$ возрастает Δn , что ведет к уменьшению частоты вращения. Зависимость $n = f(R_{доб})$ иллюстрируется также и механическими характеристиками двигателя параллельного возбуждения (см. рис. 29.4, а): с повышением $R_{доб}$ увеличивается наклон механических характеристик, а частота вращения n при заданной нагрузке на валу ($M = M_{ном}$) уменьшается. Этот способ обеспечивает плавное или ступенчатое регулирование частоты вращения (в зависимости от способа регулирования сопротивления $R_{доб}$) в широком диапазоне в сторону уменьшения частоты вращения от номинальной. Недостаток — неэкономичность из-за значительных потерь в регулировочном реостате ($I_a^2 R_{доб}$), которые интенсивно растут с увеличением мощности двигателя.

Изменение магнитного потока возбуждения. Этот способ регулирования в двигателе независимого (параллельного) возбуждения реализуется посредством реостата $r_{рег}$ в цепи обмотки возбуждения (см. рис. 29.2). Так, при увеличении сопротивления этого реостата уменьшается магнитный поток возбуждения Φ , что сопровождается

увеличением частоты вращения [см. (29.5)]. Зависимость частоты вращения от потока возбуждения выражается *регулирующей характеристикой* двигателя $n = f(\Phi)$ при неизменных значениях нагрузки на валу двигателя $M_c = \text{const}$ и напряжении питания $U = \text{const}$.

Из уравнения механической характеристики двигателя независимого (параллельного) возбуждения (29.7):

$$n = \frac{U}{c_e \Phi} - \frac{\sum r M}{c_e c_M \Phi^2} = n_0 - \Delta n$$

следует, что оба слагаемых, определяющих частоту вращения $n = n_0 - \Delta n$, являются гиперболическими функциями магнитного потока Φ . Что же касается графика $n = f(\Phi)$, то его получают сложением ординат составляющих графиков $n_0 = f(\Phi)$ и $\Delta n = f(\Phi)$ (рис. 29.7, а). Если уменьшать магнитный поток возбуждения Φ , т. е. увеличивать сопротивление резистора $r_{\text{рег}}$ (см. рис. 29.2), то слагаемые n_0 и Δn будут увеличиваться. Но слагаемое $\Delta n = f(\Phi^2)$ возрастает быстрее слагаемого $n_0 = f(\Phi)$. Поэтому при некотором значении потока $\Phi = \Phi'$, соответствующем максимальной частоте вращения n_{max} , прирост слагаемого Δn начнет превышать прирост слагаемого n_0 . В итоге при дальнейшем уменьшении потока $\Phi < \Phi'$ частота вращения двигателя начнет убывать (рис. 29.7, а, график $n = n_0 - \Delta n$).

Магнитный поток Φ' , соответствующий частоте вращения n_{max} , определяется выражением

$$\Phi' = (2M_c \sum r) / (9,55 c_e U). \quad (29.13)$$

При значении магнитного потока возбуждения $\Phi_0 = 0,5\Phi'$ якорь нагруженного двигателя останавливается ($n = 0$). Объясняется это тем, что при таком малом значении потока ток якоря достигает значения, при котором падение напряжения в цепи якоря превышает

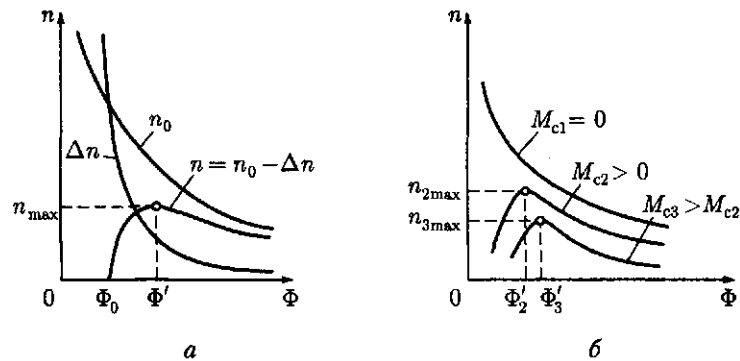


Рис. 29.7. Регулирование частоты вращения изменением основного магнитного потока двигателя независимого (параллельного) возбуждения

противо-ЭДС E_a . Таким образом, при постепенном увеличении магнитного потока возбуждения Φ двигателя, нагруженного статическим моментом M_c , при магнитном потоке $\Phi < \Phi_0$ якорь двигателя остается неподвижным и лишь при потоке $\Phi > \Phi_0$ двигатель начинает вращение, в якоре наводится противо-ЭДС и процессы в двигателе начинают соответствовать зависимостям выражения (29.9). При этом частота вращения якоря вначале увеличивается до значения n_{\max} , при которой падение напряжения в якоре составляет половину подведенного к якору напряжения:

$$I \Sigma r = 0,5 U,$$

т. е. напряжение сети поровну делится между падением напряжения в цепи якоря и противо-ЭДС E_a . Затем при дальнейшем росте потока Φ частота вращения убывает.

Величина максимальной частоты вращения n_{\max} и соответствующая ей величина потока Φ' зависят от нагрузочного момента M_c : чем больше нагрузка M_c , тем меньше n_{\max} и больше Φ' (рис. 29.7, б).

В режиме холостого хода или при небольшом статическом нагрузочном моменте M_c на валу двигателя и небольшом потоке возбуждения Φ максимальная частота вращения n_{\max} во много раз превышает номинальную частоту вращения двигателя $n_{\text{ном}}$, что является недопустимым по условиям механической прочности двигателя, так как может привести к его «разносу». Учитывая это, при выборе реостата $r_{\text{рег}}$ необходимо следить за тем, чтобы при полностью введенном его сопротивлении ($r_{\text{рег}} = r_{\max}$) частота вращения двигателя не превысила допустимого значения.

Необходимо также следить за надежностью электрических соединений в цепи обмотки возбуждения двигателя, так как при обрыве этой цепи магнитный поток уменьшается до значения потока остаточного магнетизма $\Phi_{\text{ост}}$, при котором частота вращения может достигнуть недопустимого значения.

Так как регулировка тока возбуждения посредством реостата происходит не в силовой цепи (цепи якоря), а в цепи возбуждения, где ток составляет не более 10–20 % от номинального тока якоря, то потери в этом реостате незначительны, что свидетельствует об экономичности рассматриваемого способа регулирования частоты вращения. Недостаток этого способа состоит в том, что при изменении магнитного потока Φ меняется угол наклона механической характеристики двигателя, т. е. меняется ее жесткость (см. рис. 29.4, б), что может создать трудности в процессе работы электропривода.

Рассмотренный способ регулирования частоты вращения прост в реализации и применяется при необходимости регулирования частоты вращения двигателей постоянного тока вверх от номинальной. Однако значительное уменьшение тока возбуждения ограничено, во-первых, как уже отмечалось, предельно допустимой частотой вращения по условиям механической прочности двигателя и

возможным нарушением коммутации, и, во-вторых, значительное размагничивание двигателя при уменьшении тока возбуждения может привести к «опрокидыванию» магнитного поля машины, т. е. перемагничиванию ее полюсов. Причиной этого явления служит размагничивающее действие реакции якоря по поперечной оси (см. 26.4). Обычно допустимый диапазон регулирования частоты вращения изменением тока возбуждения вверх от номинальной указывается в каталоге на конкретный тип двигателя.

Изменение напряжения в цепи якоря. Регулирование частоты вращения двигателя изменением питающего напряжения применяется лишь при $U_{\text{в}} = \text{const}$, т. е. при отдельном питании цепей обмотки якоря и обмотки возбуждения (при независимом возбуждении).

Частота вращения в режиме холостого хода n_0 пропорциональна напряжению, а Δn от напряжения не зависит [см. (29.7)], поэтому механические характеристики двигателя при изменении напряжения не меняют угла наклона к оси абсцисс, а смещаются по высоте, оставаясь параллельными друг другу (см. рис. 29.4, в). Для осуществления этого способа регулирования необходимо цепь якоря двигателя подключить к источнику питания с регулируемым напряжением. Для управления двигателями небольшой мощности в качестве такого источника можно применить регулируемый выпрямитель, в котором напряжение постоянного тока меняется регулирующим автотрансформатором (АТ), включенным на входе выпрямителя (рис. 29.8, а).

Для управления двигателями значительной мощности целесообразно применение управляемого преобразователя, напряжение на выходе которого можно регулировать в широком диапазоне. До последнего времени для этого обычно применялись преобразователи электромашинного типа. Такой преобразователь представляет со-

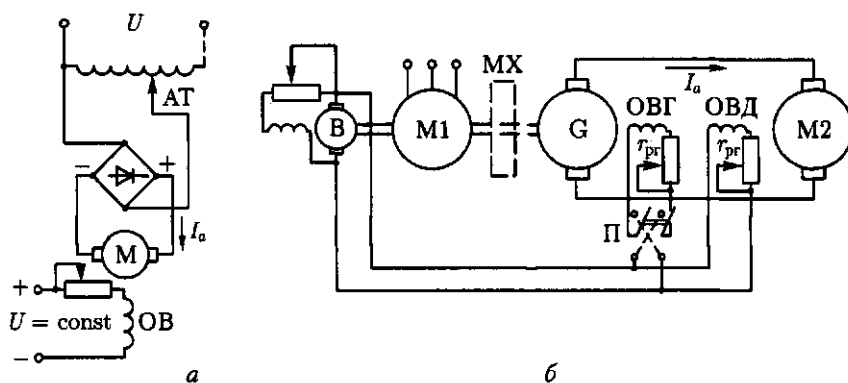


Рис. 29.8. Схемы включения двигателей постоянного тока при регулировании частоты вращения изменением напряжения в цепи якоря

бой генератор постоянного тока независимого возбуждения, приводимый во вращение трехфазным асинхронным или синхронным двигателем. Для питания постоянным током цепей возбуждения генератора G и управляемого двигателя $M2$ используется либо статический выпрямитель, либо возбудитель B — генератор постоянного тока, напряжение на выходе которого поддерживается неизменным. Описанная схема управления двигателем постоянного тока $M2$ (рис. 29.8, б) известна под названием «генератор — двигатель» ($G-D$). Цепи якоря генератора G и управляемого двигателя $M2$ соединены «напрямую», без каких-либо приборов и устройств.

Изменение напряжения в цепи якорей позволяет регулировать частоту вращения двигателя вниз от номинальной, так как напряжение свыше номинального недопустимо. При необходимости регулировать частоту вращения вверх от номинальной можно воспользоваться изменением тока возбуждения двигателя.

Изменение направления вращения (реверс) двигателя, работающего по системе $G-D$, осуществляется изменением направления тока в цепи возбуждения генератора G переключателем Π , т. е. переменной полярности напряжения на его зажимах. Если двигатель постоянного тока работает в условиях резко переменной нагрузки, то для смягчения колебаний мощности, потребляемой приводным двигателем $M1$ из трехфазной сети, на вал двигателя $M1$ помещают маховик MX , который запасает энергию в период уменьшения нагрузки на двигатель $M1$ и отдает ее в период интенсивной нагрузки этого двигателя.

Регулирование частоты вращения изменением напряжения в цепи якоря обеспечивает экономичное плавное регулирование в широком диапазоне $n_{\max}/n_{\min} \geq 25$. Наибольшая частота вращения здесь ограничивается условиями коммутации, а наименьшая — условиями охлаждения двигателя (см. 18.1).

Еще одним достоинством рассматриваемого способа регулирования является то, что он допускает безреостатный пуск двигателя при пониженном напряжении. Недостатками электромашинного преобразователя являются громоздкость установки, сложность ее обслуживания, большой шум, низкий КПД (не более 70 %).

Поэтому в последнее время электромашинные преобразователи вытесняются управляемыми тиристорными преобразователями напряжения ТПН. Возможность автоматического управления ТПН обеспечивает им широкое применение в системах автоматического управления электроприводами. Тиристорные преобразователи обеспечивают двигателю линейные механические характеристики во всем диапазоне регулирования, плавный безреостатный пуск без опасных бросков пускового тока, реверсирование, торможение. На рис. 29.9 представлена схема *реверсивного* (допускающего изменение полярности напряжения на выходе) тиристорного преобразователя напряжения с двигателем независимого возбуждения M .

Из системы автоматического регулирования (САР), элементом которой является ТПН, на вход управляющего блока СИФУ (система импульсно-фазового управления) поступает сигнал управления U_y , в соответствии с которым на управляющие электроды тиристоров VS1... VS6 поступают импульсы на их открывание с требуемым фазовым сдвигом. Тиристоры образуют два комплекта по три тиристора в каждом. Каждый комплект создает выпрямленное напряжение в цепи якоря двигателя определенной полярности. При необходимости реверсирования двигателя полярность напряжения на выходе ТПН меняется. Дроссели L_1 и L_2 предназначены для ограничения уравнивающих токов между комплектами тиристоров, а дроссель L служит для ослабления пульсаций выпрямленного тока в цепи якоря двигателя. Обмотка возбуждения ОВМ двигателя подключена к другому (нерегулируемому) выпрямителю. Подобные тиристорные преобразователи изготавливаются промышленностью серийно мощностью от нескольких киловатт до 10 000 кВт.

К достоинствам тиристорных преобразователей напряжения следует отнести широкий диапазон регулирования частоты вращения двигателя, линейность и жесткость механических характеристик, высокий КПД, компактность установки и высокую надежность, простоту обслуживания.

Недостатками системы являются пульсации напряжения и тока якоря (особенно при однофазном питании), неблагоприятно влияющие на работу щеточного контакта двигателя. По своему быстродействию тиристорные преобразователи намного превышают электромашинные преобразователи. Так, если электромагнитная постоянная времени электромашинных преобразователей составляет

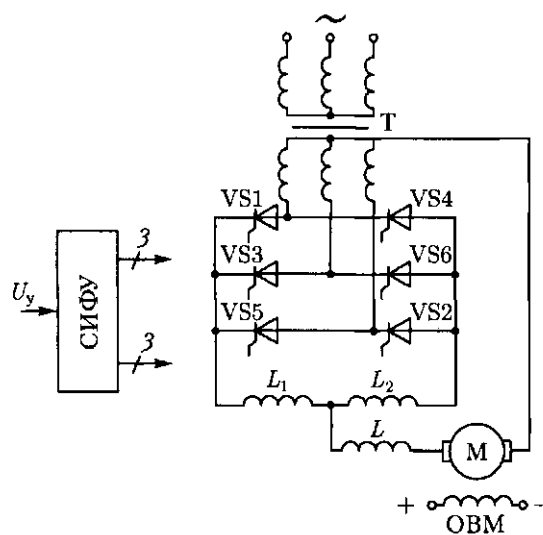


Рис. 29.9. Реверсивный тиристорный преобразователь напряжения с двигателем постоянного тока независимого возбуждения

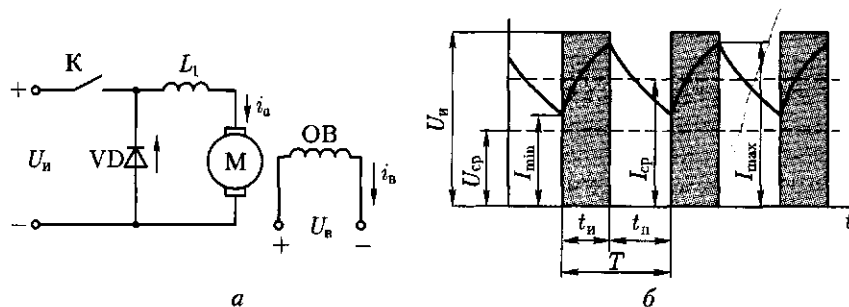


Рис. 29.10. Импульсное регулирование частоты вращения двигателя постоянного тока

от десятых долей секунды до нескольких секунд, что объясняется большой индуктивностью обмотки возбуждения генератора G (см. рис. 29.8, б), то в ТПН она не превышает нескольких сотых долей секунды.

Импульсное регулирование частоты вращения. Сущность этого способа регулирования не отличается от импульсного регулирования частоты вращения асинхронных двигателей (см. 15.4) и иллюстрируется схемой, изображенной на рис. 29.10, а. Цепь обмотки якоря двигателя параллельного (независимого) возбуждения периодически прерывается ключом К. Во время замыкания цепи якоря на время t_n к обмотке якоря подводится напряжение U_n и ток в ней достигает значения $I_{a\max}$. Затем ключом К цепь якоря размыкают и ток в ней убывает, достигая к моменту следующего замыкания цепи значения $I_{a\min}$ (при размыкании ключа К ток в обмотке якоря замыкается через диод VD). При следующем замыкании ключа К ток достигает значения $I_{a\max}$ и т. д. Таким образом, к обмотке якоря подводится некоторое среднее напряжение

$$U_{cp} = U t_n / T = \alpha U, \quad (29.14)$$

где T — отрезок времени между двумя следующими друг за другом импульсами напряжения (рис. 29.10, б); $\alpha = t_n / T$ — коэффициент управления.

При этом в обмотке якоря проходит ток, среднее значение которого

$$I_{a\text{cp}} = 0,5(I_{a\max} + I_{a\min}).$$

При импульсном регулировании частота вращения двигателя

$$n = \frac{\alpha U - I_{a\text{cp}} \sum r}{c_e \Phi}.$$

Таким образом, импульсное регулирование частоты вращения аналогично регулированию изменением подводимого к цепи якоря напряжения. С целью уменьшения пульсаций тока в цепь якоря

включен дроссель L_1 , а частота подачи импульсов может составлять 200 – 400 Гц.

На рис. 29.11 представлена одна из возможных схем импульсного регулирования, где в качестве ключа применен управляемый диод – тиристор VS. Открывается тиристор подачей кратковременного импульса от генератора импульсов (ГИ) на управляющий электрод тиристора в соответствии с поступающими на ГИ управляющими сигналами U_y . Цепь L_2C , шунтирующая тиристор,

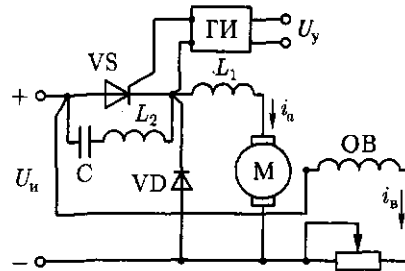


Рис. 29.11. Схема импульсного регулирования частоты вращения двигателя постоянного тока с использованием тиристора VS

служит для запираания последнего в период между двумя управляющими импульсами, т. е. во время паузы $t_{п}$. Происходит это следующим образом: при открывании тиристора конденсатор C перезаряжается через контур L_2C и создает на силовых электродах тиристора напряжение, обратное напряжению сети, которое прекращает протекание тока через тиристор. Параметрами цепи L_2C определяется время (с) открытого состояния тиристора: $t = \pi\sqrt{L_2C}$. Здесь L_2 выражается в генри (Гн); C – в фарадах (Ф). Среднее напряжение U_{cp} регулируется изменением частоты следования управляющих импульсов от ГИ на тиристор VS.

Жесткие механические характеристики и возможность плавного регулирования частоты вращения в широком диапазоне являются достоинствами импульсного регулирования частоты вращения двигателей постоянного тока.

29.5. Двигатель последовательного возбуждения

В этом двигателе обмотка возбуждения включена последовательно в цепь якоря (рис. 29.12, а), поэтому магнитный поток Φ в нем зависит от тока нагрузки $I = I_a = I_B$. При небольших нагрузках магнитная система машины не насыщена и зависимость магнитного потока от тока нагрузки прямо пропорциональна, т. е. $\Phi = k_\Phi I_a$. В этом случае по (25.24) электромагнитный момент двигателя равен

$$M = c_m k_\Phi I_a I_a = c_m' I_a^2. \quad (29.15)$$

Формула частоты вращения (29.5) примет вид

$$n = \frac{U - I_a \sum r}{c_e k_\Phi I_a} = \frac{U - I_a \sum r}{c_e' I_a}, \quad (29.16)$$

где k_Φ – коэффициент пропорциональности.

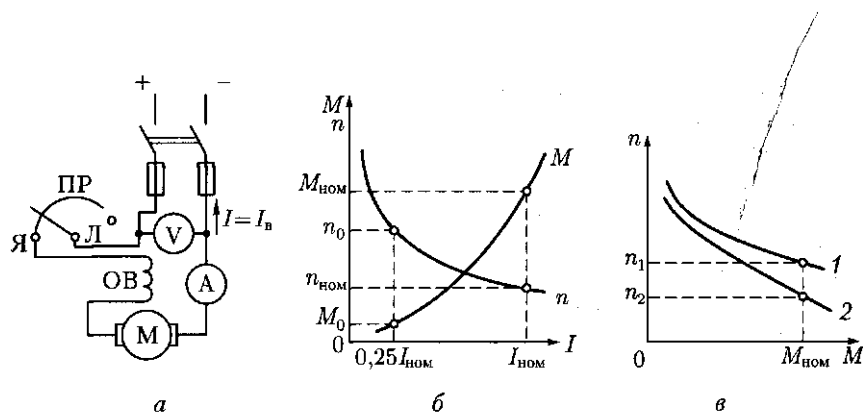


Рис. 29.12. Двигатель последовательного возбуждения:

a — принципиальная схема; *б* — рабочие характеристики; *в* — механические характеристики; 1 — естественная характеристика; 2 — искусственная характеристика

Таким образом, вращающий момент двигателя при ненасыщенном состоянии магнитной системы пропорционален квадрату тока якоря, а частота вращения обратно пропорциональна этому току.

На рис. 29.12, б представлены рабочие характеристики $M = f(I)$ и $n = f(I)$ двигателя последовательного возбуждения. С ростом нагрузки двигателя наступает насыщение магнитной системы. В этом случае магнитный поток при возрастании нагрузки практически не меняется и характеристики двигателя приобретают почти прямолинейный характер. Характеристика частоты вращения двигателя последовательного возбуждения $n = f(I)$ показывает, что частота вращения двигателя значительно изменяется при колебаниях нагрузки, особенно в зоне небольших нагрузок, когда магнитная система двигателя не насыщена. Такую характеристику принято называть *мягкой*. При уменьшении нагрузки двигателя последовательного возбуждения частота вращения резко увеличивается и при нагрузке меньше 25 % от номинальной может достигнуть опасных для двигателя значений («разнос»). Поэтому работа двигателя последовательного возбуждения или его пуск при нагрузке на валу меньше 25 % от номинальной недопустимы. Двигатели последовательного возбуждения нельзя применять для привода механизмов, где возможен холостой ход или небольшая нагрузка (станки, транспортеры и т. п.). Для более надежной работы вал двигателя последовательного возбуждения должен быть жестко соединен с рабочим механизмом посредством муфты или зубчатой передачи. Применение ременных передач или фрикционных муфт в механизмах, приводимых двигателями последовательного возбуждения, недопустимо, так как при обрыве или сбросе ремня или нарушении сцепления между элементами фрикционной муфты может произойти «разнос» двигателя. Учитывая возможность работы двигателя на повышенных

частотах вращения, двигатели последовательного возбуждения, согласно стандарту, подвергают испытанию в течение 2 мин на превышение частоты вращения на 20 % сверх максимальной, указанной в каталоге, но не меньше чем на 50 % сверх номинальной.

Механические характеристики двигателя последовательного возбуждения $n = f(M)$ представлены на рис. 29.12, в. Резко падающие графики мягких механических характеристик (естественная 1 и искусственная 2) обеспечивают двигателю последовательного возбуждения устойчивую работу при любой механической нагрузке. Свойство этих двигателей развивать большой вращающий момент, пропорциональный квадрату тока нагрузки, имеет важное значение, особенно в тяжелых условиях пуска, при перегрузках, так как с увеличением нагрузки двигателя мощность на его входе растет медленнее, чем вращающий момент. Эта особенность двигателей последовательного возбуждения является одной из причин их широкого применения в качестве тяговых двигателей на транспорте, а также в качестве крановых двигателей в подъемных установках, т. е. во всех электроприводах с тяжелыми условиями пуска и с сочетанием значительных нагрузок на вал двигателя с малой частотой вращения.

Номинальное изменение частоты вращения двигателя последовательного возбуждения

$$\Delta n_{\text{ном}} = \frac{n_{[0,25]} - n_{\text{ном}}}{n_{\text{ном}}} 100, \quad (29.17)$$

где $n_{[0,25]}$ — частота вращения при нагрузке двигателя, составляющей 25 % от номинальной.

Частоту вращения двигателей последовательного возбуждения можно регулировать изменением либо подводимого напряжения U , либо магнитного потока обмотки возбуждения. В первом случае в цепь якоря последовательно включают регулировочный реостат $R_{\text{рг}}$ (рис. 29.13, а). С увеличением сопротивления этого реостата уменьшаются напряжение на входе двигателя и частота его вращения. Этот метод регулирования применяют главным образом в двигателях небольшой мощности. В случае значительной мощности двигателя этот способ неэкономичен из-за больших потерь энергии в $R_{\text{рг}}$. Кроме того, реостат $R_{\text{рг}}$, рассчитываемый на рабочий ток двигателя, получается громоздким и дорогостоящим.

При совместной работе нескольких однотипных двигателей частоту вращения регулируют изменением схемы их включения относительно друг друга (рис. 29.13, б). Так, при параллельном включении двигателей каждый из них оказывается под полным напряжением сети, а при последовательном включении двух двигателей на каждый двигатель приходится половина напряжения сети. При одновременной работе большего числа двигателей возможно большее количество вариантов включения. Этот способ регулирования час-

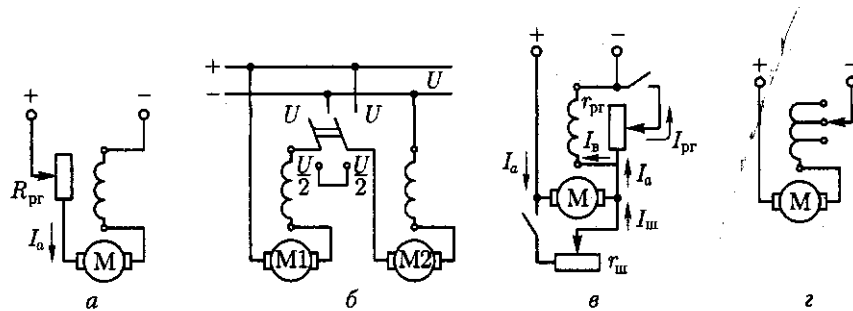


Рис. 29.13. Регулирование частоты вращения двигателей последовательного возбуждения

тоты вращения применяют в электровозах, где установлено несколько одинаковых тяговых двигателей.

Изменение подводимого к двигателю напряжения возможно также при питании двигателя от источника постоянного тока с регулируемым напряжением (например, по схеме, аналогичной рис. 29.8, а). При уменьшении подводимого к двигателю напряжения его механические характеристики смещаются вниз, практически не меняя своей кривизны (рис. 29.14). Механические характеристики двигателя последовательного возбуждения не пересекают ось ординат, а следовательно, эти двигатели не имеют пограничной частоты вращения и не могут перейти в генераторный режим.

Регулировать частоту вращения двигателя изменением магнитного потока можно тремя способами: шунтированием обмотки возбуждения реостатом $r_{пр}$, секционированием обмотки возбуждения и шунтированием обмотки якоря реостатом $r_{ш}$. Включение реостата $r_{пр}$ шунтирующего обмотку возбуждения (рис. 29.13, в), а также уменьшение сопротивления этого реостата ведет к снижению тока возбуждения $I_s = I_a - I_{пр}$, а следовательно, к росту частоты вращения. Этот способ экономичнее предыдущего (см. рис. 29.13, а), применяется чаще и оценивается коэффициентом регулирования $k_{пр} = (I_{пр}/I_a)100$. Обычно сопротивление реостата $r_{пр}$ принимается таким, чтобы $k_{пр} \geq 50\%$.

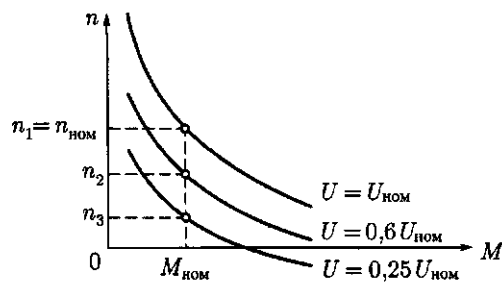


Рис. 29.14. Механические характеристики двигателя последовательного возбуждения при изменении подводимого напряжения

При секционировании обмотки возбуждения (рис. 29.13, з) отключение части витков обмотки сопровождается уменьшением магнитного потока возбуждения, а следовательно, ростом частоты вращения. При шунтировании обмотки якоря реостатом $r_{ш}$ (см. рис. 29.13, в) увеличивается ток возбуждения $I_b = I_a + I_{ш}$, что вызывает уменьшение частоты вращения. Этот способ регулирования, хотя и обеспечивает глубокую регулировку, неэкономичен и применяется очень редко.

29.6. Двигатель смешанного возбуждения

Двигатель смешанного возбуждения имеет две обмотки возбуждения: параллельную и последовательную (рис. 29.15, а). Частота вращения этого двигателя

$$n = \frac{U - I_a \sum r}{c_e (\Phi_1 \pm \Phi_2)}, \quad (29.18)$$

где Φ_1 и Φ_2 — потоки параллельной и последовательной обмоток возбуждения.

Знак плюс соответствует согласованному включению обмоток возбуждения (МДС обмоток суммируется). В этом случае с увеличением нагрузки общий магнитный поток возрастает (за счет потока последовательной обмотки Φ_2), что ведет к уменьшению частоты вращения двигателя. При встречном включении обмоток поток Φ_2 при увеличении нагрузки размагничивает машину [знак

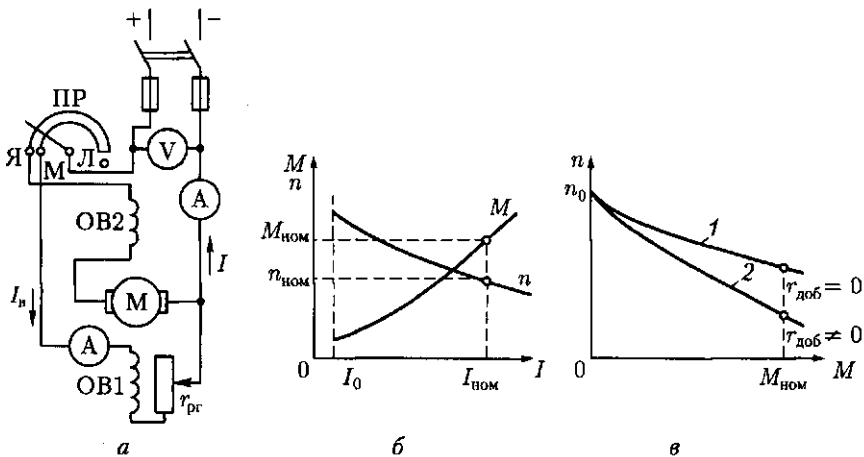


Рис. 29.15. Схема включения двигателя смешанного возбуждения (а), его рабочие (б) и механические (в) характеристики

минус в (29.18)], что, наоборот, повышает частоту вращения. Работа двигателя при этом становится неустойчивой, так как с увеличением нагрузки двигатель размагничивается и его частота вращения неограниченно растет. Однако при небольшом числе витков последовательной обмотки с увеличением нагрузки частота вращения не возрастает, а стабилизируется и во всем диапазоне нагрузок остается практически неизменной.

На рис. 29.15, б показаны рабочие характеристики двигателя смешанного возбуждения при согласованном включении обмоток возбуждения, а на рис. 29.15, в — механические характеристики. В отличие от механических характеристик двигателя последовательного возбуждения последние имеют более пологий вид. Эти характеристики пересекают ось ординат в точке идеального холостого хода n_0 , а следовательно, двигатели смешанного возбуждения могут работать в генераторном режиме, что используется при рекуперативном торможении (см. 29.7).

Следует отметить, что по своей форме характеристики двигателя смешанного возбуждения занимают промежуточное положение между соответствующими характеристиками двигателей параллельного и последовательного возбуждения в зависимости от того, в какой из обмоток возбуждения (параллельной или последовательной) преобладает МДС.

Двигатель смешанного возбуждения имеет преимущества по сравнению с двигателем последовательного возбуждения. Этот двигатель может работать вхолостую, так как поток параллельной обмотки Φ_1 ограничивает частоту вращения двигателя в режиме холостого хода и устраняет опасность «разноса». Регулировать частоту вращения этого двигателя можно реостатом в цепи параллельной обмотки возбуждения. Однако наличие двух обмоток возбуждения делает двигатель смешанного возбуждения более дорогостоящим по сравнению с двигателями рассмотренных выше типов, что несколько ограничивает его применение. Двигатели смешанного возбуждения применяют обычно там, где требуются значительные пусковые моменты, быстрое ускорение при разгоне, устойчивая работа и допустимо лишь небольшое снижение частоты вращения при увеличении нагрузки на вал (прокатные станы, грузовые подъемники, насосы, компрессоры).

29.7. Двигатели постоянного тока в тормозных режимах

В двигателях постоянного тока применяют тормозные режимы: рекуперативный, динамический и противовключением.

Рекуперативное торможение. Этот режим возможен в двигателях независимого (параллельного) и смешанного возбуждения, ког-

да частота вращения якоря превышает частоту вращения идеального холостого хода n_0 . Практически это возможно, если под действием внешнего момента, действующего на вал двигателя, частота вращения увеличится до значения $n > n_0$. В этих условиях ЭДС машины увеличивается и превышает напряжение питающей сети ($E_a > U$), при этом ток якоря, а следовательно, и электромагнитный момент меняют свое направление. В итоге машина постоянного тока переходит в генераторный режим и вырабатываемую при этом электроэнергию отдает в сеть. Электромагнитный момент M двигателя становится тормозящим и противодействует внешнему вращающему моменту (рис. 29.16, *a*). Этот процесс торможения будет продолжаться, пока частота вращения якоря, уменьшаясь, не достигнет значения n_0 .

Возможен перевод двигателя в режим рекуперативного торможения и при установившейся частоте вращения. Для этого необходимо увеличить магнитный поток возбуждения, т. е. увеличить ток в обмотке возбуждения. Это, как известно, ведет к уменьшению частоты вращения этого двигателя, т. е. уменьшению частоты вращения идеального холостого хода n_0 . При этом установившаяся частота вращения превышает частоту вращения n_0 , т. е. наступает режим рекуперативного торможения.

Таким образом, для перехода двигателя в режим рекуперативного торможения не требуется никаких схемных изменений. Исключения составляют двигатели последовательного возбуждения, которые, как известно, не могут работать в генераторном режиме, так как их механическая характеристика не пересекает ось ординат (см. рис. 29.14). Если же в этом двигателе требуется применить режим рекуперативного торможения, то необходимо изменить схему этого двигателя, переключив его обмотку возбуждения на независимое возбуждение, подведя к ней соответствующее напряжение.

Рекуперативное торможение является наиболее экономичным, так как сопровождается возвратом энергии в сеть. Этот вид торможения наиболее целесообразен в электротранспортных средствах, работа которых связана с частыми остановками и движением под уклон. В этом случае кинетическая энергия движения транспорт-

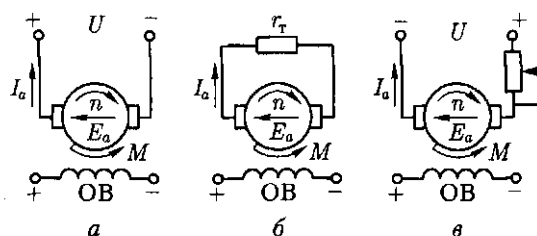


Рис. 29.16. Тормозные режимы двигателя постоянного тока независимого возбуждения

ного средства (трамвай, троллейбус, электропоезд) преобразуется в электрическую энергию и возвращается в сеть.

Динамическое торможение. При этом виде торможения якорь двигателя отключают от сети и замыкают на резистор r_T (рис. 29.16, б). Обмотку возбуждения ОВ при этом оставляют включенной по-прежнему. В этих условиях ток в обмотке якоря создается за счет ЭДС обмотки якоря, индуцируемой при вращении якоря и механически соединенных с ним вращающихся частей рабочей машины. Поэтому ток якоря I_a и электромагнитный момент M меняют свое направление и электромагнитный момент становится *тормозящим*. Вырабатываемая при этом электроэнергия расходуется в резисторе r_T , превращаясь в теплоту. По мере замедления якоря тормозной момент уменьшается.

Двигатель последовательного возбуждения также может работать в режиме динамического торможения, но при переводе его в этот режим необходимо поменять местами провода, подключаемые к последовательной обмотке возбуждения. Это необходимо для того, чтобы при изменении направления тока в цепи якоря магнитный поток возбуждения двигателя не изменил своего направления. Если же этого не сделать, то магнитный поток обмотки возбуждения изменит свое направление и «подавит» магнитный поток остаточного магнетизма машины, необходимый для процесса самовозбуждения в генераторном режиме.

Торможение противовключением. Это режим наиболее эффективного торможения, так как тормозной момент при этом способе действует вплоть до полной остановки двигателя. Для перевода двигателя постоянного тока в этот режим необходимо поменять местами провода, подключающие обмотку якоря, при этом полярность на обмотке возбуждения должна оставаться неизменной (рис. 29.16, в). Другими словами, выполняют переключения такие же, как и при реверсировании двигателя. В этом случае электромагнитный момент двигателя меняет свое направление и из вращающего превращается в *тормозящий*. Для ограничения тока в цепи якоря, который в этом режиме может достигнуть чрезмерно больших значений, в цепь якоря включают резистор r_T , сопротивление которого должно быть достаточным для ограничения тока якоря до допустимого значения. Необходимо иметь в виду, что при остановке якоря двигатель следует отключить от сети, в противном случае произойдет реверсирование двигателя, т. е. начнется вращение его якоря в противоположном направлении.

Следует помнить, что для перехода в режим торможения противовключением требуется изменение направления тока только в обмотке якоря (или обмотке возбуждения). Если же одновременно изменить полярность в обеих обмотках, то электромагнитный момент не изменит своего направления и режим торможения не наступит.

Торможение противовключением с точки зрения расхода электроэнергии наиболее *неэкономично*, так как «гашение» механической энергии вращающихся по инерции частей двигателя и рабочего механизма происходит за счет электрической энергии питающей сети.

29.8. Потери и коэффициент полезного действия коллекторной машины постоянного тока

В машинах постоянного тока, как и в других электрических машинах, имеют место магнитные, электрические и механические потери (составляющие группу основных потерь) и добавочные потери.

Магнитные потери. Магнитные потери P_m происходят только в сердечнике якоря, так как только этот элемент магнитопровода машины постоянного тока подвергается перемагничиванию. Величина магнитных потерь, состоящих из потерь от гистерезиса и потерь от вихревых токов, зависит от частоты перемагничивания (от частоты вращения якоря), значений магнитной индукции в зубцах и спинке якоря, толщины листов электротехнической стали, ее магнитных свойств и качества изоляции этих листов в пакете якоря.

Электрические потери. Электрические потери в коллекторной машине постоянного тока обусловлены нагревом обмоток и щеточного контакта. Потери в цепи возбуждения определяются потерями в обмотке возбуждения и в реостате, включенном в цепь возбуждения:

$$P_{э.в} = U_{в} I_{в}, \quad (29.19)$$

где $U_{в}$ — напряжение на зажимах цепи возбуждения.

Потери в обмотках цепи якоря

$$P_{э.а} = I_a^2 \sum r, \quad (29.20)$$

где сопротивление обмоток в цепи якоря $\sum r$, приведенное к расчетной рабочей температуре $\theta_{раб}$, определяется по (13.4) с учетом данных, приведенных в 18.1.

Электрические потери также имеют место и в контакте щеток:

$$P_{э.щ} = \Delta U_{щ} I_a \quad (29.21)$$

где $\Delta U_{щ}$ — переходное падение напряжения, В, на щетках обеих полярностей, принимаемое в соответствии с маркой щеток по табл. 27.1.

Электрические потери в цепи якоря и в щеточном контакте зависят от нагрузки машины, поэтому эти потери называют *переменными*.

Механические потери. В машине постоянного тока механические потери складываются из потерь от трения щеток о коллектор:

$$P_k = k_{тр} S_{щ} f_{щ} v_k, \quad (29.22)$$

трения в подшипниках $P_{\text{п}}$ и потерь на вентиляцию $P_{\text{вен}}$:

$$P_{\text{мех}} = P_{\text{к}} + P_{\text{п}} + P_{\text{вен}}, \quad (29.23)$$

где $k_{\text{тр}}$ — коэффициент трения щеток о коллектор ($k_{\text{тр}} = 0,2 \div 0,3$); $S_{\text{щ}}$ — поверхность соприкосновения всех щеток с коллектором, м^2 ; $f_{\text{щ}}$ — удельное давление, $\text{Н}/\text{м}^2$, щетки [для машин общего назначения $f_{\text{щ}} = (2 \div 3) 10^4 \text{ Н}/\text{м}^2$];

окружная скорость коллектора (м/с) диаметром $D_{\text{к}}$ (м)

$$v_{\text{к}} = \pi D_{\text{к}} n / 60. \quad (29.24)$$

Механические и магнитные потери при стабильной частоте вращения ($n = \text{const}$) можно считать постоянными.

Сумма магнитных и механических потерь составляет потери холостого хода:

$$P_0 = P_{\text{м}} + P_{\text{мех}}. \quad (29.25)$$

Если машина работает в качестве двигателя независимого или параллельного возбуждения в режиме холостого хода, то она потребляет из сети мощность

$$P_{10} = UI_{\text{а0}} + U_{\text{в}} I_{\text{в}} = P_{\text{м}} + P_{\text{мех}} + I_{\text{а0}}^2 \sum r + \Delta U_{\text{щ}} I_{\text{а0}} + U_{\text{в}} I_{\text{в}}. \quad (29.26)$$

Однако ввиду небольшого значения тока $I_{\text{а0}}$ электрические потери $I_{\text{а0}}^2 \sum r$ и $\Delta U_{\text{щ}} I_{\text{а0}}$ весьма малы и обычно не превышают 3 % потерь $P_0 = P_{\text{м}} + P_{\text{мех}}$. Поэтому, не допуская заметной ошибки, можно записать:

$$P_{10} = UI_{\text{а0}} + U_{\text{в}} I_{\text{в}} = P_0 + U_{\text{в}} I_{\text{в}},$$

откуда потери холостого хода

$$P_0 = P_{10} - U_{\text{в}} I_{\text{в}}. \quad (29.27)$$

Таким образом, потери холостого хода (магнитные и механические) могут быть определены экспериментально.

В машинах постоянного тока имеется ряд трудно учитываемых потерь, называемых *добавочными*. Эти потери складываются из потерь от вихревых токов в меди обмоток, потерь в уравнивательных соединениях, в стали якоря из-за неравномерного распределения индукции при нагрузке машины, в полюсных наконечниках, обусловленных пульсацией основного потока из-за наличия зубцов якоря, и др. Добавочные потери составляют хотя и небольшую, но не поддающуюся точному учету величину. Поэтому, согласно действующему стандарту, в машинах без компенсационной обмотки величины добавочных потерь $P_{\text{д}}$ принимают равными 1 % от полезной мощности для генераторов или 1 % от подводимой мощности для двигателей; в машинах с компенсационной обмоткой величины добавочных потерь принимают равными соответственно 0,5 %.

Мощность (Вт) на входе машины постоянного тока (подводимая мощность):

для генератора (механическая мощность)

$$P_{1\text{ген}} = M_1 \omega = 0,105 M_1 n, \quad (29.28)$$

где M_1 — вращающий момент приводного двигателя, Н·м;
для двигателя (электрическая мощность)

$$P_{1\text{дв}} = UI. \quad (29.29)$$

Мощность (Вт) на выходе машины (полезная мощность):
для генератора (электрическая мощность)

$$P_{2\text{ген}} = UI, \quad (29.30)$$

для двигателя (механическая мощность)

$$P_{2\text{дв}} = 0,105 M_2 n, \quad (29.31)$$

где M_2 — момент на валу якоря двигателя, Н·м; n — частота вращения якоря, об/мин.

Коэффициент полезного действия. КПД электрической машины представляет собой отношение мощностей: отдаваемой (полезной) P_2 к подводимой (потребляемой) P_1 :

$$\eta = P_2 / P_1.$$

Определив суммарную мощность вышеперечисленных потерь

$$\sum P = P_m + P_{\text{мех}} + P_{\text{э.в}} + P_{\text{э.а}} + P_{\text{э.щ}} + P_d, \quad (29.32)$$

можно подсчитать КПД машины по одной из следующих формул:
для генератора

$$\eta_{\text{ген}} = \frac{P_{2\text{ген}}}{P_{1\text{ген}}} = \frac{UI}{UI + \sum P} = 1 - \frac{\sum P}{UI + \sum P}; \quad (29.33)$$

для двигателя

$$\eta_{\text{дв}} = \frac{P_{2\text{дв}}}{P_{1\text{дв}}} = \frac{UI - \sum P}{UI} = 1 - \frac{\sum P}{UI}. \quad (29.34)$$

Обычно КПД машин постоянного тока составляет 0,75 — 0,90 для машин мощностью от 1 до 100 кВт и 0,90 — 0,95 для машин мощностью свыше 100 кВт. Намного меньше КПД машин постоянного тока малой мощности. Например, для машин мощностью от 5 до 50 Вт $\eta = 0,15 \div 0,50$.

Указанные значения КПД соответствуют номинальной нагрузке машины. Зависимость КПД машины постоянного тока от нагрузки выражается графиком $\eta = f(P_2)$, форма которого характерна для электрических машин (рис. 29.17).

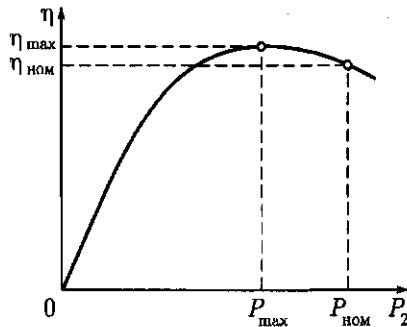


Рис. 29.17. Зависимость $\eta = f(P_2)$

ных случаев используется косвенный метод, как более точный и удобный. Установлено, что при $\eta > 80\%$ измерять КПД методом непосредственной нагрузки нецелесообразно, так как он дает большую ошибку, чем косвенный метод.

Существует несколько косвенных способов определения КПД. Наиболее прост способ холостого хода двигателя, когда потребляемая машиной постоянного тока мощность затрачивается только на потери холостого хода [см. (29.25)]. Что же касается электрических потерь, то их определяют расчетным путем после предварительного измерения электрических сопротивлений обмоток и приведения их к рабочей температуре.

Пример 29.1. Двигатель постоянного тока параллельного возбуждения (см. рис. 29.2, б) включен в сеть с напряжением 220 В. При номинальной нагрузке и частоте вращения $n_{\text{ном}} = 1500$ об/мин он потребляет ток $I_{\text{ном}} = 43$ А. Определить КПД двигателя при номинальной нагрузке, если ток холостого хода $I_0 = 4$ А, а сопротивления цепей якоря $\sum r = 0,25$ Ом и возбуждения $r_b = 150$ Ом. При каком добавочном сопротивлении $r_{\text{доб}}$, включенном последовательно в цепь якоря, частота вращения двигателя будет $n = 1000$ об/мин (нагрузочный момент $M_2 = \text{const}$)?

Решение. Ток возбуждения $I_b = U/r_b = 220/150 = 1,47$ А. Ток якоря в режиме холостого хода $I_{a0} = I_0 - I_b = 4 - 1,47 = 2,53$ А. Ток якоря номинальный $I_{a\text{ном}} = I_{\text{ном}} - I_b = 43 - 1,47 = 41,53$ А.

Сумма магнитных и механических потерь

$$P_0 = P_m + P_{\text{мех}} = UI_{a0} - I_{a0}^2 \sum r = 220 \cdot 2,53 - 2,53^2 \cdot 0,25 = 555 \text{ Вт.}$$

Электрические потери в цепи возбуждения по (29.19)

$$P_{\text{э.в}} = UI_b = 220 \cdot 1,47 = 323,4 \text{ Вт.}$$

Электрические потери в цепи якоря по (29.20)

$$P_{\text{э.а}} = I_{a\text{ном}}^2 \sum r = 41,53^2 \cdot 0,25 = 431 \text{ Вт.}$$

Электрические потери в щеточном контакте по (29.21)

$$P_{\text{э.ш}} = \Delta U_{\text{ш}} I_{a\text{ном}} = 2 \cdot 41,53 = 83 \text{ Вт.}$$

Коэффициент полезного действия электрической машины можно определять:

а) методом непосредственной нагрузки по результатам измерений подведенной P_1 и отдаваемой P_2 мощностей;

б) косвенным методом по результатам измерений и последующих вычислений потерь.

Метод непосредственной нагрузки применим только для машин малой мощности, для остальных

Подводимая к двигателю мощность по (29.29)

$$P_{1\text{ном}} = UI_{\text{ном}} = 220 \cdot 43 = 9460 \text{ Вт.}$$

Добавочные потери

$$P_{\text{доб}} = 0,01P_{1\text{ном}} = 0,01 \cdot 9460 = 94,6 \text{ Вт.}$$

Суммарные потери по (29.32)

$$\sum P = 555 + 323,4 + 431 + 83 + 94,6 = 1487 \text{ Вт.}$$

Полезная мощность двигателя

$$P_{\text{ном}} = P_{1\text{ном}} - \sum P = 9460 - 1487 = 7973 \text{ Вт.}$$

КПД двигателя при номинальной нагрузке

$$\eta_{\text{ном}} = P_{\text{ном}} / P_{1\text{ном}} = 7973 / 9460 = 0,843.$$

Из выражения (29.5) получим

$$c_e \Phi = \frac{U - I_a \sum r}{\tau_{\text{ном}}} = \frac{220 - 41,53 \cdot 0,25}{1500} = 0,14.$$

ЭДС якоря при частоте вращения 1000 об/мин по (25.22)

$$E_a = c_e \Phi n = 0,14 \cdot 1000 = 140 \text{ В.}$$

Так как ток якоря прямо пропорционален моменту $I_a \equiv M$ [см. (25.24)], то при $M = \text{const}$ сила тока I_a после включения $r_{\text{доб}}$ останется прежней $I_a = I_{0\text{ном}} = 41,53 \text{ А}$. Из выражения тока якоря (29.2) получим

$$r_{\text{доб}} = \frac{U - E_a}{I_a} - \sum r = \frac{220 - 140}{41,53} - 0,25 = 1,68 \text{ Ом.}$$

Электрические потери в добавочном сопротивлении

$$P_{\text{э,доб}} = I_a^2 r_{\text{доб}} = 41,53^2 \cdot 1,68 = 2897 \text{ Вт.}$$

Полезная мощность двигателя при частоте вращения 1000 об/мин

$$P_2 \approx P_{\text{ном}} - P_{\text{э,доб}} = 7973 - 2897 = 5076 \text{ Вт.}$$

Расчет полезной мощности P_2 является приближенным, так как он не учитывает уменьшение механических потерь двигателя при его переходе на меньшую частоту вращения.

29.9. Серии машин постоянного тока

Серия 4П. Стремительное развитие автоматизации производства привело к необходимости создания двигателей постоянного тока, обладающими широким диапазоном регулирования частоты вращения (до 1:1000) и хорошими динамическими свойствами.

Для удовлетворения этих требований была разработана серия двигателей постоянного тока 4П. Серия включает двигатели следующих модификаций.

Двигатели типа 4ПО и 4ПБ охватывают диапазон мощности от 0,126 до 5,5 кВт при номинальной частоте вращения от 750 до 3000 об/мин. Двигатели допускают регулирование частоты вращения вниз от номинальной уменьшением напряжения на обмотке якоря при снижении тока до $0,5 I_{ном}$, а также вверх от номинальной (уменьшением тока возбуждения) в пределах максимальной частоты вращения, которая превышает номинальную в среднем в 1,35–1,8 раза.

Конструкция этих двигателей унифицирована с асинхронными двигателями серии 4А. Это позволило применить для производства некоторых узлов двигателей типа 4ПО и 4ПБ технологическое оборудование, используемое в производстве асинхронных двигателей серии 4А. В унифицированной конструкции этих двигателей магнитопровод статора неявнополюсный с распределенными в пазах обмотками (рис. 29.18). Так, обмотка возбуждения (независимая) укладывается в два паза в пределах каждого полюсного деления, остальные пазы занимает компенсационная обмотка. В двигателях типа 4ПО и 4ПБ и двигателях серии 4А одинакового габарита могут быть применены одинаковые станины, задние подшипниковые щиты, коробки выводов, подшипники и т. п.

Применение распределенных обмоток на статоре двигателей типа 4ПО и 4ПБ улучшило процесс охлаждения и позволило увеличить токовые нагрузки на обмотки возбуждения и компенсационную. Кроме того, распределенная конструкция обмоток статора способ-

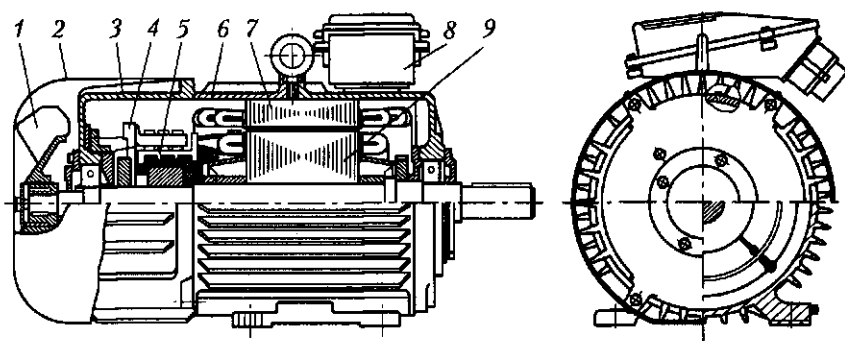


Рис. 29.18. Двигатель постоянного тока типа 4ПО унифицированной конструкции:

1 – вентилятор; 2 – кожух вентилятора; 3 – щит подшипниковый передний; 4 – траверса; 5 – щетки; 6 – корпус; 7 – магнитопровод статора с распределенными обмотками; 8 – коробка выводов; 9 – сердечник якоря

ствует лучшей компенсации реакции якоря и улучшению коммутации.

Двигатели постоянного тока типов 4ПО и 4ПБ имеют закрытое исполнение со степенью защиты IP44 со способами охлаждения IC0141 (наружный обдув) в двигателях типа 4ПО (см. рис. 29.18) и IC0041 (естественное охлаждение) в двигателях типа 4ПБ.

Широкорегулируемые двигатели типа 4ПФ предназначены для привода станков с программным управлением, роботизированных производственных комплексов. Исполнение двигателей по степени защиты IP23 (защищенные), способ охлаждения IC06 (независимая вентиляция). Двигатели охватывают диапазон номинальных мощностей от 2,0 до 250 кВт при высотах оси вращения от 112 до 250 мм. Напряжение питания 220 и 440 В. Регулирование частоты вращения возможно изменением подводимого к обмотке якоря напряжения от 0 до 460 В. Допускается также регулирование частоты вращения ослаблением поля возбуждения (уменьшением тока в обмотке возбуждения).

Статор двигателей – восьмигранный шихтованный, явнополюсный (рис. 29.19). Пакет статора запрессован между двумя нажимными плитами толщиной 10 мм. Подшипниковые щиты литые чугунные.

Катушки обмотки возбуждения намотаны на главные полюса, катушки обмотки добавочных полюсов надеты на добавочные полюса, компенсационная обмотка расположена в пазах полюсных наконечников.

Наружный вентилятор может быть снабжен фильтром для очистки воздуха от пыли и мелких частиц. Вентилятор расположен на боковой или торцевой поверхности со стороны коллектора.

Крупные двигатели 4П для тяжелых условий работы предназначены для привода крупных металлорежущих станков, механизмов металлургического производства, с частыми пусками, остановками, реверсами, набросами и неравномерностью нагрузки. Двигатели изготавливают с высотой оси вращения 355 и 450 мм мощностью от 110 до 800 кВт; напряжение питания 440 и 600 В. Возбуждение независимое напряжением 220 В. Вентиляция от постороннего вентилятора. Двигатели имеют степень защиты IP44 и IP23.

Серия 2П. Эта серия включает двигатели и генераторы постоянного тока. *Двигатели* этой серии заменяют двигатели постоянного тока серий П, ПС, ПБС и ПР, снятые с производства, так как имеют более высокую перегрузочную способность, улучшенные динамические свойства и более широкий диапазон регулирования частоты вращения. Двигатели серии 2П изготавливают с высотами оси вращения от 90 до 315 мм.

Двигатели, в обозначении которых имеется буква Г, укомплектованы встроенным тахогенератором (см. 30.2), который может быть использован в схеме автоматического регулирования или стабилизации частоты вращения.

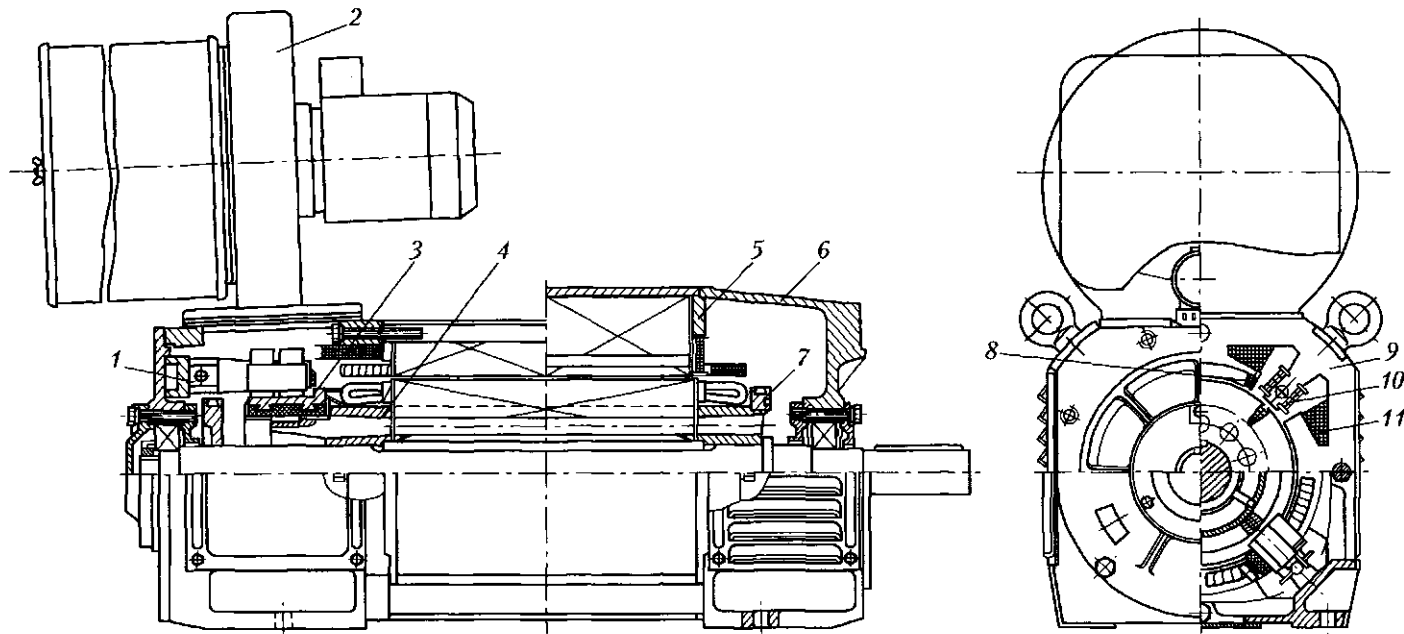


Рис. 29.19. Двигатель постоянного тока типа 4ПФ180:

1 – траверса; 2 – вентилятор; 3 – коллектор; 4 – обмоткодержатель; 5 – нажимная плита; 6 – подшипниковый щит; 7 – балансирующее кольцо; 8 – обмотка компенсационная; 9 – статор; 10 – дополнительный полюс; 11 – обмотка параллельного возбуждения

Двигатели предназначены для включения в сеть на напряжение 110, 220 и 440 В.

Генераторы серии 2П изготавливают с высотой оси вращения от 100 до 315 мм мощностью от 0,37 до 180 кВт при номинальных частотах вращения 1000, 1500 и 3000 об/мин на номинальные напряжения 115, 230 и 460 В. Они могут иметь смешанное, параллельное и независимое способы возбуждения. Допускается регулирование напряжения на выходе от номинального до нуля при независимом возбуждении, от номинального до $0,5 U_{ном}$ при параллельном возбуждении, от номинального до $0,8 U_{ном}$ при смешанном возбуждении.

Двигатели постоянного тока серии Д предназначены для применения в электроприводе крановых и экскаваторных механизмов, а также механизмов металлургического производства с тяжелыми условиями работы (частые пуски, остановки, реверсы, торможения). Двигатели изготавливают мощностью от 2,5 до 185 кВт. Способы возбуждения: последовательное, смешанное или независимое; напряжение питания 220 и 440 В.

Двигатели серии Д обладают малым моментом инерции и допускают регулирование частоты вращения в широких пределах. При этом максимально допустимая частота вращения примерно в три раза превышает номинальную. Изоляция обмоток двигателей серии Д имеет класс нагревостойкости Н (см. 18.2).

29.10. Универсальные коллекторные двигатели

Универсальными называют коллекторные двигатели, которые могут работать как от сети постоянного, так и однофазного переменного тока.

Коллекторный двигатель постоянного тока в принципе может работать от сети переменного тока, так как при переходе от положительного полупериода переменного напряжения к отрицательному направление электромагнитного момента сохраняется неизменным. Объясняется это тем, что при переходе к отрицательному полупериоду почти одновременно с изменением направления тока в обмотке якоря меняется направление тока в обмотке возбуждения, т. е. меняется полярность полюсов.

Однофазные коллекторные двигатели имеют преимущественно последовательное возбуждение. Применение параллельного возбуждения (рис. 29.20, а) в данном случае ограничивается значительной индуктивностью параллельной обмотки возбуждения, имеющей большое число витков. Это создает значительный фазовый сдвиг между током якоря I_a и током возбуждения I_v на угол ψ (рис. 29.20, б). Среднее значение электромагнитного момента в этом случае определяется выражением, аналогичным выражению (25.24), но учи-

тывающим угол сдвига фаз между током якоря и магнитным потоком:

$$M_{\text{пар}} = c_M (\Phi_{\text{max}} / \sqrt{2}) I_a \cos(\psi + \delta), \quad (29.35)$$

где Φ_{max} — максимальное значение магнитного потока; ψ — угол сдвига фаз между током якоря и током возбуждения; δ — угол сдвига фаз между током возбуждения и магнитным потоком, обусловленный наличием магнитных потерь в машине [$(\psi + \delta) \approx 90^\circ$, а следовательно, $\cos(\psi + \delta) \approx 0$].

В двигателе последовательного возбуждения (рис. 29.20, в) ток якоря I_a и ток возбуждения I_b совпадают по фазе: $\psi = 0$ (рис. 29.20, г). Поэтому среднее значение электромагнитного вращающего момента в двигателе последовательного возбуждения $M_{\text{посл}}$ больше, чем в двигателе параллельного возбуждения:

$$M_{\text{посл}} = c_M (\Phi_{\text{max}} / \sqrt{2}) I_a \cos \delta, \quad (29.36)$$

Электромагнитный момент двигателя последовательного возбуждения при работе от сети переменного тока имеет постоянную составляющую $M_{\text{посл}}$ (рис. 29.20, д) и переменную составляющую $M_{\text{пер}}$, изменяющуюся с частотой, равной удвоенной частоте сети f_1 (рис. 29.20, е). Результирующий момент этого двигателя является пульсирующим $M_{\sim} = M_{\text{посл}}$ (рис. 29.20, ж): $M_{\sim} = M_{\text{посл}} + (-M_{\text{пер}})$. Небольшие участки графика $M = f(t)$ с отрицательным (тормозящим) моментом обусловлены фазовым сдвигом между векторами магнит-

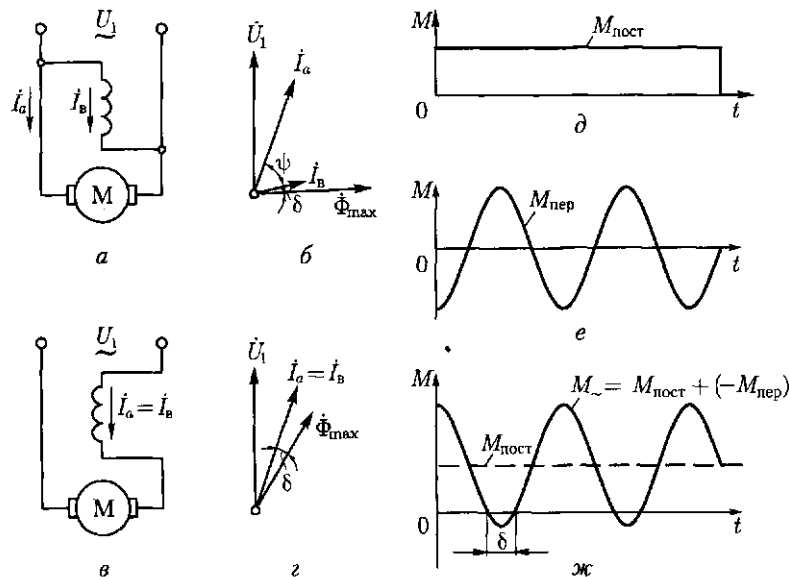


Рис. 29.20. К принципу работы универсального коллекторного двигателя

ного потока $\dot{\Phi}_{\max}$ и током \dot{I}_1 (рис. 29.20, з). Пульсации момента M практически не нарушают работу двигателя, включенного в сеть переменного тока, так как сглаживаются за счет момента инерции вращающегося якоря.

По своей конструкции универсальные коллекторные двигатели отличаются от двигателей постоянного тока тем, что их станина и главные полюсы делаются шихтованными из листовой электротехнической стали. Это дает возможность сократить магнитные потери, которые при работе двигателя от сети переменного тока повышаются, так как переменный ток в обмотке возбуждения вызывает перемагничивание всей магнитной цепи, включая станину и сердечники полюсов.

Основной недостаток однофазных коллекторных двигателей — тяжелые условия коммутации. Дело в том, что в коммутирующих секциях помимо реактивной ЭДС и ЭДС внешнего поля (см. 27.3) наводится трансформаторная ЭДС $e_{\text{тр}}$, действующее значение которой

$$E_{\text{тр}} = 4,44 f w_c \Phi_{\max}, \quad (29.37)$$

где w_c — число витков в коммутирующей секции обмотки якоря.

Трансформаторная ЭДС наводится переменным магнитным потоком возбуждения, сцепленным с коммутирующими секциями. Для уменьшения трансформаторной ЭДС необходимо уменьшить поток Φ_{\max} , а чтобы мощность двигателя при этом осталась прежней, следует увеличить число полюсов в двигателе.

Применение в обмотке якоря двигателя одновитковых секций ($w_c = 1$) также способствует ограничению $E_{\text{тр}}$, но при этом увеличивается количество пластин в коллекторе, а следовательно, возрастают его размеры. Применение добавочных полюсов с обмоткой, включенной последовательно в цепь якоря, позволяет добиться полной взаимной компенсации трансформаторной ЭДС только при определенных значениях тока якоря и частоты вращения. При других режимах работы двигателя условия коммутации остаются тяжелыми. Регулирование частоты вращения и реверсирование однофазного коллекторного двигателя выполняются так же, как и в двигателях постоянного тока последовательного возбуждения.

В универсальном коллекторном двигателе стремятся получить примерно одинаковые частоты вращения при номинальной нагрузке как на постоянном, так и на переменном токах. Достигается это тем, что обмотку возбуждения двигателя выполняют с ответвлениями: при работе двигателя от сети постоянного тока обмотка возбуждения используется полностью, а при работе от сети переменного тока — частично (рис. 29.21, а).

Расхождения в характеристиках двигателя на постоянном и переменном токе объясняются тем, что при работе от сети переменного тока на величину и фазу тока оказывают влияние индуктивные сопро-

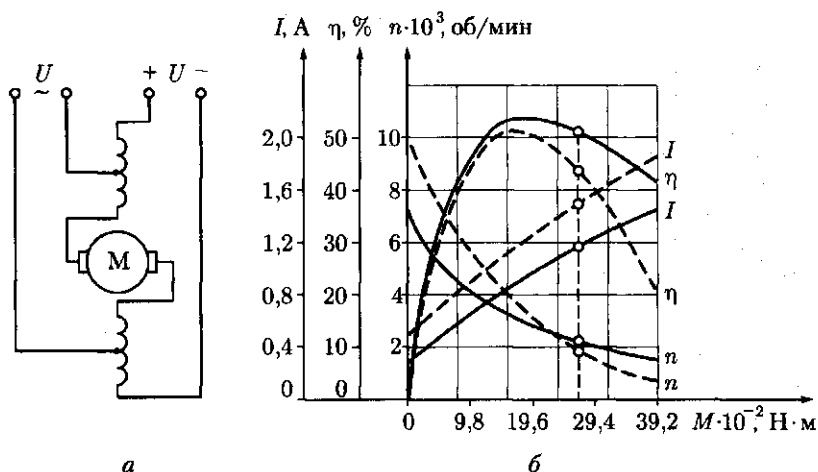


Рис. 29.21. Схема соединений и рабочие характеристики универсального коллекторного двигателя:

— постоянный ток; - - - переменный ток

тивления обмоток якоря и возбуждения. Однако уменьшение числа витков обмотки возбуждения обеспечивает сближение характеристик лишь при нагрузке, близкой к номинальной. На рис. 29.21, б приведены рабочие характеристики универсального коллекторного двигателя типа УМТ-22 (55 Вт, 2 000 об/мин, 110/127 В). Номинальное значение момента этого двигателя

$$M_{\text{ном}} = 9,55 P_{\text{ном}} / n_{\text{ном}} = 9,55 \cdot 55 / 2\,000 = 0,26 \text{ Н} \cdot \text{м}.$$

Потребляемый двигателем ток при работе от сети переменного тока больше, чем при работе этого же электродвигателя от сети постоянного тока, так как переменный ток помимо активной имеет еще и реактивную составляющую. КПД универсальных двигателей при переменном токе ниже, чем при постоянном, что вызвано повышенными магнитными потерями.

Наряду с универсальными промышленностью изготавливаются коллекторные двигатели переменного тока, предназначенные для работы только от сети переменного тока. В отличие от однофазных асинхронных двигателей, такие двигатели способны создавать более значительные вращающие моменты, а их частота вращения может намного превышать 3 000 об/мин (при частоте переменного тока 50 Гц это невозможно в асинхронных двигателях). Благодаря этим свойствам однофазные коллекторные двигатели получили широкое применение в электроинструменте (электродрели, электропилы, электрорубанки) и бытовых приборах (пылесосы, кофемолки, миксеры). Однако следует помнить, что этим двигателям присущи недостатки, обусловленные наличием коллектора — пожаро- и взрывоопасность, радиопомехи, необходимость в уходе за состоянием коллектора и щеток.

Контрольные вопросы

1. Какие способы ограничения пускового тока применяются в двигателях постоянного тока?
2. С какой целью при пуске двигателя параллельного возбуждения сопротивление реостата в цепи возбуждения устанавливают минимальным?
3. Сравните двигатели параллельного и последовательного возбуждения по их регулировочным свойствам.
4. При каких условиях в двигателе постоянного тока возникнет режим рекуперативного торможения?
5. Сравните способы торможения двигателей постоянного тока с точки зрения их экономичности.
6. Какова разница в конструкции коллекторных двигателей постоянного и переменного тока?

Глава 30 МАШИНЫ ПОСТОЯННОГО ТОКА СПЕЦИАЛЬНОГО НАЗНАЧЕНИЯ

30.1. Электромашинный усилитель

Электромашинный усилитель (ЭМУ) представляет собой электрическую машину, работающую в генераторном режиме и предназначенную для усиления электрических сигналов. Электромашинные усилители применяются в системах автоматики. Простейший ЭМУ — это генератор постоянного тока независимого возбуждения (см. рис. 28.2, *а*). Так как напряжение на выходе генератора зависит от тока возбуждения (см. рис. 28.2, *б*), то, изменяя ток возбуждения, можно управлять напряжением на выходе генератора. Следовательно, сравнительно небольшой мощностью в цепи обмотки возбуждения можно управлять значительной мощностью в цепи якоря.

Электромашинные усилители, выполненные по принципу генератора независимого возбуждения, не нашли широкого применения, так как они не могут обеспечить достаточно большого коэффициента усиления по мощности (не более 80 — 100), представляющего собой отношение мощности на выходе усилителя к мощности на входе обмотки управления.

Наибольшее распространение в автоматике получили *электромашинные усилители поперечного поля*. В отличие от обычного генератора постоянного тока в этом ЭМУ основным рабочим потоком является магнитный поток, создаваемый током обмотки якоря, — поперечный поток реакции якоря (см. рис. 26.4, *б*).

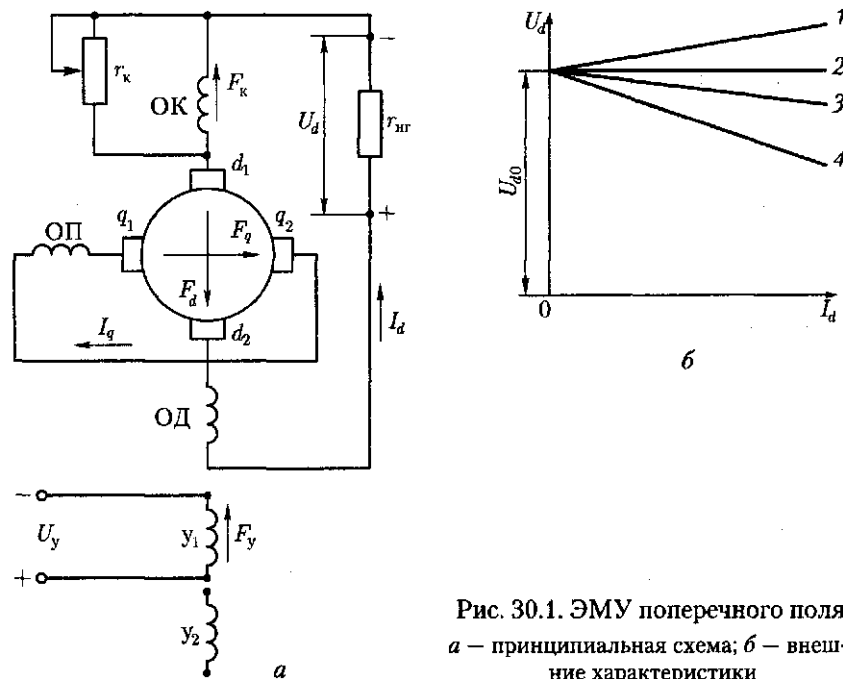


Рис. 30.1. ЭМУ поперечного поля:
 а — принципиальная схема; б — внешние характеристики

На коллекторе ЭМУ установлено два комплекта щеток: один комплект — q_1, q_2 (рис. 30.1, а) — расположен по поперечной оси главных полюсов, т. е. на геометрической нейтрали, а другой — d_1, d_2 — по продольной оси главных полюсов. Щетки q_1, q_2 замкнуты накоротко, а к щеткам d_1, d_2 подключена рабочая цепь ЭМУ.

Помимо обмотки якоря усилитель имеет одну или несколько обмоток управления ($y_1; y_2$), компенсационную обмотку (ОК), поперечную подмагничивающую обмотку (ОП) и обмотку добавочных полюсов (ОД). Якорь усилителя приводится во вращение электродвигателем. Если к одной из обмоток управления подвести напряжение U_y , то в этой обмотке появится ток управления I_y , который создает МДС обмотки управления $F_y = I_y w_y$. Эта МДС, в свою очередь, создает магнитный поток Φ_y , который наведет в обмотке якоря в цепи щеток q_1, q_2 ЭДС E_q . Электродвижущая сила E_q невелика, но так как щетки q_1, q_2 замкнуты накоротко, то ЭДС E_q создаст значительный ток I_q . Ток в обмотке якоря I_q создаст МДС F_q и магнитный поток Φ_q , который направлен по поперечной оси главных полюсов, т. е. по геометрической нейтрали, и неподвижен в пространстве. В обмотке якоря, вращающейся в неподвижном потоке Φ_q , наводится ЭДС E_d , снимаемая с продольных щеток $d_1 - d_2$. Если к выходным зажимам ЭМУ подключить нагрузку r_n , то ЭДС E_d создаст в цепи щеток $d_1 - d_2$ рабочий ток I_d .

Таким образом, небольшая мощность обмотки управления проходит две ступени усиления: сначала эта мощность усиливается на ступени «цепь управления—поперечная цепь», а затем на ступени «поперечная цепь— продольная (рабочая) цепь».

Усиление мощности на каждой ступени характеризуется *коэффициентом усиления*, который на ступени «цепь управления— поперечная цепь» определяется отношением мощности в поперечной цепи $P_q = E_q I_q$ к мощности управления $P_y = U_y I_y$:

$$k_{y1} = P_q / P_y. \quad (30.1)$$

Коэффициент усиления на ступени «поперечная цепь— продольная (рабочая) цепь» определяется отношением мощностей в этих цепях:

$$k_{y2} = P_d / P_q, \quad (30.2)$$

где $P_d = U_d I_d$ — мощность в рабочей цепи усилителя, т. е. в цепи щеток $d_1 - d_2$. Общий коэффициент усиления ЭМУ равен произведению частных коэффициентов усиления:

$$k_y = k_{y1} k_{y2} = (P_q / P_y)(P_d / P_q) = P_d / P_y. \quad (30.3)$$

Коэффициент усиления электромашинных усилителей может достигать 10 000.

Следует помнить, что мощность на выходе ЭМУ P_d представляет собой преобразованную механическую мощность приводного электродвигателя. Значение этой мощности, которое может достигать более 10 кВт, управляется небольшой мощностью в цепи обмоток управления.

Обмотка добавочных полюсов (ОД) служит для улучшения коммутации на продольных щетках $d_1 - d_2$. Поперечная подмагничивающая обмотка (ОП) усиливает магнитный поток по поперечной оси, что позволяет уменьшить ток в цепи щеток $q_1 - q_2$, следовательно, улучшить коммутацию на этих щетках (в ЭМУ малой мощности эта обмотка отсутствует).

Компенсационная обмотка (ОК), наличие которой в ЭМУ обязательно, устраняет размагничивающее влияние реакции якоря по продольной оси. Дело в том, что ток рабочей цепи ЭМУ (ток нагрузки) I_d создает МДС по продольной оси F_d , направленную навстречу МДС обмотки управления F_y . Эта МДС намного меньше МДС F_d , поэтому даже при небольшой нагрузке усилителя размагничивающее влияние реакции якоря по продольной оси настолько велико, что усилитель размагничивается и напряжение на его выводах падает до нуля. Для устранения этого явления на статоре ЭМУ располагают компенсационную обмотку, включенную последовательно в рабочую цепь якоря. С появлением тока I_d в рабочей цепи возникает МДС компенсационной обмотки F_k , направленная по продольной оси встречно МДС реакции якоря F_d . Этим устраняется

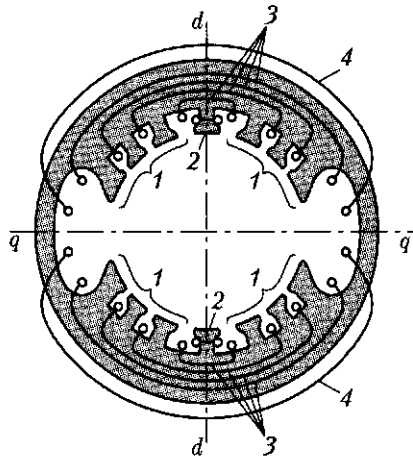


Рис. 30.2. Расположение обмоток ЭМУ на статоре

Электромашинные усилители поперечного поля выполняют двухполюсными, при этом каждый из главных полюсов расщепляют на две части 1, между которыми располагают добавочные полюса 2 (рис. 30.2). Обмотки управления 4 выполняют сосредоточенными в виде полюсных катушек, надетых на главные полюса, что же касается компенсационной обмотки 3, то ее делают распределенной, используя для этого пазы в полюсных наконечниках главных полюсов. Этим достигается компенсация продольной реакции якоря по всему периметру статора.

При мощности до нескольких киловатт ЭМУ выполняют в общем корпусе с приводным двигателем постоянного или переменного тока. При значительной мощности ЭМУ и двигатель представляют собой отдельные машины, монтируемые на общей раме.

Рабочие свойства ЭМУ в значительной степени определяются его внешней характеристикой $U_d = f(I_d)$ при $n = \text{const}$ и $I_y = \text{const}$. Напряжение на выходе усилителя

$$U_d = E_d - I_d \sum r_a, \quad (30.4)$$

где $\sum r_a$ — сумма электрических сопротивлений в продольной цепи якоря, Ом, включающая в себя сопротивления обмотки якоря r_a , добавочных полюсов $r_{дп}$, компенсационной обмотки r_k и щеточного контакта $r_{щ}$.

Ввиду того что магнитная цепь усилителя не насыщена, напряжение U_d является линейной функцией тока нагрузки I_d , т. е. внешняя характеристика ЭМУ представляет собой практически прямую линию (рис. 30.1, б).

Угол наклона внешней характеристики к оси абсцисс (жесткость характеристики) зависит от степени компенсации реакции якоря.

(компенсируется) размагничивающее влияние реакции якоря по продольной оси. Для полной компенсации необходимо, чтобы МДС F_d и F_k были равны, так как недокомпенсация ($F_k < F_d$) или перекомпенсация ($F_k > F_d$) оказывает значительное влияние на магнитный поток Φ_y , а следовательно, и на свойства ЭМУ.

Однако рассчитать компенсационную обмотку с требуемой точностью практически невозможно, что ведет к необходимости опытной настройки требуемого значения МДС F_k посредством реостата r_k , шунтирующего компенсационную обмотку.

При полной компенсации МДС компенсационной обмотки F_k равна МДС реакции якоря по продольной оси F_d . В этом случае внешняя характеристика получается достаточно жесткой (график 3), так как уменьшение напряжения U_d при возрастании тока нагрузки I_d происходит лишь за счет увеличения внутреннего падения напряжения в цепи якоря по продольной оси $I_d \sum r_d$. При недокомпенсации $F_k < F_d$ внешняя характеристика получается менее жесткой (график 4). Объясняется это тем, что при недокомпенсации МДС F_d , возрастая с увеличением тока I_d , значительно ослабляет магнитный поток обмотки управления Φ_y , что ведет к заметному уменьшению напряжения на выходе ЭМУ. Если в усилителе настроить небольшую перекомпенсацию ($F_k > F_d$) так, чтобы МДС F_k полностью скомпенсировала не только МДС реакции якоря F_d по продольной оси, но и падение напряжения $I_d \sum r_d$, то внешняя характеристика усилителя становится абсолютно жесткой и располагается параллельно оси абсцисс (график 2). В этом случае напряжение на выходе ЭМУ остается неизменным во всем диапазоне изменения нагрузки.

При значительной перекомпенсации внешняя характеристика (график 1) приобретает восходящий характер, так как МДС F_k не только компенсирует F_d , но и создает дополнительный продольный поток, который, накладываясь на магнитный поток управления Φ_y , вызывает увеличение ЭДС E_d . Работа усилителя с перекомпенсацией становится неустойчивой, так как возникает опасность произвольного самовозбуждения ЭМУ, при котором увеличение напряжения на выходе усилителя вызывает рост тока нагрузки, что ведет к дальнейшему повышению напряжения, т. е. происходит неограниченное увеличение тока нагрузки. Обычно в усилителе настраивают небольшую недокомпенсацию, при которой рост напряжения U_d при уменьшении тока I_d от номинального значения до нуля составляло бы 12–20 %.

30.2. Тахогенератор постоянного тока

Тахогенераторы постоянного тока служат для измерения частоты вращения по величине напряжения на выходе тахогенератора, а также для получения электрических сигналов, пропорциональных частоте вращения вала в схемах автоматического регулирования. Тахогенератор постоянного тока представляет собой генератор малой мощности с независимым электромагнитным возбуждением (рис. 30.3, а) или с возбуждением постоянными магнитами.

Ввиду того что при неизменном токе возбуждения $I_b = \text{const}$ магнитный поток Φ практически не зависит от нагрузки, выходная ЭДС тахогенератора $E_{\text{вых}}$ прямо пропорциональна частоте вращения:

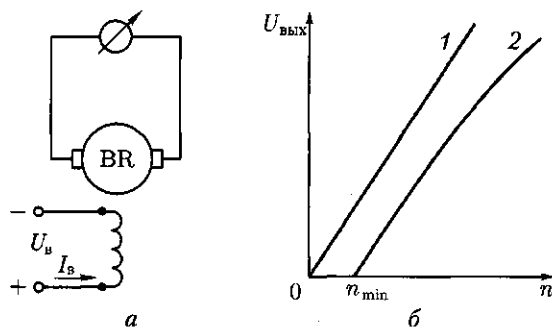


Рис. 30.3. Принципиальная схема (а), выходная характеристика (б) тахогенератора постоянного тока

$$E_{\text{вых}} = c_e \Phi n = c'_e n, \quad (30.5)$$

где

$$c'_e = c_e \Phi = \text{const.}$$

Формула (30.5) справедлива и для тахогенератора с возбуждением постоянными магнитами, где $\Phi = \text{const}$. Для измерения частоты вращения тахогенератором вал последнего механически соединяют с валом механизма, частоту вращения которого требуется измерить. На выводы тахогенератора подключают измерительный прибор со шкалой, градуированной в единицах частоты вращения (об/мин).

Точность работы тахогенератора определяется его *выходной характеристикой*, представляющей собой зависимость напряжения на выходе от частоты вращения n при неизменном значении сопротивления нагрузки. Наиболее точная работа тахогенератора соответствует прямолинейной выходной характеристике (рис. 30.3, б, график 1).

Однако в реальных тахогенераторах выходная характеристика не прямолинейна (график 2) и к тому же она выходит не из начала осей координат. Основная причина криволинейности характеристики — реакция якоря, поэтому уменьшению криволинейности этой характеристики способствует включение на выход тахогенератора приборов с большим внутренним сопротивлением, так как при уменьшении тока якоря ослабляется действие реакции якоря. В современных тахогенераторах отклонение выходной характеристики от прямолинейной составляет от 0,5 до 3 %.

Падение напряжения в щеточном контакте $\Delta U_{\text{щ}}$ создает в тахогенераторе зону *нечувствительности*. Это диапазон частот вращения от 0 до n_{min} , в котором напряжение на выходе генератора равно нулю. Граница зоны нечувствительности определяется выражением

$$n_{\text{min}} = \Delta U_{\text{щ}} / (c_e \Phi). \quad (30.6)$$

Широкое применение получили тахогенераторы постоянного тока, возбуждаемые постоянными магнитами. Эти тахогенераторы не имеют обмотки возбуждения, и поэтому они проще по конструкции и имеют меньшие габариты.

30.3. Вентильные двигатели постоянного тока

Недостатки двигателей постоянного тока, обусловленные наличием щеточно-коллекторного узла, а именно, недостаточная надежность, высокая стоимость изготовления и эксплуатации, недопустимость работы в пожаро- и взрывоопасных средах, привели к необходимости создания двигателя постоянного тока без коллектора и щеток. Известно, что эти элементы в машине постоянного тока выполняют функцию механического преобразователя тока: в генераторах — это выпрямитель, а в двигателях — инвертор.

Применение управляемых полупроводниковых приборов — тиристоров и транзисторов — позволило создать на этих элементах полупроводниковый коммутатор, способный заменить щеточно-коллекторный узел в машинах постоянного тока. Эти приборы работают в коммутаторе в режиме ключа, т. е. они имеют лишь два устойчивых положения: открытое для прохождения тока и закрытое.

В общем случае вентильная машина постоянного тока представляет собой соединение синхронной машины с полупроводниковым коммутатором. Если вентильная машина работает в режиме *генератора*, то переменная ЭДС, индуцируемая в обмотке статора, посредством коммутатора преобразуется в постоянную ЭДС, т. е. в этом случае коммутатор является *выпрямителем*. Если же вентильная машина работает в режиме *двигателя* и включена в сеть постоянного тока, то коммутатор выполняет роль *инвертора* — преобразователя постоянного тока сети в переменный ток обмотки якоря. Что же касается свойств (характеристик) такого двигателя, то они зависят от способа управления полупроводниковыми элементами инвертора. Если управление инвертором *независимое*, т. е. работа инвертора не связана с пространственным положением ротора двигателя, то вентильный двигатель по своим характеристикам в принципе не отличается от синхронного двигателя. В таком двигателе возможно применение частотного управления посредством управляемого автономного инвертора, включенного между питающей сетью и обмоткой статора синхронного двигателя.

Для получения вентильного двигателя со свойствами коллекторного двигателя постоянного тока, а это оказывается возможным лишь при *зависимом* управлении работой коммутатора, когда переход полупроводниковых элементов инвертора из открытого состояния в закрытое и наоборот происходит в зависимости от пространственного положения ротора двигателя. Такое управление возможно лишь при наличии в двигателе датчика положения ротора ДПР [2].

Таким образом, процесс переключения тока в катушках обмотки статора вентильного двигателя происходит аналогично процессу коммутации в коллекторном двигателе постоянного тока. На

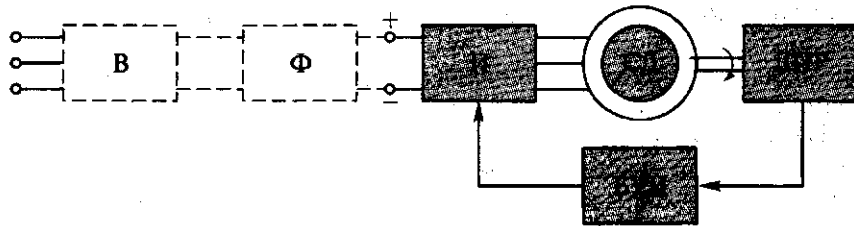


Рис. 30.4. Блок-схема вентильного двигателя

рис. 30.4 представлена блок-схема вентильного двигателя. Собственно двигатель (электромеханический преобразователь) — это синхронный двигатель СД, имеющий электромагнитное либо магнитоэлектрическое возбуждение. В вентильных двигателях небольшой мощности преимущественное применение получило возбуждение постоянными магнитами, расположенными на роторе. Обмотка статора СД получает питание от электронного коммутатора, в качестве которого используется инвертор И, управляемый электрическими сигналами от ДПР через блок управления инвертором БУИ. При этом каждому положению ротора относительно пазовых сторон обмотки статора соответствует определенный сигнал на отпирание или запираение того или иного полупроводникового элемента — ключа инвертора И (транзистора или тиристора). Таким образом, в вентильном двигателе применено *позиционное* управление инвертором И.

Собственно вентильный двигатель, питаемый постоянным током, включает лишь перечисленные элементы. Если же питание двигателя происходит от сети переменного тока, то схема дополняется выпрямителем В и фильтром Ф (на схеме рис. 30.4 показаны пунктирными линиями).

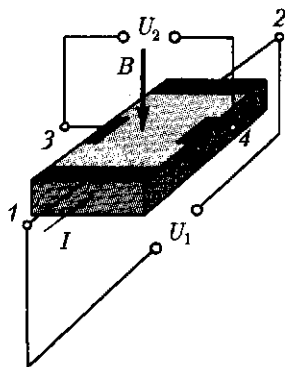


Рис. 30.5. Датчик ЭДС Холла

В качестве чувствительных элементов, реагирующих на пространственное положение ротора и вырабатывающих соответствующий электрический сигнал, обычно применяют *датчики ЭДС Холла* (рис. 30.5). Такой датчик представляет собой тонкую полупроводниковую пластину с нанесенными на ней контактными площадками, к которым припаяны выводы 1—2, подключенные к источнику напряжения U_1 , и выводы 3—4, с которых снимают выходной сигнал U_2 . Если в цепи 1—2 проходит ток I , а датчик находится в магнитном поле, вектор индукции B которого перпендикулярен плоскости пластины датчика, то в

датчике наводится ЭДС и на выводах 3–4 появляется напряжение U_2 . Значение ЭДС зависит от значений тока I и магнитной индукции B , а полярность — от направления тока I в цепи 1–2 и направления вектора магнитной индукции B .

На рис. 30.6 представлена функциональная схема вентильного двигателя постоянного тока. Этот двигатель состоит из собственно двигателя М, представляющего собой синхронный двигатель с электромагнитным возбуждением, датчика положения ротора ДПР и инвертора И. Датчик положения ротора ДПР выдает сигналы на блок управления инвертором БУИ. Эти сигналы поступают на управляющие электроды тиристоров, вызывая их открывание в соответствии с пространственным положением ротора двигателя. Инвертор выполнен на шести тиристорах, соединенных по трехфазной мостовой схеме. Тиристоры 1, 3 и 5 образуют *анодную* группу, так как к ним подведен «плюс» напряжения питания U , а тиристоры 2, 4 и 6 образуют *катодную* группу — к ним подведен «минус» напряжения питания.

В процессе вращения ротора его вращающееся магнитное поле индуцирует в фазных обмотках статора ЭДС, мгновенные значения которых e_A , e_B и e_C . По своей природе они являются противо-ЭДС и направлены встречно напряжению сети. Для того чтобы в обмотке статора протекал ток, необходимо, чтобы напряжение питания U преодолеvalo линейные значения ЭДС обмотки статора. Этот принцип положен в основу работы вентильного двигателя, так как в отдельные моменты времени мгновенные линейные значения противо-ЭДС обмотки статора (якоря) преодолевают напряжение сети,

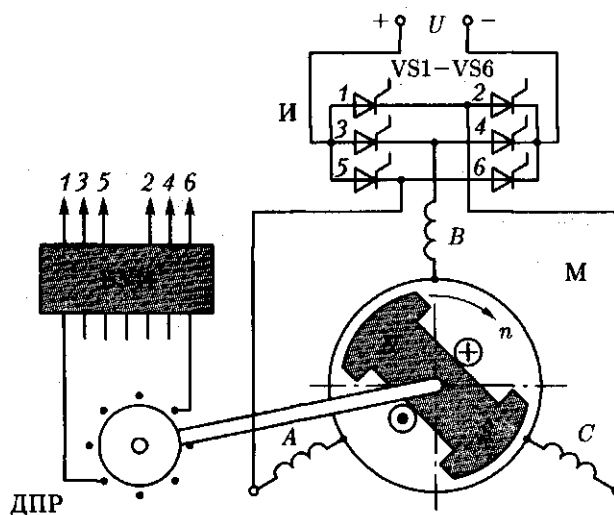


Рис. 30.6. Вентильный двигатель постоянного тока

что ведет к прекращению тока в анодной цепи тиристоров и в определенной последовательности они закрываются.

В современных вентиляльных двигателях обычно применяют инверторы — полупроводниковые коммутаторы, выполненные на биполярных транзисторах (с переходом *p-n-p*). В этом случае управляющие сигналы положительной полярности от ДПР через блок управления поступают на базу транзисторов. При поступлении такого сигнала транзистор открывается, и при прекращении сигнала — запирается.

Таким образом, в основе работы вентиляльного двигателя лежит органическое соединение инвертора и двигателя, т. е. инвертор не является автономным, как это имеет место в тиристорных преобразователях частоты ТПЧ, а сигналы на переключение его полупроводниковых элементов поступают от системы управления в зависимости от пространственного положения ротора.

Обобщая изложенное, следует заметить, что в рассмотренных вентиляльных двигателях датчик положения ротора ДПР совместно с полупроводниковым коммутатором выполняют функцию щеточно-коллекторного узла в традиционном (коллекторном) двигателе постоянного тока. Однако в отличие от последнего вентиляльный двигатель не имеет скользящих контактов, в нем не происходит сложных процессов коммутации, сопровождаемых искрением, «круговым огнем» и другими нежелательными последствиями, создающими взрыво- и пожароопасности и ограничивающими применение коллекторных двигателей постоянного тока.

30.4. Исполнительные двигатели постоянного тока

Исполнительные двигатели постоянного тока, так же как исполнительные асинхронные двигатели (см. 17.4), применяются в системах автоматики для преобразования электрического сигнала в механическое перемещение. К исполнительным двигателям предъявляется ряд специфических требований, из которых основными являются отсутствие самохода и малоинерционность (см. 17.4). Почти все исполнительные двигатели (исключение составляют лишь двигатели с постоянными магнитами) имеют две обмотки. Одна из них постоянно подключена к сети и называется *обмоткой возбуждения*, а на другую — *обмотку управления* — электрический сигнал подается, когда необходимо привести двигатель во вращение. От величины напряжения управления зависят частота вращения и вращающий момент исполнительного двигателя, а следовательно, и развиваемая им механическая мощность.

Исполнительные двигатели постоянного тока по конструкции отличаются от двигателей постоянного тока общего назначения только тем, что имеют шихтованные (набранные из листов электротех-

нической стали) якорь, станину и полюса, что необходимо для работы исполнительных двигателей в переходных режимах. Магнитная цепь исполнительных двигателей не насыщена, поэтому реакция якоря (см. 26.2) практически не влияет на их рабочие характеристики.

В качестве исполнительных двигателей постоянного тока в настоящее время применяют чаще всего двигатели с независимым возбуждением, реже — двигатели с постоянными магнитами. У двигателей с независимым возбуждением в качестве обмотки управления используют либо обмотку якоря — двигатели с якорным управлением, либо обмотку полюсов — двигатели с полюсным управлением.

У исполнительных двигателей с якорным управлением обмоткой возбуждения является обмотка полюсов, а обмоткой управления — обмотка якоря (рис. 30.9, а). Обмотку возбуждения подключают к сети с постоянным напряжением U_b на все время работы автоматического устройства. На обмотку управления подают сигнал (напряжение управления) лишь тогда, когда необходимо вызвать вращение якоря двигателя. От напряжения управления зависят вращающий момент и частота вращения двигателя. При изменении полярности напряжения управления меняется направление вращения якоря двигателя.

У исполнительных двигателей с полюсным управлением обмоткой управления является обмотка полюсов, а обмоткой возбуждения — обмотка якоря (рис. 30.9, б). Якорь двигателя постоянно подключен к сети с напряжением $U_b = \text{const}$. Для ограничения тока иногда последовательно с якорем включают добавочный резистор сопротивлением R_d . На обмотку полюсов напряжение управления U_y (сигнал) подают, когда необходимо вызвать вращение якоря.

Исполнительные двигатели постоянного тока обычной конструкции имеют существенный недостаток — замедленность переходных процессов, т. е. отсутствие малоинерционности. Объясняется это в основном двумя причинами:

1) наличием массивного якоря со стальным сердечником, обладающим большим моментом инерции J_2 ; эта причина вызывает увеличение электрохимической постоянной времени $T_{эм} \approx 0,105 J_2 n_0 / M_{пуск}$;

2) значительной индуктивностью обмотки якоря L_a , активные стороны которой уложены в пазы

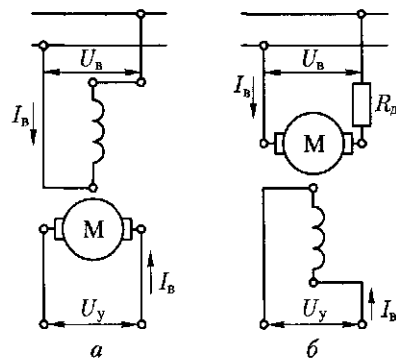


Рис. 30.9. Схемы включения исполнительных двигателей постоянного тока

сердечника якоря; эта причина способствует увеличению электромагнитной постоянной времени $T = L_a / \sum r$.

Указанные недостатки отсутствуют в двигателях с гладким (полым) якорем (рис. 30.10). Станина 1 и полюса 3 этого двигателя обычные. Возбуждение двигателя осуществляется либо с помощью обмотки возбуждения 2, либо постоянными магнитами.

Для уменьшения момента инерции якоря его обмотка отделена от массивного ферромагнитного сердечника, последний выполнен неподвижным (внутренний статор 5) и расположен на цилиндрическом выступе подшипникового щита 6.

Обмотка якоря в процессе изготовления укладывается на цилиндрический каркас, а затем заливается пластмассой. Готовый якорь 4 представляет собой полый стакан, состоящий из проводников обмотки, связанных воедино пластмассой. Концы секций обмотки, как и в обычном двигателе, соединяются с пластинами коллектора, который является частью дна полого стакана якоря 4. Вращающийся узел двигателя с гладким якорем состоит из вала, коллектора и обмотки якоря, залитой пластмассой.

Момент инерции полого якоря значительно меньше момента инерции обычного якоря, что обеспечивает хорошее быстродействие двигателя. Кроме того, индуктивность обмотки якоря снижается, что также способствует повышению быстродействия двигателя. К тому же снижение индуктивности обмотки улучшает коммутацию двигателя за счет уменьшения реактивной ЭДС (см. 27.4).

Недостаток рассмотренного малоинерционного двигателя с полым якорем — наличие большого немагнитного промежутка между

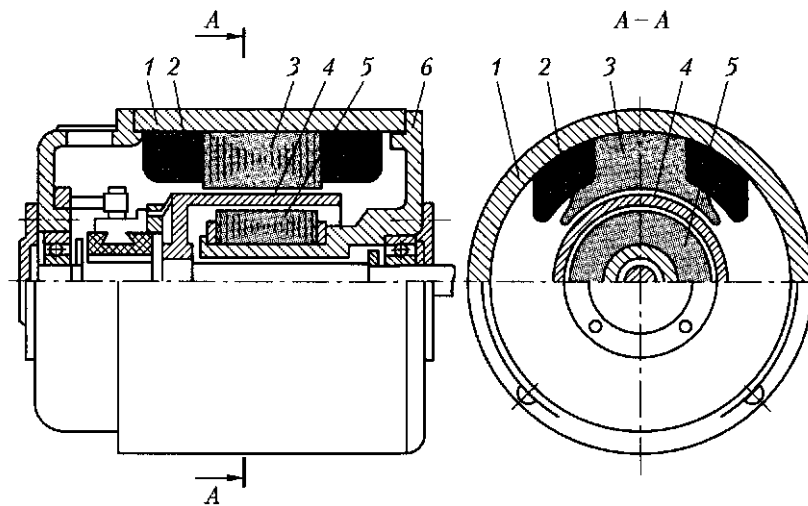


Рис. 30.10. Малоинерционный исполнительный двигатель постоянного тока с полым якорем

полюсами статора и неподвижным ферромагнитным сердечником — внутренним статором. Этот промежуток складывается из двух воздушных зазоров и толщины стакана якоря (толщины слоя обмотки якоря). Наличие большого немагнитного промежутка на пути магнитного потока требует значительного увеличения МДС возбуждения, что приводит, во-первых, к увеличению габаритов двигателя из-за увеличения объема обмотки возбуждения, а во-вторых, к росту потерь на нагрев обмотки возбуждения. Однако КПД двигателя с полым якорем вследствие отсутствия потерь в стали сердечника якоря практически находится на том же уровне, что и в обычных двигателях, а в случае применения для возбуждения постоянных магнитов значительно превосходит КПД последних.

Контрольные вопросы

1. Каково назначение компенсационной обмотки в ЭМУ?
2. Почему выходная характеристика тахогенератора криволинейна?
3. Каково назначение датчика положения ротора в вентильном двигателе?
4. Будет ли работать БДПТ, если изменить полярность напряжения на его входе?
5. Объясните принцип якорного и полюсного способов управления исполнительными двигателями.
6. Каковы достоинства и недостатки малоинерционного двигателя постоянного тока?

СПИСОК ЛИТЕРАТУРЫ

1. *Брускин Д.Э.* Электрические машины и микромашины / Д.Э. Брускин, А.Е. Зорохович, В.С. Хвостов. — М.: Высшая школа, 1981.
2. *Вольдек А.И.* Электрические машины / А.И. Вольдек. — Л.: Энергия, 1978.
3. *Кацман М.М.* Лабораторные работы по электрическим машинам и электроприводу / М.М. Кацман. — М.: изд. центр «Академия», 2003.
4. *Кацман М.М.* Электрический привод / М.М. Кацман. — М.: изд. центр «Академия», 2005.
5. *Кацман М.М.* Справочник по электрическим машинам. / М.М. Кацман. — М.: изд. центр «Академия», 2005.
6. *Кацман М.М.* Сборник задач по электрическим машинам / М.М. Кацман. — М.: изд. центр «Академия», 2003.
7. *Кацман М.М.* Электрические машины приборных устройств и средств автоматизации / М.М. Кацман. — М.: изд. центр «Академия», 2005.
8. *Келим Ю.И.* Типовые элементы систем автоматического управления / Ю.М. Келим. — М.: Форум, 2004.
9. *Копылов И.П.* Электрические машины / И.П. Копылов. — М.: Высшая школа, 2002.
10. *Костенко Г.Н., Пиотровский Л.М.* Электрические машины / Г.Н. Костенко, Л.М. Пиотровский. — Л.: Энергия, 1973.
11. *Осин И.Л., Юферов Ф.М.* Электрические машины автоматических устройств / И.Л. Осин, Ф.М. Юферов — М.: изд-во МЭИ, 2003.
11. Справочник по электрическим машинам / под ред. *И.П. Копылова, Б.К. Клокова.* — М.: Энергоатомиздат, 1988.

ПРЕДМЕТНЫЙ УКАЗАТЕЛЬ

- Автотрансформатор 77
– регулировочный 78
– трехфазный 80
- Ветви параллельные обмотки фазы 124
– – – якоря 374
- Возбуждение постоянными магнитами 342, 403
– электромагнитное 275, 403
- Высота оси вращения 264
- Гармоники ЭДС зубцовые 120
- Генератор индукторный 358
– независимого возбуждения 423
– параллельного возбуждения 427
– с колгеобразными полюсами 356
– синхронный, принцип работы 105
– – магнитоэлектрический 343
– – смешанного возбуждения 430
- Гидрогенератор 277
- Группа трансформаторная 66
– катушечная обмотки статора 115
- Группы соединения трансформаторов 66
- Датчик ЭДС Холла 476
- Двигатель асинхронный исполнительный 249
– волновой 354
– – конденсаторный 235
– – линейный 252
– – однофазный 231
– – принцип работы 107
– – устройство 147
– – с глубокими пазами на роторе 213
– – – двумя клетками на роторе 214
– – трехфазный с короткозамкнутым ротором 147
– – с фазным ротором 149
– вентильный 475
– исполнительный постоянного тока 478
- Двигатель коллекторный параллельного возбуждения 434
– – последовательного возбуждения 449
– – смешанного возбуждения 453
– – универсальный 465
– синхронный гистерезисный 347
– – трехфазный 328
– – магнитоэлектрический 342
– реактивный 345
– шаговый 351
- Диаграмма векторная асинхронного двигателя 165
– – синхронного генератора 296
– – трансформатора 34
– – – упрощенная 54
– круговая асинхронного двигателя 195
– ЭДС практическая 302
- Дизель-генератор 279
- Запаздывание магнитное 348
- Зона несовпадения 19
- Зона нечувствительности тахогенератора 474
- Изменение вторичного напряжения трансформатора 55
– напряжения генератора постоянного тока 426
– – синхронного генератора 301
- Изоляция обмотки статора 130
- Импидоры 88
- Искрение на коллекторе 404
- Каналы вентиляционные аксиальные 261
– – радиальные 262
- Катушка полюсная бескаркасная 368
– – каркасная 368
- Классы нагревостойкости изоляции 257
- Колебания синхронных машин 318
- Кольца емкостные 88
- Коллектор на пластмассе 370

- Коллектор с конусными шайбами 369
- Коммутация замедленная 408
 - прямолинейная 407
 - ускоренная 411
- Компенсатор синхронный 338
- Коэффициент воздушного зазора 154
 - заполнения паза 131
 - магнитного насыщения 156
 - — рассеяния 392
- мощности асинхронного двигателя 184
 - обмоточный 118
- Коэффициент полезного действия асинхронного двигателя 168
 - — — машины постоянного тока 457
 - — — синхронной машины 304
 - — — трансформатора 58
 - полюсного перекрытия 288, 385
 - распределения обмотки 117
 - реакции якоря машины постоянно-го тока 399
 - статической перегружаемости 315
 - типовой мощности 92
 - трансформации 25
 - — напряжений 164
 - токов 164
 - укорочения шага обмотки 113
 - усиления мощности 471
 - формы поля возбуждения 288
 - — — статора 287
- Магнитопровод трансформатора броневой 17
 - — стыковой 18
 - — шихтованный 18
- Малоинерционность 249
- Машины электрические синхронной связи 245
- МДС обмотки статора распределенной 134
 - — — сосредоточенной 132
 - — трехфазной 137
 - — фазы 136
- Метод аналитический расчета характеристик 201
- Метод вольтметра 69
 - фазометра 69
- Момент асинхронного двигателя 174
 - асинхронный дополнительный 333
 - максимальный 175
 - пусковой 176
 - входа в синхронизм 333
 - гистерезисный 349
- Момент синхронизирующий 320
 - — удельный 320
 - электромагнитный машины постоянного тока 388
 - основной синхронной машины 312
 - реактивный синхронной машины 313
 - — синхронной машины 313
- Моменты паразитные асинхронного двигателя 187
- Мощность полезная 168
 - проходная 79
 - расчетная 79
 - типовая 92
 - удельная синхронизирующая 321
 - электромагнитная асинхронного двигателя 169
 - — машины постоянного тока 457
 - — синхронной машины 312
- Нагревание электрических машин 255
- Нагрузка линейная 394
- Нейтраль геометрическая 374
 - физическая 398
- Несимметрия магнитная 380
- Обратимость электрических машин 9
- Обмотка возбуждения 106, 273, 368
 - комбинированная 384
 - компенсационная 401
 - простая волновая 376
 - — петлевая 372
 - пусковая 332
 - ротора короткозамкнутая 148
 - сложная волновая 378
 - — петлевая 375
 - статора двухслойная 121
 - — — с дробным числом пазов на полюс и фазу 126
 - — однослойная концентрическая 128
 - — — шаблонная 129
 - — однофазная 130
 - трансформаторная винтовая 21
 - — концентрическая 20
 - — цилиндрическая 21
- Огонь круговой 419
- Опыт короткого замыкания асинхронного двигателя 192
 - — трансформатора 46
 - холостого хода асинхронного двигателя 190
 - — трансформатора 45
- Охлаждение трансформаторов 101

- Охлаждение электрических машин 260
 - — — водородное 282
 - — — естественное 260
 - — — искусственное 260
 - — — непосредственное 283
- Передача синхронная индикаторная 246
- Переключатель ответвлений обмоток 62
- Перенапряжения в трансформаторах 85
- Петля гистерезиса 349
- Пик-трансформатор 94
- Поле магнитное бегущее 252
 - — вращающееся круговое 137
 - — эллиптическое 140
 - — пульсирующее 140
- Полюсы добавочные 414
- Потери добавочные 170, 305, 458
 - — при нагрузке 305
 - — пульсационные 305
 - магнитные 170, 304, 458
 - механические 169, 305, 457
 - на возбуждение 304, 457
 - гистерезис 349
 - электрические 170, 304, 457
- Поток вынужденного намагничивания 92
 - магнитный рассеяния 25, 157, 285, 391
- Преобразователь частоты 243
- Процессы переходные 82, 324
- Причины искрения 404
- Противо-ЭДС 433
- Пуск асинхронного двигателя 205
 - двигателя постоянного тока 438
 - синхронного двигателя 332
- Работа параллельная синхронных генераторов 306
 - — трансформаторов 70
- Радиопомехи коллекторных машин 420
- Реакция якоря машины постоянного тока 394
 - — синхронного генератора 289
- Регулирование частоты вращения асинхронных двигателей 216
 - — — — двигателей параллельного возбуждения 441
 - — — — последовательного возбуждения 451
- Регулятор индукционный 241
- Режим постоянного момента 224
- Режим постоянной мощности 224
- Режим работы кратковременный 258
 - — повторно-кратковременный 258
 - — продолжительный 258
- Режимы работы асинхронной машины 144
 - — машины постоянного тока 365
- Реостат пусковой 439
- Ротор короткозамкнутый 149
 - неявнополюсный 277
 - сборный 349
 - с когтеобразными полюсами 357
 - явнополюсный 277
- Самовентиляция электрических машин 260
- Самовозбуждение генераторов 276, 428
- Самоход 250
- Свойства пусковые асинхронных двигателей 205
- Секция обмотки якоря 371
- Сельсин бесконтактный 248
 - контактный 248
- Сердечник ротора 148
 - статора 148
- Серии асинхронных двигателей 267
 - машин постоянного тока 461
- Синхронизация точная 307
- Силы пондеромоторные 158
- Система бесконтактного возбуждения 275
- Скольжение 144
 - критическое 174
- Скос пазов 120
- Соединение обмоток в зигзаг 39
- Соединения уравнивательные второго рода 382
 - — первого рода 379
- Сопротивление индуктивное главное 293
 - — рассеяния 295
 - — сверхпереходное 325
- Сопротивления индуктивные реакции якоря 294
 - — синхронные 296
- Способность перегрузочная асинхронного двигателя 178
 - — синхронной машины 315
- Способы возбуждения машин постоянного тока 402
- Степени искрения 405
- Схема замещения трансформатора 34
 - — асинхронного двигателя 166

- Тахогенератор постоянного тока 473
- Ток коммутации 409
 - короткого замыкания асинхронного двигателя 192
 - — — трансформатора 48
 - холостого хода асинхронного двигателя 190
 - — — трансформатора 31
 - ударный короткого замыкания 84
- Торможение асинхронных двигателей 227
 - двигателей постоянного тока 454
- Транспозиция 21
- Трансформатор 13
 - для выпрямителя 91
 - дуговой сварки 98
 - с подвижным сердечником 90
 - трехобмоточный 75
- Треугольник короткого замыкания трансформатора 51
- Турбогенератор 277
 - короткого замыкания 299
 - механическая асинхронного двигателя 175
 - нагрузочная генератора постоянного тока 424, 425
 - регулировочная генератора постоянного тока 426
 - — синхронного генератора 301
 - самовозбуждения 429
 - холостого хода генератора постоянного тока 424, 428
 - — синхронного генератора 301
- Характеристики механические двигателя постоянного тока 436
 - рабочие асинхронного двигателя 183
 - — двигателя постоянного тока 435
 - — — синхронного 335
 - — универсального коллекторного двигателя 467
- угловые синхронного генератора 316
 - — — двигателя 329
- Характеристики U-образные синхронного генератора 321
 - — двигателя 334
- Частота вращения асинхронная 108
 - — критическая 428
 - — синхронная 107
 - приемистости 353
 - скольжения 144
- Число пазов на полюс и фазу 122
- Шаг обмотки второй частичный 373
 - — первый 373
 - — относительный 114
 - по пазам 110
 - по коллектору 372
 - потенциальный 382
- ЭДС катушки 111
 - обмотки ротора 161
 - — статора 160
 - — якоря 385
 - взаимоиנדукции коммутирующей секции 408
 - вращения 409
 - реактивная 408
 - самоиנדукции 408
 - трансформаторная 467
- Электромашинный усилитель 469
- Элемент фазосмещающий 234
- Эффект краевой 253

ОГЛАВЛЕНИЕ

Предисловие	3
Введение	4
В.1. Назначение электрических машин и трансформаторов	4
В.2. Электрические машины – электромеханические преобразователи энергии	6
В.3. Классификация электрических машин	10
Раздел первый. ТРАНСФОРМАТОРЫ	
Глава 1. Рабочий процесс трансформатора	13
1.1. Назначение и области применения трансформаторов	13
1.2. Принцип действия трансформаторов	14
1.3. Устройство трансформаторов	16
1.4. Уравнения напряжений трансформатора	24
1.5. Уравнения магнитодвижущих сил и токов	28
1.6. Приведение параметров вторичной обмотки и схема замещения приведенного трансформатора	32
1.7. Векторная диаграмма трансформатора	34
1.8. Трансформирование трехфазного тока и схемы соединения обмоток трехфазных трансформаторов	37
1.9. Явления при намагничивании магнитопроводов трансформаторов	40
1.10. Влияние схемы соединения обмоток на работу трехфазных трансформаторов в режиме холостого хода	41
1.11. Экспериментальное определение параметров схемы замещения трансформаторов	45
1.12. Упрощенная векторная диаграмма трансформатора	54
1.13. Внешняя характеристика трансформатора	55
1.14. Потери и КПД трансформатора	58
1.15. Регулирование напряжения трансформаторов	62
Глава 2. Группы соединения обмоток и параллельная работа трансформаторов	65
2.1. Группы соединения обмоток трансформаторов	65
2.2. Параллельная работа трансформаторов	70
Глава 3. Трехобмоточные трансформаторы и автотрансформаторы	75
3.1. Трехобмоточные трансформаторы	75
3.2. Автотрансформаторы	77
Глава 4. Переходные процессы в трансформаторах	82
4.1. Переходные процессы при включении и при внезапном коротком замыкании трансформаторов	82

4.2. Перенапряжения в трансформаторах	85
Глава 5. Трансформаторные устройства специального назначения	90
5.1. Трансформатор с подвижным сердечником	90
5.2. Трансформаторы для выпрямительных устройств	91
5.3. Пик-трансформаторы	94
5.4. Умножители частоты	95
5.5. Трансформаторы для дуговой электросварки	98
5.6. Силовые трансформаторы общего назначения	99
5.7. Охлаждение трансформаторов	101

**Раздел второй. ОБЩИЕ ВОПРОСЫ ТЕОРИИ
БЕСКОЛЛЕКТОРНЫХ МАШИН**

Глава 6. Принцип действия бесколлекторных машин переменного тока	105
6.1. Принцип действия синхронного генератора	105
6.2. Принцип действия асинхронного двигателя	107
Глава 7. Принцип выполнения обмоток статора машин переменного тока	109
7.1. Устройство статора бесколлекторной машины и основные понятия об обмотках статора	109
7.2. Электродвижущая сила катушки	111
7.3. Электродвижущая сила катушечной группы	115
7.4. Электродвижущая сила обмотки статора	118
7.5. Зубцовые гармоники ЭДС	120
Глава 8. Основные типы обмоток статора	121
8.1. Трехфазные двухслойные обмотки с целым числом пазов на полюс и фазу	121
8.2. Трехфазная двухслойная обмотка с дробным числом пазов на полюс и фазу	126
8.3. Однослойные обмотки статора	127
8.4. Изоляция обмотки статора	130
Глава 9. Магнитодвижущая сила обмоток статора	132
9.1. Магнитодвижущая сила сосредоточенной обмотки	132
9.2. Магнитодвижущая сила распределенной обмотки	134
9.3. Магнитодвижущая сила трехфазной обмотки статора	137
9.4. Круговое, эллиптическое и пульсирующее магнитные поля	140
9.5. Высшие пространственные гармоники магнитодвижущей силы трехфазной обмотки	141

Раздел третий. АСИНХРОННЫЕ МАШИНЫ

Глава 10. Режимы работы и устройство асинхронных машин	144
10.1. Двигательный и генераторный режимы работы асинхронной машины	144
10.2. Устройство асинхронных двигателей	147
Глава 11. Магнитная цепь асинхронной машины	152
11.1. Основные понятия	152
11.2. Расчет магнитной цепи асинхронного двигателя	154
11.3. Магнитные потоки рассеяния асинхронной машины	157
11.4. Роль зубцов сердечника в наведении ЭДС и создании электромагнитного момента	158

Глава 12. Схема замещения асинхронного двигателя	160
12.1. Уравнения напряжений асинхронного двигателя	160
12.2. Уравнения МДС и токов асинхронного двигателя	162
12.3. Приведение параметров обмотки ротора и векторная диаграмма асинхронного двигателя	164
Глава 13. Электромагнитный момент и рабочие характеристики асинхронного двигателя	168
13.1. Потери и КПД асинхронного двигателя	168
13.2. Понятия о характеристиках двигателей и рабочих механизмов	172
13.3. Электромагнитный момент и механические характеристики асинхронного двигателя	173
13.4. Механические характеристики асинхронного двигателя при изменениях напряжения сети и активного сопротивления обмотки ротора	181
13.5. Рабочие характеристики асинхронного двигателя	183
13.6. Электромагнитные моменты от высших пространственных гармоник магнитного поля асинхронного двигателя	186
Глава 14. Опытное определение параметров и расчет рабочих характеристик асинхронных двигателей	189
14.1. Основные понятия	189
14.2. Опыт холостого хода	190
14.3. Опыт короткого замыкания	192
14.4. Круговая диаграмма асинхронного двигателя	195
14.5. Построение рабочих характеристик асинхронного двигателя по круговой диаграмме	198
14.6. Аналитический метод расчета рабочих характеристик асинхронных двигателей	201
Глава 15. Пуск, регулирование частоты вращения и торможение трехфазных асинхронных двигателей	205
15.1. Пуск асинхронных двигателей с фазным ротором	205
15.2. Пуск асинхронных двигателей с короткозамкнутым ротором	209
15.3. Короткозамкнутые асинхронные двигатели с улучшенными пусковыми характеристиками	212
15.4. Регулирование частоты вращения асинхронных двигателей	216
15.5. Тормозные режимы асинхронных двигателей	227
Глава 16. Однофазные и конденсаторные асинхронные двигатели	231
16.1. Принцип действия и пуск однофазного асинхронного двигателя	231
16.2. Асинхронные конденсаторные двигатели	236
16.3. Работа трехфазного асинхронного двигателя от однофазной сети	238
16.4. Однофазный асинхронный двигатель с экранированными полюсами	240
Глава 17. Асинхронные машины специального назначения	241
17.1. Индукционный регулятор напряжения и фазорегулятор	241
17.2. Асинхронный преобразователь частоты	243

17.3. Электрические машины синхронной связи	245
17.4. Асинхронные исполнительные двигатели	249
17.5. Линейные асинхронные двигатели	251
Глава 18. Конструктивные формы исполнения электрических машин	255
18.1. Нагревание и охлаждение электрических машин	255
18.2. Способы охлаждения электрических машин	260
18.3. Конструктивные формы исполнения электрических машин	263
18.4. Серии трехфазных асинхронных двигателей	267
Раздел четвертый. СИНХРОННЫЕ МАШИНЫ	
Глава 19. Способы возбуждения и устройство синхронных машин	273
19.1. Возбуждение синхронных машин	273
19.2. Типы синхронных машин и их устройство	276
19.3. Охлаждение крупных синхронных машин	282
Глава 20. Магнитное поле и характеристики синхронных генераторов	284
20.1. Магнитная цепь синхронной машины	284
20.2. Магнитное поле синхронной машины	286
20.3. Реакция якоря синхронной машины	289
20.4. Уравнения напряжений синхронного генератора	294
20.5. Векторные диаграммы синхронного генератора	296
20.6. Характеристики синхронного генератора	298
20.7. Практическая диаграмма ЭДС синхронного генератора	302
20.8. Потери и КПД синхронных машин	304
Глава 21. Параллельная работа синхронных генераторов	306
21.1. Включение синхронных генераторов на параллельную работу	306
21.2. Нагрузка синхронного генератора, включенного на параллельную работу	309
21.3. Угловые характеристики синхронного генератора	313
21.4. Колебания синхронных генераторов	318
21.5. Синхронизирующая способность синхронных машин	320
21.6. U-образные характеристики синхронного генератора	321
21.7. Переходные процессы в синхронных генераторах	324
Глава 22. Синхронный двигатель и синхронный компенсатор	328
22.1. Принцип действия синхронного двигателя	328
22.2. Пуск синхронных двигателей	332
22.3. U-образные и рабочие характеристики синхронного двигателя	334
22.4. Синхронный компенсатор	338
Глава 23. Синхронные машины специального назначения	342
23.1. Синхронные машины с постоянными магнитами	342
23.2. Синхронные реактивные двигатели	345
23.3. Гистерезисные двигатели	347
23.4. Шаговые двигатели	351
23.5. Синхронный волновой двигатель	354
23.6. Синхронный генератор с когтеобразными полюсами и электромагнитным возбуждением	356
23.7. Индукторные синхронные машины	358

Раздел пятый. КОЛЛЕКТОРНЫЕ МАШИНЫ

Глава 24. Принцип действия и устройство коллекторных машин постоянного тока	363
24.1. Принцип действия генератора и двигателя постоянного тока	363
24.2. Устройство коллекторной машины постоянного тока	366
Глава 25. Обмотки якоря коллекторных машин	371
25.1. Петлевые обмотки якоря	371
25.2. Волновые обмотки якоря	376
25.3. Уравнительные соединения и комбинированная обмотка якоря	379
25.4. Электродвижущая сила и электромагнитный момент машины постоянного тока	385
25.5. Выбор типа обмотки якоря	389
Глава 26. Магнитное поле машины постоянного тока	391
26.1. Магнитная цепь машины постоянного тока	391
26.2. Реакция якоря машины постоянного тока	394
26.3. Учет размагничивающего влияния реакции якоря	399
26.4. Устранение вредного влияния реакции якоря	401
26.5. Способы возбуждения машин постоянного тока	402
Глава 27. Коммутация в коллекторных машинах постоянного тока	404
27.1. Причины, вызывающие искрение на коллекторе	404
27.2. Прямолинейная коммутация	407
27.3. Криволинейная замедленная коммутация	408
27.4. Способы улучшения коммутации	412
27.5. Круговой огонь по коллектору	419
27.6. Радиопомехи коллекторных машин	420
Глава 28. Коллекторные генераторы постоянного тока	421
28.1. Основные понятия	421
28.2. Генератор независимого возбуждения	423
28.3. Генератор параллельного возбуждения	427
28.4. Генератор смешанного возбуждения	430
Глава 29. Коллекторные двигатели	432
29.1. Основные понятия	432
29.2. Двигатели постоянного тока независимого и параллельного возбуждения	434
29.3. Пуск двигателя постоянного тока	438
29.4. Регулирование частоты вращения двигателей независимого (параллельного) возбуждения	441
29.5. Двигатель последовательного возбуждения	449
29.6. Двигатель смешанного возбуждения	453
29.7. Двигатели постоянного тока в тормозных режимах	454
29.8. Потери и коэффициент полезного действия коллекторной машины постоянного тока	457
29.9. Серии машин постоянного тока	461
29.10. Универсальные коллекторные двигатели	465
Глава 30. Машины постоянного тока специального назначения	469
30.1. Электромашинный усилитель	469
30.2. Тахогенератор постоянного тока	473

30.3. Вентильные двигатели постоянного тока	475
30.4. Исполнительные двигатели постоянного тока	478
Список литературы	482
Предметный указатель	483

Учебное издание

Кацман Марк Михайлович
Электрические машины
Учебник

Редактор *Т. Ф. Мельникова*
Технический редактор *Н. И. Горбачева*
Компьютерная верстка: *Т. А. Клименко*
Корректоры *В. А. Жилкина, В. В. Кожуткина, А. П. Сизова*

Изд. № 112100583. Подписано в печать 28.12.2012. Формат 60 × 90/16.
Гарнитура «Петербург». Бумага офсетная № 1. Печать офсетная. Усл. печ. л. 31,0.
Тираж 1 500 экз. Заказ № С-138.

ООО «Издательский центр «Академия». www.academia-moscow.ru
129085, Москва, пр-т Мира, 101В, стр. 1.
Тел./факс: (495) 648-0507, 616-00-29.
Санитарно-эпидемиологическое заключение № РОСС RU. АЕ51. Н 16067 от 06.03.2012.

Отпечатано в полном соответствии с качеством
предоставленного электронного оригинал-макета
в типографии филиала ОАО «ТАТМЕДИА» «ППК «Идел-Пресс».
420066, г. Казань, ул. Декабристов, 2.
E-mail: idelpress@mail.ru



Кацман Марк Михайлович – автор учебников электромеханического цикла: «Электрические машины» и др. Всего более десяти наименований, изданных общим тиражом 60 тысяч экземпляров. Книги широко используются в учебных заведениях России и за рубежом. В основе этих книг не только многолетний педагогический, но и большой производственный опыт автора в НИИ и КБ по проектированию электромеханических устройств и электропривода. М. М. Кацман – автор нескольких изобретений, получивших промышленное применение.

ЭЛЕКТРИЧЕСКИЕ МАШИНЫ



**Издательский центр
«Академия»**
www.academia-moscow.ru