

Б58.58

0-64

191
50

ПРОФЕССИОНАЛЬНОЕ
ОБРАЗОВАНИЕ

Учебник



**ОРГАНИЗАЦИЯ
РЕМОНТНЫХ, МОНТАЖНЫХ
И НАЛАДОЧНЫХ РАБОТ
ПО ПРОМЫШЛЕННОМУ
ОБОРУДОВАНИЮ**

В двух частях

Часть 2

ОРГАНИЗАЦИЯ РЕМОНТНЫХ, МОНТАЖНЫХ И НАЛАДОЧНЫХ РАБОТ ПО ПРОМЫШЛЕННОМУ ОБОРУДОВАНИЮ

УЧЕБНИК

В ДВУХ ЧАСТЯХ

Часть 2

Рекомендовано

*Федеральным государственным автономным учреждением
«Федеральный институт развития образования» в качестве
учебника для использования в образовательном процессе
образовательных организаций, реализующих программы среднего
профессионального образования по специальностям «Монтаж
и техническая эксплуатация промышленного оборудования (по отраслям)»,
«Монтаж, техническое обслуживание и ремонт промышленного
оборудования (по отраслям)»*

*Регистрационный номер рецензии 213
от 20 июня 2017 г. ФГАУ «ФИРО»*



Москва
Издательский центр «Академия»
2017

УДК 658.58(075.32)
ББК 30.8я723
О-641

Рецензент —

преподаватель Мытищинского машиностроительного колледжа
В. А. Базлов

Организация ремонтных, монтажных и наладочных работ по промышленному оборудованию : в 2 ч. Ч. 2 : учебник для студ. учреждений сред. проф. образования / [А. Н. Феофанов, А. Г. Схиртладзе, Т. Г. Гришина и др.]. — М. : Издательский центр «Академия», 2017. — 256 с.
ISBN 978-5-4468-5725-8

Учебник подготовлен в соответствии с требованиями Федерального государственного образовательного стандарта среднего профессионального образования по специальностям «Монтаж, техническое обслуживание и ремонт промышленного оборудования (по отраслям)» (из списка ТОП-50) и «Монтаж и техническая эксплуатация промышленного оборудования (по отраслям)». Учебное издание предназначено для изучения профессионального модуля «Организация ремонтных, монтажных и наладочных работ по промышленному оборудованию».

Рассмотрены основные аспекты организации монтажа, его выполнения, технологического обслуживания и ремонта промышленного оборудования современных предприятий.

В части 2 освещены вопросы ремонта деталей и механизмов технологического оборудования. Приведены общие сведения о подшипниках и способы их ремонта. Рассмотрены особенности ремонта узлов и деталей гидравлических систем металлорежущих станков, транспортирования, испытания и приемки оборудования, проведения его планово-предупредительных ремонтов.

Для студентов учреждений среднего профессионального образования.

УДК 658.58(075.32)
ББК 30.8я723

*Оригинал-макет данного издания является собственностью
Издательского центра «Академия», и его воспроизведение любым способом
без согласия правообладателя запрещается*

ISBN 978-5-4468-5725-8 (ч. 2)
ISBN 978-5-4468-5723-4

© Коллектив авторов, 2017
© Образовательно-издательский центр «Академия», 2017
© Оформление. Издательский центр «Академия», 2017

Уважаемый читатель!

Вы держите в руках учебник, который был подготовлен Издательским центром «Академия» в соответствии с Федеральным государственным образовательным стандартом (ФГОС) в рамках реализации комплексного проекта подготовки кадров по 50 наиболее востребованным на рынке труда, новым и перспективным профессиям и специальностям среднего профессионального образования.

Одной из задач проекта является обновление содержания профессионального образования с учетом профессиональных стандартов, современных методик и технологий. При разработке ФГОС также учитывались требования международных конкурсов профессионального мастерства, включая чемпионаты «Молодые профессионалы» (WorldSkills и WorldSkills Russia).

Издательский центр «Академия» является лидером по выпуску учебных материалов для СПО в Российской Федерации. Более двадцати лет наши издания помогают студентам овладевать знаниями, умениями и навыками по рабочим профессиям и специальностям. Стремясь идти в ногу со временем, издательство предлагает не только печатные издания, но и электронные учебники, электронные учебно-методические комплексы и виртуальные практикумы.

Интерактивная форма подачи информации с учетом последних методик и тенденций в преподавании — отличительная особенность и визитная карточка Издательского центра «Академия» на российском рынке.

Мы надеемся, что данный учебник будет полезен студентам, облегчит задачу преподавателей, а также поможет специалистам, которые стремятся расти и развиваться в выбранной ими области, достичь новых профессиональных вершин.

Предисловие

Современное машиностроительное производство — это комплекс взаимосвязанных научно-технических задач, в котором ремонт и восстановление технологического оборудования имеют большое значение. Качественное решение данной проблемы экономит машиностроительные ресурсы всех мировых предприятий и государства в целом.

Технологические возможности методов восстановления и ремонта позволяют быстро и качественно подготовить к эксплуатации различное оборудование, сэкономить время и средства, что непременно отразится на себестоимости конечной продукции. Эффективность такого подхода особенно проявляется в условиях небольших объемов производства, что на сегодняшний день весьма актуально.

В шести главах учебника объединены последние достижения в области технологического обслуживания, ремонта и восстановления машин. В главах 1—3 даны теоретические основы ремонта и обслуживания машин. Это в первую очередь относится к выявлению основных характеристик и закономерностей изнашивания деталей машин, методам оценки их износа, методам восстановления посадок в сопряжениях, размерному анализу и точности технологических процессов механообработки и сборки. В главах 4—6 приведены конкретные рекомендации по ремонту и восстановлению наиболее распространенных деталей и механизмов общего машиностроения.

Металлизация напылением, электромеханические и химические покрытия, технология нанесения на деталь полимерных покрытий и другие современные методы восстановления деталей дают возможность технологу выбрать наиболее качественный технологический процесс и обеспечить экономический эффект. В учебнике также учтены вопросы, связанные с подготовкой ремонтного производства, его технологического обслуживания, с резервами увеличения эффективности и модернизации производства.

РЕМОНТ ДЕТАЛЕЙ И МЕХАНИЗМОВ ТЕХНОЛОГИЧЕСКОГО ОБОРУДОВАНИЯ

1.1. ТЕХНОЛОГИЯ ВОССТАНОВЛЕНИЯ СТАНИН ТЕХНОЛОГИЧЕСКОГО ПРОИЗВОДСТВА

1.1.1. Виды направляющих станин станков

Основной базовой деталью металлообрабатывающих станков является станина, на которую монтируются все механизмы и сборочные единицы. Относительно нее координируются и перемещаются подвижные механизмы станка и обрабатываемые на нем заготовки. От конструкции, жесткости и точности изготовления, ремонта станины, формы и размеров направляющих, свойств материалов, из которых они изготовлены, и других факторов зависят эксплуатационные характеристики станка. На протяжении всего гарантированного срока службы последнего станина должна обеспечивать правильность относительного расположения смонтированных на ней деталей и узлов.

Станины изготавливаются, как правило, либо литьем из серого чугуна марок СЧ15, СЧ18, СЧ20, СЧ21, СЧ24, СЧ25, СЧ30 и СЧ35, а также высокопрочного чугуна ВЧ45-5 (толщина стенок 10... 15 мм для легких и 25... 35 мм для тяжелых станков), либо сваркой из стальных листов и профильного проката.

Поступательное или вращательное перемещение подвижных узлов в станках обеспечивают направляющие скольжения или качения. Профиль сечения и расположение направляющих в зависимости от их назначения и несущих нагрузок могут быть различными.

Направляющие скольжения выполняются вместе со станиной или могут быть накладными из азотируемых или цементируемых сталей, закаленных до высокой твердости, антифрикционных металлов и пластмасс. Накладные направляющие крепятся к станине винтами или клеем.

Направляющие, имеющие сечение в виде обратной призмы или трапеции, используются для горизонтального перемещения узлов при малых скоростях на токарно-винторезных и револьверных станках, а также токарных полуавтоматах (рис. 1.1, а). При эксплуатации направляющие станин этого типа обеспечивают точность прямолинейного перемещения и хорошее удаление стружки. Износ направляющих компенсируется прижимными планками и приработкой верхней сопрягаемой деталию.

Направляющие, имеющие сечение в виде призмы или V-образное (рис. 1.1, б), обладают хорошими условиями для смазки, обеспечивают высокую точность и стабильность прямолинейного перемещения. Такие направляющие применяются для горизонтального перемещения узлов при различных скоростях скольжения и высокой точности на крупных плоскошлифовальных, продольно-строгальных и продольно-фрезерных станках. Однако они требуют надежной защиты от попадания пыли и стружки, а также сложны в ремонте.

Направляющие типа «ласточкин хвост» имеют клиновидное сечение (рис. 1.1, в) и отличаются простотой регулировки (посредством планок или клиньев) зазоров от изнашивания. Применяются направляющие как с внутренним, так и с наружным «ласточкиным хвостом» для горизонтального, вертикального и наклонного перемещения узлов при небольших скоростях скольжения на агрегатных, фрезерных, токарных, револьверных станках и автоматах. Эти направляющие несложны в ремонте, однако неблагоприятные условия для смазки вызывают значительные потери на трение, что увеличивает их износ.

Направляющие прямоугольного сечения (рис. 1.1, г) применяются для горизонтального и вертикального перемещений узлов при малых скоростях на сверлильных, расточных, поперечно-строгальных, долбежных, фрезерных и хонинговальных станках. Эти направляющие хорошо удерживают смазку и просты в ремонте, однако регулировка зазоров и компенсация износа в них усложнены. Для защиты от попадания пыли и стружки необходимы дополнительные устройства.

Направляющие с комбинированным профилем (рис. 1.1, г) применяются только для горизонтального перемещения узлов при малых скоростях скольжения на продольно-строгальных, продольно-фрезерных и шлифовальных станках (одна направляющая имеет V-образное сечение, а другая — плоское). Эти направляющие просты в ремонте.

Направляющие круглого сечения (рис. 1.1, е) чаще всего используются на радиально-сверлильных станках и прессах для вер-

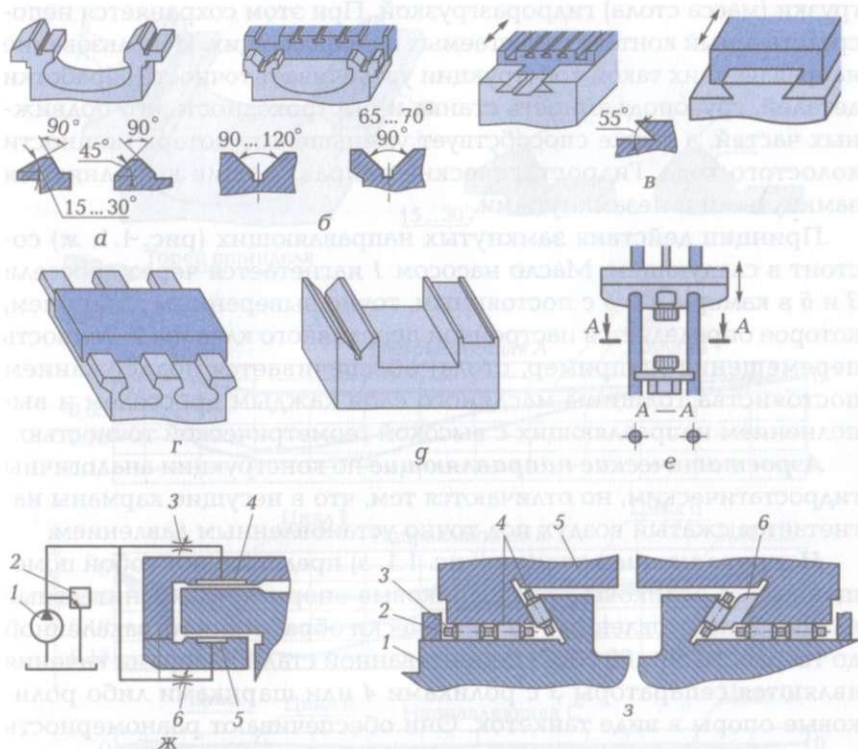


Рис. 1.1. Направляющие станин:

а — имеющие сечение в виде обратной призмы или трапеции; *б* — имеющие сечение в виде призмы или V-образное; *в* — типа «ласточкин хвост»; *г* — прямоугольного сечения; *г* — с комбинированным профилем; *е* — круглого сечения; *ж* — замкнутые: 1 — насос; 2 — переливной клапан; 3 и 6 — дроссели; 4 и 5 — камеры; 3 — качения; 1 — станина; 2 — предохранительные планки; 3 — сепараторы; 4 — ролики; 5 — подвижные части станка; 6 — регулировочный клин

тикального перемещения узлов, а также на протяжных станках для горизонтального их перемещения. Эти направляющие износоустойчивы, они наиболее просты в ремонте и с них хорошо удаляются пыль и стружка.

Гидростатические направляющие применяются на станках повышенной точности и с числовым программным управлением (ЧПУ). Их отличие от описанных направляющих скольжения — на сопрягаемых поверхностях (стола и др.) выполнены несущие карманы, в которые под точно установленным давлением нагнетается масло. В результате этого происходит уравнивание части на-

грузки (масса стола) гидроразгрузкой. При этом сохраняется непосредственный контакт сопрягаемых направляющих. Использование направляющих такой конструкции увеличивает точность обработки деталей, грузоподъемность станка и быстроходность его подвижных частей, а также способствует уменьшению потерь мощности холостого хода. Гидростатические направляющие выполняются замкнутыми и незамкнутыми.

Принцип действия замкнутых направляющих (рис. 1.1, ж) состоит в следующем. Масло насосом 1 нагнетается через дроссели 3 и 6 в камеры 4 и 5 с постоянным, точно выверенным давлением, которое определяется настройкой переливного клапана 2. Точность перемещения (например, стола) обеспечивается поддержанием постоянства толщины масляного слоя каждым дросселем и выполнением направляющих с высокой геометрической точностью.

Аэростатические направляющие по конструкции аналогичны гидростатическим, но отличаются тем, что в несущие карманы нагнетается сжатый воздух под точно установленным давлением.

Направляющие качения (рис. 1.1, з) представляют собой помещенные на роликовые или шариковые опоры предохранительные планки 2, изготовленные из термически обработанной, закаленной до твердости 58...60 HRC₂ цементованной стали. Опорами качения являются сепараторы 3 с роликами 4 или шариками либо роликовые опоры в виде танкеток. Они обеспечивают равномерность перемещения подвижных частей станка 5 при низких и высоких скоростях и малом коэффициенте трения покоя, позволяют снизить мощность двигателей приводов подач и увеличить жесткость, точность и срок службы станка. Регулировочный клин 6 обеспечивает точность перемещения подвижной части станка 5.

1.1.2. Допустимый износ направляющих станин

Износ направляющих и деформация станины приводят к искажениям формы и нарушению расположения поверхностей направляющих, что вызывает уменьшение точности обработки деталей на станке. Величина допустимого износа направляющих зависит от служебного назначения и класса точности станка. Для станков нормальной точности она составляет 0,2 мм, а для прецизионного оборудования — 0,002...0,03 мм на длине 1 000 мм.

Направляющие станины в процессе эксплуатации станка изнашиваются неравномерно (рис. 1.2). Так, у отечественных токарных

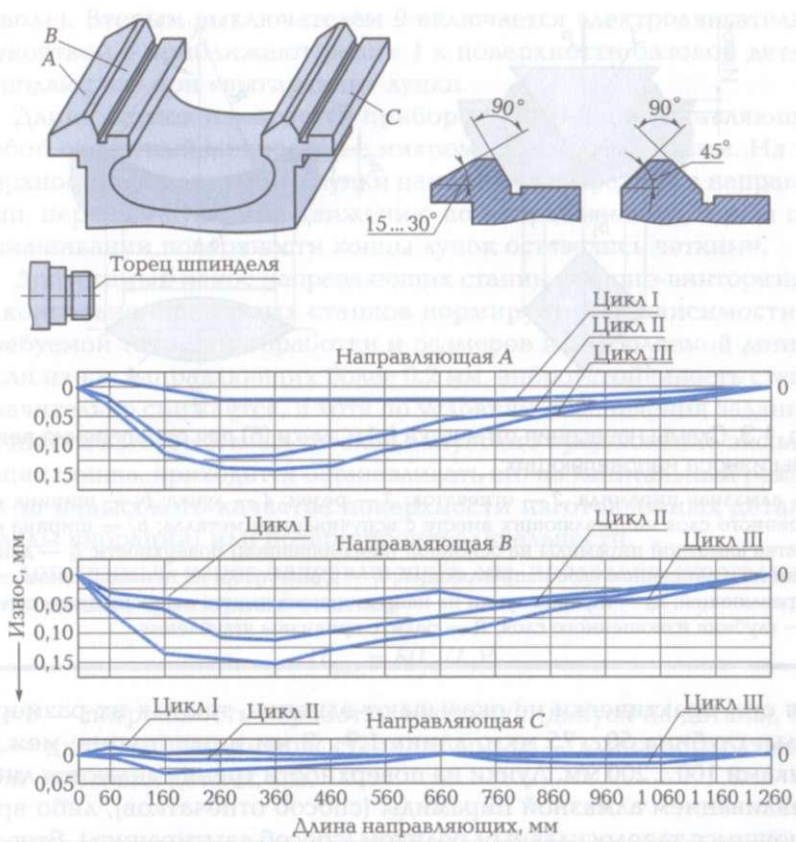


Рис. 1.2. Графики износа направляющих станины токарного станка

станков типа 1К62, имеющих одну направляющую треугольной несимметричной формы, а вторую — прямоугольную плоскую, основной износ имеет поверхность А, как наиболее нагруженная. На наиболее изнашиваемом участке величина износа составляет в среднем не более 0,12 мм за год при условии работы станка в три смены в среднесерийном производстве. По сравнению с поверхностью А поверхность В изнашивается на 25 % меньше, а поверхность С — в 5 раз меньше.

Для оценки величины износа поверхностей направляющих может быть использован метод «искусственных баз», который заключается в том, что на направляющих заранее выполняются лунки определенной формы (рис. 1.3). На изменение режима тре-

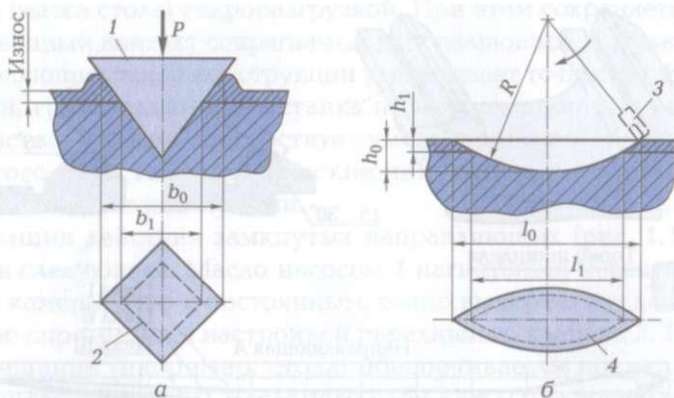


Рис. 1.3. Схемы нанесения отпечатка (а) и лунки (б) для определения величины износа направляющих:

1 — алмазная пирамида; 2 — отпечаток; 3 — резец; 4 — лунка; b_0 — ширина изношенного слоя направляющих вместе с вспучиванием металла; b_1 — ширина отпечатка алмазной пирамиды на основной (неизношенной) поверхности; l_0 — длина лунки на изношенном слое направляющей; l_1 — длина лунки на неизношенном слое направляющей; h_0 — глубина лунки на направляющих вместе с изношенным слоем; h_1 — глубина изношенного слоя; R — радиус кривизны углубления

ния они практически не оказывают влияния, так как их размеры малы: глубина 50...75 мкм, длина 1,7...2 мм и расстояние между лунками 100...200 мм. Лунки на поверхности трения делаются либо вдавливанием алмазной пирамиды (способ отпечатков), либо вращающимся твердосплавным роликом (способ «вытирания»). Второй способ предпочтительнее, так как по сторонам лунки не происходит вспучивания металла. Это позволяет производить измерения более точно. По уменьшению глубин лунок при работе станка определяется величина износа. Глубина лунки, мм, вычисляется по формуле

$$h = l^2 / (8R),$$

где l — длина лунки; R — радиус кривизны углубления, мм.

Лунки по способу «вытирания» можно наносить с помощью прибора ПВЛ-2 (рис. 1.4). Он включается в электросеть станка и устанавливается на изнашиваемую поверхность станины таким образом, чтобы ролик 1, закрепленный на оправке 2, являющейся продолжением вала электродвигателя 3, соприкасался с участком поверхности, на которую должна быть нанесена лунка. Одним из выключателей 9 включается лампа осветителя 7 и электромагнит 8, который жестко фиксирует положение прибора на поверхности. Затем наносятся две-три капли окислителя (1%-ного раствора K_2CrO_4

в воде). Вторым выключателем 9 включается электродвигатель 3. Рукояткой 6 приближают ролик 1 к поверхности базовой детали и подают его при «вытирании» лунки.

Длина l лунок измеряется прибором МИБ-2, представляющим собой отсчетный микроскоп с микрометрическим винтом. На поверхности направляющих лунки наносятся посередине в направлении, перпендикулярном движению по направляющим, чтобы при изнашивании поверхности концы лунок оставались четкими.

Допустимый износ направляющих станин токарно-винторезных и консольно-фрезерных станков нормируется в зависимости от требуемой точности обработки и размеров изготавливаемой детали. Если износ направляющих более 0,2 мм, виброустойчивость станка значительно снижается, и хотя по условиям обеспечения заданной точности изготавливаемых деталей допустимо продолжение эксплуатации станка, приходится останавливать его на капитальный ремонт из-за невысокого качества поверхности изготовленных деталей (следы вибрации) или потери производительности.

Допустимый износ направляющих, мм, продольно-строгальных и продольно-фрезерных станков

$$U_{\max} = \delta(L_0/L_1)^2,$$

где δ — погрешность обработки на станке (допуск на деталь), мм; L_0 — длина направляющих станины, мм; L_1 — длина обрабатываемой заготовки детали, мм.

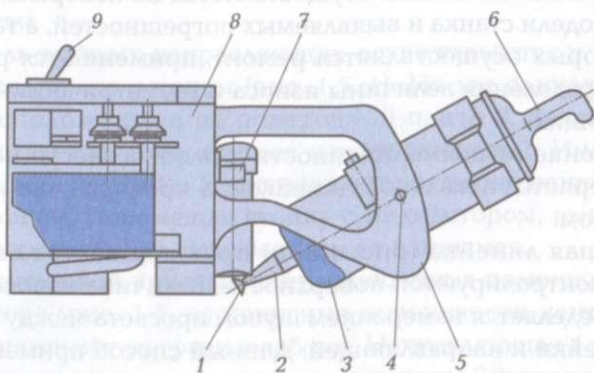


Рис. 1.4. Прибор ПВЛ-2 для нанесения лунок на направляющие станков:

1 — ролик из порошкового материала; 2 — оправка; 3 — электродвигатель; 4 — ось; 5 — кронштейн; 6 — рукоятка; 7 — осветитель; 8 — электромагнит; 9 — выключатель

Для плоских направляющих допустимый износ равен расстоянию от некоторой условной прямой, проходящей через точки на неизношенных концах направляющих, до изношенной поверхности. Для станков с V-образными или треугольными направляющими с углом основания α допустимый износ составляет:

$$U_{\max} = \delta(L_0/L_1)^2 \cos \alpha.$$

В станках автоматических линий наряду с методом «искусственных баз» из-за многочисленности контролируемого оборудования и ограниченного доступа к трущимся поверхностям для оценки износа применяется **метод поверхностной активации**. Рабочие участки направляющих подвергаются поверхностной активации в циклотронах пучком ускоренных заряженных частиц (протонов, дейтронов или α -частиц). Глубина активированного слоя должна соответствовать предполагаемой величине линейного износа детали. Для направляющих крупногабаритных станин используются предварительно активированные специальные вставки. О величине износа активированных поверхностей судят, периодически измеряя энергию излучения.

1.1.3. Контроль станин

Характерными дефектами станин и их направляющих являются сколы, трещины, пробоины, откалывание выступающих частей, износ поверхностей направляющих и посадочных отверстий.

Перед ремонтом станин осуществляется их контроль. В зависимости от модели станка и выявляемых погрешностей, а также условий, в которых осуществляется ремонт, применяются различные методы определения величины износа и геометрической точности направляющих.

Отклонение от прямолинейности и плоскостности направляющих проверяется лекальной линейкой, а проверка «на краску» — индикатором.

Лекальная линейка (рис. 1.5, а) прикладывается ее рабочим ребром к контролируемой поверхности. Величина износа (погрешности) определяется измерением щупом просвета между поверхностями линейки и направляющей. Данный способ применяется для проверки коротких направляющих, длина которых не превышает $9/10$ длины линейки.

Проверка «на краску» (рис. 1.5, б) выполняется следующим образом. На поверхность направляющей устанавливается мост l или

прижимается поверочная линейка 2 с нанесенной краской. Мост (линейка) перемещается в продольном и поперечном направлениях. Краска остается на наименее изношенных частях поверхности направляющей. Этот способ позволяет определить наличие износа, но не дает возможности найти его величину.

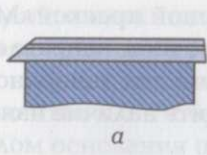
При использовании индикатора (рис. 1.5, в) деталь устанавливается на плите, а индикатор — на стойке, которая перемещается по плите.

Посредством линейек, мерных плиток и щупов (рис. 1.5, г) определяется величина износа направляющих и отклонения их поверхностей от прямолинейности, параллельности, цилиндричности и круглости, а также радиальное биение. На контролируемую поверхность устанавливается поверочная линейка 1. Под ее концы подкладываются две мерные плитки одинаковой высоты. Их располагают на расстоянии $2/10$ от конца линейки 1. Ее длина L должна быть не менее $4/5$ длины проверяемой поверхности. Величина износа (погрешности) измеряется щупом или мерной плиткой между линейкой и проверяемой поверхностью через 100...300 мм. По результатам измерений строится график износа 2.

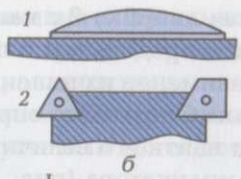
Горизонтальные I, потолочные II и вертикальные III поверхности контролируются посредством индикатора, плоской поверочной линейки и плиты (рис. 1.5, г). На мерные плитки 3 устанавливается линейка 2, по которой перемещается стойка с индикатором 1. Его измерительный стержень находится в постоянном контакте с контролируемой поверхностью. Отклонение стрелки индикатора показывает величину износа (погрешности). Мерные плитки 3 располагаются на наименее изношенных, защищенных местах поверхности.

Контроль круглых направляющих осуществляется посредством индикатора, плиты и призм (рис. 1.5, е). На две одинаковые призмы 1, расположенные на поверочной плите 2, неизношенной поверхностью кладется круглая направляющая 3. Индикатор 4, установленный на стойке 5, настраивают по неизношенным концам направляющей. Перемещая стойку с индикатором, выполняются замеры направляющей, поворачивая ее в призмах.

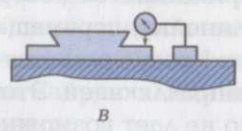
Перед проверкой круглых направляющих с помощью центров и индикатора (рис. 1.5, ж) конусные поверхности центровых отверстий защищают от грязи и забоин. Направляющая 1 устанавливается в предварительно проверенные центры 2 токарного, круглошлифовального или специального приспособления. Индикаторная головка 3 фиксируется на суппорте или шлифовальной бабке. При выключенном станке перемещением суппорта (на токарном станке)



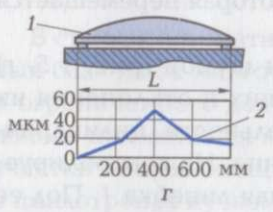
a



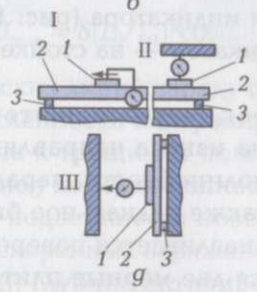
б



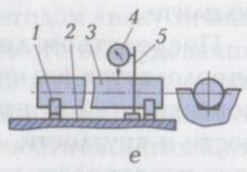
B



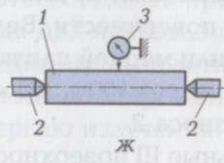
г



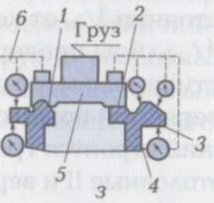
г



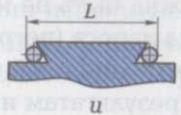
e



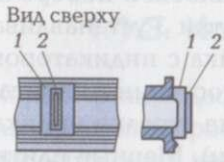
ж



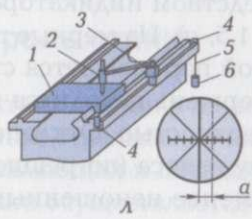
з



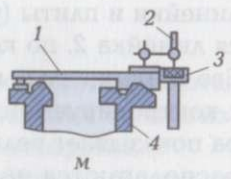
u



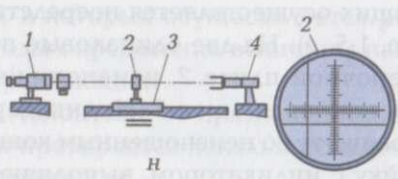
к



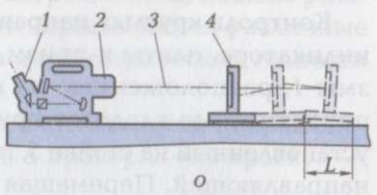
л



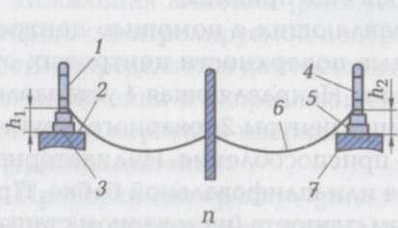
м



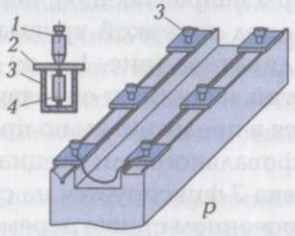
н



о



п



р

Рис. 1.5. Схемы определения величины износа и геометрической точности направляющих станины:

а — лекальная линейка; *б* — проверка «на краску»: 1 — мост; 2 — поверочная линейка; *в* — использование индикатора; *г* — величина износа направляющих и отклонения их поверхностей: 1 — поверочная линейка; 2 — график износа; *г* — контроль горизонтальных I, потолочных II и вертикальных III поверхностей посредством индикатора, плоской поверочной линейки и плиты: 1 — индикатор; 2 — линейка; 3 — мерные плитки; *е* — контроль круглых направляющих: 1 — призмы; 2 — поверочная плита; 3 — направляющая; 4 — индикатор; 5 — стойка; *ж* — поверка круглых направляющих: 1 — направляющая; 2 — центры; 3 — индикаторная головка; *з* — определение величины отклонения от параллельности: 1 и 2 — направляющие; 3 и 4 — неизнашиваемые плоскости; 5 — мост задней бабки; 6 — индикаторная магнитная стойка; *и* — контроль направляющих типа «ласточкин хвост» и комбинированных направляющих: *L* — ширина направляющих (контрольный размер); *к* — определение спиральной извернутости направляющих станин различной длины: 1 — мост; 2 — уровень; *л* — контроль отклонения направляющих от прямолинейности в горизонтальной плоскости: 1 — мост задней бабки; 2 и 4 — кронштейны; 3 — индикаторная стойка; 5 — струна; 6 — грузы; *м* — контроль отклонения направляющих от прямолинейности в горизонтальной плоскости посредством швеллера и микрометрического винта: 1 — мост; 2 — микрометрический винт; 3 — швеллер; 4 — станина; *н* — определение отклонения направляющих длиной более 1500 мм от прямолинейности в горизонтальной и вертикальной плоскостях: 1 — зрительная труба; 2 — вешка; 3 — подставка; 4 — источник света; *о* — измерение отклонения направляющих от прямолинейности как в вертикальной, так и в горизонтальной плоскости с помощью автоколлиматора: 1 — окулярный микроскоп; 2 — автоколлиматор; 3 — оптическая визирная ось; 4 — плоское зеркало; *п* — определение отклонения направляющих от плоскостности и разновысотности посредством мерных мензурок: 1 и 4 — мензурки; 2 и 7 — направляющие; 3 и 5 — основания; 6 — планг; *h*₁ и *h*₂ — уровни жидкости в мензурках; *р* — применение микрометрических стаканов для определения отклонения направляющих от прямолинейности и плоскостности: 1 — микрометрический барабан; 2 — крышка; 3 — микрометрические стаканы; 4 — прозрачное окно

или стола с направляющей (на шлифовальном станке), поворачивая направляющую, на различных участках по ее длине выполняются замеры. Для направляющих, длина которых более 500 мм, строится график износа.

Величина отклонения от параллельности определяется посредством моста задней бабки и индикатора, а также цилиндра и микрометрической скобы. С помощью моста 5 (рис. 1.5, з) задней бабки с индикаторной магнитной стойкой 6 определяется износ направляющих 1 и 2 относительно неизнашиваемых плоскостей 3 и 4. Этим способом можно проверить все направляющие поверхности токарного станка. Для обеспечения стабильности измерений на мост устанавливается дополнительный груз.

Посредством цилиндров, штангенциркуля, микрометра или индикаторного приспособления (рис. 1.5, и) контролируют направ-

ляющие типа «ласточкин хвост» и комбинированные направляющие. В углы между плоскими поверхностями устанавливаются два цилиндра (мерных ролика). Цилиндры перемещают вдоль станины. На отдельных участках (через 100...300 мм) выполняются замеры (размер L) микрометрической скобой или штангенциркулем. О величине износа направляющих (погрешности) судят по разности в показаниях.

Спиральная извернутость направляющих станин различной длины определяется посредством уровня и моста задней бабки или плиты (рис. 1.5, к). На мост 1 устанавливается уровень 2 перпендикулярно направляющим. Перед проверкой станина выверяется уровнем, который располагается на наименее изношенных ее концах. Мост перемещают по направляющим и через определенные промежутки (100...300 мм) регистрируют показания уровня. Отклонения от нулевой риски в ту или другую сторону показывают наличие спиральной извернутости направляющих.

Отклонения направляющих от прямолинейности в горизонтальной плоскости контролируются с помощью струны, лупы и моста задней бабки (рис. 1.5, л). На концах станины располагают кронштейны 4 . На них посредством грузов 6 натягивается струна 5 параллельно вертикальной плоскости направляющей. На мосте 1 с помощью кронштейна 2 на индикаторной стойке 3 закрепляется измерительная лупа (цена деления 0,005 мм). Мост 1 вначале располагают на одном конце станины. Лупу регулируют так, чтобы струна была четко видна. Изображение струны должно проходить через центральное деление в окуляре лупы. Затем мост 1 перемещают на другой конец станины, а кронштейн 4 регулируют таким образом, чтобы струна снова прошла через центральное деление окуляра лупы. Мост 1 перемещают вдоль направляющей и следят за отклонением струны в окуляре лупы, по которому определяют величину отклонения от прямолинейности a в горизонтальной плоскости.

Отклонения направляющих от прямолинейности в горизонтальной плоскости можно также определить посредством швеллера и микрометрического винта (рис. 1.5, м). С помощью клиньев или башмаков станина 4 выверяется по уровню. Вдоль направляющих закрепляется швеллер 3 , торцы которого закрыты крышками. В швеллер заливается жидкость. На универсальный мост 1 (мост задней бабки или каретку суппорта) устанавливается кронштейн с микрометрическим винтом 2 . Перед проверкой барабан микрометрического винта настраивают на показание 10 мм (при этом показании острый наконечник винта касается «зеркала» жидкости на концах швеллера). Мост 1 с микрометрическим винтом 2 переме-

щают вдоль направляющих и выполняют замеры через 100... 300 мм, записывая показания барабана винта в положении, когда конус наконечника касается «зеркала» жидкости. По показаниям строится график или таблица.

Отклонения направляющих длиной более 1500 мм от прямолинейности в горизонтальной и вертикальной плоскостях определяются с помощью зрительной трубы и вешки (рис. 1.5, н), при этом измерительной базой служит оптическая ось зрительной трубы 1. Профиль базовой поверхности подставки 3 и вешки 2 должен быть аналогичным геометрической форме сечения контролируемых направляющих. С одного конца направляющей располагают зрительную трубу 1, а с другого — источник света 4. Вначале выполняется предварительная настройка системы. Для этого вешка с профильной подставкой устанавливается на одном конце направляющей и совмещается ось зрительной трубы с пересечением рисок на вышке. Затем вешку располагают с другого конца направляющей и осуществляют ту же операцию. Настройка проводится несколько раз для обеспечения более точного совмещения оптической оси зрительной трубы и вешки.

После выполнения настройки вешку перемещают вдоль направляющей. По отклонению рисок вешки, которые отражаются в окуляре зрительной трубы, через каждые 300... 500 мм определяются отклонения направляющих от прямолинейности в горизонтальной и вертикальной плоскостях. Точность измерения составляет 0,01 мм.

Использование автоколлимационного метода позволяет измерить отклонения направляющих от прямолинейности как в вертикальной, так и в горизонтальной плоскости. Измерения выполняются посредством жестко закрепленного (рис. 1.5, о) автоколлиматора 2 и плоского зеркала 4, которое перемещают по проверяемой поверхности. Зеркало устанавливается на универсальный или специальный мостик так, чтобы оно располагалось перпендикулярно оптической визирной оси 3 автоколлиматора и изображение совпадало с перекрестием окулярного микроскопа 1. При перемещении мостика с зеркалом по направляющим станины на шаги L положение зеркала изменяется из-за отклонения от прямолинейности отдельных участков поверхности направляющих. Углы наклона по отношению к первоначальному положению характеризуют эти отклонения, которые отсчитывают по шкале микроскопа. По результатам измерений строятся график

Отклонения направляющих от плоскостности и разновысотности определяются посредством мерных цепочек (рис. 1.5, п). Две

соединенные шлангом b градуированные мензурки 1 и 4 , расположенные на основаниях 3 и 5 , заполняются жидкостью. Мензурки перед контролем устанавливаются рядом на точно выверенную горизонтальную плиту. По шкалам фиксируют показания уровней жидкости h_1 и h_2 мензурок 1 и 4 . При контроле направляющих одна мензурка располагается на направляющей 2 (базовой), а другая — на направляющей 7 .

Разница в показаниях по шкале мензурки и записи настройки показывает величину разновысотности направляющих.

Для определения отклонения направляющих от прямолинейности и плоскостности применяются микрометрические стаканы 3 (рис. 1.5, p). Они имеют плоское основание, резьбовое отверстие под штуцер, микрометрический барабан 1 с острым наконечником, закрепленным на крышке 2 , и прозрачное окно 4 . Стаканы соединяются через штуцера шлангами, и получается система сообщающихся сосудов. Стаканы устанавливаются на предварительно выверенную в горизонтальной плоскости плиту. В один из стаканов заливается жидкость, которая через шланги поступает во все стаканы. Количество жидкости должно создавать уровень, приблизительно равный половине высоты стакана. Микрометрические винты опускают до соприкосновения их острых наконечников с жидкостью. Барабаны винтов настраивают на показание 10 мм. Затем стаканы устанавливаются на плоскости направляющих. Уровень жидкости во всех стаканах должен находиться в одной плоскости. Прикасаясь острым наконечником винта к «зеркалу» жидкости, записываются показания микрометрического барабана, разность которых составит величину отклонения направляющих от прямолинейности и плоскостности.

1.1.4. Ремонт станин

После контроля станин выполняются ремонтные операции.

Трещины в станинах могут быть ликвидированы различными способами: заваркой с последующей механической обработкой (при необходимости), с помощью накладок, стяжек и штифтов.

Для предотвращения дальнейшего распространения трещины используются накладки. Концы трещины засверливаются сверлом диаметром $4 \dots 5$ мм. Из мягкой листовой стали толщиной $4 \dots 5$ мм вырезается накладка (ее размеры должны перекрывать границы трещины не менее чем на 15 мм). Согласно размерам накладки из картона или листового свинца вырезается прокладка. В наклад-

ке и прокладке по периметру сверлятся сквозные отверстия под винты М5 и М6 с потайной головкой на расстоянии 10 мм от края и 10...15 мм друг от друга. В станине размечаются по накладке и сверлятся отверстия и нарезается резьба М5 или М6. Прокладка и накладка смазываются суриком или клеем (БФ-2, карбонильным клеем, цементом и др.) и закрепляются на станине винтами. Края накладки расчеканиваются и опиливаются.

С помощью стяжек трещина устраняется следующим образом. На некотором расстоянии от трещины по обе ее стороны сверлятся и развертываются два отверстия, в которые запрессовываются штифты с выступающими концами. Из стального листа изготавливается пластина-стяжка, имеющая два сквозных отверстия (под штифты), межосевое расстояние которых несколько меньше расстояния между штифтами, установленными на станине. Трещину стягивают струбцинами. Пластина-стяжка нагревается и устанавливается на штифты, и при ее остывании трещина стягивается.

Ликвидация трещин посредством штифтов заключается в следующем. Концы трещины засверливаются сверлом диаметром 4...5 мм. Тем же сверлом сверлятся отверстия вдоль трещины на расстоянии 6...8 мм друг от друга. Во всех отверстиях нарезается резьба, в которую ввинчиваются резьбовые штифты, изготовленные из меди или мягкой стали. Концы этих штифтов должны выступать над поверхностью станины на 1,5...2 мм. Затем сверлятся отверстия между штифтами с перекрытием штифтов не менее чем на $\frac{1}{4}$ диаметра. В отверстиях нарезается резьба и ввинчивают в них штифты, обрубленные заподлицо, а концы штифтов расчеканивают.

Пробоины и сколы в станинах устраняются заваркой пробоин и наплавкой сколов с последующей механической обработкой, а также установкой вставки, ввертыша или пробки.

При установке вставки сколотое место зашлифовывается или фрезеруется. Вставка изготавливается по форме паза и запрессовывается в него. Вставку можно дополнительно крепить винтами.

При установке ввертыша поврежденное место станины расверливается. В полученном отверстии нарезается резьба и ввертывается в него металлическая, предварительно смазанная суриком, резьбовая пробка, которая стопорится кернением.

При установке пробки небольшие сколы засверливаются и развертываются. В полученное отверстие запрессовывается металлическая пробка, опиленная по форме ремонтируемой поверхности.

Сломанные выступающие части станин (кронштейны, ушки и стержни) восстанавливаются приваркой отломанной части и установкой вставки или пробки. В последнем случае оставшая-

ся на станине часть сломанного элемента удаляется (строганием, фрезерованием, обрубкой, зашлифовкой или высверливанием). Затем фрезеруется или выпиливается паз под эту вставку либо заворачивается и разворачивается отверстие (или нарезается резьба) под пробку (либо под штифт с резьбовым концом). Вставка запрессовывается в паз и крепится винтами, пробка запрессовывается, а штифт ввинчивается резьбовым концом, смазанным суриком. При наличии в сломанном кронштейне отверстия оно растачивается или разворачивается до номинального размера после установки вставки.

Изношенные отверстия станин восстанавливаются наплавлением слоя металла на поверхность отверстия с последующей механической обработкой до нужного диаметра и установкой ремонтной втулки. Изношенное отверстие рассверливается или растачивается под запрессовку в него втулки или стакана. От проворота последние стопорятся винтом. Во втулке (стакане) растачивается или разворачивается отверстие нужного диаметра.

1.1.5. Выбор способа восстановления направляющих станин

Выбор способа восстановления направляющих станин определяется характером и степенью их износа, а также условиями ремонта (оснащенностью предприятия специальным оборудованием и приспособлениями). Выбранный способ восстановления должен обеспечить необходимую точность направляющих при наименьших затратах времени и средств. В ремонтной практике для восстановления направляющих применяются шабрение, шлифование, тонкое фрезерование, строгание с последующим шлифованием, а также строгание с последующим шабрением и притиркой. В табл. 1.1 приведены данные, которые характеризуют трудоемкость и эффективность некоторых способов восстановления направляющих станин.

Образующиеся при эксплуатации направляющих **глубокие риски** и **задиры** запаиваются баббитом. Ремонтное место тщательно зачищается, разделяются кромки под углом 90° с высокой шероховатостью поверхности. Поверхность обезжиривается ацетоном, бензином или раствором кальцинированной соды, подогревается, наносится флюс (хлорид цинка) и осуществляется пайка массивным (массой 1,5...2 кг) паяльником.

Таблица 1.1. Трудоемкость и эффективность некоторых способов ремонта направляющих станин металлообрабатывающих станков

Способ ремонта	Величина износа, мм	Трудоемкость, %	Обеспечиваемая шероховатость поверхности R_a , мкм (ГОСТ 9378—93)	Отклонение от прямолинейности при длине направляющих 1 000 мм, мкм
Шабрение	$\leq 0,2$	100	0,4	6... 10
Шлифование	$\leq 0,3$	35	0,8	
Тонкое фрезерование	$> 0,3$	30	0,8	
Строгание с последующим шлифованием	$> 0,3$	50	0,8	
Строгание с последующим шабрением	$> 0,3$	60	0,4	

Указанные дефекты направляющих станин устраняются также металлизацией. Для этого после перечисленных подготовительных операций на ремонтируемое место посредством металлизатора напыляется цинк или латунь. После напыления или паяния направляющие шлифуются или шабрятся.

При ремонте станин цеховой ремонтной бригадой применение специальных станков для механической обработки направляющих нецелесообразно из-за их малой загрузки.

При износе направляющих станин до 0,12 мм используется шабрение или шабрение с притиркой пастой ГОИ.

Следует отметить, что даже при незначительном износе (до 0,05 мм) направляющих их восстановление шабрением отличается значительной трудоемкостью и стоимостью, но низкой производительностью. Однако шабрение обеспечивает высокую точность контакта сопрягаемых поверхностей (до 30 пятен на площади 625 мм²). Шабрение направляющих осуществляется либо без снятия станин с их фундамента, либо со снятием и установкой на плите или жестком бетонном полу.

После установки станины, например токарного станка (рис. 1.6, а), ее направляющие выставляют в продольном направлении по уров-

ню, который устанавливается на менее изношенных частях горизонтальной направляющей по всей ее длине. Положение станины в поперечном направлении проверяется рамным уровнем, прикладываемым к плоскости, на которую крепится коробка подач. Одновременно проверяется перекося станины, используя мостик или каретку (применяемую как мостик и уровень). Мостик располагается на различных участках вдоль направляющих (поверхности направляющих 1—12). В зависимости от показаний уровней положение станины регулируется башмаками 14 (рис. 1.6, б) или клиньями 15 (рис. 1.6, в), которые подкладываются под ее основание или ножки. Удобной является выверка станины посредством болтов-домкратов 16 (рис. 1.6, г). Ввертывая или вывертывая болты, станина поднимается или опускается. Регулирование выполняется, пока пузырек основной ампулы уровня не займет нулевое положение, указывая на правильное положение станины.

После выверки станины выбирается базовая поверхность, по которой осуществляется контроль параллельности всех направляющих, подлежащих восстановлению. У станины токарного станка за такую базу принимаются обычно направляющие 3, 4 и 6 (см. рис. 1.6, а), на которых базируется задняя бабка. Эти направляющие при эксплу-

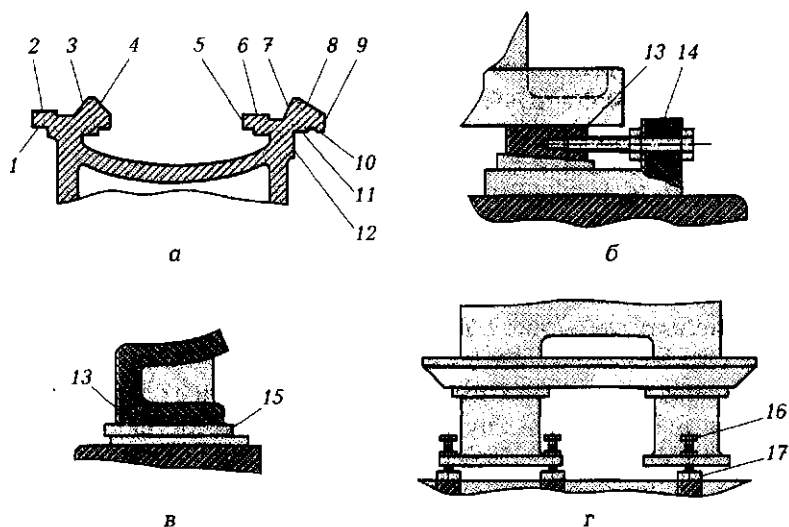


Рис. 1.6. Схемы станины (а) токарного станка и ее установки посредством башмаков (б), клиньев (в) и болтов-домкратов (г):

1—12 — поверхности направляющих станины; 13 — основание станины; 14 — башмак; 15 — клин; 16 — болт-домкрат; 17 — подкладка

атации станка изнашиваются значительно меньше, чем другие. Их сначала пришабривают в целях устранения износа, периодически контролируя отклонения от плоскостности и прямолинейности посредством контрольной линейки. После этого шабруют поверхности 2, 7 и 8 направляющих, проверяя их параллельность. Несмотря на незначительный износ направляющих 3, 4 и 6, их параллельность относительно плоскостей для установки и крепления коробки подач станка и крепления ходовых винта и вала оказывается часто нарушенной.

Отклонения от параллельности направляющих увеличиваются с ростом числа ремонтов станка, поэтому при сборке ремонтируемых станков возрастает продолжительность пригонки по месту коробки подач и кронштейна ходовых винта и вала, которая выполняется шабрением вручную. Во избежание этого можно использовать более рациональную технологию восстановления направляющих. В этом случае за базу принимаются участки длиной 200...300 мм поверхностей 11 и 12 (см. рис. 1.6, а), которые не имеют износа и не нуждаются в предварительной подготовке, как направляющие задней бабки. После подготовки базовых поверхностей шабруют по краске поверхности 3, 4 и 6, контролируя периодически их параллельность и перекос. Затем шабруют поверхности 2, 7 и 8, контролируя уровнем их перекос, а индикатором — параллельность поверхностей 7 и 8. Последними шабруют поверхности 1 и 10.

Если на поверхностях, подлежащих шабрению, имеется припуск, превышающий рекомендуемый справочниками, то вначале выполняется строгание, шлифование или припиливание, а затем уже шабрение. Тип шабера и ширина его режущей части выбираются в зависимости от формы поверхности, подлежащей шабрению. Так, для предварительного, черного шабрения (число пятен $n = 4...6$ на площади 625 мм^2) используются шаберы шириной 20...25 мм, полустогового ($n = 8...15$) — шириной 12...16 мм, а для окончательного, чистового ($n = 20...30$) — шириной 5...10 мм. Углы установки, заострения и резания при шабрении определяются в зависимости от физико-механических свойств обрабатываемого материала.

Контроль качества шабрения осуществляется посредством поверочных линеек или плит, а также «на краску» по числу пятен в квадрате со стороной 25 мм. В качестве краски применяются берлинская лазурь, ламповая сажа, синька и другие краски, разводимые на машинном масле.

Шаберы, изготовленные из сталей ШХ15, У12А и Р6М5, затачиваются корундовыми кругами зернистостью не более 25 и твердостью СМ1 или СМ2, а шаберы, оснащенные пластинами из твердого сплава, — алмазными кругами или кругами из карбида кремния.

Если длина направляющей больше длины поверочной линейки, то шабрение выполняется по маякам, а именно: в месте максимального износа направляющей шабруют площадку (маяк), а на расстоянии, несколько меньшем длины поверочной линейки, шабруют вторую площадку, находящуюся в одной плоскости с маяком. На эти площадки устанавливают мерные плитки одинаковой высоты, а на них располагают линейку с уровнем или же применяют оптический метод контроля. Далее по линейке шабруют участок направляющей между указанными площадками и, переходя последовательно на соседний участок, шабруют всю поверхность направляющей.

Шабрение направляющих с притиркой пастами ГОИ осуществляется в следующей последовательности. Вначале выполняется черновое шабрение, затем поверхность направляющей промывается керосином и высушивается ветошью, после этого поверхность покрывается тонким слоем пасты, далее производится притирка сопряженной детали с заменой (смывка керосином) пасты при ее потемнении до исчезновения рисок и получения необходимой опорной площади.

При износе направляющих станин до 0,03 мм их ремонт производится шлифованием или опилованием и шабрением. Шлифование обеспечивает высокую точность и малую шероховатость поверхностей направляющих. Если стальные или чугунные направляющие станин закалены токами высокой частоты или наклепаны (вибрационным обкатыванием и др.), то они шлифуются. Производительность при шлифовании в несколько раз выше, чем при шабрении. Шлифование выполняется на плоскошлифовальных или продольно-строгальных и фрезерных станках, оснащенных шлифовальными приспособлениями. Шлифование направляющих часто сочетается с шабрением сопрягаемых поверхностей направляющих столов, суппортов, кареток, ползунов и других подвижных частей станка.

При износе направляющих в пределах 0,3... 0,5 мм их ремонт осуществляется тонким строганием или опилованием с последующим шабрением или шлифованием. Тонкое строгание предпочтительно при ремонте незакаленных направляющих. Оно обеспечивает высокую точность обработки и шероховатость поверхностей $Ra = 0,32$. Тонкое строгание выполняется широкими резцами, оснащенными пластинами из твердого сплава ВК6 или ВК8 с доведенной режущей кромкой. Применение резцов с широким лезвием облегчает настройку суппорта станка по профилю направляющей и позволяет уменьшить число рабочих ходов при строгании. Обработка выполняется в несколько проходов: сначала производится два

прохода с глубиной резания до 0,1 мм, а затем три-четыре прохода с глубиной резания 0,03...0,05 мм.

При износе направляющих более 0,5 мм их ремонт выполняется строганием или фрезерованием на продольно-строгальных или продольно-фрезерных станках в несколько проходов (черновых, а затем чистовых).

Строгание направляющих станины можно осуществлять, если ее габаритные размеры меньше размеров стола продольно-строгального станка. Станина устанавливается в средней части стола указанного точного станка и слегка закрепляется. Затем перемещением стола проверяются на параллельность базовых поверхностей поверхности 11 (см. рис. 1.6, а). Проверка выполняется индикатором, установленным в суппорте станка. Отклонение от параллельности не должно превышать 0,04/1000 мм. Станина закрепляется, и осуществляется пробное строгание любой из горизонтальных поверхностей, например поверхности 2, до устранения износа. Затем посредством контрольной линейки и щупа определяется отклонение поверхности от прямолинейности Δ , обусловленное погрешностью хода стола станка и другими причинами.

После этого станину искусственно деформируют с помощью болтов с гайками и прихватами. Под основание станины устанавливаются стальные клинья 1 и 2 (рис. 1.7), имеющие уклон $0^{\circ}30' \dots 0^{\circ}40'$ и толщину около 0,1 мм у острого конца. Прихватами на четырех участках А и Б деформируют ремонтируемую станину в вертикальной плоскости на величину отклонения от прямолинейности Δ , определенную при пробном строгании. Оно выполняется один раз, и полученную величину Δ принимают за постоянную при последующих ремонтах станин разных моделей аналогичной длины. Если отклонение Δ направлено в сторону вогнутости (рис. 1.7, а), то станину прогибают на величину $\Delta + 0,02$ мм в том же направлении и устраняют износ направляющих строганием. После окончания обработки направляющих станины отпускают болты крепления, удаляют прихваты и клинья.

Станина спружинивает, распрямляется, и ее направляющие становятся прямолинейными. Это происходит вследствие того, что при строгании на концах станины снимается больший слой металла, чем в ее середине. Отклонение направляющих в сторону выпуклости находится в пределах, допустимых техническими условиями. Если отклонение Δ от прямолинейности направлено в сторону выпуклости (рис. 1.7, б), станину выгибают посредством тех же средств на величину $\Delta = 0,02$ мм. После обработки направляющих станины и снятия ее со стола станка направляющие, как и в предыдущем

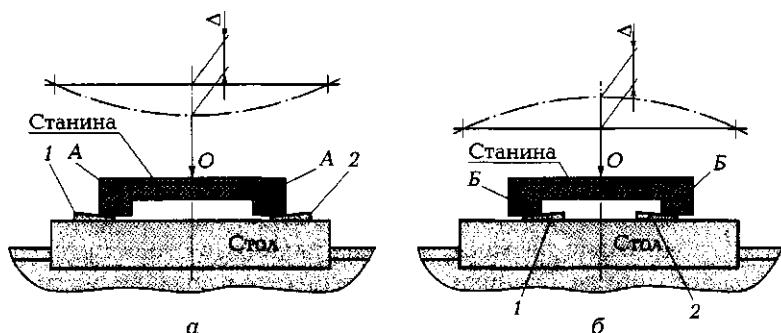


Рис. 1.7. Схемы деформирования станины при ее установке для строгания на столе продольно-строгального станка:

а — в сторону вогнутости; *б* — в сторону выпуклости; *1* и *2* — стальные клинья; Δ — отклонение от прямолинейности; *A, Б* — предпочтительные места установки прихватов; *O* — место максимальной деформации

случае, оказываются с допустимыми техническими требованиями выпуклостью 0,02 на 1000 мм.

Для прогиба станины в ее средней части (см. рис 1.7, *а*) клинья устанавливаются ближе к концам, а прихваты — ближе к середине, как показано стрелками *A*. Для выгиба станины в средней части (см. рис. 1.7, *б*) клинья устанавливаются ближе к середине, а прихваты — ближе к краям, как показано стрелками *Б*. Требуемая величина прогиба или выгиба станины обеспечивается подтягиванием болтов прихватов и перемещением клиньев легкими ударами молотка. При выполнении этой операции деформация станины контролируется индикатором, измерительный стержень которого подводится к точке *O* — месту максимальной деформации. Окончательно точность положения станины проверяется при закреплении болтов. Стругают поверхности *1, 2, 3, 4, 6, 7, 8* и *10* (см. рис. 1.6, *а*), ликвидируя их износ. Поверхности *11* и *12* обычно не обрабатывают, так как они не подвержены износу. Точность направляющих после строгания проверяется универсальным мостиком по уровню.

Для повышения износостойкости направляющих после механической обработки выполняется их закалка токами высокой частоты или газовым пламенем, а также проводятся наклепывание шариками и вибронакатывание.

При ремонте направляющих станин может быть использован следующий способ. Вначале выполняется предварительная механическая обработка направляющих строганием или фрезерованием. Затем их поверхности обрабатываются порошком электрокорунда зерни-

стостью 500...800 мкм в струйных камерах при определенном давлении сжатого воздуха и угле наклона струи абразива к поверхности 45...70°, расстоянии от сопла до последней 20...80 мм и расходе воздуха 6...8 м³/мин. Далее осуществляются очистка поверхностей направляющих сжатым воздухом, промывка органическим раствором с последующим ополаскиванием синтетическим моющим средством и сушка поверхностей сжатым воздухом. Затем выполняется газотермическое напыление направляющих износостойким самофлюсующимся механически легированным порошком, который включает в себя углерод, хром, никель, марганец, бор, кремний и железо, находящиеся в определенном процентном соотношении с дисперсностью частиц 40...100 мкм. Для напыления можно использовать установки УПУ-3, УПУ-5 и УПУ-30, а также плазмотехник АГ с дозаторами. Режим напыления: сила тока 400...500 А, напряжение 50...45 В, дистанция напыления 80 мм, транспортирующий газ — аргон или гелий.

После напыления направляющих станин выполняется медленное их охлаждение в асбестовой «шубе». Далее на напыленные поверхности наносится слой, поглощающий лазерное излучение. Затем лазером производится сплошное оплавление поверхностей направляющих. После охлаждения покрытие шлифуется алмазными кругами марок АС4, АС6, АС15, АС20 и АС32 с зернистостью 200/160 и 250/200. Осуществляется контроль качества обработки и толщины покрытия посредством бета-толщинометров типа БТИ-6 и БТИ-8. Далее наносится слой, поглощающий лазерное излучение, и оплавляется полученный после шлифования микрорельеф лазерным лучом. Затем поверхности направляющих очищаются раствором «Лабомид-101», и выполняется контроль шероховатости, волнистости (с помощью профилографа-профилометра), а также геометрических параметров направляющих.

Износостойкость направляющих, восстановленных этим способом (по сравнению, например, с закаленной сталью марки 45), увеличивается в 2 раза. Оплавление данного порошкового покрытия лазерным лучом дает дополнительное повышение износостойкости в 1,3...2 раза по сравнению с газовой горелкой. Структура покрытий после лазерного оплавления обладает пониженной склонностью к схватыванию в условиях граничной смазки при меняющихся в широких пределах удельных нагрузках и скоростях скольжения, характерных для большинства направляющих станков.

Применение финишной лазерной обработки (микрооплавление шероховатости и волн) уменьшает шероховатость направляющих в 1,5...2,5 раза, а шаги неровностей — до 4 раз. В результате уменьшения волнистости повышается контактная жесткость поверхно-

ного слоя в 1,5... 2 раза и уменьшается длительность приработки направляющих в 1,4... 1,6 раза.

При значительных износах направляющие ремонтируются: строганием или фрезерованием с последующей установкой накладок из гетинакса Б, винилпласта 10 и текстолита марки ПТ или ПТ-1 (накладки приклеиваются клеем БФ-2, БФ-4 или эпоксидным); вихревым напылением полиамида (капрона и др.); нанесением литьевым способом стиракрила; нанесением наплавкой или металлизацией металлических сплавов (латуни марки ЛЦ38Мц2С2, монель-металла и цинкового сплава ЦАМ 10-5).

Значительные дефекты и большой износ направляющих станин устраняются строганием или фрезерованием либо установкой на их место и закреплением болтами накладных направляющих.

После восстановления направляющих проверяется их геометрическая точность с помощью универсальных приспособлений.

1.2. ТЕХНОЛОГИЯ ВОССТАНОВЛЕНИЯ КОРПУСНЫХ ДЕТАЛЕЙ ШПИНДЕЛЬНЫХ УЗЛОВ

На ремонт машиностроительного оборудования расходуются значительные средства. Например, на ремонт металлорежущего оборудования, как показывает производственный опыт, затрачивается 12... 15 % средств от его балансовой стоимости. Примерно четверть этих средств приходится на производство сменных и запасных деталей. В среднем стоимость ремонта металлорежущих станков составляет 60 % стоимости их изготовления (без учета средств на модернизацию). За период эксплуатации до капитального ремонта происходит моральное старение станка, поэтому капитальный ремонт следует выполнять одновременно с модернизацией. Это позволяет улучшить технические характеристики оборудования. Однако капитальный ремонт одновременно с модернизацией в ряде случаев требует средств, превышающих затраты на изготовление нового современного станка, поэтому такой путь должен быть экономически обоснован, и его нельзя признать прогрессивным.

Ресурс отремонтированных шпиндельных узлов во многом определяется уровнем технологии и качества восстановления корпусных деталей.

Характерными дефектами корпусов, изготовленных из серого чугуна, являются:

- изнашивание основных (посадочных) отверстий под подшипники и стаканы, резьбовых отверстий, отверстий под валики переключения передач и установочные штифты;
- сколы и трещины;
- коробление присоединительных поверхностей.

Наиболее часто дефекты встречаются у посадочных отверстий под подшипники и стаканы, укрупнение которых представляет сложность технологического процесса восстановления корпусов. Изнашивание и старение материала, а также деформации корпусов, являющиеся результатом динамических нагрузок в процессе их эксплуатации, приводят к нарушению достигнутых при изготовлении диаметральных размеров отверстий, их взаимного расположения, параллельности и перпендикулярности осей отверстий между собой и базовых поверхностей. Таким образом, технологический процесс восстановления корпусов должен обеспечивать доведение диаметральных размеров отверстий до номинальных, коррекцию их пространственного расположения и выдерживание точностных параметров, отклонения от которых не должны превышать, мм: межосевых расстояний 0,03...0,1; от соосности отверстий 0,02...0,05; от параллельности осей 0,05...0,17 на длине до 350 мм; от перпендикулярности осей отверстий к базовым поверхностям 0,03...0,08 на длине 100 мм и др.

При восстановлении корпусных деталей необходимо правильно выбрать способ нанесения покрытия изношенных поверхностей, схему базирования и закрепления и технологию механической обработки, обеспечивающих восстановление и износостойкость поверхностей и заданные параметры точности.

Для восстановления большинства корпусных деталей наиболее рациональной является схема базирования, которая использовалась предприятием-изготовителем этих деталей. Однако применение технологических баз завода-изготовителя без определенной коррекции технологических процессов восстановления не всегда эффективно. Комплект технологических баз при изготовлении большинства корпусных деталей составляет плоскость и расположенные в ней два базовых отверстия. Диаметральные размеры данных отверстий у поступающих в ремонт корпусов часто отличаются от заданных рабочими чертежами. При изготовлении корпусных деталей в процессе их многократных установок и снятий на установочных приспособлениях базовые отверстия изнашиваются на 0,04...0,25 мм. Кроме того, при диагональном расположении базовых отверстий у большинства корпусных деталей в процессе их эксплуатации нарушается межосевое расстояние отверстий.

Таким образом, при проектировании установочных приспособлений, предназначенных для реализации технологического процесса восстановления корпусов нужно учитывать износ базовых отверстий и изменение их межосевого расстояния. Уменьшение погрешности установки корпусных деталей достигается введением в технологический процесс их восстановления слесарной операции по развертыванию базовых отверстий не более чем на 0,1 мм с соответствующим увеличением диаметров установочных пальцев приспособления.

Следует также учитывать, что у корпусных деталей, подлежащих восстановлению, на базовых плоскостях, как правило, имеются задиры и забоины, возникающие в процессе демонтажа шпиндельных узлов и транспортирования корпусов. Наличие данных дефектов в местах контакта технологической установочной базы корпуса с установочными пластинами приспособления приводит к увеличению припуска на обработку основных отверстий, нарушению взаимного расположения осей последних и плоских поверхностей, а также осей резьбовых отверстий относительно восстановленных отверстий. В результате могут возникнуть трудности в обеспечении собираемости сопряжений, поэтому в технологический процесс восстановления корпусных деталей нужно вводить зачистку их базовых поверхностей в местах контакта с установочными элементами приспособлений.

При восстановлении корпусных деталей следует растачивать все основные (посадочные) отверстия, связанные между собой размерами с жесткими допусками и имеющие важное функциональное назначение (отверстия под подшипники и стаканы под них, под оси шестерен или отверстия, определяющие относительное расположение присоединяемых деталей и сборочных единиц) за одну установку вне зависимости от того, изношены все отверстия или только некоторые из них. При этом следует использовать схему базирования, применяемую в основном производстве, вводя в технологический процесс зенкерование и развертывание базовых (установочных) отверстий на ремонтный размер по накладному кондуктору. Последний необходимо базировать по конструкторской базе корпусных деталей. Ремонтные размеры установочных отверстий, не используемых в качестве сборочных баз, не должны превышать их номинальные размеры более чем на 0,2 мм.

На установочном приспособлении опорные пластины нужно располагать напротив мест технологической установочной базы деталей, которые обладают минимальными отклонениями от пло-

скости, а также смещать относительно наружного контура деталей внутрь на 2... 5 мм. Невыполнение этого требования при закреплении корпусных деталей ведет к возникновению деформаций, неизмеримых по величине с допуском на межосевое расстояние. Если технологические отверстия корпусов используются под штифты или крепежные болты, то сначала эти отверстия нужно заплавить или запрессовать в них заглушки и после этого сверлить и развертывать их по накладному кондуктору.

Для восстановления **основных (посадочных) отверстий корпусов** следует применять способы, при которых на поверхность отверстий наносится слой материала толщиной не менее 1 мм, обеспечивающий последующую точную их обработку лезвийным инструментом на серийном оборудовании. К этим способам относятся газотермическое нанесение порошковых материалов, металлизация и установка ремонтных втулок.

Основные (посадочные) отверстия корпусных деталей можно восстанавливать путем постановки свертных тонкостенных колец с их последующим закреплением в отверстиях раскатыванием. Сущность данного способа заключается в следующем. Основные отверстия восстанавливаемого корпуса растачиваются на 0,9... 1 мм на сторону. Затем в них нарезаются винтовые канавки треугольного профиля с углом при вершине 60... 80° и глубиной 0,3... 0,5 мм. В зависимости от глубины отверстий шаг винтовых канавок выбирается 3... 5 мм. При растачивании скорость резания составляет 80... 100 м/мин, а подача 0,12... 0,2 мм/об. Далее в отверстия запрессовываются свертные кольца из углеродистой листовой стали толщиной 1,2... 1,5 мм, которые раскатываются многороликовыми дифференциальными раскатками. При раскатывании металл колец деформируется и заполняет винтовые канавки, благодаря чему обеспечиваются высокая прочность соединений и надежная работа сопряжений. Раскатывание основных отверстий корпусов можно выполнить на радиально-сверлильных, горизонтально-расточных или на специальных агрегатных станках.

Минимальная величина натяга раскатывания зависит от материала свертных колец и диаметрального размера восстанавливаемых отверстий. Например, с учетом допусков на предварительно расточенные отверстия и на толщину листа натяг раскатывания основных отверстий диаметром 80... 160 мм (материал колец — сталь марки Ст3, сталь 20 или 30) равен 0,16... 0,55 мм при частоте вращения раскатников 150... 300 мин⁻¹. Чем больше диаметральный размер отверстий, тем меньше назначается частота вращения раскатников. Подача раскатывания составляет 0,2... 0,5 мм/об.

Схема технологического процесса восстановления корпусных деталей показана на рис. 1.8.

Закрепляющее раскатывание свертных колец обеспечивает благоприятные условия для последующего чистового растачивания.

При раскатывании свертных колец стенки основных отверстий корпусных деталей подвергаются значительным радиальным нагрузкам и испытывают упругие деформации. Как правило, толщина стенок отверстий корпусов неодинакова, т. е. неравножестка. Из-за этого деформации стенок корпусов по длине окружности различны по величине. Вследствие этого при раскатывании свертных колец не



Рис. 1.8. Схема технологического процесса восстановления корпусных деталей

обеспечивается требуемая точность размеров и формы отверстий, а также их взаимного расположения.

В этом случае для восстановления взаимного расположения основных отверстий корпусных деталей применяется чистовое растачивание (припуск 0,1...0,3 мм на сторону, скорость резания 90...130 м/мин, подача 0,05...0,1 мм/об). Уменьшение шероховатости восстанавливаемых поверхностей отверстий обеспечивается за счет совмещения растачивания с упрочняющим выглаживанием. Для этого в гнездо оправки или борштанги последовательно за резцом устанавливается и закрепляется одношариковый раскатчик (припуск на выглаживание 0,01...0,02 мм).

Рассмотренный способ восстановления посадочных отверстий корпусных деталей эффективен. К его достоинствам относятся: простота и возможность его реализации на серийном оборудовании; использование недорогого металлического листа в качестве компенсатора износа; обеспечение физико-механических характеристик восстановленных поверхностей, не уступающих по значениям характеристикам новых деталей; минимальное ослабление перемычек корпуса; отсутствие теплопередачи в материал корпуса; возможность повторного восстановления основных отверстий.

Приведенная технология восстановления посадочных отверстий обеспечивает заданное относительное расположение всех рабочих поверхностей корпусных деталей. Предпочтительные диаметральные размеры отверстий, подвергаемых восстановлению, 40...250 мм.

Восстанавливать изношенные основные отверстия корпусов можно также посредством размерных свертных колец, которые устанавливаются в отверстиях с использованием низких температур. Данный способ включает в себя растачивание отверстий до заданного размера и установку охлажденных в жидком азоте размерных свертных колец в отверстия. Возможен предварительный нагрев корпусных деталей. Размерные свертные кольца после установки окончательно формируются до номинального диаметра посредством дорнования. Такая технология позволяет исключить раскатывание (что важно для корпусов из алюминиевых сплавов) и окончательное чистовое растачивание, а также сократить потребность в дорогих и сложных для ремонтного производства раскатниках.

Восстановление корпусов возможно путем заливки изношенных посадочных отверстий эпоксидной смолой с наполнителем, состоящим из мелкой прокаленной чугунной стружки или графитового порошка. Этот способ не требует специального

оборудования, приспособлений и инструмента. Так, при восстановлении отверстий под подшипники не требуется растачивания под подшипник большего диаметра или под запрессовку колец или втулок, а также их вторичного растачивания на необходимый размер. Технологическая последовательность восстановления этим способом отверстий корпусов под подшипники качения следующая:

- разборка узла, очистка корпуса от смазки и грязи, его промывка;
- увеличение шероховатости поверхности восстанавливаемого отверстия (делаются надирь грубым напильником или шабером);
- приготовление эпоксидной смолы — на 100 весовых частей (вес. ч.) смолы 150 вес. ч. измельченной прокаленной чулунной стружки или графитового порошка; обезжиривание поверхности восстанавливаемого отверстия и просушка;
- нанесение на поверхности восстанавливаемого отверстия слоя смеси, выдержка до неполного загустения смеси;
- сборка вала с подшипниками и другими деталями;
- сборка узла;
- выдержка в течение 8 ... 15 ч и очистка от напылов.

Для восстановления изношенных в процессе эксплуатации корпусов **резьбовых отверстий** используются резьбовые спиральные вставки, которые выполнены в виде спиральных пружин, изготовленных из коррозионно-стойкой проволоки ромбического сечения. Наружная поверхность такой проволоки образует резьбовое соединение с отверстием в корпусе, а внутренняя поверхность — со шпилькой или болтом.

Восстановление резьбовых отверстий корпусных деталей включает в себя следующие операции: рассверливание отверстий, нарезание резьбы под спиральную вставку, установку вставки в подготовленное отверстие и снятие технологического поводка с свернутой вставки. В комплект инструментов для восстановления резьбовых отверстий входят сверла, метчики, монтажный ключ для установки спиральной вставки, бородок для удаления технологического поводка и стандартные вставки разного размера.

Изношенные **отверстия корпусов под валики переключения перегаз** восстанавливаются путем постановки втулок.

Появившиеся при эксплуатации корпусных деталей **сколы и трещины** устраняются посредством металлических фигурных вставок, изготовленных из низкоуглеродистой стали. Кромки трещины стягиваются за счет установки вставок в специально выполненные пазы. Такие вставки выполняются в виде

цилиндров, соединенных перемычками. Формаготавливаемых пазов корпусов, имеющих трещины, должна соответствовать форме вставок. Пазы состоят из ряда цилиндрических отверстий, соединенных между собой посредством пропила, ширина которого равна ширине перемычки фигурных вставок. Герметичность трещин обеспечивается запрессовкой вставок с применением эпоксидного композиционного материала.

Технология устранения трещин в корпусных деталях посредством фигурных вставок включает в себя следующие операции: подготовка паза, запрессовка вставки в паз, зачистка поверхности со вставкой. Трещины шириной более 0,2 мм следует предварительно стянуть струбиной.

Для подготовки пазов сначала по накладному кондуктору сверлят отверстия перпендикулярно трещине. Затем специальной просечкой удаляются перемычки между отверстиями. Пазы под вставки располагаются параллельно друг другу на расстоянии 25... 50 мм. Для трещин шириной менее 50 мм устанавливается одна вставка. Эффект стягивания трещин обеспечивается за счет разности шагов (0,2 мм) осей просверленных отверстий и цилиндров вставки.

Сколы и трещины корпусных деталей устраняются также заваркой. При заварке трещин в чугунных корпусах специальными электродами в ряде случаев применяются шпильки, которые ввертываются в предварительно подготовленные резьбовые отверстия по длине трещины. Диаметр шпилек составляет 0,3... 0,5 мм толщины стенки детали, глубина ввертывания шпильки — 1,5 ее диаметра, а выступающая часть — 4... 6 мм. Тем самым достигается увеличение площади сцепления наплавляемого металла с металлом корпуса. Это создает дополнительное сопротивление сдвигающей силе, возникающей при действии на корпусную деталь динамических нагрузок. Наличие в зоне сварки шпилек уменьшает внутреннее напряжение в наплавляемом металле и препятствует при остывании шва отслаиванию из-за различных коэффициентов усадки стали (наплавленный металл) и чугуна (корпусная деталь).

При подготовке корпусных деталей к заварке трещин их края до установки шпилек скашиваются под углом 90... 120°. Заварка трещин начинается с обварки шпилек кольцевыми валиками с перерывами для охлаждения. Затем обычным способом по обеим сторонам кромок наплавляется металл.

Рассмотренные технологии восстановления корпусных деталей обеспечивают их высокий эксплуатационный ресурс.

Шпиндель является одной из самых ответственных деталей металлообрабатывающих станков. От точности и жесткости шпинделя, а также точности заданного ему движения во многом зависит качество выполняемых на станке операций и изготавливаемых деталей. В процессе эксплуатации станка поверхности шпинделя в результате действия ряда факторов изнашиваются. Отклонения размеров и отклонения от правильной геометрической формы допускаются в очень узком диапазоне. Это определяет специфику ремонта шпинделя. Изготовление нового шпинделя является сложным и дорогостоящим процессом. Если его ремонт влечет за собой также ремонт или изготовление новых, сопрягающихся с ним деталей, замена изношенного шпинделя новым может оказаться более экономичной. Этот вопрос следует решать сопоставлением стоимостей выполнения ремонтных работ и изготовления нового шпинделя. В большинстве случаев целесообразно выполнять ремонт шпинделя.

Шпиндель на конце имеет конические отверстия с резьбой, посадочные шейки или конусы для базирования технологической оснастки. Если при ремонте изменить размеры исполнительных поверхностей шпинделя, то потребуются переделка прилагаемой к станку технологической оснастки, что экономически невыгодно, поэтому стремятся восстановить начальные размеры поверхностей шпинделя, особенно исполнительных.

Для восстановления шпинделя необходимо выбрать наиболее рациональный метод, например: механическую обработку (способ ремонтных размеров), установку компенсаторов износа, гальваническое покрытие и др. Выбор способа восстановления поверхностей шпинделя определяется величиной их износа.

Механической обработкой восстанавливают геометрическую точность изношенной поверхности шпинделя, снимают с нее минимальный слой металла (точением, шлифованием или притиркой) до удаления следов износа (без сохранения номинальных размеров), обеспечивая регламентную точность и параметр шероховатости нового шпинделя. Механическая обработка используется не только как самостоятельный способ ремонта, но и как вспомогательная операция при наплавке, металлизации и хромировании.

К шпинделям предъявляют особо высокие точностные требования: допускаемые отклонения от соосности и цилиндричности посадочных шеек $\leq 0,005$ мм; переднее и заднее конические отверстия

должны быть концентричны посадочным шейкам; допускаемое биение 0,01 ... 0,02 мм на 300 мм длины. Подготовка, например, полого шпинделя к механической обработке выполняется следующим образом. Сначала определяются неизношенные поверхности в целях их использования в качестве баз для центрирования детали, осуществляемой установкой специальных технологических пробок. Эта операция требует точного исполнения. Она во многом определяет качество ремонта. Перед установкой пробок контролируется состояние отверстий на концах шпинделя: они зачищаются от царапин и забоин, проверяются «на краску» посредством контрольных пробок (отпечатки краски должны покрывать не менее 70 % площади поверхности отверстия, контактируемой с поверхностью пробки); при необходимости отверстия доводятся точением, шлифованием или притиркой. Пробка 3 (рис. 1.9) имеет резьбовую часть, на нее навинчивается гайка (на рис. 1.9 не показана), посредством которой выпрессовывают пробку, не повреждая отверстия шпинделя.

Центрование шпинделя 5, подлежащего ремонту, выполняется в такой последовательности: заготовка 2 разрезной цапфы устанавливается и зажимается в патроне, в цапфе растачивается отверстие согласно диаметральному размеру хвостовика шпинделя; шпиндель одним концом устанавливается в цапфу, а передней шейкой — в люнет 4, посредством сухарей люнета контролируется по индикатору положение шпинделя (допуск биения 0,01 мм); окончательно зажимается разрезная цапфа и осуществляется центрование передней технологической пробки 3 (сверлится и развертывается центровое отверстие); шпиндель снимается со станка 6; дополнительно рас-

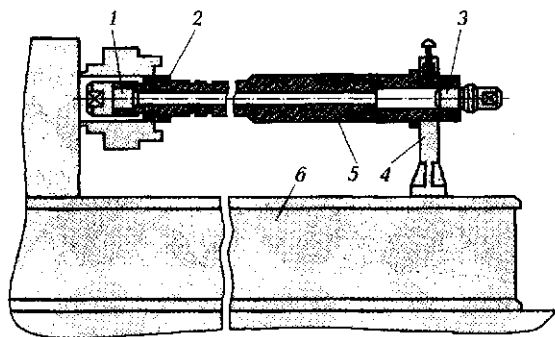


Рис. 1.9. Схема установки шпинделя на технологические пробки:

1 и 3 — технологические пробки; 2 — заготовка; 4 — люнет; 5 — шпиндель; 6 — станок

тачивается цапфа согласно диаметральному размеру передней базовой поверхности шпинделя; шпиндель вновь устанавливается на станок и передний его конец закрепляется в цапфе, а хвостовик располагается в люнете; дополнительно выверяется положение шпинделя посредством сухарей люнета; осуществляется центрование второй технологической пробки 1. Центровые отверстия, выполненные в технологических пробках 1 и 3, используются в качестве технологических баз при проведении ремонтных операций, указанных в технологической маршрутной карте.

Одним из способов восстановления изношенных поверхностей шпинделя является применение тонкостенных **компенсационных колец и втулок**, которые устанавливаются на эпоксидный клей. Ремонтная практика показывает, что срок службы таких шпинделей дольше, а в некоторых случаях и работают они лучше, чем новые, если компенсационные кольца и втулки выполнены из материалов, обладающих более высокими эксплуатационными свойствами, чем основной материал шпинделя.

Для установки компенсационных колец или втулок с изношенной поверхности шпинделя удаляется слой металла (механической обработкой) в целях посадки детали-компенсатора с номинальным размером или увеличенным ремонтным размером восстанавливаемой поверхности. Снимаемый слой металла должен быть минимальным: не более 10...15 % номинального диаметра сплошного сечения вала или толщины стенки полого шпинделя.

Для восстановления поверхности шейки шпинделя под подшипник качения (неподвижная посадка) компенсационное кольцо может быть тонкостенным (толщиной 0,5...2 мм), а под подшипник скольжения его толщина должна быть не менее 2,5 мм.

Тонкостенные компенсационные кольца изготавливаются из того же материала, что и ремонтируемый шпиндель, или из материала, отвечающего повышенным требованиям по износостойкости. Внутренний диаметральный размер поверхности кольца выполняется по месту с зазором 0,04...0,05 мм, параметр шероховатости $Ra = 20$ мкм, а наружный — с припуском 3...5 мм. Компенсационное кольцо устанавливается на эпоксидный клей. Окончательная обработка выполняется через 24 ч после отверждения клея с обильным охлаждением.

Компенсационные втулки с толщиной стенки 2,5...3,5 мм и более изготавливаются из цементируемой стали. Диаметральный размер восстанавливаемой поверхности (внутренней) втулки выполняется с припуском 0,2...0,3 мм, а диаметральный размер ее поверхности, сопрягаемой с поверхностью шпинделя, — с припуском

3...4 мм. Эта поверхность цементируется, затем снимается с нее науглероженный слой металла и втулка закаливается до твердости 50...68 HRC₂. Внутреннюю поверхность шпинделя обрабатывают, подготавливая к установке втулки. Незакаленная наружная поверхность последней обрабатывается по размеру подготовленной поверхности шпинделя с диаметральным зазором 0,05 мм (шероховатость поверхности $Ra = 20$ мкм). Втулка устанавливается в отверстие шпинделя на эпоксидный клей. Закаленная поверхность втулки шлифуется окончательно после отверждения клея.

Схемы установки компенсационных колец и втулок на эпоксидный клей при ремонте шпинделей станков показаны на рис. 1.10. У шпинделя токарного станка посредством кольца 1 восстановлена шейка (рис. 1.10, а) под подшипник качения, а кольца 2 — опорная закаленная поверхность под подшипник скольжения, кольца 3 — коническая поверхность, служащая для установки патрона.

Шейки шпинделя сверлильного станка (рис. 1.10, б) восстановлены посредством тонкостенного кольца (толщина менее 1 мм) 6 и втулки 8. Кольцо 6 выполнено из двух полуколец, которые за-

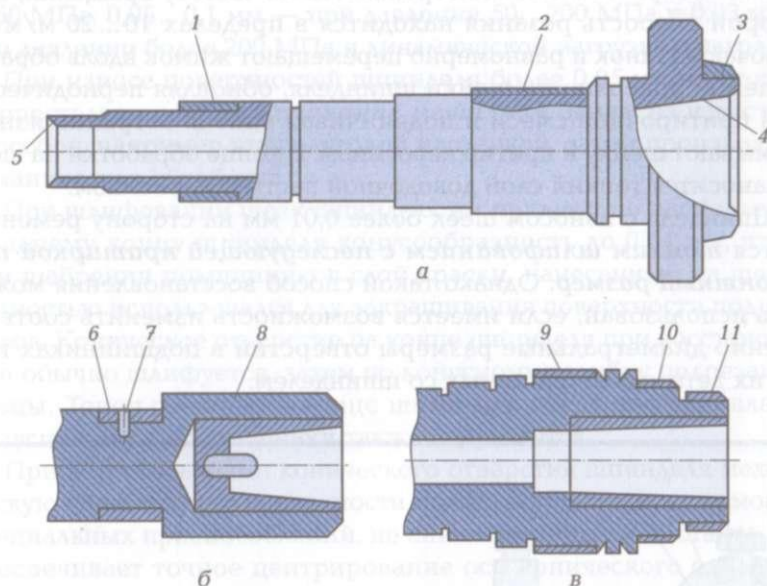


Рис. 1.10. Схемы ремонта шпинделей токарных (а, в) и сверлильного (б) станков с помощью компенсационных колец и втулок:

1, 2, 3, 6, 9 и 10 — компенсационные кольца; 4 и 5 — конические отверстия шпинделя; 7 — штифт; 8 и 11 — компенсационные втулки

фиксированы двумя штифтами 7, поставленными на эпоксидный клей. Также у шпинделя токарного станка с помощью кольца 9 (рис. 1.10, в) восстановлена коническая поверхность под роликовый подшипник, а кольца 10 — поверхность под патрон. Коническое отверстие шпинделя восстановлено посредством втулки 11 с закаленной внутренней поверхностью.

При финишной механической обработке компенсационных колец и втулок нельзя допускать перегрева, так как может разрушиться клеевая пленка, поэтому данную операцию следует выполнять с обильным охлаждением.

Шпиндель, имеющий износ шеек на сторону 0,005... 0,01 мм, ремонтируется *притиркой* на токарном станке. Притирка осуществляется жимком (рис. 1.11). Он состоит из кольца-хомутика 1, винта 2, разрезной втулки-притира 3 и рукоятки-державки (на рисунке не показана). Втулка-притир изготавливается из чугуна, меди или бронзы, а отверстие в ней выполняется по размеру восстанавливаемой шейки 4 шпинделя. На обрабатываемую поверхность накладывается тонкий слой смеси, состоящей из мелкого наждачного порошка и масла. После этого надевается жимок, и слегка завинчивается винт 2. Токарный станок настраивается на частоту вращения, при которой скорость резания находится в пределах 10... 20 м/мин. Включают станок и равномерно перемещают жимок вдоль обрабатываемой поверхности шейки шпинделя, обновляя периодически слой притирочной смеси и подвинчивая винт 2. Устранив износ, промывают шейку и притир керосином. В конце обработки на шейку наносится тонкий слой доводочной пасты с керосином.

Шпиндель с износом шеек более 0,01 мм на сторону ремонтируется *тонким шлифованием с последующей притиркой по ремонтный размер*. Однако такой способ восстановления может быть использован, если имеется возможность изменить соответственно диаметральные размеры отверстий в подшипниках или других деталях, сопрягаемых со шпинделем.

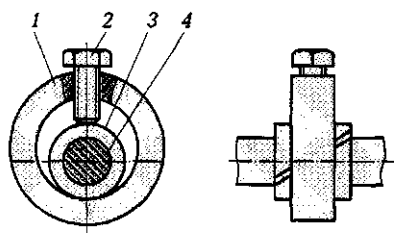


Рис. 1.11. Жимок для притирки шеек шпинделя:

1 — кольцо-хомутик; 2 — винт; 3 — втулка-притир; 4 — шейка шпинделя

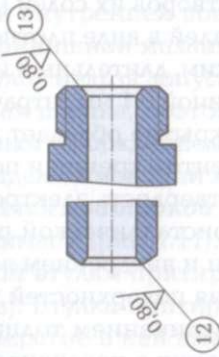
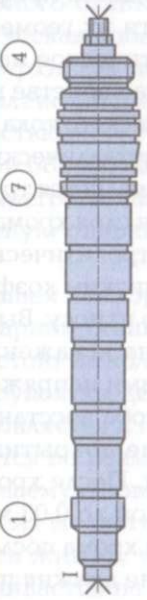
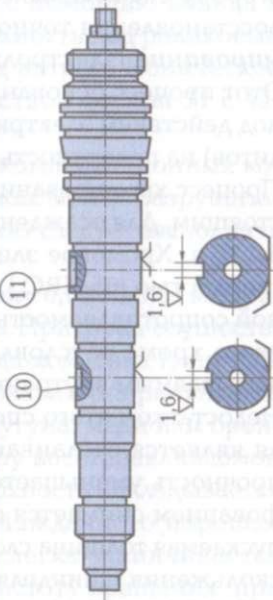
При износе основных поверхностей шпинделя до 0,05 мм на сторону сначала выполняется **предварительное шлифование** для восстановления точности их геометрической формы, а затем **хромирование** (электролитическое нанесение хромового покрытия). Этот процесс основан на свойстве некоторых металлов осаждаться под действием электрического тока из растворов их солей (электролитов) на поверхность металлических деталей в виде плотного слоя. Процесс хромирования является трудоемким, длительным и дорогостоящим. Для осаждения слоя хрома толщиной 0,1 мм затрачивается 6... 15 ч. Хромовое электролитическое покрытие обладает высокой твердостью (65 HRC₂), низким коэффициентом трения и повышенной сопротивляемостью износу. Высокая твердость электролитического хрома обусловлена искажением кристаллической решетки, вызываемым внутренними напряжениями и внедрением водорода. Недостатком этого способа восстановления поверхностей шпинделя является отслаивание покрытия. С увеличением толщины его прочность уменьшается. После хромирования с поверхности шлифованием снимается слой до 0,03 мм на сторону. Максимально допустимая толщина слоя хрома после шлифования для поверхностей скольжения шпинделя не должна превышать 0,12 мм при давлении ≤ 50 МПа, 0,05... 0,1 мм — при давлении 50... 200 МПа и 0,03 мм — при давлении более 200 МПа и динамической нагрузке с нагревом.

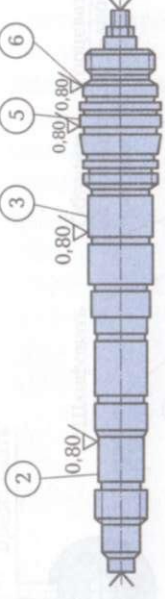
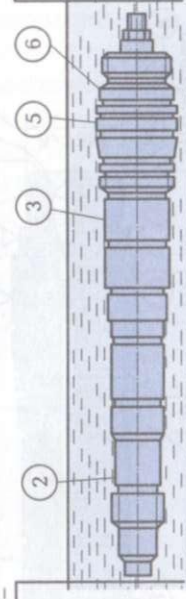
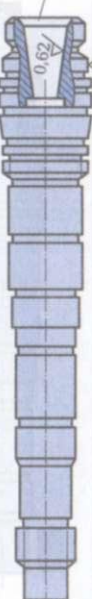
При износе поверхностей шпинделя более 0,05 мм на сторону осуществляется их **наращивание металлом** одним из известных способов, например вибродуговой наплавкой, затем производится механическая обработка.

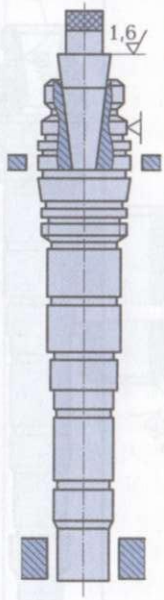
При шлифовании шеек шпинделя им придают по направлению к заднему концу шпинделя конусообразность до 0,01 мм, чтобы при шабрении подшпинников слой краски, нанесенный на шейки, полностью использовался для закрашивания поверхности подшпинников. Коническое отверстие на конце шпинделя при восстановлении обычно шлифуется, затем по конусному калибру подрезаются торцы. Торец фланца на конце шпинделя после восстановления конусной посадочной шейки также подрезается.

При восстановлении конического отверстия шпинделя механическую обработку его поверхности можно осуществлять с помощью специальных приспособлений, не снимая шпинделя со станка. Это обеспечивает точное центрирование оси конического отверстия шпинделя с осью его вращения. Технологическая последовательность ремонта шпинделя приведена в табл. 1.2. Для контроля точности восстановленного конического отверстия шпинделя используется стандартный конусный калибр, контрольная риска на

Таблица 1.2. Технологическая последовательность ремонта шпинделя

Номер операции	Вид операции и ее содержание	Эскиз операции
05	<p>Токарная: зачистить внутренние фаски в отверстиях с двух сторон поверхностей (12) и (13)</p>	
10	<p>Слесарная: установить и закрепить шпиндель на оправке</p>	<p>—</p>
15	<p>Токарная: прорезать резьбу до полного профиля: M48 × 1,5 на поверхности (1); M64 × 6 на поверхности (4); M68 × 2 на поверхности (7)</p>	
20	<p>Фрезерная: фрезеровать шпоночные пазы $b = 6,5js6$ на поверхности: (10) — $l = 40$; (11) — $l = 60$</p>	

25	<p>Шлифовальная: шлифовать поверхности:</p> <p>2 — $\text{Ø}49,92 [50\text{k}6]$, $l = 95$; 3 — $\text{Ø}59,92 [60\text{k}6]$, $l = 60$; 5 — $\text{Ø}74,94 [75\text{k}6]$, $l = 50$; 6 — $\text{Ø}69,80 [70\text{k}6]$, $l = 25$</p>	
30	<p>Гальваническая: хромировать поверхности:</p> <p>2 — $\text{Ø}50,06 [50\text{k}6]$, $l = 95$; 3 — $\text{Ø}60,016 [60\text{k}6]$, $l = 60$; 5 — $\text{Ø}75,06 [75\text{k}6]$, $l = 50$; 6 — $\text{Ø}69,84$, $l = 25$</p>	
35	<p>Шлифовальная: шлифовать поверхности:</p> <p>2 — $\text{Ø}50\text{k}6$, $l = 95$; 3 — $\text{Ø}60\text{k}6$, $l = 60$; 5 — $\text{Ø}75\text{k}6$, $l = 50$; 6 — $\text{Ø}69,82$, $l = 25$</p>	<p>См. операцию 25</p>
40	<p>Шлифовальная: шлифовать конус Морзе №5 на поверхности (8) (крупные риски и задиры не выводить)</p>	
45	<p>Слесарная: собрать станок полностью</p>	

Номер операции	Вид операции и ее содержание	Эскиз операции
50	Токарная: торцевать шпиндель по конусному калибру Морзе № 5 на поверхности 13	

П р и м е ч а н и е. Для шлифования конического отверстия шпинделя после сборки всего станка используется шлифовальная машинка, установленная вместо резцедержателя. Обязательной операцией является проточка торцовой части шпинделя по конусному калибру.

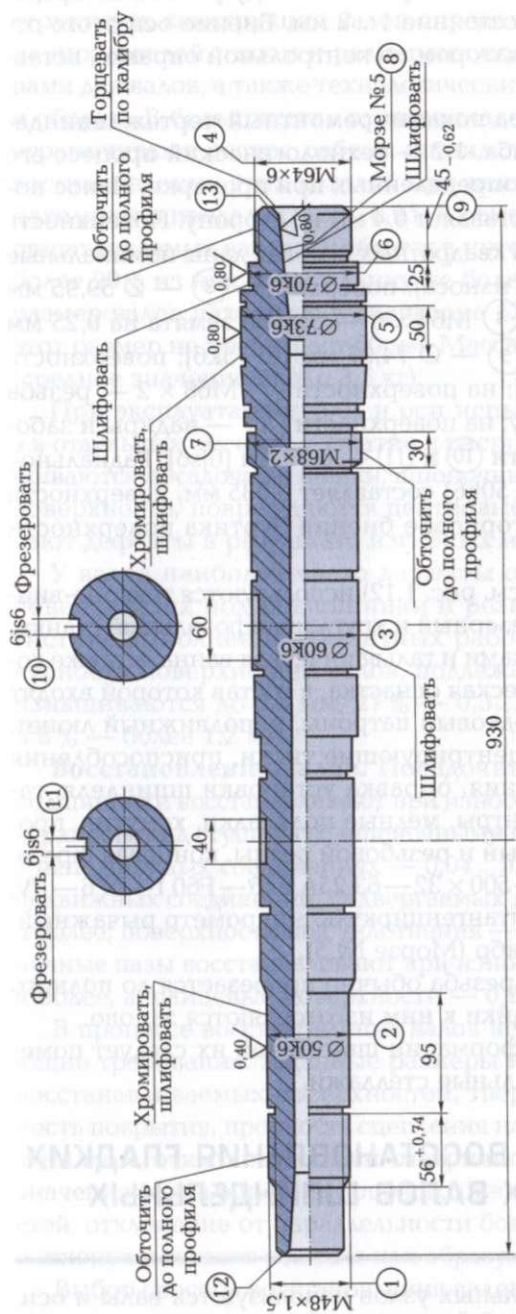


Рис. 1.12. Ремонтный чертеж шпинделя токарного станка

котором не должна входить в отверстие. Между риской и торцом шпинделя должно быть расстояние 1...2 мм. Биение оси этого отверстия проверяется индикатором по контрольной оправке, вставленной в отверстие.

На рис. 1.12 для примера показан ремонтный чертеж шпинделя токарного станка, а в табл. 1.2 — технологический процесс его ремонта с учетом данных, определенных при проверке. Износ поверхности ① М48 × 1,5 составляет 0,4 мм на сторону. Поверхность ② — Ø 49,96 мм [Ø 50k6] (в квадратных скобках даны номинальные размеры шпинделя, т. е. до износа); поверхность ③ — Ø 59,95 мм [Ø 60 k6]; на поверхности ④ М64 × 6 — резьба замята на 0,25 мм на сторону. Поверхность ⑤ — Ø 74,97 мм [Ø 75k6]; поверхность ⑥ — Ø 69,87 мм [Ø 70 k6]; на поверхности ⑦ М68 × 2 — резьба замята на 0,3 мм на сторону; на поверхности ⑧ — надиры и забоины до 0,75 мм. Поверхности ⑩ и ⑪ — 6,07 мм [6js6]. Радиальное биение поверхности ② [Ø 50k6] составляет 0,035 мм, поверхности ⑥ [Ø 70k6] — 0,055 мм, торцовое биение буртика поверхности ⑥ — 0,05 мм.

Для ремонта шпинделя (см. рис. 1.12) используются токарно-винторезный, вертикально-фрезерный и крутлошлифовальный станки, верстак со слесарными тисками и гальваническая ванна, а также соответствующая технологическая оснастка, в состав которой входят четырехкулачковый и поводковый патроны, неподвижный люнет, станочные винтовые самоцентрирующие тиски, приспособления для внутреннего шлифования, оправка установки шпинделя, гачные ключи, токарные центры, медные подкладки, хомутик, проходной отогнутый, расточный и резьбовой резцы, концевая фреза, шлифовальный круг 5200—500 × 32—63 25А F46—F60 I—N 6—8V, пробка шпоночная 6,5js6, штангенциркуль, микрометр рычажный, индикатор и конусный калибр (Морзе № 5).

При ремонте шпинделя резьба обычно прорезается до полного профиля, нестандартные гайки к ним изготавливаются заново.

Для предотвращения деформации шпинделей их следует помещать вертикально в специальные стеллажи.

1.4. ТЕХНОЛОГИЯ ВОССТАНОВЛЕНИЯ ГЛАДКИХ И ШЛИЦЕВЫХ ВАЛОВ ШПИНДЕЛЬНЫХ УЗЛОВ

В конструкциях шпиндельных узлов используются валы и оси, имеющие сплошное и полое сечения. Они являются распростра-

ненными и ответственными деталями шпиндельных узлов. В их структурах конструкция валов определяется способом крепления на них деталей, типом и размерами подшипников, служащих опорами для валов, а также технологическими условиями изготовления и сборки. В большинстве случаев гладкие и шлицевые валы (оси) ограничивают ресурс работы шпиндельных узлов. Коэффициент восстановления этих деталей при капитальном ремонте станков находится в пределах 0,25...0,95. В ремонтной практике длина восстанавливаемых валов колеблется в интервале 100...4000 мм, однако более 90 % из них имеют длину не более 1000 мм. Диаметральный размер валов находится в диапазоне 12...210 мм, но у 98 % из них этот размер не превышает 60 мм. Масса валов составляет 0,2...50 кг (среднее значение около 3,5 кг).

При эксплуатации валы и оси испытывают изгиб и кручение, а в отдельных случаях — сжатие и растяжение. У этих деталей изнашиваются посадочные шейки, шпоночные пазы и шлицы, резьбовые поверхности, повреждаются центровые отверстия, а также возникают дефекты в результате изгибных и крутильных деформаций.

У валов наиболее часто дефекты образуются на посадочных поверхностях под подшипники и резьбовых поверхностях. Статистика выполнения ремонтных работ показывает, что из совокупности поверхностей валов, подлежащих восстановлению, 46 % изнашиваются до 0,3 мм, 27 % — 0,3...0,6 мм, 19 % — 0,6...1,2 мм и 8 % — более 1,2 мм.

Восстановление валов. Посадочные поверхности валов под подшипники восстанавливают при износе 0,017...0,060 мм и более; поверхности под ступицы со шпоночными пазами и другие поверхности в неподвижных соединениях — 0,04...0,13 мм и более; поверхности подвижных соединений, подвергаемых деформациям, — 0,4...1,3 мм и более; поверхности под уплотнения — 0,15...0,20 мм и более. Шпоночные пазы восстанавливают при износе по ширине 0,065...0,01 мм и более, а шлицевые поверхности — 0,2...0,5 мм и более.

В процессе восстановления валов необходимо выполнить следующие требования: заданные размеры и параметры шероховатости восстанавливаемых поверхностей, твердость поверхности, сплошность покрытия, прочность сцепления нанесенных слоев с основным металлом, отклонения от симметричности и соосности, заданные значения радиального и торцового биения обработанных поверхностей, отклонение от параллельности боковых поверхностей шлицов и шпоночных пазов оси вала или образующих базовых поверхностей.

Выбор способа восстановления валов (осей) зависит от величины износа и возможностей ремонтной базы. Способ ремонта опреде-

ляется после соответствующей проверки и установления характера и степени износа поверхностей валов. У валов, шейки которых имеют износ (риски, царапины или отклонение от цилиндричности до 0,1 мм), проверяется сначала исправность центровых отверстий. При наличии вмятин и забоин на них их исправляют, правят валы и ремонтируют шейки шлифованием.

Шейки валов, имеющих значительный износ, обтачиваются и шлифуются под ремонтный размер. При этом допускается уменьшение диаметрального размера шеек на 5...10% в зависимости от характера воспринимаемых валом нагрузок. Для восстановления первоначально заданных диаметров шеек на них после обтачивания напрессовываются или устанавливаются на эпоксидном клее ремонтные втулки (компенсационные кольца), которые обтачиваются или шлифуются. Изношенные поверхности валов ремонтируются также наплавкой, металлизацией, остаиванием, хромированием, газотермическим нанесением порошковых материалов повышенной износостойкости и другими методами.

При износе шеек валов (осей) до 0,15 мм (на диаметральный размер) их исходный размер восстанавливается хромированием, предварительно для устранения рисков выполняется шлифование. Для ремонта шеек валов (осей), имеющих износ 0,15...0,3 мм на сторону, используются остаивание, вибродуговая наплавка, электромеханический способ и ферромагнитные порошки. При износе более 0,3 мм применяется наплавка, металлизация или остаивание. Выбор способа наращивания изношенных поверхностей шеек зависит также от вида их посадки: с зазором или с натягом.

При восстановлении валов наиболее часто применяются следующие виды наплавки: в среде углекислого газа (диоксида углерода), вибродуговая в различных защитных средах, в природном газе и под флюсом. Эти процессы обычно используются при износах поверхностей валов более 0,3 мм. Поверхности неподвижных сопряжений восстанавливаются электроконтактной приваркой металлического слоя в виде проволоки или ленты. Достоинствами этого способа являются возможность приварки слоя металла различной твердости и износостойкости, незначительный нагрев ремонтируемых деталей, возможность регулирования толщины наносимого слоя в зависимости от величины износа, незначительный расход наплавочных материалов, а также повышение производительности и улучшение условий труда.

Шпоночные пазы у валов (осей) восстанавливаются фрезерованием на следующий ремонтный размер или под нестандартную ступенчатую шпонку. В ряде случаев шпоночные пазы заварива-

ют, затем ремонтируемую деталь поворачивают вокруг оси на 90° и фрезеруют в ней новые пазы.

В общем случае **для восстановления гладких валов (осей)** рекомендуется три технологических маршрута (рис. 1.13):



Рис. 1.13. Схема технологического процесса восстановления гладких валов и осей

1) детали со значительным износом восстанавливаются наплавкой с последующими механической и при необходимости термической обработкой;

2) детали, для которых целесообразно использование электроконтактной приварки металлической проволоки или ленты;

3) детали, для которых технологически возможно осуществление электромеханической обработки (высаживание и выглаживание). При этом резьбовые поверхности и шпоночные пазы, имеющие значительный износ, по второму и третьему маршрутам восстанавливаются наплавкой.

Технологический процесс ремонта валов (осей) состоит в следующем: вначале валы очищаются от смазки и грязи, затем выправляются. Скрученные валы, как правило, не восстанавливаются, а изготавливаются заново, что обусловлено ухудшением механических свойств деформированных валов. Правка осуществляется холодным или горячим способом.

Изогнутые валы диаметром до 30 мм можно править наклепом. Такой вал кладется выгнутой частью вниз на плиту, и легким молотком наносятся частые удары, пока он не выпрямится. Удары наносятся также с обеих сторон выгнутой части, ограниченной углом 120° .

Холодная правка валов (осей) производится вручную посредством винтовых скоб (рис. 1.14), рычагов и приспособлений под прессом (рис. 1.15). При холодной правке с помощью скобы или прессы вал 4 устанавливается на две опоры — опорные крюки 3 и 5 (см. рис. 1.14) или призмы 3 и 7 (см. рис. 1.15) выгнутой стороной к нагружающему устройству (винту, ползуну) и постепенно нагружают так, чтобы он изогнулся в противоположную сторону на величину, почти равную первоначальному прогибу (лишь затем восстанавливают первоначальную точность по прямолинейности). При правке приложенное усилие вызывает остаточные деформации, и вал восстанавливается, приобретая первоначальные свойства. Валы и оси диаметром более 50 мм правятся с местным нагревом.

После предварительной правки у ремонтируемых валов (осей) на токарном станке восстанавливают центровые отверстия (технологические базы) выглаживанием с помощью специального центра, изготавливаемого из стандартного, вышедшего из строя токарного центра. Для этого рабочая часть центра отжигается, фрезеруется в ней паз, в который впаивается твердосплавная пластина (например, марки Т15К6). Пластина шлифуется под углом 60° вместе с основным металлом конической части центра. Вал (ось) закрепляется одним концом в патроне токарного станка, а другим устанавливается в люнет. Центр с твердосплавной пластиной уста-

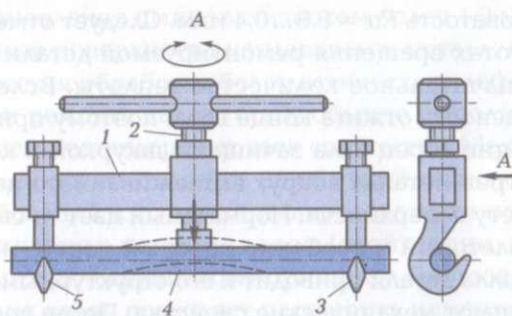


Рис. 1.14. Винтовая скоба:

1 — штанга; 2 — винт; 3 и 5 — опорные крюки; 4 — вал (ось)

навливается в пиноль задней бабки. Этот центр (при включенном станке) подается в центровое отверстие ремонтируемого вала (оси). Твердосплавная рабочая поверхность центра, внедряясь, притирает царапины и забоины конической части центрального отверстия, заглаживая его поверхность. Такой способ восстановления центральных отверстий валов эффективен и высокопроизводителен, он обеспе-

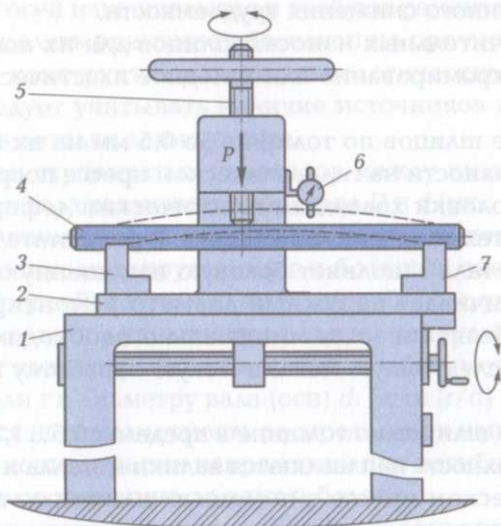


Рис. 1.15. Винтовой пресс:

1 — станина; 2 — стол; 3 и 7 — опорные призмы; 4 — вал (ось); 5 — винт; 6 — индикатор

чивает шероховатость $Ra = 0,8 \dots 0,4$ мкм. Следует отметить, что при больших частотах вращения ремонтируемой детали из-за трения выделяется значительное количество теплоты. Вследствие этого возникает опасность отжига конца вала, поэтому при выполнении данной операции торец вала зачищают шкуркой и контролируют визуально нагрев металла вокруг выглаживаемого центрального отверстия по цвету поверхности. Нормальный цвет — светло-желтый. Желтый, фиолетовый и особенно красный цвет — недопустимы. Перегрев металла детали приводит к его структурным изменениям, которые ухудшают механические свойства. После восстановления обоих центральных отверстий ремонтируемый вал (ось) устанавливается в центры, и с помощью индикатора определяются биения шеек, а затем выполняется окончательная правка.

При ремонте шлицевых валов устраняются дефекты, присущие гладким валам, а также восстанавливаются поверхности шлицов. Для этого часто используется дуговая наплавка.

Процесс восстановления шлицевых валов включает в себя наплавку, нормализацию, токарную обработку, фрезерование, термическую обработку и шлифование. Эта технология трудоемка и не всегда экономически выгодна. Для восстановления шлицевых поверхностей может быть использована электроконтактная приварка металлических полос с их последующей обработкой. Однако это не дает существенного снижения трудоемкости.

При незначительных износах шлицов для их восстановления применяется хромирование или холодное пластическое деформирование.

При износе шлицов по толщине до 0,5 мм на их наружной нерабочей поверхности на гидравлическом прессе посредством шлиценакатной головки холодным пластическим деформированием формируется технологическая канавка. В результате вытесненный из канавки металл заполняет боковую изношенную поверхность шлица и увеличивает наружный диаметр ремонтируемого вала. Тем самым обеспечивается минимально необходимая величина припуска под следующую механическую обработку поверхностей шлицов.

При износе шлицов по толщине в пределах 0,5... 1,2 мм на их наружную поверхность наплавляются валики металла и осаживаются на гидравлическом прессе с помощью шлиценакатной головки. Металл валиков в процессе осадки внедряется в основной металл ремонтируемой детали, тем самым увеличивая ширину шлицов. Этим обеспечивается получение припуска под следующую механическую обработку шлицевых поверхностей.

Для восстановления шлицов с износом более 1,2 мм на их боковые и наружные поверхности наплавляется металл, и осуществляется механическая обработка без пластического деформирования.

Резьбы при ремонте валов (осей) обычно выполняются заново с изготовлением нестандартных гаек «по месту». Механическая обработка деталей осуществляется по обычной технологии в зависимости от требований к точности и шероховатости поверхностей.

При организации ремонта валов (осей) шпиндельных узлов следует стремиться к групповому принципу. Групповая технология восстановления валов позволяет расширить номенклатуру восстанавливаемых деталей, использовать унифицированную групповую технологическую оснастку, сократить затраты труда и времени на переналадку оборудования, а также повысить эффективность его использования.

Повышение прочности валов (осей) при ремонте. Валы шпиндельных узлов несут на себе сопряженные детали механизмов, поэтому в зависимости от конструкции работают в основном на совместное действие изгиба и кручения или значительно реже только на кручение.

В отличие от валов оси не передают крутящего момента, но также несут на себе те или иные детали и работают только на изгиб.

В процессе эксплуатации основные и вспомогательные поверхности валов и осей изнашиваются и требуют ремонта. При ремонте необходимо уделять внимание обеспечению прочности этих деталей в связи с конструктивными и технологическими факторами. Особенно следует учитывать наличие источников концентрации напряжений в деталях данного типа.

Так, галтели ступенчатых переходов между цилиндрическими поверхностями вала различных диаметров D и d (рис. 1.16) являются источником значительной концентрации напряжений, особенно при малых радиусах закругления r и больших заплечиках. При ремонте валов (осей) галтели следует выполнять с учетом возможности максимального увеличения радиуса закругления r , так как коэффициент концентрации напряжений зависит от соотношения радиуса галтели r к диаметру вала (оси) d . Если $(r/d) < 0,1$, то резко увеличиваются неравномерность распределения напряжений и коэффициенты концентрации напряжений при изгибе k_σ и кручении k_τ , доходящие по значению до двух и более.

При плавном переходе между ступенями вала концентрация напряжений практически устраняется полностью (рис. 1.17).

В табл. 1.3 приведены размерные данные галтели, при которых концентрация напряжений устраняется.

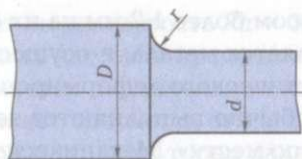


Рис. 1.16. Галтель на валу (оси):

D, d — диаметральные размеры вала; r — радиус закругления

Растяжение, сжатие и кручение

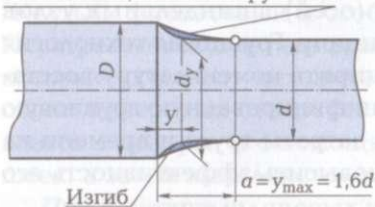


Рис. 1.17. Конструкция галтели без источника концентрации напряжений:

D — диаметр сплошного (исходного) вала; d — диаметр получаемого вала; d_y — средний диаметр перехода галтели из большого D в меньший d диаметр вала; y — расстояние от диаметра D до сечения d_y ; a — максимальное расстояние сечения с диаметром d_y от сплошного вала

Для сокращения длины переходного участка между ступенями вала используется эллиптическая галтель, т.е. переход с плавным уменьшением радиуса кривизны ρ (рис. 1.18). Для построения эллиптической галтели по заданным параметрам — диаметрам сплошного вала d и D и полого вала d_1, d_2 и D — следует определить полуоси эллипса — большую a и малую b . Для сплошного вала $(a/b) = (1,0 \dots 2,5)(a/d)$, а для полого — рекомендуется $(a/b) = (1 \dots 2,5)[a/(d_1 - d_2)]$, где d_1 и d_2 — соответственно наружный и внутренний диаметральные размеры полого вала.

Эллиптическую галтель можно заменить галтелью, описываемой двумя (и даже тремя) радиусами. При этом часть галтели, которая примыкает к меньшему сечению, описана радиусом большего размера. На рис. 1.18 для сравнения с эллиптической галтелью показана галтель, описанная радиусами ρ_1 и ρ_2 . При этом галтель радиусом $\rho_1 > \rho_2$ близка к эллиптической галтели радиусом $\rho = 0,1d$.

Часто из-за конструктивных и технологических причин невозможно увеличить радиус галтели. В этих случаях для уменьшения концентрации напряжений можно использовать различные конструктивные мероприятия. На рис. 1.19 показан вал, у которого радиус галтели увеличен за счет установки промежуточного кольца А. При отсутствии такого кольца пришлось бы выполнить вал с меньшим радиусом галтели, что привело бы к увеличению концентрации напряжений.

На рис. 1.20 показан способ уменьшения концентрации напряжений за счет закругления радиусом R , который входит в уступ вала (поднутрение). Поднутрение может быть выполнено также

Таблица 1.3. К вопросу конструирования галтели

$\frac{y}{d}$		0	0,005	0,01	0,04	0,1	0,2	0,5	1	1,60
$\frac{d_y}{d}$	Растяжение, сжатие или кручение	1,636	1,594	1,572	1,483	1,374	1,260	1,096	1,019	1
	Изгиб	1,475	1,377	1,336	1,23	1,145	1,082	1,026	1,01	1

с некоторым углублением галтели в тело вала, тем самым увеличивая радиус R и уменьшая концентрацию напряжений. Однако значительное увеличение радиуса R может привести к ослаблению прочности вала, а шлифование такой галтели затруднено.

Улучшить распределение напряжений можно также путем дополнительных разгружающих выточек (рис. 1.21, а). На рис. 1.21, б показан график изменения максимальных напряжений у дна основной и разгружающей выточек в зависимости от глубины последней. Напряжения σ_1 и σ_2 на графике отнесены к напряжениям σ_0 на дне основной выточки при отсутствии разгружающей. При отношении глубин основной и разгружающей t_a/t_m выточек, равном 0,9, напряжения около них уравниваются, и напряжения у основной выточки

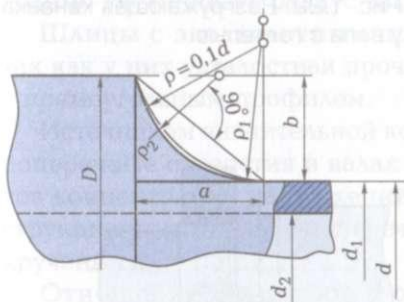


Рис. 1.18. Схема конструкции эллиптической и круговой галтели:

d и D — диаметры сплошного вала; d_1 и d_2 — диаметры полого вала; a и b — оси эллипса соответственно большая и малая; ρ , ρ_1 и ρ_2 — радиусы кривизны

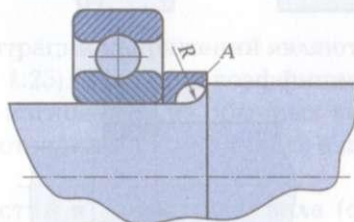


Рис. 1.19. Увеличение радиуса галтели посредством установки промежуточного кольца А

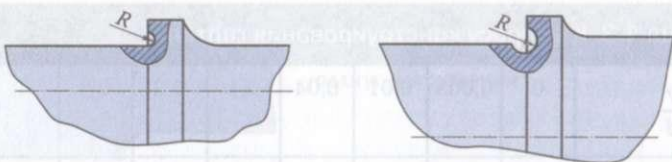


Рис. 1.20. Поднутрение галтели (R — радиус галтели)

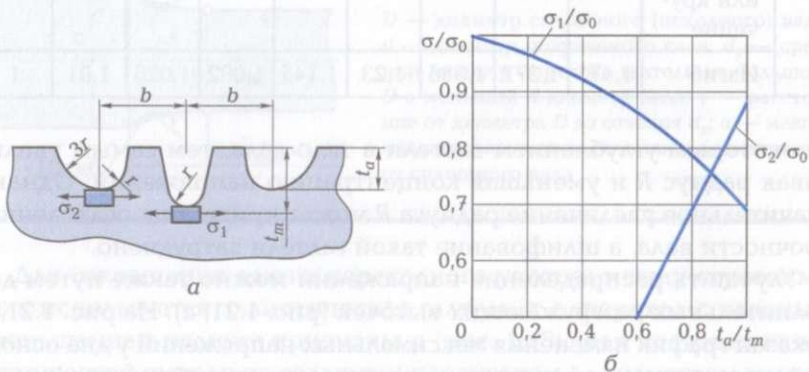


Рис. 1.21. Снижение концентрации напряжений:

a — дополнительные выточки на валу; b — график изменения максимальных напряжений у дна основной и разгружающей выточек; σ_1 и σ_2 — напряжения в галтелях; r — радиус галтели; t_a — глубина галтели; t_m — глубина галтели с максимальным напряжением; b — шаг выточек ($t_a - b/t_m = 1,5$)

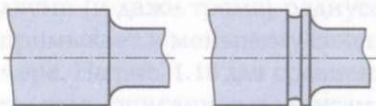


Рис. 1.22. Разгружающая канавка у вала с галтелью

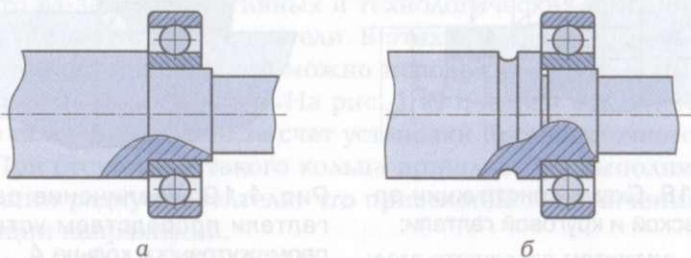


Рис. 1.23. Посадка шарикоподшипника на вал:

a — обычная; b — улучшенная

снижаются на 20 %, поэтому рационально в валах и осях с галтелями выполнять разгружающие канавки (рис. 1.22). Жесткость вала в части большего сечения в данном случае уменьшается незначительно, но происходит выравнивание напряжений.

На рис. 1.23, *а* показана обычная конструкция вала с установленным шарикоподшипником, а на рис. 1.23, *б* — улучшенная конструкция, где использованы галтель с поднутрением и разгружающая канавка.

Передача крутящего момента или осевых сил либо того и другого в соединениях валов с установленными на них деталями осуществляется различными способами. Наиболее распространены зубчатые и шпоночные соединения. При средней напряженности валов по кручению и невысокой точности центрирования используются шпоночные соединения. Коэффициенты концентрации напряжений при изгибе валов со шпоночными пазами составляют $k_{\sigma} = 1,5 \dots 2,0$, а при кручении — $k_{\tau} = 1,5 \dots 1,9$.

Для уменьшения коэффициента концентрации напряжений целесообразно выполнять шпоночные канавки дисковой фрезой (рис. 1.24, *а*) вместо пальцевой (рис. 1.24, *б*).

Зубчатые (шлицевые) соединения используются при высоких напряжениях кручения в вале, когда шпоночное соединение становится неприемлемым из-за высоких напряжений смятия. Коэффициенты концентрации напряжений для шлицевых валов при кручении составляют для прямоугольных шлицов $k_{\tau} = 1,9$, а для шлицов с эвольвентным профилем $k_{\tau} = 1,2 \dots 1,3$.

Для повышения усталостной прочности вала, имеющего шлицы прямоугольного профиля, так же, как и у шпоночного паза, необходимо увеличивать радиус закругления у основания.

Шлицы с эвольвентным профилем более предпочтительны, так как у них усталостная прочность выше в 2 раза, чем у шлицов с прямоугольным профилем.

Источником значительной концентрации напряжений являются поперечные отверстия в валах (рис. 1.25). Значения коэффициентов концентрации напряжений при изгибе вала из обычных конструкционных сталей с поперечным отверстием $k_{\sigma} = 1,5 \dots 2,5$, а при кручении $k_{\tau} = 1,5 \dots 2,0$.

Отношение диаметров d отверстий к диаметру D вала (см. рис. 1.25) значительно сказывается на значениях коэффициентов k_{σ} и k_{τ} при $d/D = 0,25 \dots 0,3$.

Смазочные отверстия в валах обуславливают значительную концентрацию напряжений и являются местом начала возникновения усталостной трещины, поэтому желательно упрочнять поперечные отверстия. Упрочнение может выполняться различными способами:

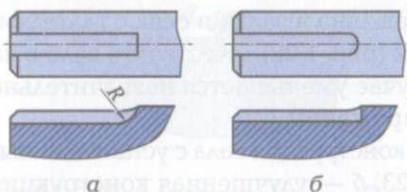


Рис. 1.24. Шпоночные канавки:

a — продольного фрезерования (выполнена дисковой фрезой, R — радиус скоса); *б* — торцовая (выполнена пальцевой фрезой)

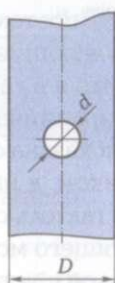


Рис. 1.25. Вал с поперечным отверстием:

d — диаметр отверстия; D — диаметр вала

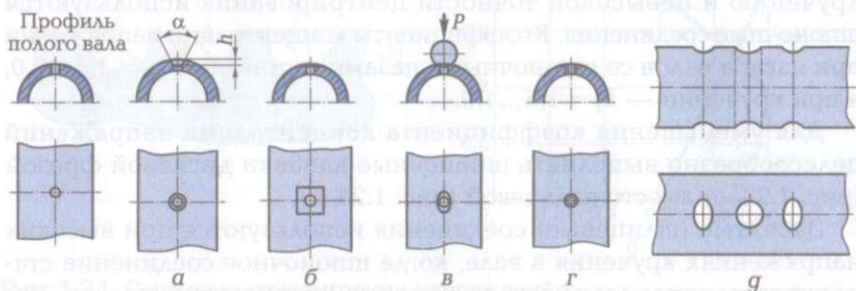


Рис. 1.26. Конструктивное упрочнение вала с поперечным отверстием:

a — раззенковка отверстия: α и h — соответственно угол и высота раззенковки; *б* — снятие лыски; *в* — обжатие отверстия шариком: P — усилие обжатия; *г* — запрессовка втулки; *г* — выполнение разгружающих канавок

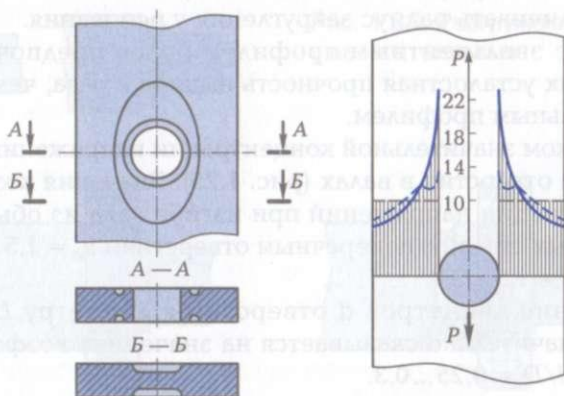


Рис. 1.27. Снижение концентрации напряжений у поперечного отверстия путем удаления ненагруженной части материала:

P — сила вдавливания штампея

раззенковкой отверстия с наружной стороны (рис. 1.26, а); снятием лыски в месте выхода масляного отверстия (рис. 1.26, б); обжатием отверстия шариком (рис. 1.26, в); запрессовкой в отверстие втулок с меньшим модулем упругости, чем материал вала (рис. 1.26, г); выполнением разгружающих канавок около масляного отверстия (рис. 1.26, г).

Наиболее эффективным способом уменьшения концентрации напряжений является изготовление разгружающих канавок путем вдавливания в поверхность штампея (пуансона) шириной, равной диаметру отверстия на глубину около $0,3d$ последнего. Края разгружающей канавки не должны доходить до края отверстия. При таком исполнении коэффициент концентрации напряжений значительно снижается. Удаление материала около поперечного отверстия также уменьшает этот коэффициент (рис. 1.27).

1.5. РЕМЕННЫЕ ПЕРЕДАЧИ

Классификация ременных передач. В конструкциях шпиндельных узлов широко применяются ременные передачи.

Они состоят из ведущего и ведомого шкивов, расположенных на определенном расстоянии друг от друга и соединенных гибкой связью — ремнем определенной конструкции, надетым на эти шкивы с натяжением. Вращательное движение от ведущего шкива к ведомому передается посредством сил трения, возникающих между ним и ремнем.

В конструкциях промышленного оборудования ременные передачи по форме используемого ремня подразделяются на плоскоременные, клиноременные, поликлиновые и круглоременные (рис. 1.28, а—г), а также передачи — зубчатыми ремнями (рис. 1.28, г).

Передачи с зубчатыми ремнями занимают промежуточное положение между ременными и зубчатыми передачами, объединяя их достоинства. Передаточное число ременных передач определяется как отношение диаметров ведомого D_2 и ведущего D_1 шкивов:

$$i_{1-2} = D_2/D_1.$$

Использование в ременных передачах эластичных ремней обеспечивает их плавность и бесшумность работы. Благодаря проскальзыванию ремня эти передачи одновременно работают как предохранительные устройства, которые защищают механизмы от перегрузок, вызванных нестабильностью работы технологической

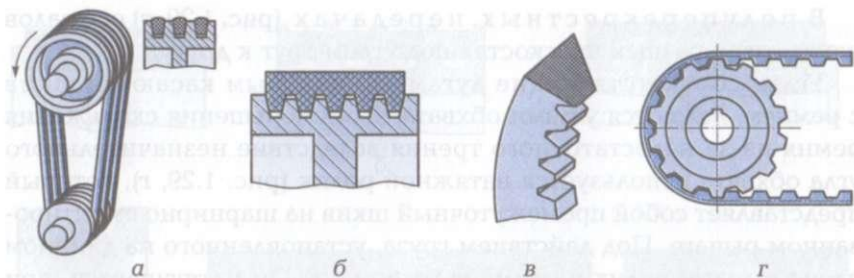


Рис. 1.30. Клиноременная (а), поликлиноременная (б), клиноременная с зубьями (в) и зубчато-ременная (г) передачи

чения постоянства передаточного числа при меньшем натяжении ремней.

Клиновые, поликлиновые и зубчатые ремни нельзя укорачивать или удлинять. Они должны иметь определенную длину.

Изменение нагрузочной способности ременных передач в зависимости от их конструкции выполняется по-разному: в плоскоременных передачах варьируется длина ремня, а в клиноременных — число ремней при их постоянном поперечном сечении. Использование большого числа клиновых ремней приводит к их неравномерной нагрузке, так как невозможно обеспечить одинаковую длину ремней из-за их различного натяжения. В связи с этим в клиноременных передачах рекомендуется устанавливать не более 12 ремней.

Для обеспечения трения между ремнем и шкивом создается предварительное натяжение ремня упругим его деформированием или перемещением одного из шкивов передачи, а также специальным устройством натяжения.

Шкивы ременных передач изготавливаются из стали, чугуна, легких сплавов и пластических масс. Обод — наружная часть шкива — соединяется со ступицей посредством спиц или диска. Шкив, устанавливаемый на конце вала, выполняется неразъемным, а при необходимости установки его в середине вала используются составные (разъемные) конструкции. При значительных габаритных размерах шкивы также выполняются составными. Разъем шкива делается как по спицам (наиболее рациональный), так и между ними. Обод шкивов плоскоременных передач выполняется плоским или слегка выпуклым. Это обеспечивает лучшее удерживание ремня на ободе в средней части обода, т. е. лучшее его центрирование.

Поверхности шкивов, сопрягающиеся с ремнями, должны иметь шероховатость $Ra = 6,3 \dots 3,2$ мкм. Наружный диаметр шкива дол-

жен точно соответствовать указанному на чертеже и обеспечивать требуемое передаточное отношение. На шкивах не допускаются надломы и трещины. Они должны быть сбалансированы, т. е. уравновешены.

К достоинствам ременных передач, определяющих область их применения, относятся:

- возможность передачи движения между валами, расположенными на значительном расстоянии;
- плавность и бесшумность работы;
- ограничение передаваемой нагрузки, т. е. способность ремня передавать нагрузку лишь до определенного ее значения (при увеличении нагрузки выше допустимой происходит проскальзывание ремня, что предохраняет механизм от поломки);
- относительная простота конструкции;
- легкость технического обслуживания;
- невысокая стоимость изготовления.

К недостаткам ременных передач относятся:

- значительные габаритные размеры;
- непостоянство передаточного отношения из-за проскальзывания ремня;
- повышенное давление на валы и подшипники.

Восстановление шкивов ременных передач. В шкивах под клиновые ремни (рис. 1.31) прежде всего изнашиваются поверхности канавок под ремни. Этот износ иногда достигает такой величины, что ремень опускается до дна канавки. При этом происходит излом буртиков шкива, и нарушается его балансировка.

Для устранения износа в шкивах клиноременных передач обтачиваются поверхности обода и стенок канавок, а дно канавок углубляется. Профиль и размеры всех канавок должны быть одинаковыми. Они контролируются шаблоном или с помощью ремня, который должен не доходить до дна канавки (рис. 1.31, а). Трещины и изломы на поверхностях шкивов устраняют заваркой, предварительно вы-

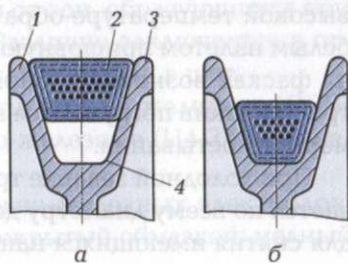


Рис. 1.31. Схемы расположения клинового ремня:

а — правильно; б — неправильно; 1 — контактная поверхность; 2 — клиновой ремень; 3 — буртик шкива; 4 — дно канавки

полняя соответствующую слесарную подготовку. На рис. 1.31, б показано неправильное расположение клинового ремня.

Чугунные шкивы перед заваркой трещин нагреваются равномерно по всему диаметру, чтобы минимизировать внутренние напряжения на завариваемом участке, вызывающие образование трещин в других местах ремонтируемой детали. Заварку можно выполнять различными способами. В ремонтном производстве широко используется газовая сварка трещин цветными сплавами. В качестве присадочного материала используется латунь, которая более всего соответствует требованиям сварки по сравнению с другими цветными сплавами на медной основе. Температура плавления латуни (880...950 °С) ниже температуры плавления чугуна, поэтому ее можно применять для заварки, не доводя материал детали до плавления и, следовательно, не вызывая в нем значительных структурных изменений и внутренних напряжений. При правильном выполнении требований технологии заварки трещин с использованием латунной присадки обеспечиваются достаточно высокие механические свойства шва, который получается плотным и легко обрабатывается.

Для заварки трещин в чугунных шкивах выполняются следующие операции. С кромок трещин снимаются фаски так, чтобы угол разделки составлял 70...80°, затем они подвергаются грубой обработке с образованием насечек. Места заварки зачищаются. Подготовленные места подогреваются пламенем газовой горелки до температуры 900...950°С. На подогретую поверхность наносится слой флюса, в пламени горелки нагревается конец латунной проволоки, которым натираются нагретые кромки трещины так, чтобы латунь покрыла поверхности фасок тонким слоем. Конец латунной проволоки периодически погружается во флюс. После нанесения тонкого слоя латуни трещина полностью заваривается. Затем пламя горелки медленно отводится от ремонтируемой детали, а шов покрывается листовым асбестом. При правильно выбранном температурном режиме процесса нанесенный на поверхности фасок слой латуни получается ровным и плотным. При высокой температуре образуется оксид цинка, которая покрывает белым налетом пришовную зону, а при недостаточной температуре на фасках возникают шарики латуни. После окончания заварки трещин шкив погружается в нагретый песок для медленного равномерного остывания.

При холодной заварке трещин в шкивах из чугуна деталь нагревается по всему диаметру до температуры, не превышающей 40 °С, для снятия имеющихся напряжений и предупреждения возникно-

вения сварочных напряжений. Сварочная ванна имеет незначительный объем металла и быстро твердеет. Так как ремонтируемая деталь подвергается низкотемпературному нагреву, то графитизация расплавленного чугуна ограничена. В зоне сварочного шва происходят отбеливание и закалка с одновременным увеличением внутренних напряжений, которые могут вызвать появление трещин в шве, поэтому необходимо соблюдать определенные режимы заварки, связанные с высотой h сварного шва зависимостью

$$h = R\sqrt[3]{I^4/(v_c U)^2},$$

где R — коэффициент; I — сила тока, А; v_c — скорость сварки, см/мин; U — напряжение на дуге, В.

Величина высоты сварного шва h определяется как сумма глубины проплавления h_1 и величины усиления h_2 . Высота h шва различна при использовании электродов с разными покрытиями и равна 4...7 мм. Для оценки воздействия компонентов покрытия электродов пользуются отношением $\xi = h_1/h_2$. Для сварных швов с $\xi > 1,75$ компоненты с высоким содержанием кислорода (оксиды металлов и селитра) усиливают газообразование и обеспечивают переход электродного металла в виде мелких капель. Основной металл находится под воздействием высокой температуры сварочного пламени, что способствует глубокому провару. Компоненты, содержащие активные окислители (кремний, графит, марганец и др.), при $\xi = 1,5$ приводят к меньшему проплавлению основного металла.

В ремонтном производстве холодная сварка наиболее часто используется для устранения трещин в тонких стенках деталей, требующих последующей механической обработки и эксплуатирующихся под нагрузкой.

При заварке трещин в чугунных шкивах медно-никелевыми электродами получается легкообрабатываемый слой. Это обусловлено тем, что медь и никель не растворяют углерод и не образуют с ним соединения. При заварке трещин в шкивах из чугуна электродами из цветных металлов величина и характер переходных сварочных зон значительно отличаются от зон, образующихся при использовании стальных электродов. Различие заключается в отсутствии диффузии углерода из основного металла в шов.

Для электродов применяются латунные, медно-железные (ОЗЧ-2), медно-никелевые (МНЧ-2), никелево-железные (Ц4-3А) и никелевые (ПАНЧ-11) сплавы.

Используются следующие виды медно-железных электродов: медный стержень в железной трубке, покрытый обмазкой; медный

стержень с оплеткой из жести, покрытый тонкой стабилизирующей обмазкой; электрод из биметаллической медно-железной проволоки; медный стержень с обмазкой, содержащей железный порошок. Обрабатываемость шва определяется соотношением железа и меди в электроде. При увеличении содержания железа возрастает и количество углерода, который диффундирует из расплавленного чугуна, в результате возрастает твердость металла шва.

Медно-железные электроды, в состав которых входит по массе 80...95 % меди и 20...5 % железа, обеспечивают достаточную прочность и легкую обрабатываемость шва. Диаметры электрода ОЗЧ-2 равны 3, 4 и 5 мм. Величину силы тока регулируют в пределах 30...40 А на 1 мм диаметра электрода. Швы завариваются при использовании постоянного тока обратной полярности короткими участками (30...50 мм) в несколько слоев с обязательной проковкой каждого накладываемого слоя. Медно-железные электроды не рекомендуются для массовых сварочных ремонтных работ, так как пары меди очень токсичны.

Медно-никелевые электроды (монель МНЧ-2) включают в свой состав 27...30 % меди и 66...68 % никеля. Монель имеет температуру плавления 1 260...1 340 °С, примерно равную температуре плавления чугуна, и благодаря наличию никеля хорошо сплавляется с чугуном. Однако этот сплав дает значительную усадку — возникают внутренние напряжения, способствующие образованию трещин в шве, поэтому монель следует наплавлять короткими валиками (30...50 мм) и сразу проковывать шов молотком. В этом случае прочность шва составляет около 100 МПа. Заварка выполняется при обратной полярности тока. Величина силы тока составляет 40...50 А на 1 мм диаметра электрода, а при заварке трещин в стенках толщиной 4...7 мм — 35 А на 1 мм диаметра электрода. Низкие прочность и плотность сварного шва, а также высокая стоимость сплава монель ограничивают его использование в ремонтном производстве.

Стержнем аустенитно-медного электрода АНЧ-1 является аустенитная хромоникелевая проволока Св-07Х18Н9ТЮ, покрытая оболочкой толщиной до 0,75 мм. Состав обмазки этих электродов, мас. %: марганец — 40, кварцевый песок — 17, плавиковый шпат — 30, ферросилиций — 8 и ферромарганец — 5. Толщина покрытия электродов диаметром 3,5 мм составляет 0,3...0,4 мм. Сварка выполняется при постоянном токе обратной полярности (длина наплавки 30...40 мм) при тщательной проковке шва.

При заварке трещин в **шквивах из алюминиевых сплавов** возникают трудности, связанные с тугоплавкостью пленки оксидов (Al_2O_3) на поверхности ремонтируемых деталей, температура плавления

которой составляет 2050 °С. Пленка мешает заварке трещин, так как температура плавления алюминия составляет 658 °С. Коэффициент линейного расширения алюминия и его сплавов в 2 раза, а теплопроводность в 3 раза больше, чем стали, что может привести к значительным деформациям ремонтируемой детали.

Заварка трещин алюминиевых шкивов осуществляется газовой и дуговой сваркой с использованием металлического и графитового электродов. При ручной заварке трещин применяются металлические электроды со специальной обмазкой. Сварка в инертном газе выполняется при подаче в зону сварки струи аргона, который защищает шов от окисления. Лучшим способом является заварка с наложением продольного магнитного поля на электродугу посредством соленоида, смонтированного на сварочной горелке. Такое поле вызывает колебания электродуги и металла сварочной ванны. Это изменяет схему кристаллизации расплавленного металла, способствует диспергированию оксидов алюминия и уменьшает на 30...50 % вероятность образования трещин.

Для заварки трещин в шкивах из алюминиевых сплавов также применяются неплавящиеся вольфрамовые электроды, работающие в газовой среде аргона. В качестве присадочного материала используются сплавы алюминия. Расстояние до сопла сварочной горелки не должно быть менее 5 мм, а вылет вольфрамового электрода должен составлять 1...5 мм. Специальные обмазки и флюсы, используемые при заварке, содержат хлористые или фтористые соли натрия, кальция, лития и калия. Эти соли хорошо растворяют пленку оксидов алюминия. Легкоплавкость и жидкотекучесть солей обеспечивают качественное формирование сварного шва. Толщина покрытия электрода зависит от его диаметра. Например, при диаметре электрода 5 мм толщина покрытия составляет 0,5...0,75 мм.

Во избежание коробления и образования трещин в шве используется предварительный подогрев места заварки или всего шкива по диаметру до температуры 250...300 °С. При заварке трещин в алюминиевых шкивах электрод следует перемещать только прямолинейно, без поперечных колебаний. Электрод должен быть перпендикулярен к поверхности завариваемой трещины. Заварка осуществляется при постоянном токе обратной полярности (величина силы тока составляет 35...40 А на 1 мм диаметра электрода). После заварки для улучшения сварного шва и уменьшения внутренних напряжений ремонтируемую деталь следует нагревать до температуры 250...350 °С. После окончания заварки шкив погружается в нагретый песок для медленного охлаждения.

Газовая заварка трещин в алюминиевых шкивах ацетилено-кислородным пламенем без флюса и присадочного прутка выполняется при нагреве ремонтируемой детали до 250...300 °С. При этом используется флюс марки АФ-4А, который растворяется в воде. Он наносится в виде пасты на присадочный пруток и завариваемые кромки трещины. Около трещины кладут кусочки дополнительного присадочного металла, нагревается завариваемый участок до температуры плавления. Затем из основного жидкого металла специальным крючком удаляют оксиды алюминия и другие добавки, потом вводят в расплавленную ванну кусок дополнительного металла и перемешивают сварочную ванну, тем самым обеспечивая надежное сплавление дополнительного и основного металлов. После заварки температуру детали выравнивают в течение 1...2 мин в электропечи при температуре 250...300 °С. Затем шкив охлаждают на воздухе. При таком способе заварки отпадает необходимость в вырубке металла при подготовке трещины к заварке. Наружная поверхность трещины зачищается металлической щеткой на расстоянии 12...15 мм от ее краев.

Если в ремонтируемом шкиве необходимо обтачивать поверхность, сопрягаемую с ремнем, то допускается незначительное уменьшение диаметра шкива (в этом случае частота вращения ведущего шкива уменьшится, а ведомого — увеличится). Для сохранения передаточного отношения между шкивами ременной передачи следует обтачивать и поверхность второго шкива до соответствующего диаметра. При ремонте шкивов допускается изменение частоты вращения ременной передачи (уменьшение или увеличение) не более чем на 15 % от номинальной. При больших отклонениях частоты вращения следует изготавливать новые шкивы.

В период эксплуатации в зубчатых ременных передачах изнашиваются зубья ремней и шкивов. При ремонте шкивы и ремни заменяются новыми. Если трудоемкость и стоимость изготовления нового шкива превышают трудоемкость и стоимость ремонта, то шкив ремонтируется наплавкой с последующей механической обработкой обода.

Восстановление ремней. Разорванные *плоские ремни* ремонтируют склеиванием. При склеивании концы ремней расслаивают и соединяют уступами, затем очищают и промывают растворителем. На подготовленную поверхность концов ремней последовательно 3 раза наносят клеевую смесь. Затем концы соединяют между собой, прикатывают роликами и зажимают между двумя металлическими планками на 3...5 ч, потом их сушат в течение 24 ч

при температуре 20 °С либо прошивают сыромятным ремнем. Используют также сочетание склеивания и сшивки концов ремней.

Клиновые ремни при разрыве обычно заменяют новыми. В ряде случаев их ремонтируют склеиванием. Два конца ремня очищают и промывают растворителем, затем покрывают самовулканизирующей пастой. После этого их зажимают в форме и прогревают при температуре 60...70 °С в течение 15...20 мин.

Монтаж ременных передач. После ремонта деталей ременных передач или их замены новыми необходимо осуществить правильный монтаж.

Неразъемные шкивы монтируются на концах валов с использованием посадок с натягом. Шейки вала выполняются цилиндрическими или коническими. На цилиндрические шейки шкивы устанавливаются посредством клиновых (рис. 1.32, а) или призматических (рис. 1.32, б) шпонок. При использовании последних на валу делается буртик 1 для фиксации шкива в осевом направлении. Шкив крепится гайкой или шайбой 2 со стопорным винтом 3. Такое же крепление используется при установке шкива на коническую шейку вала (рис. 1.32, в). При применении клиновых шпонок дополнительного крепления шкивов не требуется. Эти шпонки используются только в тихоходных передачах, так как они не препятствуют осевому смещению ступицы, что недопустимо в быстроходных передачах. При небольшой длине ступицы указанное смещение может привести к перекосу шкива на валу. При повышенных тре-

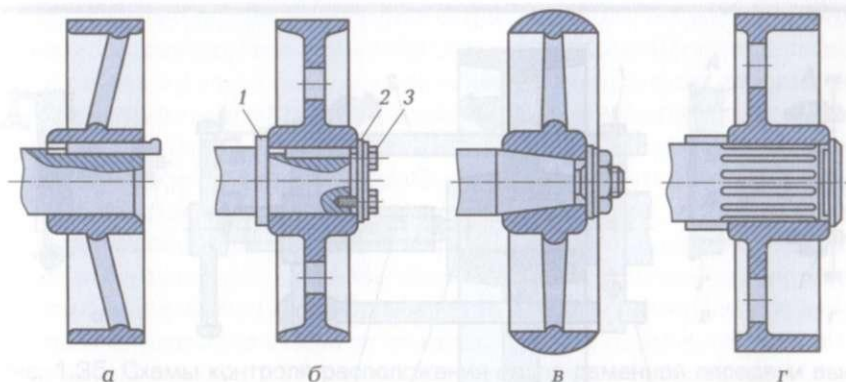


Рис. 1.32. Установки шкивов ременной передачи на валу с помощью клиновой (а) и призматической (б) шпонок, на конической шейке вала (в) и посредством шлицевого соединения (г):

1 — буртик; 2 — шайба; 3 — стопорный винт

бованиях к точности расположения шкива применяется шлицевое соединение (рис. 1.32, г), которое обеспечивает высокую точность центрирования и меньший износ посадочных мест в процессе эксплуатации ременных передач.

Для напрессовки шкивов на валы используются различные винтовые приспособления (рис. 1.33). Разъемный хомутик 1 надевают на вал и упирают в буртик. Тяги 2 и 5 приспособления пропускают между спицами шкива, а на его ступицу монтируют прокладку 4. При вращении винта 3 шкив постепенно напрессовывается на вал. Одновременно с вращением винта наносят легкие удары по прокладке 4 во избежание перекоса шкива.

Сборка после ремонта **составных шкивов** (рис. 1.34) заключается в правильном соединении обода со ступицей посредством резьбовых деталей 1 или заклепок 2. Перед установкой на вал составные шкивы нужно обязательно проверить на биение и свести его к минимуму. Наличие биения вызывает повышенный износ деталей подшипниковых опор. Кроме того, биение шкивов при больших частотах вращения приводит к возникновению вибраций, отрицательно влияющих на работу ременных передач, а также узла и машины в целом. К причинам возникновения биения шкивов относятся некачественная их механическая обработка, изгибные деформации вала и нарушение посадки шкивов на вал при монтаже.

Контроль ременных передач. Проверка на **биение шкивов** выполняется с помощью рейсмуса-чертилки (рис. 1.35, а) или индикатора. В первом случае числовое значение биения определяется

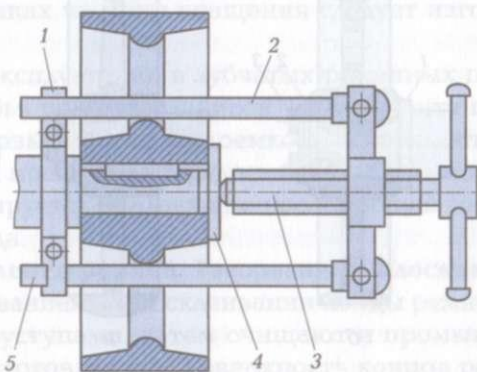


Рис. 1.33. Приспособление для напрессовки шкива ременной передачи на вал:

1 — хомутик; 2 и 5 — тяги; 3 — винт; 4 — прокладка

Рис. 1.34. Составной шкив:

1 — резьбовые детали; 2 — заклепки

щупом, а во втором — отсчетом по шкале индикатора.

Кроме биения на качество работы ременных передач значительное влияние оказывает взаимное расположение ведущего и ведомого шкивов, которое зависит от взаимного расположения валов передач. Оси валов должны быть параллельны. Прямолинейность осей шкивов (их расположение на двух параллельных валах) определяется с помощью стрелок и отвеса (рис. 1.35, б). В этом случае проверка осуществляется следующим образом. Вместо шкивов на валы устанавливаются втулки со стрелками так, чтобы последние соприкасались со шнуром. Если после поворота валов на 180° стрелки не соприкасаются со шнуром, это указывает на наличие отклонения оси вала от параллельности. При монтаже на такие валы шкивов при работе ременной передачи возникает их биение.

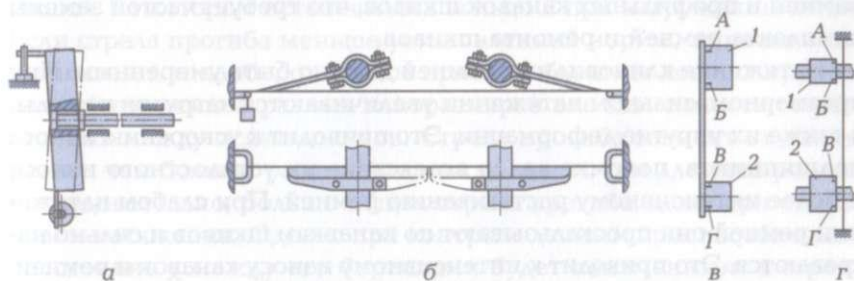
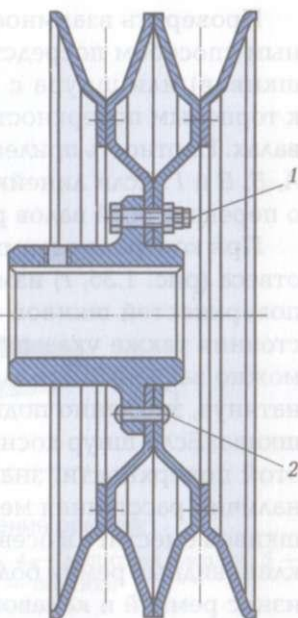


Рис. 1.35. Схемы контроля расположения валов ременной передачи выполнением проверок:

а — осевого и радиального биения шкива (рейсмусом-чертилкой); б — прямолинейности осей шкивов (стрелками и отвесом); в — параллельности осей шкивов линейкой; г — параллельности осей шкивов отвесом: 1 и 2 — шкивы передачи; А, Б, В и Г — точки приложения линейки при измерении

Проверить взаимное расположение осей валов можно косвенным способом посредством линейки (при близком расположении шкивов) или шнура с отвесом. Ребро линейки прикладывается к торцовым поверхностям шкивов (рис. 1.35, в), установленных на валах. Плотность прилегания линейки определяется щупом в точках А, Б, В и Г. Если линейка прилегает неплотно, это свидетельствует о перекосе осей валов ременной передачи.

При контроле взаимного расположения осей валов посредством отвеса (рис. 1.35, г) измеряется расстояние от шнура до торцовых поверхностей шкивов в точках А, Б, В и Г. Изменение этого расстояния также указывает на наличие перекоса осей валов. Шнур можно закрепить на одном из шкивов, затем отвести в сторону, и, натянув, медленно подвести его к торцовой поверхности второго шкива. Если шнур коснется всех точек (по линии диаметра шкива) этой поверхности, значит, шкивы установлены правильно. При наличии расстояния между шнуром и торцом необходимо один из шкивов сместить в осевом направлении. При перекосе шкивов под клиновидные ремни более 1° происходит усиленный односторонний износ ремней и канавок под них.

Для передач с несколькими ремнями на одном шкиве нужно очень тщательно подбирать ремни по длине. Длину ремней в комплекте можно определить на собранной передаче по разности стрел прогиба посредством специального приспособления (рис. 1.36). Отклонение длины ремней в одном комплекте не должно превышать допуска, установленного стандартом. При разности длин ремней в пределах 1...2 мм не обеспечивается равномерность нагрузки на каждый ремень. Это приводит к быстрому износу перегруженных ремней и профильных канавок шкивов, что требует частой замены комплекта ремней и ремонта шкивов.

Натяжение клиновидных ремней должно быть умеренным. При чрезмерном, сильном натяжении увеличиваются нагрузки на валы, а также их упругие деформации. Это приводит к ускорению износа подшипников, поломке валов вследствие их усталостного износа и более интенсивному растягиванию ремней. При слабом натяжении ремней они проскальзывают по канавкам шкивов и сильно нагреваются. Это приводит к интенсивному износу канавок и ремней. Натяжение ремней регулируется натяжным роликом, а контролируется приспособлением (см. рис. 1.36).

Установочное кольцо 2 приспособления перемещают в исходное положение до касания с планкой 1. Затем приспособление прикладывают бортиками 10 к ветви ремня 9. Приспособление располагают посередине между осями валов. Ветвь ремня нагру-

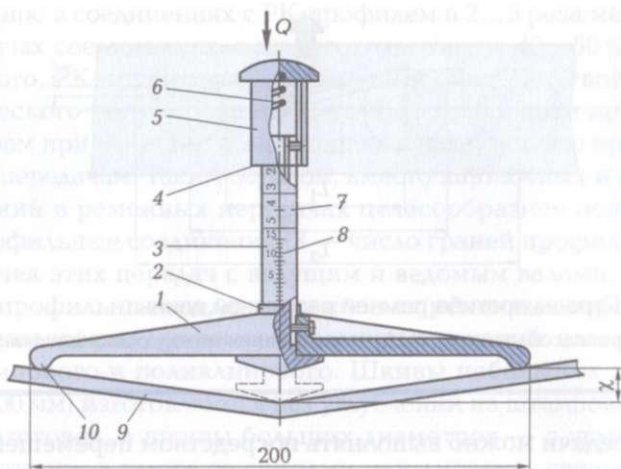


Рис. 1.36. Приспособление для контроля натяжения ремней.

1 — планка; 2 — установочное кольцо; 3 — стержень; 4 — защитная насадка; 5 — колпак; 6 — пружина; 7 и 8 — шкалы; 9 — ремень; 10 — бортики

жают посредством колпака 5 с защитной насадкой 4, пружины 6 и стержня 3. При этом следят, чтобы торец колпака совмещался с определенным значением на шкале 7. Стержень 3, перемещаясь в отверстии планки 1, образует у ветви стрелу прогиба, по которой судят о состоянии натяжения ремня. Высоту стрелы прогиба определяют по показанию на шкале 8, соответствующему делению шкалы, на котором остановилось кольцо 2 при нагружении ветви. Если стрела прогиба меньше установленной нормы, то натяжение уменьшают, и наоборот. Таким приспособлением контролируется натяжение ремней разных типоразмеров вне зависимости от расстояния между осями шкивов. Стрела прогиба зависит от длины ремня: чем больше расстояние между осями, тем длиннее ремень и, следовательно, больше общая стрела прогиба, даже при одинаковом натяжении. Однако при контроле данным приспособлением расстояние χ между его бортиками будет неизменным, а стрела прогиба — одинаковой при условии, что и натяжения ремней также одинаковы. На рис. 1.37 показаны три пары шкивов с различными расстояниями между их осями L_1 , L_2 и L_3 , при которых стрела прогиба f на длине A приспособления одинакова.

В конструкции ременных передач используются различные устройства для регулирования натяжения ремней. Натяжение

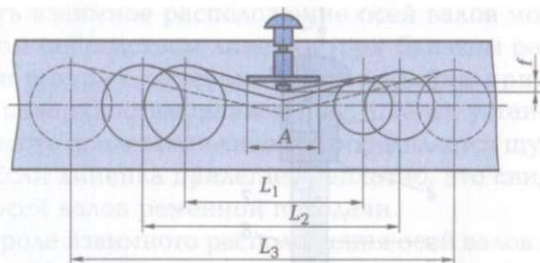


Рис. 1.37. Стрелы прогиба ремней различной длины:

A — длина приспособления; L_1, L_2, L_3 — расстояния между осями шкивов; f — стрела прогиба

ремня передачи можно выполнять посредством перемещения ведущего шкива, установленного на валу электродвигателя, совместно с последним (рис. 1.38). Электродвигатель монтируется на салазках (рис. 1.38, а) либо на плите. В первом случае при вращении винта 2 электродвигатель перемещается по направляющим плиты 1. Натяжение ремня выполняется также перемещением электродвигателя, установленного на качающейся плите (рис. 1.38, б). Вращением одной из гаек винта 5 поворачивают плиту 3 вместе с электродвигателем 4 вокруг оси. После обеспечения заданного натяжения ремня положение электродвигателя фиксируют второй гайкой винта 5.

Регулировка натяжения ремней в передачах с помощью роликов (рис. 1.38, в) осуществляется следующим образом. Груз 6 перемещают вдоль рычага 9, на котором установлен натяжной ролик 8. Изменением положения груза 6 относительно оси рычага 9 обеспечивают различную величину натяжения ремня. Натяжные ролики используются в основном в плоскоремennых передачах. В клиноремennых передачах такие устройства применяются, если при малом межосевом расстоянии и большом передаточном отношении нужно увеличить угол обхвата ремнем малого шкива. Использование натяжных роликов позволяет без увеличения габаритных размеров передачи обеспечить передачу большей мощности, уменьшить давление на опоры валов, продлить срок службы ремня и обеспечить его установку на шкив.

Шкивы ременных передач обычно сопряжены с ведущим и ведомым валами посредством шпоночных и шлицевых соединений. Многие эксплуатационные показатели таких соединений хуже аналогичных показателей профильных соединений с равноосным контуром (РК-профилем). Валы с РК-профилем имеют прочность в 5 раз, а крутильную жесткость в 1,5 раза больше, чем шлицевые

валы. Износ в соединениях с РК-профилем в 2...3 раза меньше, чем в шлицевых соединениях, а их изготовление на 40...50 % дешевле. Кроме того, РК-профильные соединения обладают свойством автоматического центрирования и являются хорошим крутильным демпфером при действии изменяющейся нагрузки, что присуще ременным передачам. Таким образом, вместо шпоночных и шлицевых соединений в ременных передачах целесообразнее использовать РК-3-профильные соединения (3 — число граней профиля) шкивов и звездочек этих передач с ведущим и ведомым валами.

РК-3-профильные соединения шкивов ременных передач могут быть использованы для ремней различных сечений: плоского, круглого, клинового и поликлинового. Шкивы небольших диаметров (менее 100 мм) изготавливаются без углублений из штампованных или литых заготовок, а шкивы больших диаметров — с углублениями и отверстиями, а также со спицами или дисками, связывающими

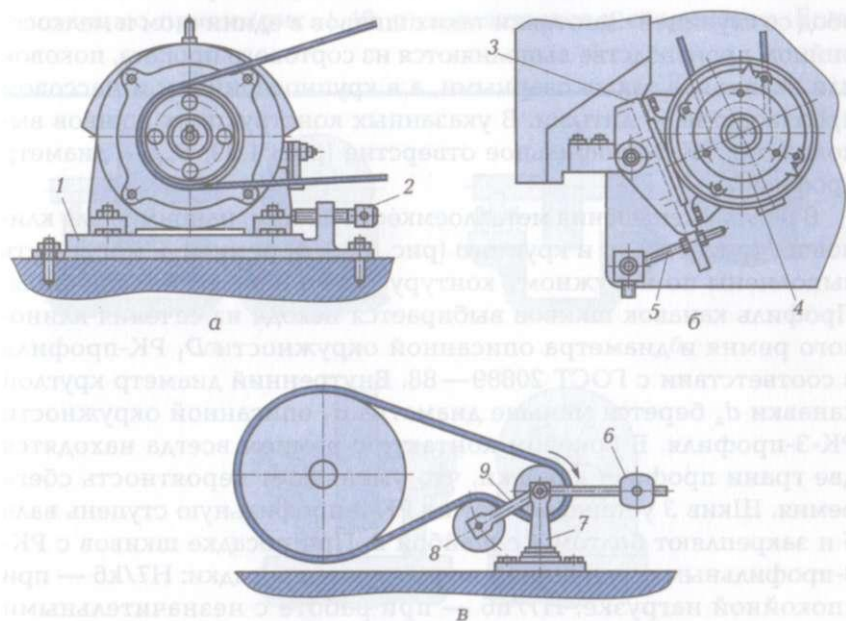


Рис. 1.38. Способы натяжения ремней ременной передачи:

а — перемещением электродвигателя с плитой в продольном направлении; *б* — угловым перемещением электродвигателя со шкивом; *в* — посредством натяжного ролика: 1 и 3 — плиты; 2 и 5 — винты; 4 — электродвигатель; 6 — груз; 7 — стойка; 8 — натяжной ролик; 9 — рычаг

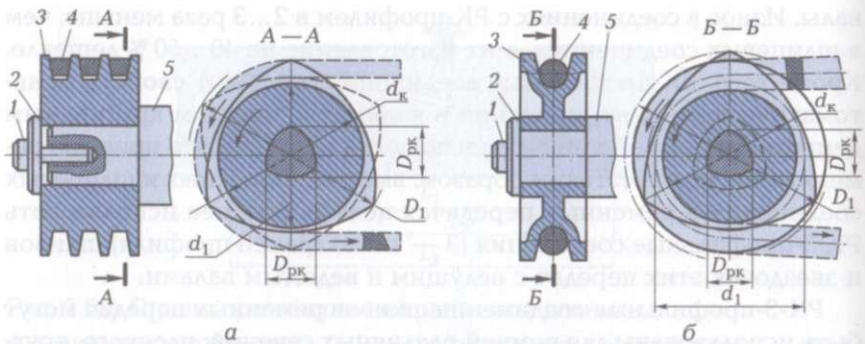


Рис. 1.39. Схемы РК-3-профильных шкивов:

а — клиновой ремень; *б* — круглый ремень; 1 — болт; 2 — шайба; 3 — шкив; 4 — ремни; 5 — вал; $D_{ПК}$ — диаметр профиля; D_1 — диаметр описанной окружности профиля РК; d_1 — диаметр описанной окружности РК-3-профиля; $d_к$ — внутренний диаметр круглой канавки

обод со ступицей. Заготовки таких шкивов в единичном и мелкосерийном производстве выполняются из сортового проката, поковок или отливок, а также сварными, а в крупносерийном и массовом производстве — литыми. В указанных конструкциях шкивов выполняется РК-3-профильное отверстие (рис. 1.39, $D_{ПК}$ — диаметр профиля).

В целях уменьшения металлоемкости шкивы, например для клинового (рис. 1.39, *а*) и круглого (рис. 1.39, *б*) ремней 4, могут быть выполнены по наружному контуру также в виде РК-3-профиля. Профиль канавок шкивов выбирается исходя из сечения клинового ремня и диаметра описанной окружности D_1 РК-профиля в соответствии с ГОСТ 20889—88. Внутренний диаметр круглой канавки $d_к$ берется меньше диаметра d_1 описанной окружности РК-3-профиля. В боковом контакте с ремнем всегда находятся две грани профиля канавки, что уменьшает вероятность сбегания ремня. Шкив 3 устанавливают на РК-3-профильную ступень вала 5 и закрепляют болтом 1 с шайбой 2. При посадке шкивов с РК-3-профильным соединением используются посадки: Н7/к6 — при спокойной нагрузке; Н7/п6 — при работе с незначительными толчками и ударами; Н7/р6 — при работе со значительными толчками и ударами.

Для осевой фиксации шкивов и звездочек на РК-3-профильных валах могут быть применены профильные фиксаторы различной конструкции.

Использование в ременных передачах РК-3-профильных соединений шкивов с валами позволяет повысить эксплуатационные характеристики передач, упростить их монтаж и демонтаж (вследствие отсутствия шпонок), а также уменьшить металлоемкость деталей.

Если отремонтированный или новый шкив, установленный на валу, который свободно вращается в подшипниках, стремится остановиться после окончания вращения в одном и том же определенном положении, это указывает на несовпадение центра его тяжести с геометрической осью вращения. Неуравновешенность шкива приводит к появлению в ременных передачах маховых моментов. Последние способствуют увеличению интенсивности износа деталей подшипниковых опор передач, поэтому отремонтированные или новые шкивы перед сборкой передач должны быть тщательно отбалансированы. Различают два вида балансировки шкивов: статическую и динамическую.

Статическая балансировка шкивов выполняется с использованием призм, роликов и дисков. Принцип балансировки с помощью призм (рис. 1.40, а) заключается в следующем. Если

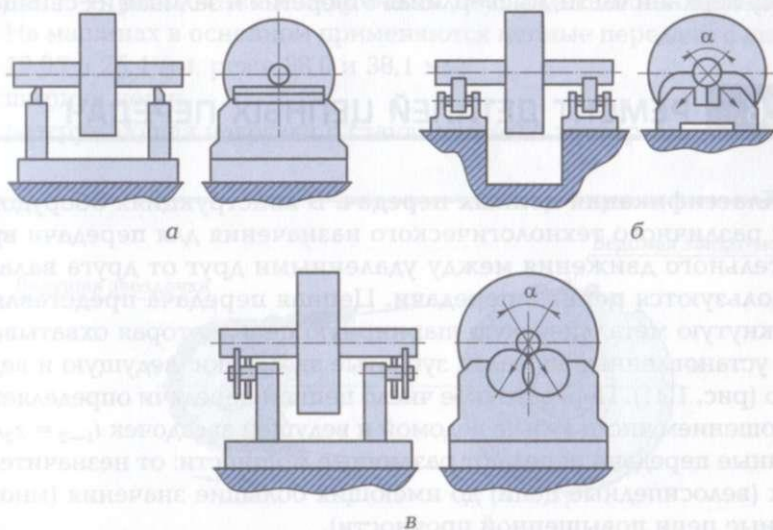


Рис. 1.40. Устройства для статической балансировки шкивов ременной передачи с помощью:

а — параллельных призм; б — роликов; в — дисков; α — угол между образующими касания шкива в роликовых и дисковых устройствах

неуравновешенный шкив установить на стенд так, чтобы ось его вращения была перпендикулярна призмам, то сила тяжести неуравновешенной массы создает вращающий момент, который заставит шкив перекачиваться по призмам. Когда неуравновешенная масса займет крайнее нижнее положение, шкив будет находиться в состоянии покоя. При балансировке на роликовых приспособлениях (рис. 1.40, б) шкив устанавливается на оправку. Балансировке подвергают в основном шкивы больших диаметров. Балансировка на стенде с вращающимся диском (рис. 1.40, в) является наиболее совершенной, так как благодаря расположению дисков в разных плоскостях удается уменьшить угол α и, следовательно, повысить точность балансировки.

Статическая балансировка посредством этих устройств осуществляется следующим образом. На обод шкива наносят риску и вращают его несколько раз на ножевых опорах. Если при остановке шкива риска занимает каждый раз новое положение, это означает, что он сбалансирован. Такой шкив можно устанавливать на вал. Одинаковое положение риски указывает на наличие дисбаланса, т. е. нижняя часть шкива в момент остановки тяжелее верхней. В этом случае шкив следует отбалансировать, используя два способа: уменьшая массу нижней части высверливанием отверстий или увеличивая массу верхней части, высверливая отверстия и заливая их свинцом.

1.6. РЕМОНТ ДЕТАЛЕЙ ЦЕПНЫХ ПЕРЕДАЧ

Классификация цепных передач. В конструкциях оборудования различного технологического назначения для передачи вращательного движения между удаленными друг от друга валами используются цепные передачи. Цепная передача представляет замкнутую металлическую шарнирную цепь, которая охватывает две установленные на валах зубчатые звездочки: ведущую и ведомую (рис. 1.41). Передаточное число цепной передачи определяется отношением числа зубьев ведомой и ведущей звездочек $i_{1-2} = z_2/z_1$. Цепные передачи передают различные мощности: от незначительных (велосипедные цепи) до имеющих большие значения (многорядные цепи повышенной прочности).

Достоинства цепных передач:

- отсутствие проскальзывания цепи;
- компактность (ширина цепной передачи значительно меньше ширины ременной);

- небольшая нагрузка на валы и подшипниковые опоры, так как не требуется предварительного натяжения цепи;
- высокий КПД, достигающий 0,98.

Недостатки цепных передач, ограничивающие их применение:

- удлинение цепи в процессе эксплуатации из-за неравномерности хода передачи;
- возникновение динамических нагрузок, обусловленных ускорениями в элементах цепи, которые возрастают с увеличением скорости цепи и уменьшением числа зубьев на звездочке меньшего диаметра;
- значительный уровень шума при работе;
- сложность эксплуатации.

Цепные передачи рационально применять, если невозможно использовать зубчатые передачи из-за больших межцентровых расстояний и ременные передачи из-за требований обеспечения постоянства передаточного отношения. Наиболее распространены цепные передачи с передаточным числом $i = 15$ для передачи мощностей до 100 кВт при окружных скоростях до 30 м/с. Цепи этих передач являются приводными.

Основные параметры цепей:

- шаг t — расстояние между осями двух ближайших шарниров. На машинах в основном применяются цепные передачи с шагом 19,05 и 25,4 мм, реже 38,0 и 38,1 мм;
- ширина цепи;
- разгружающая нагрузка (устанавливается экспериментально).

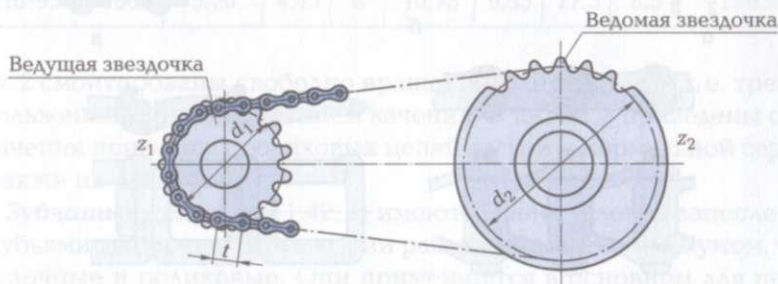


Рис. 1.41. Цепная передача:

z_1 — число зубьев ведущей звездочки; z_2 — число зубьев ведомой звездочки; d_1 — диаметр делительной окружности ведущей звездочки; d_2 — диаметр делительной окружности ведомой звездочки; t — расстояние между геометрическими осями двух соседних звеньев

В зависимости от конструкции цепи подразделяются на втулочные, роликовые, зубчатые и фасоннозвенные.

Втулочные цепи (рис. 1.42, а) могут быть одно- и двухрядными (тип ПВ), что определяется передаваемой нагрузкой. Эти цепи просты по конструкции, имеют незначительную массу и стоимость изготовления. Цепи состоят из внутренних пластин 3, которые напрессованы на втулку 2, свободно вращающуюся на валике 1 с напрессованными наружными пластинами 4. Из-за недостаточной износоустойчивости втулочные цепи имеют ограниченное применение — при окружных скоростях до 10 м/с (табл. 1.4).

В зависимости от передаваемых мощностей и условий эксплуатации изготавливаются следующие виды **роликовых цепей** (рис. 1.42, б): однорядные (тип ПРЛ и ПР) — нормальные, длиннозвенные облегченные и усиленные; двухрядные (тип ПР) — многорядные (трех- и четырехрядные) и с изогнутыми пластинами. Роликовые цепи конструктивно отличаются от втулочных тем, что на втул-

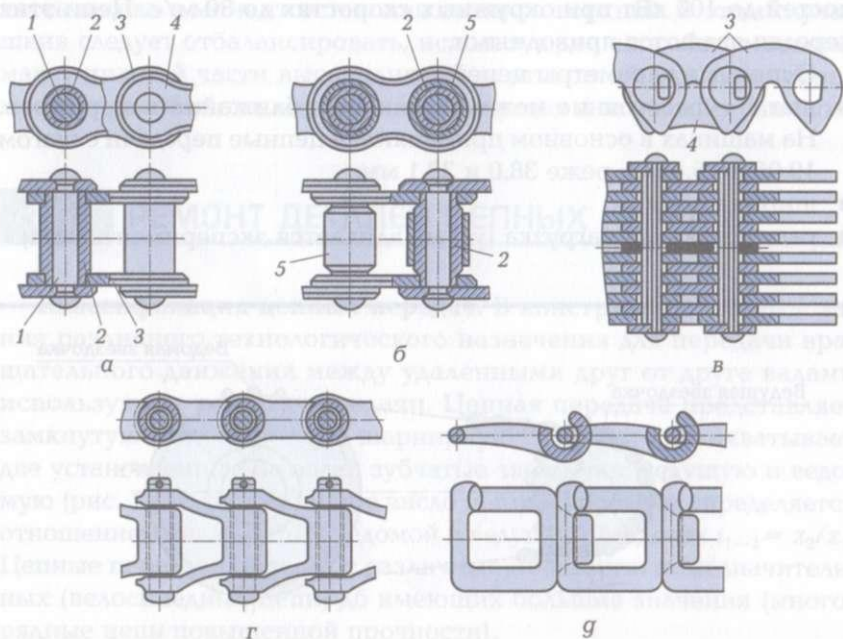
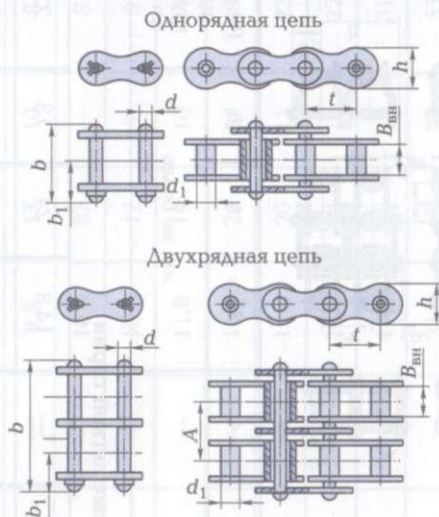


Рис. 1.42. Цепи передач:

а — втулочная; б — роликовая; в — зубчатая; г и г' — штыревая и крючковая фасоннозвенные; 1 — валик; 2 — втулка; 3 — внутренние пластины; 4 — наружные пластины; 5 — ролики

Таблица 1.4. Обозначения и размеры однорядных и двухрядных цепей типа ПВ ($t = 9,525$ мм)



Обозначение цепи	$B_{вн}$, мм, не менее	d	d_1	A	h	b	b_1	Разрушающая нагрузка, Н, не менее
		мм			мм, не более			
ПВ-9,525-1100	7,60	3,59	5	—	8,80	18,5	10	10791
ПВ-9,525-1200	9,52	4,45	6	—	9,85	21,2	12	11772
2ПВ-9,525-1800	5,20	4,45	6	10,75	9,85	27,5	8,5	17658

как 2 смонтированы свободно вращающиеся ролики 5, т. е. трение скольжения заменено трением качения. В табл. 1.5 приведены обозначения приводных роликовых цепей легкой и нормальной серий, а также их размеры.

Зубчатые цепи (рис. 1.42, в) имеют лучшие условия зацепления с зубьями звездочек, поэтому они работают с меньшим шумом, чем втулочные и роликовые. Они применяются в основном для передачи значительных мощностей. Недостатками зубчатых цепей по сравнению с роликовыми являются большая масса и высокая стоимость изготовления. Это ограничивает область их применения.

Звенья зубчатых цепей состоят из набора пластин 3 и 4, каждая из которых имеет два выступа и впадину между ними, куда заходит

Таблица 1.5. Обозначения и размеры роликовых однорядных цепей типа ПРЛ и ПР, двухрядных цепей типа 2ПР

Обозначение цепи	l , мм	$V_{\text{впр}}$, мм, не менее	Однорядные цепи типа ПРЛ и ПР		Двухрядные цепи типа 2ПР		d_1	A	h	b	b_1	Разрушаю- щая на- грузка, Н, не менее
			Соединительное звено	Соединительное звено	Переходное звено	Переходное звено						
ПРЛ-15,875-2270	15,875	9,65										22268
ПРЛ-19,05-2950	19,05	12,70										28939
ПРЛ-25,5-5000	25,4	15,88										49050
ПРЛ-31,75-7000	31,75	19,05										68670
ПРЛ-38,1-10000	38,1	25,40										98100

ПРЛ — приводные роликовые легкой серии

ПРА-44,45-13000	44,45	25,40	12,72	25,40	—	42,4	62	34	127 530
ПРА-50,8-16000	50,8	31,75	14,29	28,58	—	48,3	72	38	15 690
ПР — приводные роликовые нормальной серии									
ПР-8-460	8,0	3,0	2,31	5,0	—	7,5	12	7	4 516
ПР-9,525-910	9,525	5,72	3,28	6,35	—	8,5	17	10	8 927
ПР-12,7-900-1	12,7	2,4	3,66	7,75	—	10,0	87	—	8 829
ПР-12,7-900-2	12,7	3,3	3,66	7,75	—	10,0	12	7	8 829
ПР-12,7-1820-1	12,7	5,4	4,45	8,51	—	11,8	19	10	17 854
ПР-12,7-1820-2	12,7	7,75	4,45	8,51	—	11,8	21	11	17 854
ПР-15,875-2270-1	15,875	6,48	5,08	10,16	—	14,8	20	11	22 268
ПР-15,875-2270-2	15,875	9,65	5,08	10,16	—	14,8	24	13	22 268
ПР-19,05-3180	19,05	12,7	5,96	11,91	—	18,2	33	18	31 195
ПР-25,4-5670	25,4	15,88	7,95	15,88	—	24,2	39	22	55 622
ПР-31,75-8650	31,75	19,05	9,55	19,05	—	30,2	46	24	8 681
ПР-38,1-12700	38,1	25,4	11,1	22,23	—	36,2	58	30	124 587
ПР-14,45-17240	44,45	25,4	12,7	25,7	—	42,4	62	34	169 124
ПР-50,8-22680	50,8	31,75	14,29	28,58	—	48,3	72	38	222 490

Окончание табл. 1.5

Обозначение цепи	t , мм	$V_{\text{нп}}$, мм, не менее	d	d_1	A	мм, не более			Разрушаю- щая на- грузка, Н, не менее
						h	b	b_1	
ГР-63,5-35380	63,5	38,1	19,84	39,68	—	60,4	89	48	347 077
2ГР-12,7-3180	12,7	7,75	4,45	8,51	13,92	11,8	35	11	31 195
2ГР15,875-4540	15,875	9,65	5,08	10,16	16,59	14,8	41	13	44 537
2ГР-19,05-7200	19,05	12,70	5,88	11,91	11,91	25,5	54	18	70 631
2ГР-25,4-11340	25,4	15,88	7,95	15,88	29,29	24,2	68	22	111 245
2ГР-31,75-17700	31,75	19,05	9,55	19,05	35,76	30,2	82	24	173 637
2ГР-38,1-25400	38,1	25,40	11,12	22,23	45,44	36,2	104	30	249 174
2ГР-44,45-34480	44,45	25,40	12,72	25,40	48,87	42,4	110	34	338 248
2ГР-50,8-45380	50,8	31,75	14,29	28,58	58,55	48,3	130	38	444 981

Примечание. Допускается уменьшение разрушающей нагрузки переходных звеньев на 20%.

зуб звездочки. Число пластин определяется шириной цепи. В шарнирах зубчатых цепей обеспечивается трение качения.

Фасоннозвенные цепи — штыревые (рис. 1.42, г) и крючковые (рис. 1.42, г) просты по конструкции, их легко ремонтировать. Они используются для передачи незначительных мощностей при малых (3...4 м/с) окружных скоростях, в основном в условиях недостаточной защиты от загрязнения и смазывания.

Штыревые фасонные цепи состоят из чугунных литых звеньев, соединенных стальными (Ст3) штырями. После установки штыри шлинтуются.

Крючковые фасонные цепи собраны из звеньев, отлитых из чугуна или штампованных из стальной полосы (сталь 30Г), и не имеют дополнительных деталей. Соединение звеньев производится при их взаимном наклоне под углом 60°.

Восстановление цепных передач. Цепные передачи нормально и длительно работают, если оси звездочек параллельны друг другу и обе звездочки расположены в одной плоскости.

В результате эксплуатации детали цепной передачи изнашиваются. Из-за изнашивания шарниров и растяжения пластин цепь вытягивается, поэтому требуется периодически регулировать силу ее натяжения. Натяжение выполняется изменением межцентрового расстояния, смещением одной из звездочек передачи, а также специальными натяжными звездочками или роликами.

Характерными признаками износа цепных передач являются смятие и поломка зубьев звездочек, ослабление посадки звездочек на валах, износ в сопряжении втулки 2 и валика 1 (см. рис. 1.42), ослабление посадки пластины 3 на втулке 2, а также износ ролика 5 по наружному диаметру. Цепь в результате изнашивания деталей передачи растягивается, в передаче появляются резкий шум и стук. В этих условиях цепь при работе часто соскакивает со звездочек, происходят обрыв пластин и излом валиков.

Звездочки цепных передач (рис. 1.43) в зависимости от служебного назначения последних и их размеров изготавливаются составными и цельными. Звездочки втулочных и роликовых цепей имеют небольшую ширину, они выполняются обычно из двух частей: ступицы и диска с зубьями, — которые в зависимости от их материала соединяются заклепками, болтами либо сваркой. Звездочки зубчатых и фасоннозвенных цепей имеют большую ширину. Эти звездочки, как правило, изготавливаются цельными.

В ряде случаев для уменьшения изнашивания деталей цепи и шума при работе передач зубчатый венец звездочки выполняется из пластмассы. Он соединяется с металлической ступицей по-

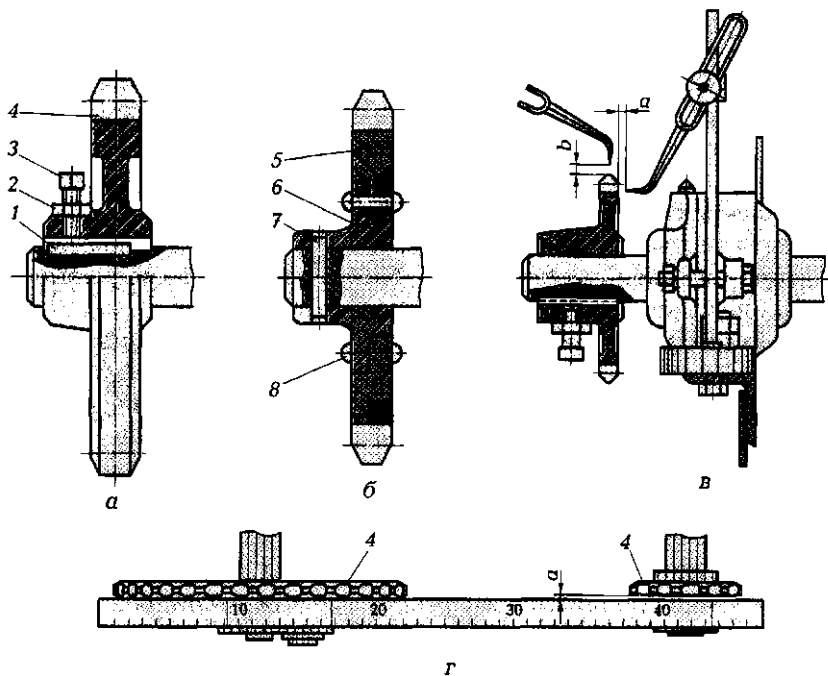


Рис. 1.43. Звездочки цепных передач и их монтаж на вал:

а — цепная звездочка, установленная со шпонкой; *б* — звездочка сборной конструкции; *в* — схема контроля осевого и радиального биения звездочек (*а* и *б* — расстояние до головки при контроле соответственно торцового и радиального биения); *г* — схема проверки совпадения плоскостей звездочек: 1 — шпонка; 2 — контргайка; 3 — стопорный винт; 4 — звездочка; 5 — зубчатый венец; 6 — ступица; 7 — штифт; 8 — заклепки

средством паза типа «ласточкин хвост», который имеет несколько поперечных углублений для установки венца.

Ремонт цепных передач обычно выполняется заменой дефектных звездочек или цепей новыми.

Изошенная цепь ремонтируется только при ее аварийном обрыве. В зависимости от степени повреждения в разорванную цепь устанавливается одно или несколько новых звеньев, которые можно взять из другой цепи аналогичной конструкции с одинаковым шагом. При отсутствии такой возможности изготавливается несколько новых пластин, звеньев и втулок.

Звездочки цепных передач подлежат восстановлению, если износ зубьев по толщине достигает 0,8... 1,5 мм в зависимости от

шага. Коэффициент восстановления находится в пределах 0,2...0,9. В звездочках наряду с износом зубьев по толщине и ширине изнашиваются также поверхности отверстий ступиц, шпоночные пазы и резьбовые отверстия под стопорный болт.

При ремонте изношенные звездочки чаще всего заменяют на новые. В некоторых случаях звездочки диаметром более 120 мм ремонтируют наплавкой с последующим фрезерованием или изготавливают новый зубчатый венец и приваривают его к обрезанной ступице изношенной звездочки. Однако эти способы ремонта в большинстве случаев экономически невыгодны.

Восстанавливать звездочки с шагом 19,05 и 25,4 мм можно в горячем состоянии посредством пластического деформирования. Данный способ заключается в использовании запаса металла диска звездочки для компенсации износа зубчатого венца — в перераспределении металла в нагретом состоянии штамповкой с последующим горячим накатыванием до номинальных размеров.

Ступица и шпоночный паз восстанавливаются обжатием. Для ремонта звездочек цепных передач этим способом нужно обеспечить выполнение ряда требований:

- металла диска должно быть достаточно для компенсации износа;
- при пластическом деформировании не должно быть нарушено деление зубьев зубчатого венца;
- толщину венца следует уменьшить настолько, чтобы обеспечить свободный вход детали между ребрами накатного инструмента с учетом торцового биения и температурного расширения при нагревании металла.

Учитывая эти требования, рассчитываются размеры штампа для формирования заготовок. Для штампа должно быть обеспечено постоянство объема перераспределяемого металла в расчете на один зуб:

$$V_3 = \left[\pi(r_1^2 - r_2^2)hb \right] / z_3,$$

где V_3 — объем перераспределяемого металла в расчете на один зуб, мм³; r_1 и r_2 — радиусы выступа штампа соответственно наружной и внутренней кромок, мм; h — коэффициент, учитывающий форму канавки (для прямоугольной канавки $h = 2$, для треугольной — $h = 1$); b — глубина канавки, мм; z_3 — число зубьев звездочки.

Изношенные звездочки в целях получения заготовок для последующего накатывания зубчатого венца штампуют в открытых штампах на ковочном молоте с ограничением диаметра матрицы по диаметральному размеру выступов звездочки (рис. 1.44).

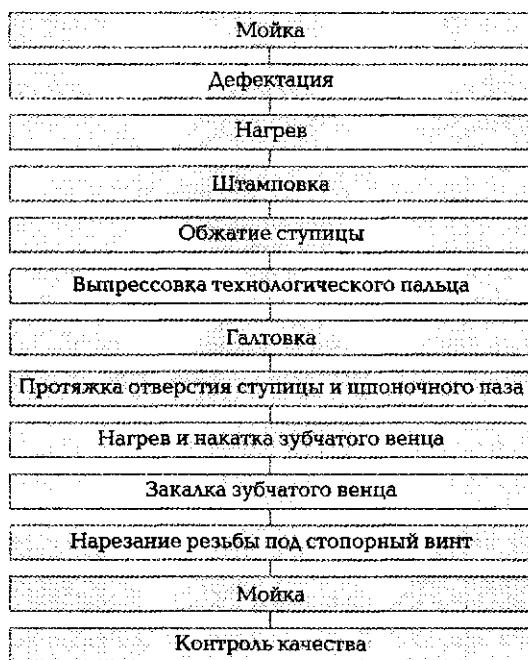


Рис. 1.44. Схема технологического процесса восстановления звездочек цепных передач (шаг 19,05 и 25,4 мм)

Штамповка осуществляется на технологическом пальце, смонтированном в отверстии ступицы. Изношенные звездочки перед штамповкой нагревают до температуры 950...1000 °С в электропечи. После штамповки венца ступицу звездочки с технологическим пальцем обжимают в штампе на гидравлическом прессе. Затем палец выпрессовывают. Звездочки охлаждают на воздухе до температуры 20 °С.

Остывшие звездочки очищают от окалины в галтовочном барабане. Далее на протяжном станке протягивают отверстие ступицы и шпоночный паз до номинальных размеров. Потом звездочки устанавливают на вал суппорта накатной установки, нагревают венец токами высокой частоты до температуры (1200 ± 50) °С и выполняют накатывание зубьев номинальных размеров. Накатывание осуществляют таким же инструментом, как и при изготовлении звездочек промышленным способом. Затем зубчатый венец закалывают, при необходимости рассверливают отверстие и нарезают резьбу под стопорный болт. Готовые звездочки подвергают мойке и осуществляют их контроль.

Таблица 1.6. Допустимые отклонения межцентрового расстояния в цепных передачах в зависимости от расстояния между осями, мм

Цепная передача	Расстояние между осями		
	до 500 мм	500... 1 000 мм	более 1 000 мм
Втулочно-роликовая цепь	1	1,5	2
Фасоннозвенная цепь	2	2,5	3

По всем параметрам восстановленные звездочки должны соответствовать новым. Износостойкость восстановленных накаткой зубьев звездочек в 1,4... 1,6 раза выше по сравнению с наплавленными и фрезерованными зубьями. Восстановление звездочек накатыванием требует соответствующего оснащения ремонтной базы.

При ремонте новые звездочки изготавливаются обычно из сталей 45 и 50, а также из цементируемых сталей марок 15, 20 и 20Х с последующей закалкой.

Монтаж цепных передач. После ремонта или замены деталей осуществляется сборка цепных передач. Технические требования цепных передач после монтажа:

- оси валов должны быть взаимно-параллельными (допускаемое отклонение не более 0,1 мм на каждые 1 000 мм межцентрового расстояния);
- звездочки должны располагаться в одной плоскости (допускаются отклонения в зависимости от типа цепей и расстояния между осями);
- пластины должны быть параллельны между собой;
- сила натяжения цепей должна обеспечивать нормальную работу передач;
- шаг цепи t должен соответствовать шагу звездочек, в противном случае может произойти поломка зубьев звездочки или обрыв цепей;
- передачи должны работать плавно, без рывков.

Допустимые отклонения межцентрового расстояния в цепных передачах в зависимости от расстояния между осями приведены в табл. 1.6.

Звездочки цепных передач монтируются на вал посредством посадок с натягом. От проворота на валу звездочки фиксируются с помощью шпонок и штифтованием ступицы звездочки. Звездочка 4 при ее монтаже на вал с призматической шпонкой 1 (см. рис. 1.43, а) напрессовывается посредством оправки и молотка.

Шейка вала смазывается маслом. От возможного перемещения в осевом направлении звездочка фиксируется стопорным винтом 3 с контргайкой 2. Для совпадения плоскости звездочки с плоскостью, в которой происходит движение цепи, нужно отпустить контргайку 2 и стопорный винт 3, а затем легкими ударами молотка через выколотку установить звездочку в заданной плоскости.

При установке звездочек сборной конструкции (см. рис. 1.43, б) вначале на валу закрепляется штифтом 7 ступица 6. Отверстие под штифт выполняется следующим образом. Вначале сверлится отверстие с одной стороны ступицы. Затем ступица монтируется на вал в заданном положении и одновременно сверлится отверстие в валу и во второй половине ступицы. Далее вручную (дрелью или на сверлильном станке) конической разверткой развертывается одновременно отверстие в ступице и валу. После этого устанавливается штифт. Зубчатый венец 5 крепится к ступице заклепками 8 или болтами. Отверстие под заклепки и болты сверлится по кондуктору. Использование болтов дает возможность регулирования положения зубчатого венца в осевой плоскости посредством установки прокладок между диском и ступицей. Смонтированные на валу звездочки проверяются на осевое и радиальное биение с помощью щупа или индикаторов (см. рис. 1.43, в).

Правильность зацепления звеньев цепи с зубьями звездочек определяется взаимным расположением осей валов передачи, а также звездочек. Совпадение плоскостей вращения звездочек контролируется с помощью шнура, а при небольших межцентровых расстояниях (до 1000 мм) — с помощью линейки (см. рис. 1.43, г). Прикладывая ребро линейки к торцам звездочек, щупом проверяется зазор между ними. При этом звездочку поворачивают для определения зазора при различных ее положениях. Отклонение от совпадения плоскостей вращения звездочек не должно быть более 2 мм длины межцентрового расстояния. Положение звездочек на валах можно также контролировать, измеряя межосевые расстояния в различных точках между валами передачи.

При монтаже с цепи удаляют консервирующую смазку, промывают в керосине и просушивают сжатым воздухом. Затем цепь подгоняют по длине в соответствии с чертежом передачи. Перед подгонкой освобождают от шплинтов или запирающей пластины замыкающее звено цепи и снимают его, отсоединяя лишние звенья. Затем осуществляют монтаж цепи посредством соединительного (замыкающего) звена, имеющего два валика (перед укорачиванием оно было снято). Этим звеном можно соединять цепи, которые имеют только четное число звеньев. Для монтажа цепей с нечетным

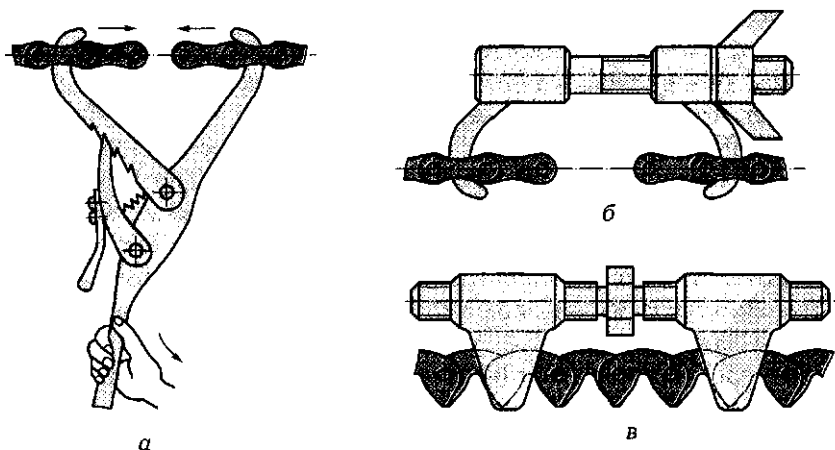


Рис. 1.45. Стяжки для соединения концов цепи:

а — рычажная; б — винтовая для втулочной и роликовой цепей; в — винтовая для зубчатой цепи

числом звеньев используется переходное звено. Концы цепи соединяют на верстаке или непосредственно на сборочной единице. Последний способ применяют, когда цепь с соединенными концами нельзя надеть на звездочку (например, когда звездочка расположена внутри корпусной детали). Для соединения концов втулочных и роликовых цепей непосредственно на собираемом узле используются рычажная (рис. 1.45, а) или винтовая (рис. 1.45, б) стяжки. Пластинчато-зубчатые цепи также надевают сначала на звездочку. Затем концы цепи стягивают специальной винтовой стяжкой (рис. 1.45, в) и соединяют. Фасоннозвенные цепи собирают последовательным соединением звеньев без применения специальных устройств крепления. При сборке необходимо следить за тем, чтобы крючки были направлены в сторону движения цепи.

В передаче цепь должна быть смонтирована так, чтобы ее нижняя ведущая ветвь не была сильно натянута. Цепь, имеющая небольшую величину провисания, при работе передачи правильно ложится на зубья звездочки. Это ослабляет удары между зубьями звездочки и звеньями цепи, обеспечивает плавную работу передачи и значительно уменьшает ее изнашивание. Правильное натяжение цепи уменьшает нагрузки на детали передачи. Провисание цепи зависит от ее расположения и расстояния между осями валов со звездочками. Для цепных передач со звездочками, расположенными

в горизонтальной плоскости, провисание цепи не должно превышать 0,02 значения межцентрового расстояния, а для передач со звездочками, расположенными в вертикальной плоскости, — 0,002 значения того же расстояния.

Плавность и легкость хода цепи проверяют, вращая звездочки вручную или с помощью рычага. При вращении цепь не должна соскальзывать, а ее каждое звено должно легко надеваться на зуб звездочки и легко сходиться с него. После испытания передачи отпечатки от трения роликов или втулок о зубья звездочки должны быть одинаковыми на всех зубьях и занимать приблизительно $\frac{1}{3}$ зуба по высоте.

Для предупреждения изнашивания деталей и передачи в целом нужно ее смазывать. Для силовых ответственных цепных передач, работающих с окружными скоростями до 8 м/с, используется картерный метод смазывания погружением в масляную ванну. Для передач, работающих с окружными скоростями более 8 м/с, применяется метод циркуляционного принудительного смазывания с помощью масляного насоса. Если герметичность картера недостаточна, а окружные скорости работы передачи не превышают 8 м/с, то используется способ внутришарнирного смазывания консистентной смазкой. Смазка производится периодически через 120... 180 ч работы передачи. При работе передачи с перерывами с окружной скоростью, не превышающей 4 м/с, применяется периодическое (через 5... 8 ч работы) смазывание ручными масленками.

1.7. ОБЩИЕ СВЕДЕНИЯ О СОЕДИНИТЕЛЬНЫХ МУФТАХ. РЕМОНТ СОЕДИНИТЕЛЬНЫХ МУФТ

Муфта — устройство, предназначенное для соединения концов валов или для соединения валов с расположенными на них деталями.

Основное назначение муфт — передача вращающего момента без изменения его модуля и направления. Муфты выполняют следующие функции: предохраняют механизм от перегрузок, компенсируют несоосности валов, разъединяют или соединяют валы при работе и др.

В зависимости от конструкции муфты различаются по функциональному назначению и принципу действия. Различают следующие

виды муфт: механические, гидравлические, электрические и др. Широко применяемые муфты стандартизованы.

Основная паспортная характеристика муфт — значение вращающего момента, на передачу которого они рассчитаны. Далее рассмотрены наиболее распространенные в машиностроении механические муфты.

По характеру соединения валов муфты подразделяются на неуправляемые (постоянные), управляемые (сцепные) и самоуправляемые (автоматические).

Неуправляемые муфты. К данному виду муфт относятся глухие, жесткие компенсирующие и упругие.

Глухие муфты образуют жесткое и неподвижное соединение валов. Они не компенсируют неточности изготовления и монтажа валов и требуют точной их центровки. Применяются обычно глухие муфты для тихоходных валов.

Из различных видов глухих муфт наиболее распространены втулочные и фланцевые.

Втулочные муфты — самые простые из глухих, состоят из соединительной втулки со штифтами (рис. 1.46, а) или шпонками (рис. 1.46, б). Основное их достоинство — простота конструкции. Втулочные муфты применяются при относительно небольших нагрузках на валах диаметром до 70 мм.

Фланцевые муфты — наиболее распространенные (рис. 1.47), состоят из двух полумуфт 2, соединенных болтами 1. Болты ставятся через один: с зазором (вариант I) и без зазора под развертку (вариант II). Центрирование полумуфт в этом случае осуществляется болтами, установленными без зазора, которые

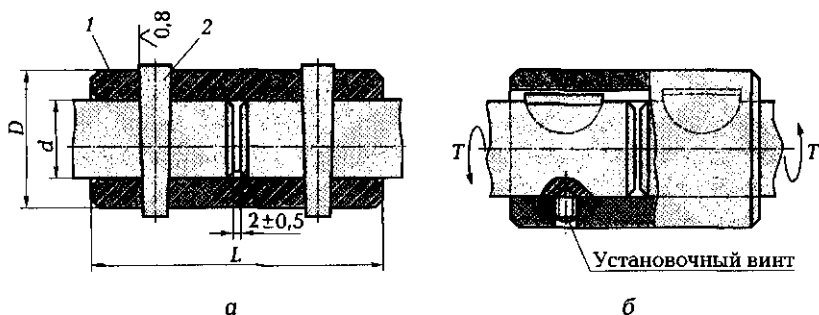


Рис. 1.46. Втулочные муфты:

а — со штифтами: 1 — втулка; 2 — штифт; б — со шпонками; D — наружный диаметр втулки; d — диаметр отверстия втулки; L — длина втулки; T — частота вращения

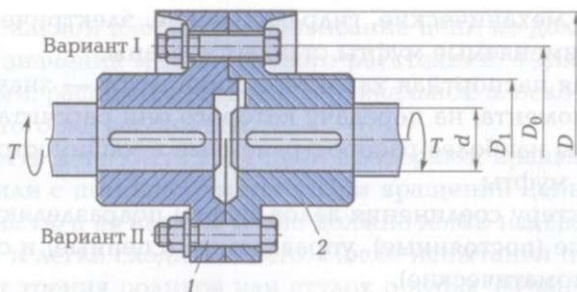


Рис. 1.47. Фланцевая муфта:

1 — болт; 2 — полумуфта; D — наружный диаметр полумуфты; D_0 — диаметр окружности расположения осей болтов; D_1 — диаметр кольцевой поверхности полумуфты; d — внутренний диаметр отверстия полумуфты; T — вращающий момент

рассчитываются на срез. Установка болтов без зазора позволяет получить муфты небольших габаритных размеров.

Фланцевые муфты применяются для соединения валов диаметром до 200 мм и более. Достоинствами таких муфт являются простота конструкции и сравнительно небольшие габаритные размеры.

Жесткие компенсирующие муфты за счет подвижности деталей компенсируют радиальные, угловые и осевые смещения валов, вызванные неточностями их изготовления и монтажа, а также упругими деформациями. Это позволяет уменьшить дополнительные нагрузки на валы и подшипники.

Недостаток жестких компенсирующих муфт — отсутствие упругодемпфирующих элементов, смягчающих толчки и удары.

Наибольшее распространение в данной группе муфт получили кулачково-дисковые и зубчатые.

Кулачково-дисковые муфты (рис. 1.48) состоят из двух полумуфт 1 и 3, соединенных промежуточным диском 2. При работе диск перемещается по пазам полумуфт, и тем самым компенсируется несоосность соединяемых валов. Кулачково-дисковые муфты допускают радиальное смещение валов до $0,04d$, а угловое — до $30'$.

Скольжение выступов в пазах сопровождается их износом. Интенсивность износа возрастает с увеличением несоосности и частоты вращения валов. Для уменьшения износа поверхности трения муфт периодически смазывают и не допускают на них больших напряжений смятия.

Из условия износостойкости кулачково-дисковых муфт рассчитывается давление, Па, на боковых поверхностях выступов и пазов:

$$p = \frac{12T_p}{h(2D + d)(D - d)} \leq [p],$$

где T_p — расчетный вращающий момент; h — рабочая высота выступа, мм; D и d — соответственно наружный и внутренний диаметры, мм; $[p]$ — допускаемое давление (при термически необработанных, хорошо смазываемых поверхностях или при закаленных поверхностях трения $[p] = 15 \dots 30$ МПа).

Детали кулачково-дисковых муфт выполняются из сталей Ст5 (поковка) или 25Л (литье). Для изготовления тяжело нагруженных муфт применяются легированные стали марок 15X и 20X с цементацией рабочих поверхностей.

Зубчатые муфты (рис. 1.49, а) состоят из двух полу муфт 1 и 3 с наружными зубьями эвольвентного профиля и разъемной обоймы 2 с внутренними зубьями. Передача вращающего момента осуществляется большим числом одновременно работающих зубьев, что обеспечивает высокую нагрузочную способность и малые габаритные размеры муфты.

Для компенсации смещений деталей предусматривается торцовый зазор δ . Для ослабления вредного влияния кромочного контакта применяются зубья бочкообразной формы (рис. 1.49, б), а соединение выполняется с увеличенными зазорами. Зубчатые муфты допускают угловое смещение валов (рис. 1.49, в) до $\Delta\alpha_{\max} = 1,5^\circ$, радиальное — до $\Delta r = 0,2 \dots 0,6$ мм и осевое (на рисунке не показано) — до 1...8 мм.

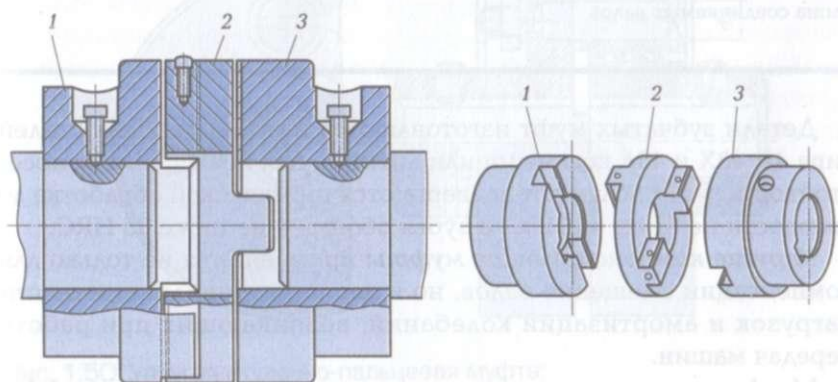


Рис. 1.48. Кулачково-дисковая муфта:

1 и 3 — полу муфты; 2 — диск

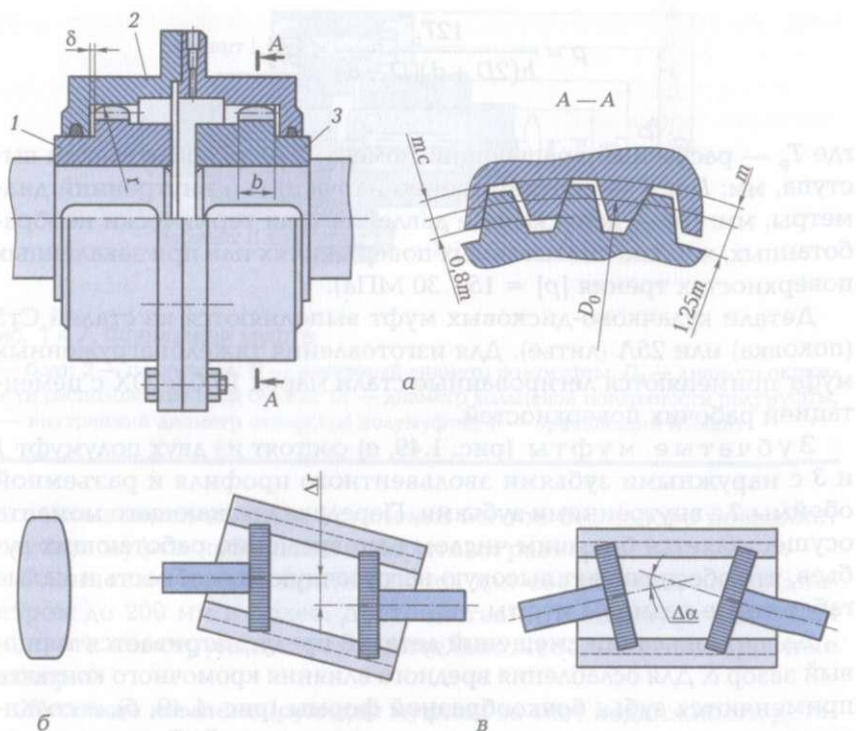


Рис. 1.49. Зубчатая муфта:

a — полумуфты; *б* — зубья бочкообразной формы; *в* — угловое смещение валов; 1 и 3 — полумуфты; 2 — разъемная обойма; δ — торцовый зазор; *b* — ширина венца зуба; D_0 — делительный диаметр зубчатого венца; *m* — модуль зубьев; *r* — радиус закругления зубьев; $\Delta\gamma$ — величина отклонения от соосности валов; $\Delta\alpha$ — угол наклона соединяемых валов

Детали зубчатых муфт изготавливаются из углеродистых сталей типа 45, 40X и 45Л коваными или литыми. Для повышения износостойкости зубья полумуфт подвергаются термической обработке до твердости не ниже 40 HRC, а зубья обойм — не ниже 35 HRC.

Упругие компенсирующие муфты применяются не только для компенсации смещения валов, но и для снижения динамичности нагрузок и амортизации колебаний, возникающих при работе передач машин.

Муфты упругие втулочно-пальцевые (рис. 1.50) состоят из двух полумуфт, соединенных пальцами 2, на которые для смягчения ударов надеты гофрированные резиновые втулки 1.

Такие муфты в силу простоты конструкции широко применяются в приводах от электродвигателей для валов диаметром 9... 160 мм при вращающих моментах, равных 6,3... 16 000 Н·м.

Толщина резиновых втулок небольшая, и поэтому амортизирующая способность этих муфт незначительна. Упругие втулочно-пальцевые муфты допускают радиальное смещение валов до 0,6 мм, продольное — до 5 мм и угловое — до 1°.

Для ограничения износа среднее контактное давление пальца на втулку находится по формуле

$$p = \frac{2T_p}{zD_m d_n l} \leq [p],$$

где $z = 6$ — число пальцев; D_m — диаметр окружности расположения осей пальцев, мм; d_n — диаметр пальцев, мм; l — длина упругого элемента, мм; $[p] \approx 2$ МПа — допускаемое давление для резиновых втулок.

Муфты со змеевидными пружинами (рис. 1.51) состоят из двух полумуфт 1 с зубьями специальной формы, между которыми свободно расположены секции змеевидной пружины 3 прямоугольного сечения. Кожух 2, состоящий из двух половин, служит резервуаром для пластичного смазочного материала и предохраняет пружину от выпадения.

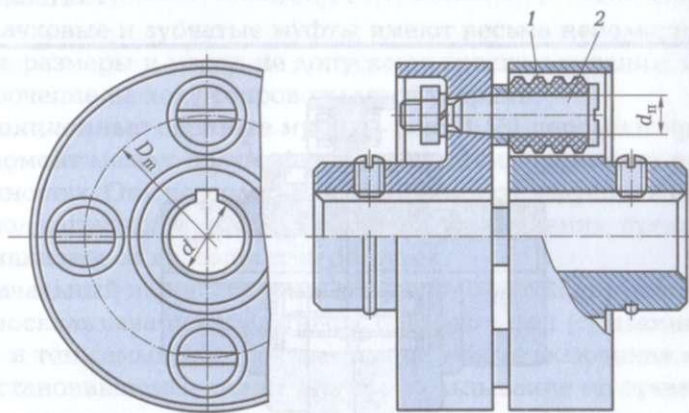


Рис. 1.50. Упругая втулочно-пальцевая муфта:

1 — гофрированная резиновая втулка; 2 — палец; D_m — диаметр окружности расположения осей пальцев; d_n — диаметр пальцев; d — диаметр отверстия под соединительные пальцы

Муфты со змеевидными пружинами используются для передачи больших вращающих моментов, обладают хорошими эксплуатационными качествами и имеют небольшие габаритные размеры. Однако такие муфты сравнительно дорогостоящие.

В зависимости от размеров муфты могут компенсировать радиальные смещения валов до 0,5...3 мм, осевые — до 4...20 мм и угловые — до $1^{\circ}15'$.

Материалы полумуфт — сталь 45 и стальное литье 45Л, а пружин — пружинные стали 65Г и 60С2.

Расчет муфт предусматривает проверку прочности пружины при изгибе методами сопротивления материалов.

Управляемые (сцепные) муфты. Такой вид муфт позволяет соединять и разъединять валы без остановки двигателя. Управляемые муфты требуют точной соосности соединяемых валов. По конструкции управляемые муфты можно разделить на кулачковые, зубчатые, основанные на зацеплении, и фрикционные, основанные на трении.

Кулачковые муфты (рис. 1.52) состоят из двух полумуфт 1 и 2, имеющих на сцепляемых торцах выступы — кулачки. При включении муфты кулачки одной полумуфты входят во впадины другой, создавая жесткое соединение.

Включение кулачковых муфт во избежание ударов производится при остановленном двигателе или малой скорости (до 1 м/с).

Полумуфты чаще всего располагаются на одном валу, что обеспечивает хорошую их соосность. При выключенной муфте зубчатое

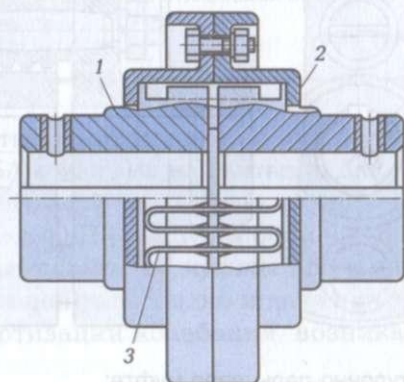


Рис. 1.51. Муфта со змеевидными пружинами:

1 — полумуфта; 2 — кожух; 3 — змеевидная пружина

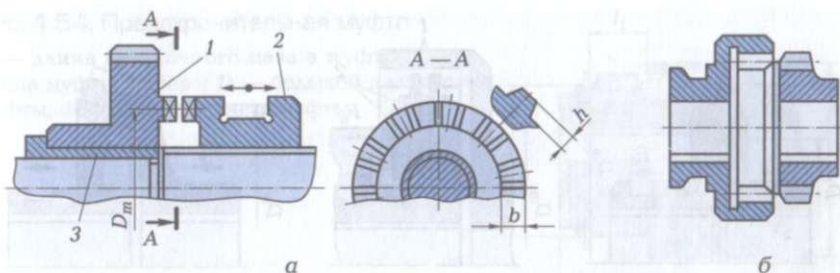


Рис. 1.52. Кулачковая муфта:

a — торцовая; *б* — касание кулачков по окружности: 1 и 2 — полумуфты; 3 — подшипник скольжения; D_m — делительный диаметр соприкосновения кулачков; h — высота торцовых выступов; b — ширина торцовых выступов

колесо свободно вращается на подшипнике скольжения 3. Если муфта включена, вращающий момент от зубчатого колеса передается через кулачки и шлицы на вал.

Для устранения ударов и шума при включении муфты применяются специальные соединительные устройства — синхронизаторы.

Кулачковые муфты изготавливаются из сталей 20, 15X и 20X с последующей цементацией или сталей 30ХН и 40X с последующей объемной закалкой. Размеры муфт принимают конструктивно, а затем выполняют проверочный расчет кулачков на износостойкость и прочность.

Кулачковые и зубчатые муфты имеют весьма небольшие габаритные размеры и массу, не допускают проскальзывания. Однако их включение на ходу сопровождается ударами.

Фрикционные сцепные муфты (рис. 1.53) передают вращающий момент между полумуфтами за счет сил трения на рабочих поверхностях. Они позволяют плавно соединять ведущий и ведомые валы под нагрузкой при любой скорости их вращения, предохраняют механизмы от внезапных перегрузок.

В начальный период касания полумуфт происходит относительное проскальзывание их рабочих поверхностей (смазанных или сухих) и тем самым обеспечивается плавность включения муфты. При установившемся движении проскальзывание не происходит, а при перегрузке муфта пробуксовывает, что предохраняет машину от поломок.

Фрикционные муфты должны обладать надежностью сцепления, высокой износостойкостью и теплостойкостью контактирующих поверхностей. Материал трущихся деталей (накладок)

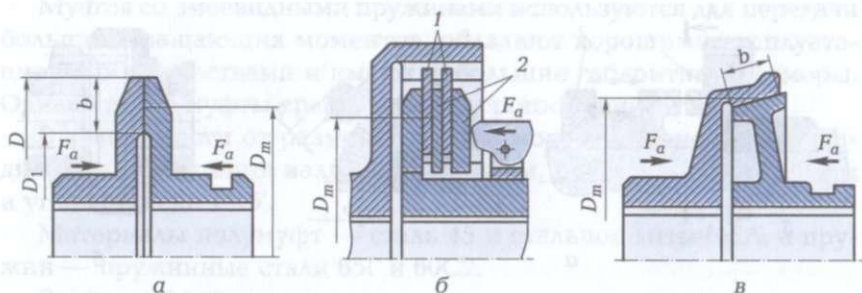


Рис. 1.53. Фрикционные сцепные муфты:

a — однодисковая; *б* — многодисковая; *в* — конусная; 1 — диски; 2 — полумуфты; *D* — большой диаметр муфты; *D*₁ — малый диаметр муфты; *D*_м — средний диаметр контакта; *F*_а — осевая сила; *b* — ширина поверхности трения

выбирается в зависимости от среднего контактного напряжения (давления):

$$p = \frac{F_a}{A} = \frac{2Tk}{fD_m z A} \leq [p],$$

где *F*_а — осевая сила; *T* — вращающий момент; *k* = 1,3...1,5 — коэффициент запаса сцепления; *D*_м — средний диаметр контакта; *f* — коэффициент сцепления (трения покоя); *z* — число пар поверхностей трения; *A* = π*D*_м*b* — площадь поверхности трения; *b* — ширина поверхности трения; [*p*] — допустимое контактное напряжение.

По этой формуле рассчитывается вращающий момент, который может передавать фрикционная муфта. Для увеличения передаваемого вращающего момента можно увеличить число пар поверхностей трения.

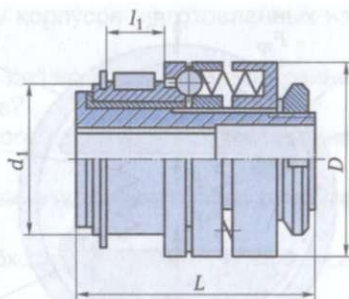
Многодисковые фрикционные муфты имеют небольшие габаритные размеры и не требуют большого усилия для их включения.

Самоуправляемые (автоматические) муфты. Данный вид муфт выполняет автоматически ограничение передаваемой нагрузки (предохранительные муфты), передачу нагрузки (вращающего момента) только в одном направлении (муфты обгона), а также включение и выключение при заданной скорости (центробежные муфты).

Предохранительные муфты (рис. 1.54) срабатывают, когда вращающий момент превышает некоторую установленную величину.

Рис. 1.54. Предохранительная муфта:

l_1 — длина шпоночного паза в муфте; L — длина муфты в сборе; D — большой диаметр муфты; d_1 — малый диаметр муфты



ну. При достижении вращающим моментом предельной величины под действием осевых усилий, обусловленных формой впадин полумуфты, шарики смещаются в осевом направлении (преодолевая сопротивление пружины) и размыкают муфту с последующим прощелкиванием.

Муфты обгона (муфты свободного хода), или обгонные муфты, предназначены для передачи вращающего момента только в одном направлении. Наиболее распространены фрикционные обгонные муфты, передающие вращающий момент за счет заклинивания между полумуфтами промежуточных тел (в основном роликов). Такие муфты бесшумны, компактны, могут работать при высокой частоте вращения. Они изготавливаются для валов диаметром 10...90 мм и передачи момента до 800 Н·м.

Обгонные роликовые муфты (рис. 1.55) применяются в приводах агрегатов двигателя самолета (например, в приводах стартеров-генераторов) и в приводах несущих винтов вертолетов. При отказе

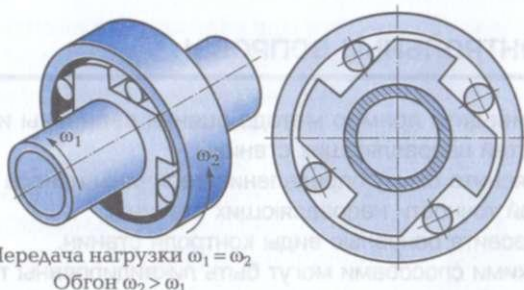


Рис. 1.55. Обгонная роликовая муфта:

ω_1 — угловая скорость вращения вала; ω_2 — угловая скорость вращения муфты

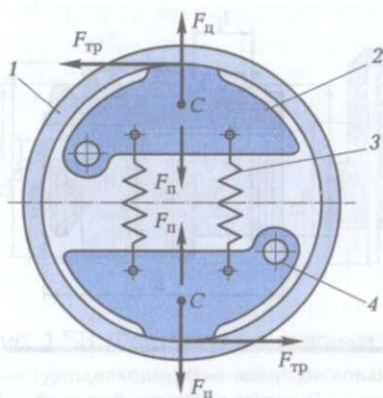


Рис. 1.56. Пусковая (центробежная) колодочная муфта:

1 — ведомая полумуфта; 2 — колодка; 3 — пружины растяжения; 4 — ось поворота; $F_{ц}$ — центробежная сила; $F_{тр}$ — сила трения; $F_{п}$ — сила пружина; C — центр масс

одного двигателя движение винта не тормозится, так как обгонная муфта позволяет зубчатым колесам вращаться. При отказе обоих двигателей обгонные муфты не препятствуют вращению несущего винта в режиме авторотации.

Пусковые (центробежные) муфты используются для плавного пуска приводов грузоподъемных машин конвейеров и др. Они позволяют электродвигателю легко разогнаться и по достижении им определенной скорости начать плавный разгон рабочего органа. Одновременно пусковые муфты выполняют и предохранительные функции.

Распространены колодочные (рис. 1.56) и дисковые центробежные фрикционные муфты. Центробежная муфта устанавливается на вал электродвигателя. При наличии ременной передачи от электродвигателя к рабочему органу наружная ведомая часть муфты конструируется в виде шкива.

КОНТРОЛЬНЫЕ ВОПРОСЫ

1. Приведите пример метода оценки величины износа поверхностей направляющих станины.
2. Поясните схему определения величины износа и геометрической точности направляющих станины.
3. Назовите основные виды контроля станин.
4. Какими способами могут быть ликвидированы трещины в станинах?
5. Чем определяется выбор способа восстановления направляющих станины?

6. Назовите характерные дефекты корпусов, изготовленных из серого чугуна.
7. Какие способы предпочтительны для восстановления основных (посадочных) отверстий корпусов?
8. Приведите схему технологического процесса восстановления корпусных деталей.
9. Какое технологическое оборудование используется для ремонта шпинделя?
10. Какие основные требования необходимо выполнить в процессе восстановления валов?
11. Назовите основные способы упрочнения вала с поперечным отверстием.
12. Назовите достоинства ременных передач, определяющих область их применения.
13. Как осуществляются контроль и регулировка натяжения ремней в ременных передачах?
14. Каковы характерные признаки износа цепных передач?
15. Какую функцию выполняют самоуправляемые автоматические муфты?

ОБЩИЕ СВЕДЕНИЯ О ПОДШИПНИКАХ. РЕМОНТ ПОДШИПНИКОВ

2.1. ПОДШИПНИКИ СКОЛЬЖЕНИЯ

2.1.1. Общие сведения. Классификация

Подшипники скольжения в зависимости от воспринимаемой нагрузки бывают радиальные, упорные (подпятники) и комбинированные (радиально-упорные).

В подшипниках скольжения элемент вращающейся детали (цапфа или шейка вала) непосредственно или через слой смазки взаимодействует с охватывающей его неподвижной поверхностью (вкладышем). Для уменьшения износа трущихся поверхностей подшипники необходимо смазывать. В подшипниках скольжения используются жидкие, пластичные, твердые и газообразные смазочные материалы. Наиболее широко применяются жидкие смазки: минеральные (нефтяные), растительные, животные и синтетические.

В подшипниках скольжения существуют следующие виды трения:

- сухое, которое проявляется при взаимном относительном движении двух очищенных и высушенных твердых тел, находящихся в естественном контакте друг с другом (в нормально работающих металлических подшипниках трение без смазки практически не встречается);
- граничное, возникающее, когда слой смазки толщиной не более 0,2 мкм вступает в прочную связь с кристаллической решеткой металла рабочих поверхностей цапфы и вкладыша (коэффициент трения 0,1 ... 0,3);
- полусухое, возникающее при недостаточной смазке (коэффициент трения 0,1 ... 0,3);

- полужидкостное, которое проявляется при обильной смазке, не исключаяющей контакт микронеровностей рабочих поверхностей (коэффициент трения 0,008 ... 0,1);
- жидкостное, полностью исключаящее контакт микронеровностей рабочих поверхностей (коэффициент трения 0,001 ... 0,005).

Подшипники скольжения подразделяются на подшипники полужидкостного (смешанного) трения и жидкостного трения.

Преимущества подшипников скольжения по сравнению с подшипниками качения:

- компактность в радиальном направлении (для радиальных подшипников);
- плавная и безвибрационная работа при больших скоростях;
- высокая точность положения вала;
- отсутствие шума;
- облегченная сборка в случае применения разъемных подшипников;
- лучшее восприятие ударных и динамических нагрузок за счет высокой демпфирующей способности масляного слоя.

Недостатки подшипников скольжения:

- большая длина (для радиальных подшипников);
- значительные потери мощности на трение и связанные с этим износ и нагрев (при граничном и полужидкостном трении);
- необходимость применения дорогостоящих материалов;
- высокая стоимость подшипников жидкостного трения (гидродинамические и гидростатические) из-за сложности конструкции и системы смазки.

Область применения подшипников скольжения: шлифовальные станки, опоры коленчатых валов, шпиндели прецизионных станков, газовые и паровые турбины, а также прокатные станы.

2.1.2. Материалы и конструкция подшипников скольжения

Вкладыш, установленный в корпусе подшипника, воспринимает передаваемую цапфой вала нагрузку и поэтому является наиболее ответственной рабочей деталью подшипника. Вкладыши представляют собой, как правило, неразъемную (рис. 2.1, а) или чаще разъемную (рис. 2.1, б) втулку, иногда имеющую выступающие буртики или приливы и другие ориентирующие устройства для предохранения от осевого сдвига и проворота.

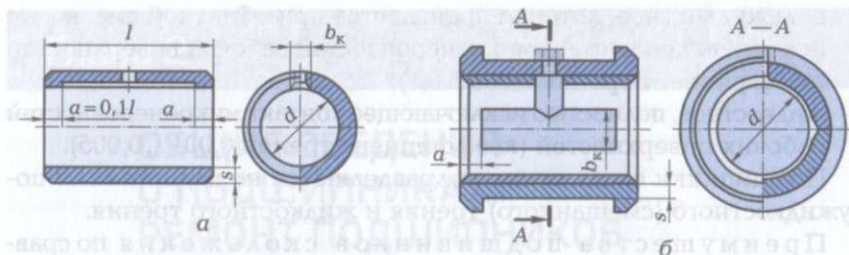


Рис. 2.1. Вкладыши подшипников скольжения:

a — неразъемная втулка; b — разъемная втулка; a — расстояние до расположения канавки для смазки вала подшипника от торцов; l — длина вкладыша подшипника; s — толщина вкладыша; d — внутренний диаметр вкладыша; b_k — ширина ориентирующего устройства

Требования, предъявляемые к материалам подшипников:

- высокая статическая прочность и сопротивляемость усталости;
- хорошая прирабатываемость;
- стойкость к заеданию;
- высокая износостойкость и теплостойкость.

Материалы вкладышей подшипников. Материалы вкладышей подразделяются на три группы: металлические, металлокерамические и неметаллические.

К основным характеристикам материалов вкладышей относятся допустимые давление $[p]$ и скорость $[v]$, а также их произведение $[pv]$, характеризующее теплостойкость материала.

В качестве **металлических материалов** в подшипниках скольжения используются твердые (не менее 100 НВ), мягкие (50...100 НВ) и пластичные (твердость не более 50 НВ). К твердым материалам относятся чугуны и алюминиево-железистые бронзы, к мягким — оловянные бронзы, а к пластичным — свинцовые бронзы, баббиты и алюминиевые сплавы.

Серый чугун применяется при невысоких скоростях ($v \leq 1$ м/с).

Антифрикционный чугун используется при $v \leq 2$ м/с, $[p] = 9$ МПа, $[pv] = 1,8$ МПа·м/с (АЧС-1, АЧС-2 и т.д.). Применяются также чугуны высокопрочные АВЧ и ковкие АЧК.

Бронзы, являющиеся медными сплавами с различными легирующими элементами, по химическому составу подразделяются на оловянные и безоловянные. Они характеризуются лучшими по сравнению с чугунами антифрикционными свойствами, хорошей коррозионной стойкостью и повышенным сопротивлением усталости, эффективно обрабатываются резанием. Оловянно-фосфористая бронза

марки БрО10Ф1 используется при высоких давлениях и средних скоростях. Применение ее ограничено большим содержанием олова, и при определенных условиях она может быть заменена оловянно-цинково-свинцовыми бронзами марок БрО4Ц4С17 и БрО6Ц6С3, используемыми при $v \leq 10$ м/с, $|p| \leq 15$ МПа, $|pv| \leq 20$ МПа·м/с. Твердые алюминиево-железистые бронзы (марки БрА9Ж3Л и др.) вызывают повышенное изнашивание цапфы, в связи с чем они должны подвергаться закалке. При переменных нагрузках (двигатели внутреннего сгорания) и больших скоростях применяется свинцовая бронза БрС30, обладающая повышенным сопротивлением усталости ($v \leq 12$ м/с, $|p| \leq 25$ МПа, $|pv| \leq 30$ МПа·м/с).

Баббиты — сплавы на основе олова и свинца — отличаются лучшими антифрикционными свойствами, хорошей прирабатываемостью, износостойкостью, пластичностью и небольшим коэффициентом трения. Основным недостатком баббитов является сравнительно низкая выносливость, особенно при высокой температуре. Для увеличения срока службы баббиты обычно используются вместе с шейками валов, имеющими твердость ≥ 50 HRC. По химическому составу баббиты подразделяются на четыре группы: высокооловянные (марки Б83 и Б88), оловянно-свинцовые (марки Б16 и БС6), свинцовые (марки БКА и БКГ) и безоловянные кальциевые баббиты (марка БК2), хорошо работающие при ударных нагрузках и повышенных температурах. Они уступают бронзе по сопротивлению усталости, $|p| \leq 20$ МПа, $|pv| \leq 75$ МПа·м/с.

Заменителями баббитов и бронз могут быть достаточно дешевые сплавы на основе цинк—алюминий—медь (марка ЦАМ10-5 с содержанием 10%-ного алюминия и 5%-ной меди), обладающие хорошими антифрикционными свойствами, но при этом плохой прирабатываемостью и низкой допустимой рабочей температурой.

При больших нагрузках, но малых скоростях скольжения возможно использование латунных вкладышей, которые относительно дешевы и легко обрабатываются.

Металлокерамические материалы для изготовления вкладышей подшипников получают путем высокотемпературного пресования (спекания) порошков бронзы или железа с добавлением графита, меди, олова или свинца, что обеспечивает их высокую (до 30 % объема) пористость и, следовательно, хорошую пропитку маслом — до 15...30 % объема вкладыша (марки ВК-6 и ВК-15), $|pv| \leq 10$ МПа·м/с.

К **неметаллическим материалам** относятся полимерные и композиционные материалы, пластмассы, текстолит, фторола-

сты, самшит, дуб, бук и др. Они хорошо прирабатываются и могут смазываться водой.

Для текстолитовых подшипников рабочая температура ограничена 85°C , коэффициент трения при отсутствии смазки составляет $0,2 \dots 0,38$.

Полиамиды (капрон, капролон) хорошо сопротивляются истиранию, обладают небольшим коэффициентом трения, могут работать без смазки при температуре до $100 \dots 110^{\circ}\text{C}$ в условиях вибрационных и ударных нагрузок, но обладают низкой теплопроводностью ($f = 0,12 \dots 0,35$).

Фторопласт-4 сохраняет работоспособность при температуре вкладыша до 250°C , обладает высокой стойкостью к агрессивным средам, наиболее низким коэффициентом трения ($0,004 \dots 0,009$) при скорости скольжения до $0,01$ м/с, но при скоростях скольжения более $1,5$ м/с он возрастает до $0,35$.

Полиамиды и фторопласт-4 обычно тонким слоем наносятся на металлическую основу вкладыша подшипника, что снижает влияние низкой теплопроводности пластмасс на работоспособность подшипника. Для повышения износостойкости к полиаидам добавляются графит, дисульфид молибдена и тальк, а к фторопластам — порошки бронзы, меди и никеля.

Материалы цапф. Опирающиеся на подшипники или подпятники детали (валы, оси и др.) обычно выполняются стальными (термообработка, улучшение, закалка, цементация).

Конструкции вкладышей. Изготавливаются вкладыши преимущественно литьем из чугуна, стали или бронзы. Часто металлические антифрикционные материалы (баббиты, свинцовые бронзы) заливаются тонким слоем на внутреннюю поверхность вкладышей (из стали марки Ст10 или Ст20) центробежным способом, а на наружную поверхность шеек вала — под гидростатическим давлением.

Толщина литых вкладышей, опирающихся на корпус подшипника по всей длине, выбирается равной $s \approx (0,04 \dots 0,05)d + (2 \dots 3)$ мм, где d — диаметр цапфы. Толщина антифрикционного металлического слоя $s_{ca} \approx 0,01d$, а пластмассового — $s_{ca} \approx (0,015 \dots 0,020)d$, причем уменьшение величины заливки заметно повышает сопротивление усталости.

В массовом производстве, в частности подшипников двигателей внутреннего сгорания, широкое распространение получили тонкостенные штампованные вкладыши (рис. 2.1, б) из стальной ленты ($s \approx 1,5 \dots 3$ мм) с заранее нанесенным антифрикционным слоем баббита или свинцовой бронзы ($s_{ca} \approx 0,2 \dots 0,3$ мм).

При больших нагрузках и малых скоростях скольжения используются бронзовые и латунные втулки.

Для распределения смазки по ширине подшипниковой втулки (вкладыша) на его внутренней поверхности выполняются смазочные канавки различной конфигурации.

При небольших нагрузках и высоких скоростях скольжения вкладыши выполняются из полимерных и композиционных материалов (полиамидов, фторопластов, текстолита).

Виды разрушения и критерии работоспособности подшипников. Подшипники скольжения, работающие в условиях граничного и полужидкостного трения, подвержены адгезионному, абразивному и усталостному изнашиванию, заеданию (схватыванию) из-за разрушения граничных пленок смазки при высоких температурах, пластическому деформированию и усталостному разрушению.

Эти повреждения зависят от состояния и вязкости смазки, характера и величины удельной нагрузки, температуры и других параметров режима работы подшипника, а также в значительной степени от материалов цапфы и вкладыша, которые должны образовывать антифрикционную пару. В соответствии с видами повреждений подшипников скольжения при граничном и полужидкостном трении к критериям их работоспособности относятся износостойкость, теплостойкость (для предотвращения заедания), сопротивление усталости (для предотвращения усталостного выкрашивания).

Для подшипников скольжения жидкостного трения критерием работоспособности является наличие слоя смазки, достаточного для восприятия нагрузки, минимальная величина которого должна быть больше суммы высот микронеровностей поверхностей цапфы и вкладыша.

Для гидродинамических подшипников имеют место все перечисленные ранее критерии работоспособности, так как в периоды пуска, медленного вращения и остановки они работают в условиях граничного и полужидкостного трения, вследствие чего возможно появление задиров, если не предусмотрена гидростатическая нагрузка.

Типовые конструкции подшипников скольжения. К типовым конструкциям подшипников скольжения относятся неразъемные и разъемные подшипники.

В **неразъемных подшипниках** вкладыш запрессовывается в корпус и здесь при цилиндрических рабочих поверхностях не допускается регулировка радиального зазора (рис. 2.2, а), которая возможна при конусных поверхностях вкладыша и цапфы за счет их осевого смещения (рис. 2.2, б).

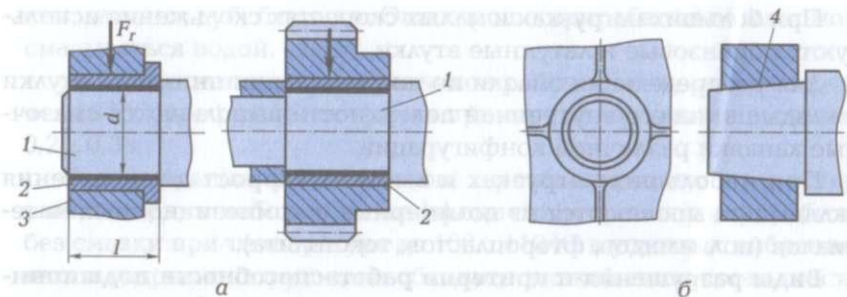


Рис. 2.2. Неразъемные подшипники:

a — вкладыш запрессовывается в корпус (при наличии цилиндрических рабочих поверхностей не допускается регулировка радиального зазора); *б* — регулировка радиального зазора при конусных поверхностях вкладыша и цапфы за счет их осевого смещения: 1 — вал; 2 — вкладыш; 3 — корпус; 4 — конус 1:10...13 для регулировки зазора; *d* — диаметр буртика вала под вкладыш; *l* — длина буртика вала под вкладыш; F_r — сила давления корпуса детали на вкладыш (радиальная нагрузка)

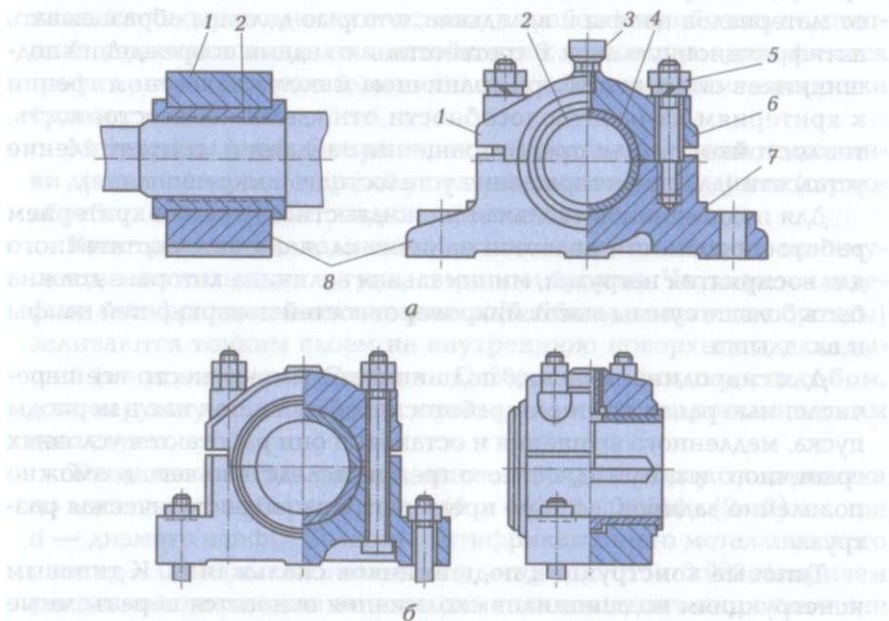


Рис. 2.3. Разъемные подшипники:

a — вкладыш запрессовывается в корпус и при наличии цилиндрических рабочих поверхностей не допускается регулировка радиального зазора; *б* — регулировка радиального зазора при конусных поверхностях вкладыша и цапфы за счет их осевого смещения: 1 и 5 — крышки; 2 и 7 — вкладыши; 3 — масленка; 4 — гайка; 6 и 8 — корпуса

Разъемные подшипники состоят из корпуса и крышки, соединяемых болтами, винтами или шпильками (рис. 2.3). Разъем облегчает монтаж или является необходимым условием сборки, позволяет регулировать зазор за счет смены или уменьшения толщины специальных металлических прокладок между крышкой и корпусом. Плоскость разъема вкладыша и корпуса рекомендуется располагать перпендикулярно направлению радиальной нагрузки. Допускается регулировка радиального зазора благодаря шабровке вкладыша.

Относительно небольшие осевые нагрузки могут восприниматься специальными буртиками вала (пятами), взаимодействующими с торцами вкладыша (рис. 2.4, а).

Для уменьшения влияния перекосов применяются подшипники, в которых самоустанавливающиеся вкладыши выполняются со сферической опорной поверхностью или цилиндрической с малой длиной общей образующей (рис. 2.4, б).

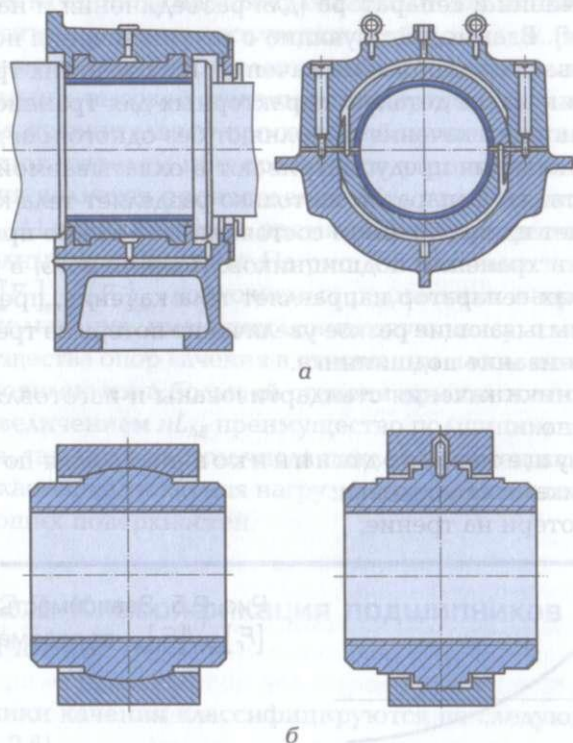


Рис. 2.4. Радиально-упорные подшипники скольжения:

а — с упорными буртиками вала; б — с самоустанавливающимися вкладышами

В редукторах, двигателях, металлорежущих станках и в других случаях используются подшипники, не имеющие специального корпуса, и вкладыш устанавливается в станине или раме машины.

2.2. ПОДШИПНИКИ КАЧЕНИЯ

2.2.1. Общие сведения

Подшипники качения — основной вид опор для вращающихся деталей (валов, зубчатых колес, шкивов и др.). В них используются тела качения, что позволяет заменить трение скольжение на трение качения. Условный коэффициент трения качения близок к коэффициенту жидкостного трения ($f = 0,0015 \dots 0,006$).

Подшипники качения состоят из внутреннего и наружного колец, тел качения и сепаратора (для разъединения и направления тел качения). Взаимодействующие с телами качения поверхности колец называются дорожками качения. При жестких требованиях к размерам и массе деталей, характерных для транспортных машин, подшипники качения выполняют без одного или двух колец, и дорожки качения предусматривают в охватываемой и охватываемой деталях. Сепаратор не только разделяет тела качения, но и удерживает их в собранном состоянии, что важно при монтаже, демонтаже и хранении подшипников. Помимо того, в роликовых подшипниках сепаратор направляет тела качения, предупреждая перекосы, вызывающие резкое увеличение потерь на трение, а иногда и заклинивание подшипника.

Подшипники качения стандартизованы и изготавливаются централизованно.

Преимущества подшипников качения по сравнению с подшипниками скольжения:

- малые потери на трение;

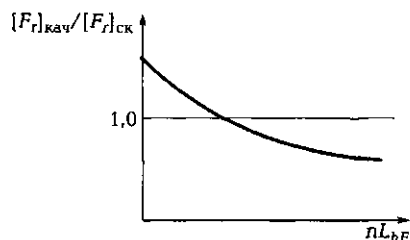


Рис. 2.5. Зависимость отношения $[F_r]_{\text{кач}}/[F_r]_{\text{ск}}$ от параметра $nL_{\text{нБ}}$

- большая несущая способность на единицу ширины подшипника;
- полная взаимозаменяемость;
- простота в эксплуатации;
- относительно малые осевые габаритные размеры.

Недостатки подшипников качения:

- возникновение вибраций при больших скоростях вращения и нагрузках из-за разноразмерности тел качения и трения о сепаратор;
- низкая работоспособность при вибрационных и ударных нагрузках, а также демпфирующая способность;
- большие диаметральные габаритные размеры.

Момент трения при пусках в подшипниках качения в 10...20 раз меньше, чем в подшипниках скольжения (за исключением гидростатических). К обслуживанию подшипников качения предъявляются значительно меньшие требования. Существенным достоинством подшипников качения являются сравнительно невысокая их стоимость и относительно малые эксплуатационные расходы. Это связано с использованием для их изготовления сталей с недорогими легирующими присадками, высокой степенью стандартизации, массовостью производства, сравнительной простотой обслуживания и замены.

Важным показателем при сравнении подшипников качения и скольжения является произведение nL_{HE} , где n — частота вращения, а L_{HE} — эквивалентное время работы при расчетной нагрузке за полный срок службы. На рис. 2.5 показана зависимость отношения $[F_r]_{\text{кач}}/[F_r]_{\text{ск}}$ допускаемых радиальных нагрузок опор качения и скольжения, имеющих одинаковую массу, от параметра nL_{HE} . Преимущества опор качения в отношении массы и габаритных размеров проявляются в большей степени при снижении параметра nL_{HE} . С увеличением nL_{HE} преимущество подшипников качения уменьшается, так как с ростом числа циклов перемен напряжений для них снижается допустимая нагрузка из условия выносливости контактирующих поверхностей.

2.2.2. Классификация подшипников качения

Подшипники качения классифицируются по следующим признакам (рис. 2.6).

По воспринимаемой нагрузке подшипники качения бывают радиальные 1, 2, 5, 6, 7 и 9, воспринимающие преимущественно

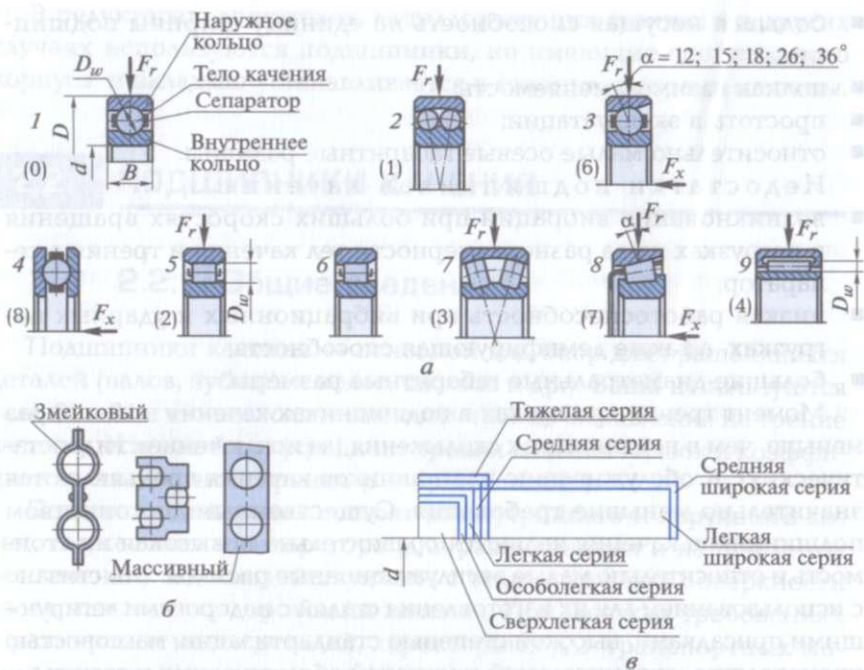


Рис. 2.6. Классификация подшипников (цифры в скобках обозначают типы подшипника):

a, б — типы сепараторов; *в* — соотношения габаритных размеров подшипников в радиальном и осевом направлениях: 1 — шариковый радиальный подшипник (D — номинальный наружный диаметр, D_w — номинальный диаметр тела качения, d — номинальный диаметр отверстия, B — номинальная ширина внутреннего или наружного кольца, F_r — радиальная нагрузка); 2 — шариковый радиальный сферический подшипник (F_r — радиальная нагрузка); 3 — радиально-упорный шариковый подшипник (F_r — радиальная нагрузка, F_x — осевая нагрузка, α — номинальный угол контакта); 4 — упорный или упорно-радиальный шариковый подшипник (F_x — осевая нагрузка); 5 и 6 — роликовые радиальные подшипники с короткими цилиндрическими роликами (D_w — номинальный диаметр тела качения, F_r — радиальная нагрузка); 7 — роликовый радиальный сферический подшипник (F_r — радиальная нагрузка); 8 — роликовый конический подшипник (F_r — радиальная нагрузка, F_x — осевая нагрузка, α — номинальный угол контакта); 9 — роликовый игольчатый или с длинными цилиндрическими роликами подшипник (D_w — номинальный диаметр тела качения, F_r — радиальная нагрузка)

радиальную нагрузку, радиально-упорные 3 и 8, воспринимающие радиальную и осевую нагрузки, упорно-радиальные и упорные 4, воспринимающие только осевую нагрузку.

К радиальным относятся подшипники, предназначенные в основном для восприятия радиальных нагрузок. Самыми рас-

пространенными в этой группе являются шариковые однорядные подшипники. Они могут воспринимать также и осевую нагрузку (в пределах до 50...70 % от недоиспользованной радиальной). Радиальные роликовые подшипники 5 и 9 предназначены для восприятия только радиальных нагрузок.

Радиально-упорные подшипники применяются при комбинированном нагружении радиальной F_r и осевой F_x сил. Способность к восприятию осевой нагрузки F_x зависит от угла контакта α (угол конуса наружного кольца у роликоподшипников и угол между линией, проходящей через точки контакта шарика с кольцами и плоскостью, перпендикулярной оси подшипника — у шарикоподшипников). Стандартные радиально-упорные шарикоподшипники выпускаются со значениями номинальных углов контакта α , равными 12 (тип 36 000), 15, 18, 26 (46 000) и 36° (66 000). Для роликоподшипников $\alpha = 11...16^\circ$ (7 000) и $\alpha = 25...29^\circ$ (27 000). Наиболее часто применяются радиально-упорные подшипники.

Упорно-радиальные подшипники предназначены для восприятия комбинированных нагрузок F_x и F_r , причем обычно $F_r/F_x < 1$.

Упорные подшипники предназначены только для восприятия осевой нагрузки F_x .

По форме тел качения подшипники качения подразделяются на шариковые 1, 2, 3 и 4, а также роликовые с цилиндрическими роликами [$l_w \equiv (1...2)D_w$] 5 и 6, с бочкообразными роликами 7, с коническим роликом 8 и игольчатые [$l_w \geq 3D_w$] 9.

У конических и сферических роликовых подшипников тела качения имеют форму усеченного конуса и бочки. Распространены цилиндрические и конические роликовые подшипники с бомбированными телами качения, т. е. имеющими бочкообразную форму.

По числу рядов тел качения подшипники качения бывают однорядные (все, кроме 2 и 7), двухрядные 2 и 7 и многорядные.

По способности к самоустановке относятся подшипники сферические: шариковые 2 и роликовые 7.

Сферические подшипники допускают углы перекоса между осями внутреннего и наружного колец до 2...3°. Они применяются там, где по условиям монтажа или появления значительных деформаций валов не предоставляется возможным или экономически нецелесообразным обеспечить малый угол перекоса между осями колец, при котором могут нормально работать несамустанавливающиеся подшипники.

По классам точности подшипники бывают (ГОСТ 520—2011) в порядке увеличения класса 8; 7; 0 (нормальный); 6X; 6; 5; 4; Т и 2 клас-

сов. Классы точности 8 и 7 ниже класса 0; подшипники этих классов точности применяется в неответственных узлах. Класс точности 0 при отсутствии специальных требований к подшипнику (к радиальному зазору и др.) в условном обозначении не указывается.

Наибольшее распространение при отсутствии жестких требований к опорным узлам и умеренных частотах вращения получили подшипники нормального класса точности 0.

По соотношению габаритных размеров подшипники подразделяются на серии в радиальном и осевом направлении: сверхлегкая (0), особолегкая (1), легкая (2), средняя (3), тяжелая (4), легкая широкая (5) и средняя широкая (6). В скобках приведены обозначения серий диаметров и ширины подшипников.

2.2.3. Условное обозначение подшипников качения

Маркировка подшипников качения регламентируется требованиями ГОСТ 3189—89, а также условным обозначением завода-изготовителя.

Условное обозначение подшипников качения состоит:

- из основного обозначения, включающего в себя семь цифр;
- дополнительного обозначения, часть которого располагается слева от основного обозначения, а часть — справа.

Чтение знаков как основного, так и дополнительного обозначения всегда производится справа налево.

Основные условные обозначения для подшипников качения. Подшипники качения диаметром 0,6; 1,5 и 2,5 мм обозначаются через дробь. Определение размеров подшипников диаметром 10 мм и менее приведено на рис. 2.7.

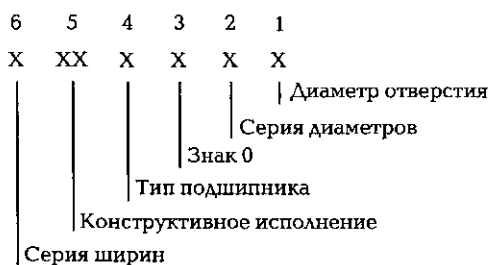


Рис. 2.7. Определение размеров подшипников качения диаметром 10 мм и менее

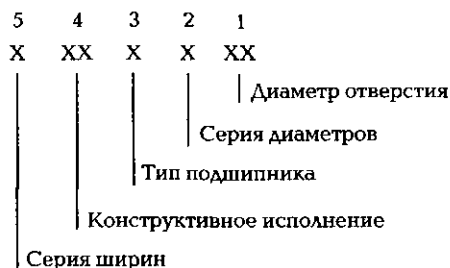


Рис. 2.8. Определение размеров подшипников качения диаметром более 10 мм и менее 500 мм

Условные обозначения для подшипников качения диаметром более 10 мм и менее 500 мм показаны на рис. 2.8. Подшипники диаметром 22, 28, 32 и 500 мм обозначаются через дробь.

Первый знак маркировки подшипников — обозначение диаметра отверстия.

Рассмотрим рис. 2.7. Знак, который обозначает диаметр отверстия, равняется номинальному диаметру отверстия подшипников качения. Сюда не входят подшипники с диаметром отверстий 0,6; 1,5 и 2,5 мм (они обозначаются через дробь). Если число, обозначающее диаметр, дробное, то оно округляется до целого и указывается на первом месте в условном обозначении как диаметр отверстия, но в таком случае на втором месте обязательно указывается цифра 5. Двухрядные сферические радиальные подшипники с диаметром отверстия до 9 мм полностью сохраняют обозначение, установленное ГОСТ 5720—90.

Рассмотрим рис. 2.8. Диаметр отверстия располагается на первом месте и обозначается двухзначным числом. Если значение диаметра отверстия подшипника кратно 5, его делят на 5, а частное такого деления и будет являться обозначением диаметра отверстия (относится к отверстиям диаметром 10... 500 мм).

Подшипники качения с диаметром отверстий 10 и 12, 15 и 17 мм будут обозначаться как 00 и 01, 02 и 03.

Если диаметры отверстий в диапазоне 10... 19 мм отличаются от 10, 12, 15 и 17 мм, присваивается ближайшее обозначение диаметра из числа указанных, а на третье место в основном условном обозначении ставится цифра 9.

Подшипники с диаметрами отверстий, равные 22, 28, 32 и 500 мм, всегда обозначаются через дробь, например, 602/32 (для подшипника с диаметром отверстия 32 мм).

При диаметре отверстия подшипников более 500 мм обозначение внутреннего диаметра соответствует значению номинального размера диаметра отверстия.

Второй знак маркировки подшипников качения — обозначение размерных серий.

Для определения габаритных размеров подшипников используется сочетание его серий диаметров и ширин (высот). Согласно ГОСТ 3478—2012 эти серии представлены следующими значениями:

- серии диаметров имеют значения 0, 8, 9, 1, 7, 2, 3, 4 и 5 (указаны в порядке увеличения наружного размера диаметра подшипника, в то время как внутренний диаметр остается неизменным);
- серии ширин и высот имеют значения 7, 8, 9, 0, 1, 2, 3, 4, 5 и 6 (указаны в порядке увеличения ширины или высоты).

Если размерная серия ширин или высот имеет нулевое значение, она не указывается.

У нестандартных подшипников по внутреннему диаметру, например ширине или высоте, размерная серия диаметра будет обозначена значением 6, 7 или 8, а серия ширин (высот) в данном случае не указывается.

Третий знак маркировки подшипников качения — «0».

Четвертый знак маркировки подшипников качения — обозначение их типа.

Типы подшипников качения обозначаются следующим образом:

- 0 — радиальный шариковый подшипник (проставляется, если основное условное обозначение имеет 5 цифр или более). Пример обозначения: 180205 или 204;
- 1 — радиальный шариковый сферический подшипник. Пример обозначения: 1007;
- 2 — радиальный роликовый подшипник с короткими цилиндрическими роликами. Пример обозначения: 2206;
- 3 — радиальный роликовый сферический подшипник. Пример обозначения: 3636;
- 4 — радиальный игольчатый подшипник либо с длинными цилиндрическими роликами. Пример обозначения: 4024107;
- 5 — радиальный роликовый подшипник с витыми роликами. Пример обозначения: 5220;
- 6 — радиально-упорный шариковый подшипник. Пример обозначения: 46204;
- 7 — радиально-упорный роликовый конический подшипник. Пример обозначения: 7520;

- 8 — упорный или упорно-радиальный шариковый подшипник.
Пример обозначения: 8703;
- 9 — упорный или упорно-радиальный роликовый подшипник.
Пример обозначения: 9102 или 9039415.

Пятый и шестой знаки маркировки подшипников качения — обозначение конструктивной разновидности.

Конструктивная разновидность подшипников качения в основном условном обозначении представлена сочетанием четвертого, пятого и шестого знаков и обозначается цифрами от 00 до 99 согласно ГОСТ 3395—89.

Перечень обозначения конструктивных разновидностей основных типов подшипников качения включает в себя составляющие, приведенные в табл. 2.1.

Таблица 2.1. Перечень обозначения конструктивных разновидностей основных типов подшипников качения

Знак основного условного обозначения							Тип подшипника и его обозначение
7	6	5	4	3	2	1	
	0	0	0				Подшипник качения шариковый радиальный, однорядный с сепаратором, комплектный. Пример обозначения: 206, 1000907
	0	0	1				Подшипник качения шариковый радиальный, двухрядный сферический с сепаратором. Пример обозначения: 1007
	0	0	2				Подшипник качения роликовый радиальный с сепаратором, однорядный, имеющий короткие цилиндрические ролики. Изготовлен с бортами на внутреннем кольце. Пример обозначения: 2206
	0	0	3				Подшипник качения роликовый радиальный, двухрядный с несимметричными роликами. Изготовлен с бортами на внутреннем кольце. Тип — сферический. Пример обозначения: 3518

Знак основного условного обозначения							Тип подшипника и его обозначение
7	6	5	4	3	2	1	
	0	0	7				Подшипник качения роликовый радиально-упорный (конический) с сепаратором, имеющий конические ролики. Угол контакта составляет 10...16°. Пример обозначения: 7520
	0	0	8				Подшипник качения шариковый упорный с сепаратором, одинарный. Пример обозначения: 8703
	0	0	9				Подшипник качения роликовый упорный с сепаратором, одинарный. Пример обозначения: 9102
	0	1	2				Подшипник качения роликовый радиальный, имеющий короткие цилиндрические ролики, однорядный. Изготовлен с однобортовым наружным кольцом. Пример обозначения: 12115
	0	1	3				Подшипник качения роликовый радиальный, двухрядный. Тип — сферический. Имеет закрепительную втулку. Пример обозначения: 13530
	0	2	3				Подшипник качения роликовый радиальный, сферический, однорядный. Пример обозначения: 23508
	0	2	4				Подшипник качения роликовый радиальный с тонкими роликами (игльчатый), не имеющий внутреннего кольца и сепаратора. Выполнен с бортами. Пример обозначения: 4024106
	0	2	7				Подшипник качения роликовый радиально-упорный, однорядный,

Знак основного условного обозначения							Тип подшипника и его обозначение
7	6	5	4	3	2	1	
	0	2	7				имеющий конические ролики. Угол контакта составляет 20...30°. Пример обозначения: 27313
	0	3	2				Подшипник качения роликовый радиальный, однорядный, имеющий короткие цилиндрические ролики. Исполнение без бортов на внутреннем кольце. Пример обозначения: 32518
	0	3	9				Подшипник качения роликовый упорно-радиальный, имеющий сферические ролики. Пример обозначения: 9039434
	0	4	2				Подшипник качения роликовый радиальный, однорядный, имеющий короткие цилиндрические ролики. Выполнен с двумя бортами на наружном кольце и одним на внутреннем. Пример обозначения: 42212
	0	4	6				Подшипник качения шариковый радиально-упорный, однорядный. Угол контакта составляет 26°. Пример обозначения: 46204
	0	5	0				Подшипник качения шариковый радиальный, однорядный, имеющий стопорную канавку на наружном кольце. Пример обозначения: 50206
	0	5	2				Подшипник качения роликовый радиальный, однорядный, имеющий короткие цилиндрические ролики. Исполнение без бортов на внутреннем кольце, но с упорным фасонным кольцом. Пример обозначения: 52306К

Знак основного условного обозначения							Тип подшипника и его обозначение
7	6	5	4	3	2	1	
	0	5	3				Подшипник качения роликовый радиальный сферический, двухрядный, имеющий симметричные ролики и стальной штампованный сепаратор. Выполнен без бортов на внутреннем кольце. Пример обозначения: 53608
34	00	55	33				Подшипник качения (для серии ширины 3 и 4) роликовый радиальный, двухрядный, сферический, имеющий симметричные ролики и латунный сепаратор. Выполнен с бортами на внутреннем кольце. Пример обозначения: 3053734, 4053134
	0	6	0				Подшипник качения шариковый радиальный, однорядный, имеющий одну стальную защитную шайбу. Пример обозначения: 60204
	0	6	6				Подшипник качения шариковый радиально-упорный, однорядный. Угол контакта составляет 36°. Пример обозначения: 66312
	0	6	7				Подшипник качения роликовый радиально-упорный, имеющий конические ролики. Угол контакта составляет 10...16°. Выполнен с одним упорным бортом на наружном кольце. Пример обозначения: 67512
	0	7	3				Подшипник качения роликовый радиальный, двухрядный, сферический. Выполнен со стяжной втулкой. Пример обозначения: 73544

Знак основного условного обозначения							Тип подшипника и его обозначение
7	6	5	4	3	2	1	
	0	7	4				Подшипник качения роликовый радиальный, однорядный, имеющий тонкие ролики (игольчатый), без сепаратора. Выполнен с бортами на наружном кольце. Пример обозначения: 4074106
	0	8	0				Подшипник качения шариковый радиальный, однорядный. Имеет две стальные защитные шайбы. Пример обозначения: 80213
	0	8	3				Подшипник качения роликовый радиальный, двухрядный, сферический. Выполнен с уплотнениями. Пример обозначения: 83720
	0	8	4				Подшипник качения роликовый радиальный, не имеющий внутреннего кольца и сепаратора. Ролики тонкие (игольчатые), расположенные в один ряд. Выполнен с бортами. Внутренний диаметр отверстия измеряется в дюймах. Пример обозначения: 4084110
	0	9	3				Подшипник качения роликовый радиальный, двухрядный, сферический. Выполнен со стяжной втулкой. Размеры нестандартизированные. Пример обозначения: 93624
	0	9	2				Подшипник качения роликовый радиальный, однорядный, имеющий короткие цилиндрические ролики. Выполнен с фасонным упорным кольцом. Внутреннее кольцо имеет один борт. Пример обозначения: 92220ЛК

Знак основного условного обозначения							Тип подшипника и его обозначение
7	6	5	4	3	2	1	
	1	0	2				Подшипник качения роликовый радиальный, однорядный, имеющий короткие цилиндрические ролики. Исполнение бессепараторное с двумя стопорными шайбами. Пример обозначения: 102308
	1	0	6				Подшипник качения шариковый упорно-радиальный, четырехрядный. Пример обозначения: 106901
	1	1	1				Подшипник качения шариковый радиальный, двухрядный, сферический, имеющий коническое отверстие. Исполнение сепараторное. Пример обозначения: 111209
	1	1	3				Подшипник качения роликовый радиальный, двухрядный, сферический, имеющий коническое отверстие. Пример обозначения: 113556
	1	2	6				Подшипник качения шариковый радиально-упорный, однорядный, имеющий разъемное внутреннее кольцо. Выполнен с трехточечным контактом. Пример обозначения: 126805
	1	2	8				Подшипник качения шариковый радиально-упорный. Угол контакта составляет 60°. Пример обозначения: 128726
	1	2	9				Подшипник качения роликовый упорный, одинарный. Выполнен в кожухе. Пример обозначения: 129316
	1	4	4				Подшипник качения роликовый радиальный, однорядный, не име-

Знак основного условного обозначения							Тип подшипника и его обозначение
7	6	5	4	3	2	1	
	1	4	4				кощий внутреннего кольца. Ролики тонкие (игольчатые) с сепаратором. Наружное кольцо увеличено по толщине и не имеет бортов. Пример обозначения: 144903
	1	5	0				Подшипник качения шариковый радиальный, однорядный, имеющий стопорную канавку на наружном кольце и одну стальную защитную шайбу. Пример обозначения: 150213
	1	5	3				Подшипник качения роликовый радиальный, двухрядный, сферический, имеющий симметричные ролики и коническое отверстие. Пример обозначения: 153532
	1	5	4				Подшипник качения роликовый радиальный, однорядный, не имеющий внутреннего кольца. Ролики тонкие (игольчатые) с сепаратором. Наружное кольцо увеличено по толщине и выполнено с одним бортом. Пример обозначения: 154901
	1	5	6				Подшипник качения шариковый радиально-упорный, двухрядный, имеющий разъемное внутреннее кольцо. Выполнен с четырехточечным контактом. На наружном кольце имеется стопорная канавка. Пример обозначения: 156704
	1	6	0				Подшипник качения шариковый радиальный, однорядный, имеющий одностороннее уплотнение. Пример обозначения: 160202

Знак основного условного обозначения							Тип подшипника и его обозначение
7	6	5	4	3	2	1	
	1	7	0				Подшипник качения шариковый радиальный, однорядный, имеющий канавку для ввода шариков и стопорную канавку на наружном кольце. Пример обозначения: 170314
	1	7	6				Подшипник качения шариковый радиально-упорный, однорядный, имеющий разъемное внутреннее кольцо. Выполнен с четырехточечным контактом. Пример обозначения: 176222
	1	8	0				Подшипник качения шариковый радиальный, однорядный, имеющий двухстороннее уплотнение. Пример обозначения: 180305
4	2	2	4				Подшипник качения комбинированный (шарики и короткие цилиндрические ролики) радиальный, двухрядный. Внутреннее кольцо замещено валиком. Пример обозначения: 4224703
	2	4	4				Подшипник качения роликовый радиальный, однорядный, имеющий тонкие цилиндрические ролики (игольчатые) с сепаратором. Наружное кольцо выполнено с двумя бортами. Пример обозначения: 4244910
	2	5	4				Подшипник качения роликовый радиальный, однорядный. Ролики цилиндрические тонкие (игольчатые), с сепаратором. Внутреннего кольца не имеет. Пример обозначения: 254703
	2	5	6				Подшипник качения шариковый радиально-упорный, двухрядный,

Знак основного условного обозначения							Тип подшипника и его обозначение
7	6	5	4	3	2	1	
	2	5	6				имеющий двухстороннее уплотнение. Диаметр внутреннего отверстия обозначается в дюймах. Пример обозначения: 256907
	2	6	3				Подшипник качения роликовый радиально-упорный, сферический. Пример обозначения: 263215
	2	8	4				Подшипник качения роликовый радиальный, однорядный. Ролики цилиндрические тонкие (игольчатые). Выполнен с одним упорным бортом на наружном кольце и двумя бортами на внутреннем. Пример обозначения: 284913
	2	9	2				Подшипник качения роликовый радиальный, однорядный, имеющий короткие цилиндрические ролики. Наружное кольцо выполнено с двумя упорными бортами, внутреннего кольца не имеет. Пример обозначения: 292220
	3	3	0				Подшипник качения шариковый радиальный, двухрядный. Внутреннего кольца нет, вместо него имеется валик. Пример обозначения: 330902
	3	4	8				Подшипник качения шариковый упорно-радиальный, однорядный. Выполнен с разъемным внутренним кольцом и защитными шайбами. Пример обозначения: 348702
	3	5	3				Подшипник качения роликовый радиальный, двухрядный, сферический, имеет симметричные ро-

Знак основного условного обозначения							Тип подшипника и его обозначение
7	6	5	4	3	2	1	
	3	5	3				лики и стальной штампованный сепаратор. На внутреннем кольце бортов нет. Выполнен с закрепительной втулкой. Пример обозначения: 353613
	3	6	0				Подшипник качения шариковый радиальный, однорядный, имеющий одну защитную шайбу и упорный борт на наружном кольце. Пример обозначения: 360708
	4	2	0				Подшипник качения шариковый радиальный, однорядный, сферический, имеющий двухстороннее уплотнение. На внутреннем кольце выполнены шесть пазов. Пример обозначения: 420303
	4	6	4				Подшипник качения роликовый радиальный, однорядный. Ролики цилиндрические тонкие (игольчатые), без внутреннего кольца. Пример обозначения: 464916
	5	2	4				Подшипник качения роликовый радиальный, однорядный, имеющий тонкие цилиндрические ролики (игольчатые), с сепаратором. Пример обозначения: 524706
34	55	55	33				Подшипник качения (для серии ширин 3 и 4) роликовый радиальный, двухрядный, сферический. Имеет симметричные ролики и латунный сепаратор. Внутреннее кольцо не имеет среднего упорного борта. Пример обозначения: 4553728
	5	8	0				Подшипник качения шариковый радиальный, однорядный, сфе-

Знак основного условного обозначения							Тип подшипника и его обозначение
7	6	5	4	3	2	1	
	5	8	0				рический. Имеет две стальные защитные шайбы. Пример обозначения: 580211
	6	5	4				Подшипник качения роликовый радиальный, двухрядный с тонкими цилиндрическими роликами (игольчатыми) и сепаратором. Наружное кольцо имеет стопорные канавки, а внутреннее — проточку и три отверстия для смазки. Пример обозначения: 654728
	6	6	4				Подшипник качения роликовый радиальный, двухрядный, не имеющий колец. Ролики цилиндрические тонкие (игольчатые). Вместо внутреннего кольца может использоваться валик. Пример обозначения: 664706
	7	0	4				Подшипник качения роликовый радиальный, однорядный с тонкими цилиндрическими роликами (игольчатыми). Внутреннего кольца не имеет, торец закрытый (например, карданный игольчатый подшипник крестовины). Пример обозначения: 704702
	7	1	4				Подшипник качения роликовый радиальный, двухрядный, имеющий тонкие цилиндрические ролики (игольчатые) и два сепаратора. Наружное кольцо выполнено с двумя упорными бортами. Пример обозначения: 6714912
	7	5	3				Подшипник качения роликовый радиальный, двухрядный, сферический, имеющий симметрич-

Знак основного условного обозначения							Тип подшипника и его обозначение
7	6	5	4	3	2	1	
	7	5	3				ные ролики. Внутреннее кольцо не имеет упорных бортов. Выполнен со стяжной втулкой. Пример обозначения: 753614
	8	0	4				Подшипник качения роликовый радиальный, однорядный, с тонкими цилиндрическими (игольчатыми) роликами и закрытым торцом (например, карданный игольчатый подшипник крестовины). Пример обозначения: 804907
	8	1	9				Подшипник качения роликовый упорный, одинарный. Свободное кольцо в наружном диаметре увеличено. Пример обозначения: 819705
	8	2	4				Подшипник качения роликовый радиальный, однорядный, сферический, не имеющий внутреннего кольца. Ролики цилиндрические тонкие (игольчатые). Пример обозначения: 824904
	8	6	4				Подшипник качения роликовый радиальный, однорядный, имеющий тонкие цилиндрические ролики (игольчатые), без колец. Пример обозначения: 864710
	9	0	4				Подшипник качения роликовый радиальный, однорядный, не имеющий внутреннего кольца. Ролики цилиндрические тонкие (игольчатые). Торец закрытый (карданный). Пример обозначения: 904902
	9	5	3				Подшипник качения роликовый радиальный, сферический,

Знак основного условного обозначения							Тип подшипника и его обозначение
7	6	5	4	3	2	1	
	9	5	3				с симметричными роликами в два ряда. Внутреннее кольцо упорных бортов не имеет, выполнен со стяжной втулкой. Размер нестандартизирован. Пример обозначения: 953613
	9	8	4				Подшипник качения роликовый радиальный, двухрядный, с тонкими цилиндрическими роликами (игольчатыми) и двумя сепараторами. Наружное кольцо выполнено с упорными бортами. Пример обозначения: 6984919
	9	9	9				Подшипник качения роликовый упорный, не имеющий колец. Пример обозначения: 999702

Дополнительные знаки условного обозначения подшипников.

Знаки, дополняющие основное условное обозначение подшипников качения, располагаются по обе стороны от него. Расположенные слева дополнительные знаки отделяются от основного условного обозначения знаком «—» (тире), а знаки, расположенные справа, записываются с какой-либо прописной буквы.

Порядок и расположение дополнительных знаков маркировки подшипников показаны на рис. 2.9.

Дополнительные знаки условного обозначения расшифровываются следующим образом.

Требования по уровню вибрации (шумность) обозначаются буквой «Ш» и цифрой, например Ш, Ш1, ..., Ш5. По мере увеличения числового значения допустимый уровень вибрации будет снижаться.

Смазочные материалы обозначаются буквой «С» и цифрой, например С1, С2, С3, ..., С34. Данным обозначением определяется вид смазочного материала для подшипников закрытого типа.

Требования к температуре отпуска обозначаются буквой «Т» и цифрой, например Т, Т1, Т2, Т3 и Т4. При изготовлении каждому



Рис. 2.9. Порядок и расположение дополнительных знаков маркировки подшипников

из этих значений соответствует своя температура стабилизирующего отпуска (160, 180, 200, 250 и 300 °С соответственно).

Специальные технические требования к шероховатости поверхности подшипников при первом исполнении обозначаются буквой «У», а при последующем — к букве добавляется цифра, например У1, У2, ... и т.д.

Роликовые подшипники с модернизированным контактом при первом исполнении обозначаются буквой «М», а при последующем — к букве добавляется цифра, например М1, М2, ... и т.д.

Конструктивные изменения подшипников при первом исполнении обозначаются буквой «К», а при последующем — к букве добавляется цифра, например К1, К2, ... и т.д.

Материал деталей подшипников обозначается буквами (при первом исполнении без цифр, при последующих — проставляется соответствующая цифра):

- Ю, Ю1, Ю2, ... — детали подшипника (все или часть) изготовлены из коррозионно-стойкой стали;
- Х, Х1, Х2, ... — кольца подшипника и (или) тела качения выполнены из цементируемой стали;
- Р, Р1, Р2, ... — детали подшипника (тела качения или кольца) выполнены из теплостойких сталей;

- Г, Г1, Г2, ... — сепаратор выполнен из черного металла;
- Б, Б1, Б2, ... — сепаратор выполнен из безоловянной бронзы;
- Д, Д1, Д2, ... — сепаратор выполнен из алюминиевого сплава;
- Е, Е1, Е2, ... — сепаратор выполнен из пластических материалов;
- Л, Л1, Л2, ... — сепаратор выполнен из латуни;
- Я, Я1, Я2, ... — детали подшипника (тела качения, кольца или сепаратор) выполнены из редко используемых материалов (твердосплавной керамики, стекла и т.д.);
- Н, Н1, Н2, ... — детали подшипника (тела качения или кольца) выполнены из модифицированной жаропрочной стали (это не относится к двухрядным сферическим радиальным роликовым подшипникам);
- Э, Э1, Э2, ... — детали подшипника выполнены из стали ШХ со специальными легирующими добавками, например: кальций, кобальт и др.

Подшипники повышенной грузоподъемности обозначаются буквой «А».

2.2.4. Материалы деталей подшипников качения

Детали подшипников качения работают в условиях высоких контактных напряжений и поэтому должны иметь повышенную прочность и твердость.

Кольца и тела качения изготавливаются из специальных хромистых подшипниковых сталей марок ШХ15, ШХ15Щ, ШХ15В и ШХ15ГС, хромоникелевых цементуемых сталей марок 12ХНЗА, 20Х2Н4А и др.

Долговечность подшипников зависит от качества стали. Если при обычной плавке стали долговечность подшипников принять за единицу, при двойной электрошлаковой переплавке этой же стали получим из нее подшипники с долговечностью в 4 раза выше.

В зависимости от марки стали кольца и тела качения термически обрабатывают до твердости 61 ... 64 HRC, затем шлифуют и полируют ($Ra \approx 0,04 \dots 0,08$ мкм).

Простейшие сепараторы (змейковые), скрепленные из двух частей заклепками, выполняются штамповкой из мягких сталей с низким содержанием углерода. Для высокоскоростных подшипников используются массивные сепараторы из бронзы, латуни, дюралюминия, а также из неметаллических материалов — текстолита и полиамидов.

2.2.5. Виды разрушений и критерии работоспособности подшипников

В подавляющем большинстве случаев выход из строя подшипников качения происходит вследствие повреждения рабочих поверхностей их деталей. Основные виды поверхностных повреждений деталей подшипников качения:

- образование пластических деформаций в виде вмятин на телах качения и дорожках качения из-за недостаточной статической контактной прочности;
- усталостное выкрашивание поверхностей дорожек качения и тел качения в результате действия циклического контактного нагружения из-за недостаточного сопротивления контактной усталости.

Другие причины выхода из строя подшипников качения, устраняемые путем правильного их выбора, а также за счет правильной эксплуатации и монтажа:

- разрушение сепараторов в быстроходных подшипниках ($n > |n|$). Основной причиной разрушения сепараторов является большое давление на них со стороны тел качения в результате центробежных сил, которые тем больше, чем выше окружная скорость;
- износ подшипников из-за недостаточной их защиты или смазки;
- заедание деталей подшипников, происходящее при недостаточной смазке вследствие трения при большом давлении тел качения на мягкий металл сепаратора;
- разрушение тел качения или колец вследствие погрешностей монтажа, вызывающих перекосы колец, нагрев, заклинивание и др.

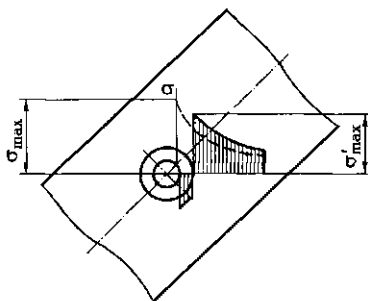
Основные виды расчетов (критерии работоспособности) подшипников качения:

- расчет на статическую прочность (статическую грузоподъемность) для подшипников, имеющих частоту вращения до 1 об/мин или для подшипников, имеющих большую частоту вращения с кратковременными перегрузками;
- расчет на долговечность (динамическую грузоподъемность), исходя из предела выносливости рабочих поверхностей колец и тел качения.

При запрессовке в поперечное отверстие втулки, имеющей меньший модуль упругости, чем материал вала, создаются по краям последнего остаточные сжимающие напряжения (рис. 2.10). При этом максимум растягивающих напряжений и коэффициент концентрации при кручении уменьшаются на 25 ... 30 %.

Рис. 2.10. Эффект запрессовки втулки в поперечное отверстие:

σ — остаточное сжимающее напряжение;
 σ_{\max} — допустимое значение остаточного сжимающего напряжения



Напрессованные на вал различные детали (подшипники качения, шестерни, ступицы, втулки) могут вызывать значительное снижение предела усталости, что обусловлено концентрацией напряжений в месте контакта кромки смонтированной детали, а также эффектом поверхностной коррозии трения, возникающим при упругих смещениях вала относительно детали при их совместной деформации. Одновременное действие двух указанных факторов при увеличении абсолютных размеров деталей сказывается более сильно, чем при действии других источников концентрации напряжений. При обычных конструктивных соотношениях деталей влияние галтели, которая расположена в области угла контакта смонтированной детали, дает меньшее значение коэффициента концентрации напряжений. Таким образом, при расчетах на выносливость следует учитывать больший коэффициент концентрации напряжений от смонтированной детали в том же сечении. При посадке колец подшипников это имеет место при соблюдении рекомендуемых конструктивных параметров заплечиков и галтелей.

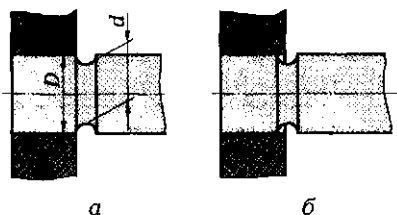


Рис. 2.11. Накатанные разгружающие выточки:
 a и b — разные конструкции; D — диаметр вала; d — диаметр выточки ($D = (1,06 \dots 1,08)d$)

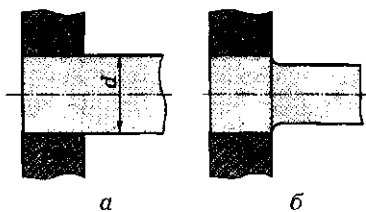


Рис. 2.12. Прессовые соединения:
 a и b — разные конструкции; d — диаметр вала

Особенности источников возникновения концентрации напряжений смонтированных на вал деталей обуславливают и специальные меры конструктивного упрочнения. Последнее реализуется выполнением разгружающих выточек в напрессованных деталях, а также таких выточек в валах и осях у края монтируемой детали. Эффективные результаты дают разгружающие выточки у вала (рис. 2.11), выполненные накаткой или выдавливанием, так как при этом происходит поверхностное упрочнение. Указанные выточки (рис. 2.12) увеличивают усталостную прочность по сравнению с ранее применявшимися конструкциями более чем на 40 %.

Использование указанных мероприятий по повышению прочности валов повышает качество ремонта и ресурс восстановленных деталей.

2.3. РЕМОНТ ПОДШИПНИКОВ СКОЛЬЖЕНИЯ (ВОССТАНОВЛЕНИЕ УЗЛОВ С ПОДШИПНИКАМИ СКОЛЬЖЕНИЯ)

Подшипники скольжения изнашиваются на трущихся поверхностях по отверстию втулки, что приводит к увеличению зазора в соединении с валом, искажению геометрической формы отверстия, появлению задиров, отслаиванию поверхности и т.д. Если в сопрягаемой паре вал — втулка подшипника величина износа выходит за пределы допустимого (табл. 2.2), то обязателен ремонт. Часто изношенную шейку вала нецелесообразно восстанавливать до прежнего (номинального) размера, поэтому вал шлифуют, а втулку изготавливают новой по диаметру шейки отшлифованного вала.

Таблица 2.2. Предельные зазоры в сборочных единицах вал — подшипник, мм

Диаметр вала, мм	Неответственные механизмы	Ответственные механизмы			
		Частота вращения вала, мин ⁻¹			
		менее 1 000		более 1 000	
		Удельная нагрузка, кгс/см ²			
		до 30	более 30	до 30	более 30
50...80	0,5	0,2	0,1	0,3	0,15
80...120	0,8	0,25	0,15	0,35	0,2

Диаметр вала, мм	Неответственные механизмы	Ответственные механизмы			
		Частота вращения вала, мин ⁻¹			
		менее 1000		более 1000	
		Удельная нагрузка, кгс/см ²			
		до 30	более 30	до 30	более 30
120...180	1,2	0,3	0,2	0,4	0,25
180...260	1,6	0,4	0,25	0,6	0,35
260...360	2,0	0,5	0,3	0,7	0,45

Регулируемые подшипники скольжения в период эксплуатации вначале подвергаются регулировке и ремонтируются, если уже выбран весь регулировочный диапазон.

Примерная технологическая последовательность ремонта разъемного подшипника скольжения приведена в табл. 2.3 и на рис. 2.13.

Таблица 2.3. Типовая технологическая последовательность ремонта разъемных подшипников скольжения путем заливки вкладышей баббитом

Номер операции	Содержание вида операции	Оборудование, приспособления, инструмент и материалы, используемые для выполнения операции
05	Слесарная	
	Демонтировать подшипник	Гаечные ключи
	Очистить вкладыши от грязи и промыть	Моечная ванна, щетка
	Выплавить баббит из вкладыша подшипника (рис. 2.13, а)	Паяльная лампа, щипцы, ванна, подставка
	Обезжирить вкладыш	Бензин, ацетон
Лудить слоем толщиной 0,1...0,2 мм	Паяльная лампа, кислота, припой	

Номер операции	Содержание вида операции	Оборудование, приспособления, инструмент и материалы, используемые для выполнения операции
0,5	Монтировать вкладыши со стержнем-оправкой, замазать щели глиной	Гаечные ключи
	Залить баббитом (рис. 2.13, б)	Приспособление для заливки баббитом, нагревательная печь
10	Токарная	
	Выверить вкладыши в сборе с прокладками на угольнике токарного станка	Токарно-винторезный станок мод. 1К62, планшайба, угольник, прижимные болты с планками, рейсмус, нутромер
	Расточить с припуском под шабрение	
15	Слесарная	
	Просверлить отверстие для подачи смазки	Вертикально-сверлильный станок мод. 2А135, машинные тиски, сверло, крейцмейсель, чертилка, молоток, слесарные тиски, трехгранный шабер, лазурь марки Л-1
	Вырубить смазочные канавки (рис. 2.13, в)	
	Предварительно шабрить «на краску» по сопрягаемому валу (рис. 2.13, г)	
	Установить нижние вкладыши на место и проверить отклонение от соосности в горизонтальной и вертикальной плоскостях	Деревянные бруски, струна, отвес, мерные мензурки, гибкий шланг
	Шабрить «на краску» по сопрягаемому валу окончательно вместе с верхними вкладышами и проверить масляный зазор	Шабер, лазурь марки Л-1, свинцовые пластины
	Собрать вал вместе с вкладышами и обкатать на малых оборотах	Гаечные ключи

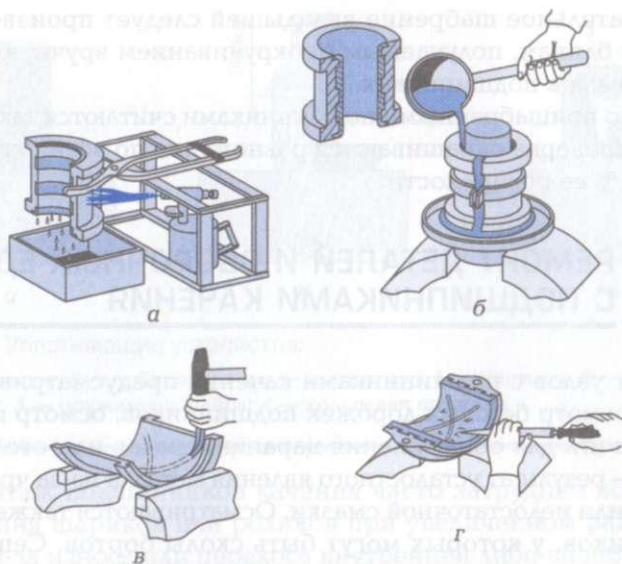


Рис. 2.13. Ремонт разъемного подшипника скольжения:

а — выплавка баббита; *б* — заливка баббита; *в* — вырубка смазочных канавок; *г* — шабрение

Особое внимание при ремонте разъемного подшипника уделяется слесарным работам.

Смазочные канавки в подшипниках скольжения выполняют важную функцию. От их профиля и расположения в подшипниках зависят качество и долговечность их работы. Длину смазочных канавок не следует изготовлять по всей длине подшипника (см. рис. 2.13, *г*). Для удержания смазки длину канавки не доводят до торца на 0,1 длины подшипника. Ориентировочная глубина канавок принимается 0,025, а ширина — 0,1 от величины внутреннего диаметра подшипников.

Масляный зазор в разъемном подшипнике проверяется свинцовыми пластинами (проволокой). Одна пластина ставится сверху между шейкой вала и вкладышем, а две другие — в разъемной части в стыках подшипников. При монтаже верхнего и нижнего вкладышей пластины сплющиваются. Демонтируя подшипник, пластины вынимают и толщину их измеряют микрометром. Разность между толщиной σ_1 , верхней и средней толщиной σ_2 и σ_3 нижних пластин равна величине зазора h между валом и подшипником.

Окончательное шабрение вкладышей следует производить по световым бликам, получаемым прокручиванием вручную неокрашенного вала в подшипниках.

Хорошо пришабреными подшипниками считаются такие, которые при проверке окрашиваются равномерно по всей окружности на 70...75 % ее поверхности.

2.4. РЕМОНТ ДЕТАЛЕЙ И СБОРОЧНЫХ ЕДИНИЦ С ПОДШИПНИКАМИ КАЧЕНИЯ

Ремонт узлов с подшипниками качения предусматривает тщательный осмотр беговых дорожек подшипников, осмотр шариков, роликов и игл для обнаружения царапин, сколов или отслаивания металла — результат усталостного явления металла из-за чрезмерного натяга или недостаточной смазки. Осматриваются также обоймы подшипников, у которых могут быть сколы бортов. Сепараторы подшипников могут быть сломаны, деформированы или покрыты коррозией. При наличии дефектов подшипники качения не ремонтируются, а заменяются новыми. Ремонту подлежат шейки валов под подшипники, системы смазки и защиты.

Смазывающие и уплотняющие устройства подшипников необходимо ремонтировать, если при работе подшипник нагревается выше 60 °С, в него попадают грязь и влага, из него вытекает смазка и т. д.

Сальниковые уплотнения, выполняемые в виде фетровых или войлочных колец (рис. 2.14, а) и служащие защитой подшипника от пыли, стружки и влаги, следует при ремонте заменить или промыть в керосине либо бензине. Плотность прилегания фетрового или войлочного кольца к валу проверяется щупом диаметром 0,1 мм, который при легком усилии не должен проходить. Чрезмерная плотность установленного уплотнения способствует нагреву шейки вала и подшипников.

Элементы лабиринтных уплотнений (рис. 2.14, б) не должны иметь вмятин и выбоин. Зазоры в уплотнениях выполняются в пределах, определяемых конструкцией уплотнения. Обычно при ремонте изношенные элементы лабиринтных уплотнений изготавливаются заново.

Манжетные уплотнения (рис. 2.14, в), изготавливаемые из кожи, масло- и бензостойкой резины или синтетических материалов, наиболее надежно защищают подшипники от попадания внешних частиц и препятствуют вытеканию из них смазки. Большинство элементов манжетных уплотнений при ремонте заменяются новыми.

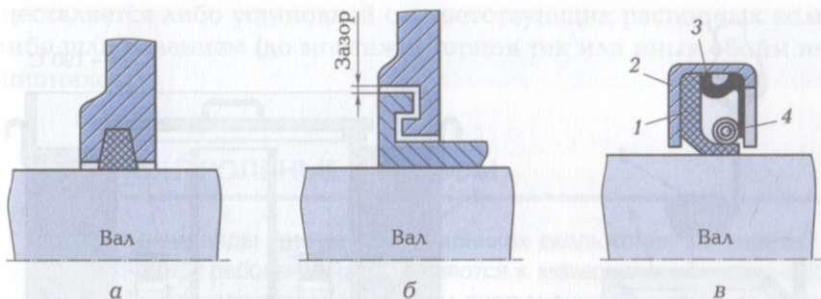


Рис. 2.14. Уплотняющие устройства:

а — сальниковое; *б* — лабиринтное; *в* — манжетное: 1 — манжета; 2 — металлический кожух; 3 — пружинная шайба; 4 — кольцевая пружина

Демонтаж подшипников качения часто затруднен вследствие заземления шариков или роликов при увеличенном радиальном зазоре из-за износа или перекоса внутренней либо внешней обоймы подшипника относительно геометрической оси посадочных поверхностей при демонтаже. Таким образом, в ремонтной практике при демонтаже подшипников качения всегда следует пользоваться специальными съемниками (рис. 2.15).

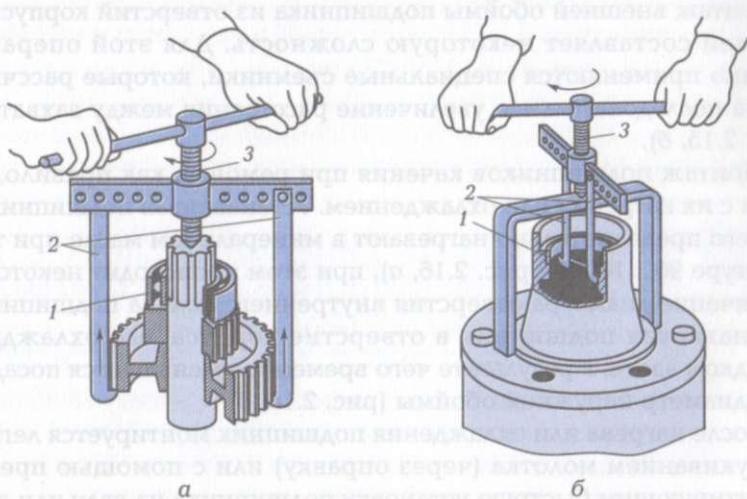


Рис. 2.15. Демонтаж подшипников качения съемниками:

а — с вала; *б* — из отверстия корпуса: 1 — подшипник; 2 — захваты съемника; 3 — упорный винт

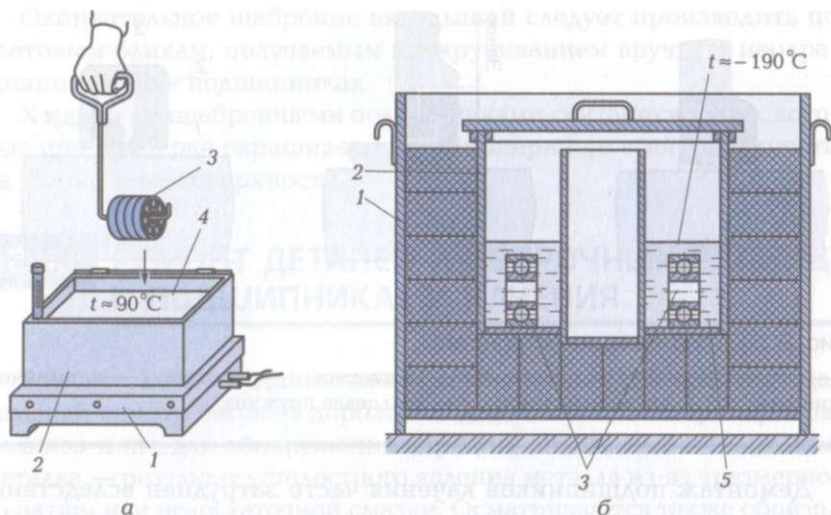


Рис. 2.16. Подготовка подшипников качения к монтажу:

а — нагревом; б — охлаждением: 1 — корпус; 2 — ванна; 3 — подшипники; 4 — минеральное масло; 5 — жидкий азот

Съем подшипника с вала удобно производить вместе с соседними деталями — зубчатыми колесами, муфтами и шкивами (рис. 2.15, а). Демонтаж внешней обоймы подшипника из отверстий корпусных деталей составляет некоторую сложность. Для этой операции обычно применяются специальные съемники, которые рассчитаны на последовательное увеличение расстояния между захватами (рис. 2.15, б).

Монтаж подшипников качения при ремонте, как правило, ведется с их нагревом или охлаждением. Устанавливая подшипник на вал, его предварительно нагревают в минеральном масле при температуре $90 \dots 100^{\circ}\text{C}$ (рис. 2.16, а), при этом происходит некоторое увеличение диаметра отверстия внутреннего кольца подшипника. Устанавливая подшипник в отверстие корпуса, его охлаждают в жидком азоте, в результате чего временно уменьшается посадочный диаметр наружной обоймы (рис. 2.16, б).

После нагрева или охлаждения подшипник монтируется легким постукиванием молотка (через оправку) или с помощью прессы, гарантирующим быструю установку подшипника на валу или в отверстии корпуса без перекоса.

Некоторые подшипники (например, радиально-упорные) регулируются в целях получения предварительного натяга. Это осу-

ществляется либо установкой соответствующих распорных колец, либо шлифованием (до монтажа) торцов тех или иных обойм подшипников.

КОНТРОЛЬНЫЕ ВОПРОСЫ

1. Какие виды трения в подшипниках скольжения вы знаете?
2. Какие требования предъявляются к материалам подшипников?
3. Дайте характеристику видам разрушения и критериям работоспособности подшипников скольжения.
4. Назовите основные преимущества подшипников качения по сравнению с подшипниками скольжения.

РЕМОНТ УЗЛОВ И ДЕТАЛЕЙ ГИДРАВЛИЧЕСКИХ СИСТЕМ МЕТАЛЛОРЕЖУЩИХ СТАНКОВ

3.1. ОБЩИЕ СВЕДЕНИЯ О ГИДРАВЛИЧЕСКИХ СИСТЕМАХ

Гидравлические системы преобразуют механическую энергию в гидравлическую (насосы) и гидравлическую энергию в механическую (гидротурбины).

Достоинства гидравлических систем:

- бесступенчатое регулирование скоростей движения в большом диапазоне;
- плавное реверсирование;
- возможности передачи больших усилий и автоматизации работы механизмов с высокой точностью;
- стандартизация узлов и механизмов;
- долговечность и надежность эксплуатации;
- простота и удобство управления.

3.2. НЕИСПРАВНОСТИ ГИДРАВЛИЧЕСКИХ ПРИВодОВ МЕТАЛЛОРЕЖУЩИХ СТАНКОВ И СПОСОБЫ ИХ УСТРАНЕНИЯ

Неисправности гидравлических приводов. Помимо неисправностей, характерных для каждого типа станка или группы станков, рассмотрим неисправности, которые могут возникнуть при эксплуатации любых гидравлических приводов у металлорежущих станков.

1. Отсутствие требуемого давления в напорной магистрали вследствие неисправности предохранительных клапанов, насосов или гидравлического привода, негерметичности маслопровода.

Поиск причины этой неисправности нужно начинать с предохранительных клапанов, так как отклонения в их работе встречаются чаще остальных.

Появление слива масла в бак через клапан в момент работы насоса показывает отсутствие давления в системе станка из-за того, что клапан открыт. Последнее может быть результатом возникших дефектов узлов или деталей клапана либо его засорения по следующим причинам: под шарик попал посторонний предмет, износ шарика, поломка фибрового уплотнительного кольца (у клапанов, встроженных в гидрпанель), утечка масла из маслопровода разгрузки насоса.

Неисправности насосов, гидравлического привода или маслопровода обычно вызывают только частичное снижение давления масла в системе. При этом давление масла, регулируемое предохранительными клапанами, при работе насоса повышается лишь до определенного значения, гораздо меньшего, чем возможно для данной системы.

2. Колебания давления в системе станка могут быть из-за наличия воздуха в системе, недостаточного уровня масла в баке и неравномерной подачи масла в систему поршневыми или лопастными насосами вследствие заедания поршней или лопаток.

3. Шум при работе гидравлического привода возникает по причине засорения всасывающего трубопровода или фильтра, подсоса воздуха во всасывающем трубопроводе, засорения вентиляционного отверстия в баке (сапун), несоосности в установке насоса и электродвигателя, а также нежесткого закрепления трубопровода.

4. Неравномерное (с рывками) движение механизмов станка может быть вследствие наличия воздуха в гидравлической системе станка; излишней затяжки клиньев или планок направляющих; отсутствия или недостаточной смазки направляющих; недостаточного давления в сливной полости цилиндра; неравномерной подачи масла насосом; неправильной регулировки предохранительного клапана, т. е. он отрегулирован на давление, близкое к давлению рабочей подачи, и при незначительном повышении давления может периодически открываться и пропускать масло в бак.

5. Чрезмерное нагревание масла в гидравлической системе обусловлено повышенным давлением в системе и большей производительностью насоса гидравлической системы, чем требуется ее конструктивными характеристиками.

Движение жидкости в трубопроводах может сопровождаться потерями напора, вызываемыми трением и местными сопротивлениями. Дополнительное трение и сопротивление создают как

недостаточно высокую шероховатость внутренней поверхности, так и большое количество изгибов-колен в трубопроводе, а также непостоянство их сечения.

Соединение труб. В гидравлических системах применяются трубы из стали, сплавов меди и алюминия, а также шланги из неметаллических материалов (например, резинотканевые). Для специальных трубопроводов, работающих в агрессивных средах, трубы и арматура к ним изготавливаются из синтетических материалов и специальных сталей.

Соединение труб и шлангов выполняется различными способами. Тонкие трубы из цветных металлов соединяются между собой или крепятся к штуцерам гайками, поджимаемыми развальцованные концы труб к уплотнительным конусам либо непосредственно, либо через специальные втулки-ниппеля (рис. 3.1, а).

Для монтажа стальных труб небольшого диаметра к ним привариваются специальные конусные наконечники с буртиками. Соединительная гайка 1, упираясь в этот буртик, поджимает конуса наконечника к поверхности конусного отверстия штуцера или соединительной муфты (рис. 3.1, б).

Соединение стальных труб большого диаметра выполняют с помощью фланцев, которые соединяют с трубой чаще всего сваркой (рис. 3.1, в) либо резьбой (рис. 3.1, г), реже развальцовкой (рис. 3.1, г). Между собой фланцы труб, а следовательно, трубы соединяются винтами или болтами (рис. 3.1, е). Относительно трудно соединять между собой резинотканевые шланги большого диаметра или резиновый шланг с трубой (штуцером). Конструкции таких соединений (рис. 3.1, ж) сложны и состоят из целого ряда элементов.

В соединениях трубопроводов и в гидравлических системах значительное место занимают прокладки, сальники и манжеты.

Прокладки изготавливаются из маслостойкой резины, меди, свинца, прессованного картона и др. При ремонте гидравлических систем большинство прокладок приходится менять. Сложные конфигурации прокладок сначала размечают, а затем вырезают. Круглые прокладки вырезают пробойниками (рис. 3.2, а) или вырезают с помощью приспособления, которое хвостовиком крепится, например, в шпинделе вертикально-сверлильного станка (рис. 3.2, б).

Сальниковые набивки при ремонте трубопроводов и гидравлических систем либо дополняются соответствующим материалом, либо заменяются новыми.

Уплотнительные манжеты не ремонтируются, а заменяются новыми. Если манжеты нестандартные или их нет в наличии, то они

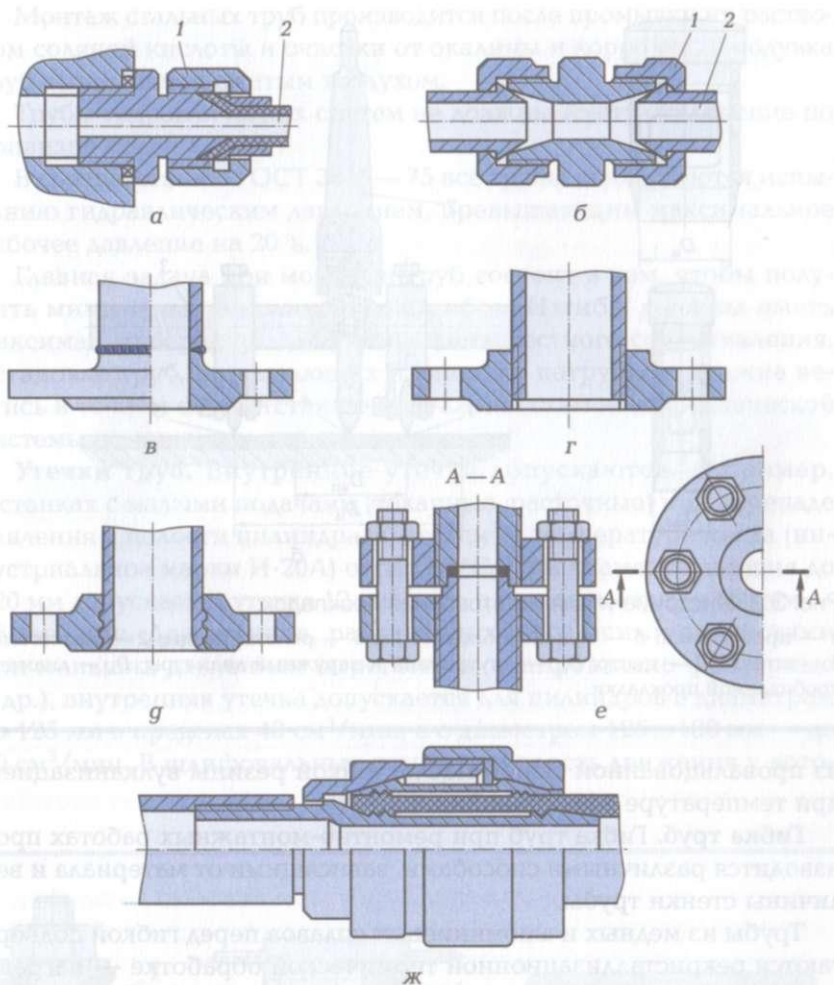


Рис. 3.1. Соединение труб и шлангов:

а — специальные втулки-ниппеля; *б* — приваренные специальные конусные наконечники с буртиками; *в* — фланцы, приваренные к трубе; *г* — фланцы, соединенные с трубой резьбой; *г* — фланцы, соединенные с трубой развальцовкой; *е* — трубы, соединенные винтами или болтами; *ж* — соединение резиноканевых шлангов большого диаметра: 1 — соединительная гайка; 2 — труба

изготавливаются с использованием приспособления (рис. 3.3, *а, б*) или пресс-формы. Для улучшения формообразования кожу увлажняют, при формовке сушат, после чего пропитывают рабочей жидкостью. Резиновые уплотнения изготавливаются в пресс-формах (рис. 3.3, *в*)

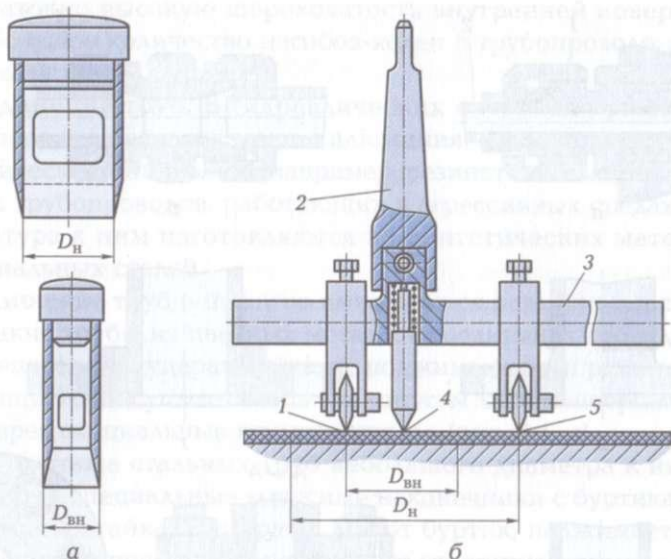


Рис. 3.2. Инструмент для изготовления прокладок:

а — пробойники; *б* — приспособление: 1 и 5 — ролики-резцы; 2 — хвостовик; 3 — штанга; 4 — центр; $D_{вн}$ — внутренний и наружный диаметры; $D_{н}$ — диаметр пробиваемой прокладки

из провальцованной сырой маслостойкой резины вулканизацией при температуре 140... 150 °С.

Гибка труб. Гибка труб при ремонтно-монтажных работах производится различными способами, зависящими от материала и величины стенки трубы.

Трубы из медных и алюминиевых сплавов перед гибкой подвергаются рекристаллизационной термической обработке — нагреву до определенной температуры и быстрому охлаждению в воде. Сразу после термообработки следует производить гибку труб по шаблону, используя увеличенную пластичность материала трубы, так как трубы из некоторых материалов через незначительный период после термообработки опять приобретают упругость. Это называется явлением возврата.

Тонкостенные трубы перед гибкой набивают сухим песком, затем забивают отверстия с двух сторон деревянными пробками (рис. 3.4, *а*). Трубы из пластичных материалов можно гнуть без предварительного нагрева с помощью приспособления со сменными роликами (рис. 3.4, *б*). Развальцовку труб производят с помощью приспособления (рис. 3.4, *в*) или конусной оправки (рис. 3.4, *г*).

Монтаж стальных труб производится после промывки их раствором соляной кислоты и очистки от окалины и коррозии. Продувка труб выполняется сжатым воздухом.

Трубы гидравлических систем не должны иметь отклонение по кривизне более 1,5 мм.

В соответствии с ГОСТ 3845—75 все трубы подвергаются испытанию гидравлическим давлением, превышающим максимальное рабочее давление на 20 %.

Главная задача при монтаже труб состоит в том, чтобы получить минимальное количество изгибов. Изгибы должны иметь максимальный радиус для уменьшения местного сопротивления. Установка труб, всасывающих и сливных патрубков, должна вестись в точном соответствии с монтажной схемой гидравлической системы ремонтируемого станка.

Утечки труб. Внутренние утечки допускаются, например, в станках с малыми подачами (токарные, расточные) при перепаде давления в полости цилиндра 60 кгс/см² и температуре масла (индустриальное марки И-20А) около 50 °С. При диаметре поршня до 120 мм допускается утечка 12 см³/мин, а при диаметре до 160 мм — 16 см³/мин. Для станков, работающих с большими скоростями при меньших давлениях (агрегатные, копировально-фрезерные и др.), внутренняя утечка допускается для цилиндров с диаметром до 125 мм в пределах 40 см³/мин, а с диаметром 125...180 мм — до 80 см³/мин. В шлифовальных станках, скорость движения у кото-

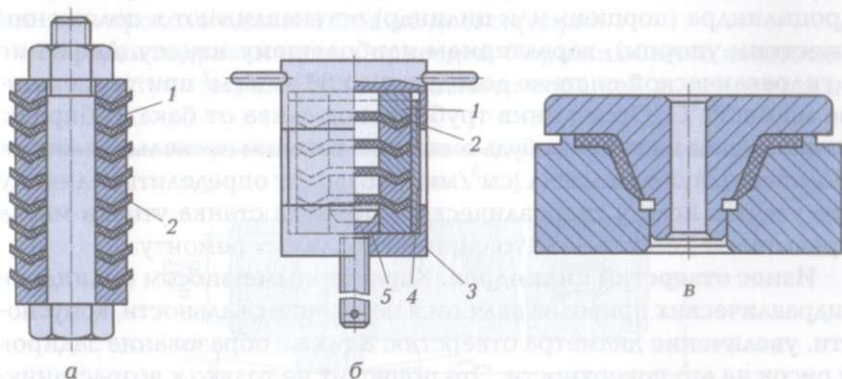


Рис. 3.3. Схема изготовления манжет:

а и б — из кожи; *в* — из сырой резины: 1 — форма; 2 — манжета; 3 — гайка; 4 — корпус; 5 — круглый нож

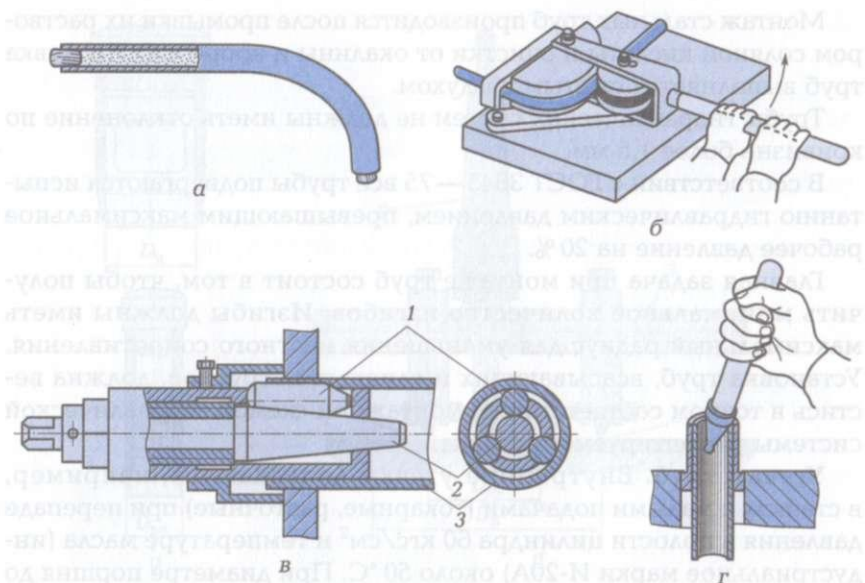


Рис. 3.4. Гибка и развальцовка труб:

а — труба с песком и пробками; *б* — приспособление со сменными роликами; *в* — приспособление для развальцовки: 1 — ролики; 2 — регулирующий конус; 3 — вальцуемая труба; *г* — конусная оправка для развальцовки

рых обеспечивается приводом, допускается значительная величина внутренних утечек до $200 \dots 300 \text{ см}^3/\text{мин}$.

Для определения величины утечки масла подвижную часть гидроцилиндра (поршень или цилиндр) останавливают в положении (жестким упором), характерном наибольшему износу. Давление в гидравлической системе доводится до $60 \text{ кгс}/\text{см}^2$ при температуре масла 50°C . Отсоединив трубопровод слива от бака, собирают утечки масла в какую-нибудь емкость в течение нескольких минут. Полученный объем масла ($\text{см}^3/\text{мин}$) позволит определить величину его утечки. Если у гидравлического привода станка утечки масла превышают допустимые, то система подлежит ремонту.

Износ отверстий цилиндров. Характерным износом цилиндров гидравлических приводов являются появление овальности, конусности, увеличение диаметра отверстия, а также образование задиров и рисок на его поверхности. Это приводит не только к возрастанию утечки масла, но и при большом износе к заклиниванию поршня.

При ремонтных работах после разборки гидравлического привода необходимо промыть, тщательно осмотреть и измерить поверх-

ность отверстия цилиндра. Измерения диаметральных размеров ведутся обычно индикаторным нутромером по глубине отверстия цилиндра в нескольких противоположных точках. Если цилиндр экономически нецелесообразно ремонтировать, что определяется условиями производства, то он заменяется новым.

Требования, предъявляемые к отверстиям цилиндров как основной их рабочей поверхности, различны. Отверстия цилиндров гидравлических приводов для шлифовальных станков выполняются с допусками на диаметральный размер по Н11, агрегатных — по Н10, а копировальных — по Н7. Отклонения от геометрической формы отверстия (конусности, овальности и бочкообразности) на всей длине цилиндра должны быть не более половины допуска на диаметр отверстия, а от прямолинейности оси цилиндра — не более 0,03 мм на длине 500 мм. Продольные риски не допускаются. Шероховатость поверхности отверстий цилиндров гидравлических приводов должна быть, как правило, не более $Ra = 0,2 \dots 0,1$ мкм.

Расточка и раскатка цилиндров. При ремонте расточка цилиндров производится на токарных или горизонтально-сверлильно-расточных станках специальными головками. Она выполняется в несколько проходов (черновое и чистовое растачивание), после чего отверстия цилиндров раскатываются для обеспечения повышенной износостойкости их поверхности.

Раскатная головка — дорогостоящий и сложный инструмент, поэтому при единичных ремонтах калибровка поверхности отверстий цилиндров производится с помощью дорна (рис. 3.5). Калибрующий диск дорна изготавливается из сталей марок ШХ15, ХВГ или 9ХС с термообработкой 62...64 HRC. Калибрование выполняется в два или три прохода одним и тем же диском дорна.

Поршни гидравлических приводов. Поршни обычно изготавливаются из чугуна марки СЧ21-40. Диаметр поршней выполняется по

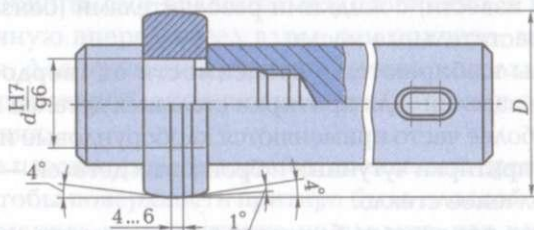


Рис. 3.5. Дорн для обработки отверстий пневмо- и гидроцилиндров:

D — диаметр поверхности инструмента; d — диаметр посадки дорна

посадке 17. Отклонения от цилиндричности и круглости поршней не должны выходить за пределы половины допуска.

Основное внимание при ремонте поршней уделяется уплотняющим устройствам.

Штоки гидравлических приводов. Штоки изготавливаются из конструкционных углеродистых и легированных сталей. Характерным износом штоков являются риски и надирь вдоль геометрической оси их поверхности. Штоки подвергаются термической обработке до твердости 45...60 HRC. Технология ремонта штоков примерно такая же, как и валов. Специфика их ремонта заключается в получении наименьшей шероховатости поверхности ($Ra = 0,050 \dots 0,012$ мкм), что обычно достигается тонким шлифованием или суперфинишированием.

Притирка. В связи с повышенными требованиями, предъявляемыми к геометрической точности и шероховатости поверхностей сопрягаемых деталей при минимальных зазорах между ними, доводочной операцией при ремонте гидравлических приводов в большинстве случаев является притирка.

Притираются, как правило, внутренние цилиндрические или плоские поверхности сопрягаемых деталей гидравлических приводов, так как требуемая точность и шероховатость наружных цилиндрических поверхностей сравнительно легко могут быть достигнуты шлифованием.

Притирка — механическая доводка рабочих поверхностей деталей, выполняемая с помощью специальных абразивных порошков и паст, смешанных разбавителем и нанесенных на поверхность детали или инструмента-притира.

Шероховатость поверхности после притирки обычно находится в пределах 0,10...0,025 мкм.

В качестве притирочных материалов применяются порошки (алмазная пыль, карбид бора, карбид кремния, электрокорунд, наждак, толченое стекло и др.) и пасты (из оксидов хрома и алюминия, крокуса, венской извести) с жидкими разбавителями (бензин, керосин, нефтяные и растительные масла).

Материалы выбираются в зависимости от твердости металла притираемых изделий. Для притирки стальных деталей в ремонтной практике наиболее часто применяются карборундовые и корундовые порошки, для притирки чугунных и бронзовых деталей — корундовый порошок и толченое стекло.

Зернистость порошка выбирается в зависимости от назначения операции: для грубой притирки — крупнозернистые, для окончательной — мелкозернистые. По ГОСТ 52381 — 2005 шлифовальные

порошки имеют следующее обозначение: 12 — F100, P120; 10 — F120, P150; 8 — F150, P180; 5 — F220.

Примерная последовательность притирки может быть следующей: поверхности протираются чистой ветошью, смоченной в керосине, или вся деталь промывается в керосине; смешивается абразивный порошок с керосином (для притирки чугуна) или с машинным маслом (для стали и бронзы), и этим составом смазывается притир или поверхности, подлежащие притирке; при притирке отверстий притир вводится в отверстие и ему сообщаются возвратно-поступательные движения без перекосов при небольшом усилии с поворотом на $30 \dots 45^\circ$ то в одну, то в другую сторону; при притирке плоскостей деталь кладется притираемой поверхностью на притир и ей сообщаются круговые движения.

При притирке отверстий больших диаметров для предотвращения проворота втулки на конусе иногда устанавливается штифт. При разжиге наружная поверхность втулки должна сохранять цилиндрическую форму. Это условие является важнейшим в определении качества притира. Равномерный разжим втулки зависит от точности сопряжения конических поверхностей втулки и стержня, шероховатости конических поверхностей, параллельности пазов конической поверхности во втулке установленного размера и др. Наружный диаметр втулки должен быть на $0,03 \dots 0,05$ мм меньше диаметра притираемого отверстия, а длина втулки — не менее $\frac{2}{3}$ его длины.

Отверстия детали необходимо притирать при сравнительно свободном перемещении притира в нем, без приложения значительных усилий для введения притира в отверстие, так как при плотно загнанном притире трудно осуществлять притирку, и это может вызвать искажение формы цилиндрической поверхности отверстия; кроме того, трудно будет обеспечить движение притира без перекосов.

При притирке небольших корпусов процесс притирки можно механизировать. Например, притир закрепить в патроне токарного станка и сообщить ему вращательное движение, а корпус перемещать вручную вперед-назад вдоль оси притира, периодически поворачивая. Для вращения притира можно использовать любой станок или приспособление с горизонтальной или вертикальной осью вращения.

Притирка плоских поверхностей относительно проще, необходимо только, чтобы поверхность притира была плоской. Чрезмерных усилий применять при притирке не следует, так как это только ускоряет износ притира (утрачивается его плоскостность), а производительность притирки повышается незначительно.

3.3. НЕИСПРАВНОСТИ В РАБОТЕ ПРИВодОВ ГИДРАВЛИЧЕСКИХ СИСТЕМ И СПОСОБЫ ИХ УСТРАНЕНИЯ

3.3.1. Ремонт гидравлических приводов

Эксплуатация гидравлических приводов. Практика эксплуатации гидрофицированного оборудования различного служебного назначения показывает, что гидравлические приводы по сравнению с его механической частью требуют другой системы организации проведения ремонта. Долговечность гидравлических приводов и их работа определяются качеством технического обслуживания и своевременного ремонта. На эффективность профилактических мероприятий во многом влияют квалификация ремонтного персонала и организация эксплуатации гидрофицированного оборудования.

Текущий и капитальный ремонт гидравлических приводов, например металлообрабатывающих станков, на заводах осуществляют централизованные службы — бригады по ремонту гидравлических приводов, бюро или отделения гидравлических приводов при ремонтно-механических цехах. Эти службы производят запуск и отладку нового гидрофицированного оборудования, выполняют аварийные ремонты, устраняют наиболее сложные неисправности в гидравлических системах. Обслуживание и текущий ремонт гидрофицированного оборудования осуществляют ремонтные службы механиков цехов.

Гидравлическое оборудование целесообразно ремонтировать одновременно с механической частью станка согласно графику планово-предупредительного ремонта. Однако изнашивание элементов гидравлических приводов протекает менее интенсивно, чем других элементов станка, поэтому его ремонтный цикл должен быть иным.

Гидравлические приводы включают в себя направляющую и регулирующую гидроаппаратуру, вспомогательные элементы, исполнительные механизмы (гидроцилиндры, гидродвигатели, электрогидравлические шаговые приводы и другую гидравлическую аппаратуру).

При определении ремонтных циклов гидравлических приводов нужно учитывать, что различные их элементы имеют разный срок службы (табл. 3.1).

Контрольно-регулирующая аппаратура общего назначения изнашивается и выходит из строя после 3...4 лет эксплуатации,

Таблица 3.1. Продолжительность работы узлов и устройств гидравлических систем

Узел (устройство)	Срок службы, ч
Следящие распределительные устройства копировальных токарных полуавтоматов	1 000... 1 500
Резиновые уплотнители поршней копировальных цилиндров	2 000... 2 500
Резиновые уплотнители подвижных соединений	4 000... 4 500
Следящие приводы, поршневые и лопастные гидромоторы, лопастные и шестеренчатые насосы	5 000... 6 000
Поршневые насосы	8 000... 10 000
Аппаратура управления и распределения копировальных систем	10 000... 12 000
Аппаратура управления и распределения общего назначения	12 000... 15 000
Аппаратура регулирования скорости	14 000... 15 000
Силовые цилиндры следящих систем	15 000... 16 000
Аппаратура контроля давления	16 000... 17 000
Силовые цилиндры общего назначения	32 000... 36 000

шестеренчатые и лопастные насосы — после 1... 1,5 года, гидравлические цилиндры — после 8... 10 лет. Структура ремонтного цикла металлообрабатывающих станков массой до 10 т: К—ТР₁—ТР₂—ТР₃—ТР₄—ТР₅—ТР₆—ТР₇—К. При трехмесячном межремонтном периоде первый текущий ремонт (ТР₁) механической части станка должен осуществляться после 1,5 года его эксплуатации, второй (ТР₂) — после 3 лет, капитальный (К) — после 4,5... 5 лет. С учетом средней долговечности работы гидравлического оборудования текущий ремонт гидравлического привода станка следует выполнять после 3 лет эксплуатации (при втором текущем ремонте механических частей станка), а второй текущий ремонт — после 6 лет эксплуатации, капитальный — при втором капитальном ремонте механической части (примерно после 9 лет эксплуатации станка). Таким образом, продолжительность ремонтного цикла гидравлических приводов в 2 раза больше, чем механической части станка. Структура ремонтного цикла гидравлических приводов металлообрабатывающих станков массой до 10 т имеет вид К— 14(ТР) — К.

При эксплуатации гидравлических приводов необходимо систематически контролировать уровень и качество масла в резервуарах-баках, устранять протечки в неподвижных и подвижных соединениях, выявлять причины перегрева масла и вовремя устранять их, содержать в чистоте всю гидравлическую систему.

Масло, заливаемое в гидравлическую систему, должно быть чистым. Следует использовать масло марки ВНИИНП-403 (минеральное) или турбинное масло марки 22П, температура масла 10...30 °С. Допускается применять масло промышленное марки И-20А или турбинное марки 22. Соответствие состава масла заданным требованиям устанавливают при анализе проб, взятых из бака. Масло подлежит замене при уменьшении вязкости на 25...30 %, при увеличении кислотного числа в 2 раза и загрязнении. Если производственные условия не позволяют выполнить анализ масла, его необходимо заменять новым не реже 1 раза в шесть месяцев.

Перед заменой масла гидробак следует тщательно очистить и промыть керосином. Перед заливкой в гидробак масло необходимо отфильтровать. Смешивание различных марок масел не допускается. Масло нужно наливать до верхней отметки указателя уровня масла с последующим добавлением (после заполнения гидравлической системы при пуске насоса). В процессе эксплуатации станка необходимо постоянно поддерживать чистоту масла. Для этого нужно выполнять следующие условия:

- удалять грязь из корпусов всех фильтров не реже 1 раза в месяц, продувать и промывать керосином фильтрующие элементы;
- заменять фильтрующие элементы в фильтрах тонкой очистки 1 раз в шесть месяцев работы гидравлических приводов;
- спускать отстой масла из корпусов 1 раз в неделю;
- поворотом рукоятки следует осуществлять очистку пластинчатых фильтров не реже 1 раза в неделю;
- при пуске станка и после замены масла в течение трех дней фильтры следует очищать ежедневно.

При работе гидравлических приводов нужно строго следить за уровнем масла в баке, не допускать пуска привода при недостаточном уровне масла. Во избежание утечки масла и попадания в гидравлическую систему воздуха необходимо следить за герметичностью всех соединений. Перед пуском станка масло следует прогреть. Для этого нужно гидравлическую систему включить на несколько минут. Все работы, связанные с разборкой и сборкой гидравлической аппаратуры, должен выполнять квалифицированный слесарь.

Неисправности гидравлических приводов. При нарушениях нормальной работы гидравлических приводов выполнять перена-

стройку регулирующей гидроаппаратуры не рекомендуется. Нужно прежде всего определить, не вызваны ли нарушения в гидравлической системе попаданием воздуха или загрязнением масла. Наличие пузырьков и пены на поверхности масла в гидробаке свидетельствует о присутствии воздуха в гидравлической системе. Воздух может попасть в нее при сборке или разборке станка, замене масла, в процессе эксплуатации из-за ослабления соединений трубопроводов и их повреждения на линии всасывания, через поврежденные или изношенные уплотнения насоса, вследствие слива масла в резервуар через трубопровод, конец которого находится выше уровня масла. В последнем случае масло, сливаясь через воздушное пространство, увлекает за собой воздух, который всасывается насосом вместе с ним. Масло при этом становится мутным, а на его поверхности образуется пена. Наличие в гидравлической системе воздуха вызывает скачкообразное (прерывистое) перемещение исполнительных органов (суппортов, столов и др.) станка.

Загрязнение масла, питающего гидравлическую систему, вызывает обычно заедание клапанов, золотников и другой контрольно-регулирующей аппаратуры.

При попадании воздуха в исправную гидравлическую систему станка в процессе сборочно-разборочных работ необходимо осуществить несколько полных холостых ходов исполнительных органов станка на максимальной скорости подачи, воздух при этом попадает вместе с маслом в гидробак, а из него уходит в атмосферу. Затем на малой скорости подачи нужно проверить плавность перемещения исполнительных органов станка. При неравномерности движения исполнительных органов предыдущую проверку необходимо повторить.

Резкий шум при работе насоса указывает на засор фильтра, расположенного на линии всасывания. Причиной этого может быть ослабление соединения, в результате чего конец всасывающей трубы оказывается на незначительном расстоянии (меньше 1,5 диаметров трубы) от дна гидробака. В таких условиях затрудняется всасывание насосом масла и происходит засасывание воздуха. Нормальная работа насоса нарушается в результате изнашивания его деталей. Указанные неисправности можно устранить соответственно очисткой фильтра, закреплением соединений трубопроводов (особенно на линии всасывания), заменой изношенных деталей насоса. Фильтр очищают, промывая его в керосине или щелочной ванне, ультразвуком или другими способами.

При эксплуатации гидравлических приводов в шестеренчатых насосах наблюдается неравномерное изнашивание колодцев

(со стороны камеры всасывания, в сопряжении с втулками и шестернями), втулок, боковых поверхностей зубьев и торцов шестерен. При первом ремонте корпуса насоса его можно восстановить, изменяя направление вращения шестерен. Для этого нужно рассверлить нагнетательные отверстия до размеров всасывающих отверстий и выполнить новый дренажный канал на неизношенной стороне, а старый канал залить баббитом и заполнить эпоксидной пастой. Втулки насосов восстанавливаются обжатием. Уменьшение наружного диаметра компенсируется постановкой алюминиевых колец на клей. После обжатия втулки необходимо расточить на номинальный или ремонтный размер в зависимости от диаметрального размера цапфы валика. Для лучшей приработки внутреннюю поверхность втулки следует покрыть тонким слоем свинца.

С торцов и боковых поверхностей зубьев шестерен нужно удалить заусенцы, а цапфы отшлифовать на ремонтный размер.

При ремонте лопастных насосов гидравлических приводов с лопаток необходимо устранить заусенцы и, не обезличивая их положение относительно паза ротора, притереть лопатки по пазу. При значительном изнашивании по кромке, соприкасающейся со статором, лопатки поворачивают на 180°. Царапины, риски на поверхности статора глубиной до 0,25 мм можно удалить шлифованием. Роторы, имеющие значительное изнашивание пазов, глубокие царапины и другие дефекты, следует отбраковывать.

В металлообрабатывающих станках, в которых гидравлические системы имеют дроссельное регулирование, плавность перемещения исполнительных органов может нарушаться из-за неустойчивой работы сливного (предохранительного) клапана. Это обусловлено повреждением его седла или засорением, что вызывает кратковременные сбросы давления. Такая неисправность устраняется промывкой клапана, фильтрацией или заменой масла, а при необходимости притиркой седла. В ряде случаев клапан нужно заменить.

В шариковых клапанах могут происходить утечки масла из-за деформации шарика или повреждения седла клапана. Эта неисправность устраняется заменой шарика. Новый шарик устанавливают в незакаленное седло и обстукивают молотком через выколотку из латуни или меди, обеспечивая плотный контакт шарика с седлом.

При эксплуатации металлообрабатывающих станков происходит постепенное падение скорости перемещения исполнительных органов. Причиной этого может являться рост утечки масла из-за его разжижения, обусловленного нагревом при безостановочной работе гидравлической системы в течение нескольких часов. Ско-

рость перемещения исполнительных органов гидрофицированного оборудования значительно уменьшается и при изнашивании уплотнительных элементов поршней и цилиндров. В металлорежущих станках, оснащенных гидравлическими приводами с дроссельным регулированием, скорость перемещения исполнительных органов уменьшается в основном из-за засорения фильтра перед дросселем или самого дросселя. Такая неисправность часто наблюдается на токарных, продольно-фрезерных, расточных станках, которые работают с малыми скоростями подачи, а дроссель настроен на малое проходное сечение. В результате уменьшения скорости подачи снижается производительность обработки.

Данная неисправность устраняется ремонтом, заменой уплотнений поршня с цилиндром или промывкой всей гидравлической системы чистым маслом с керосином. При промывке дроссель необходимо открыть на максимальную скорость подачи и включить гидравлический привод на 3...5 мин, а затем снова настроить дроссель на рабочую подачу. При отсутствии нужных результатов следует разобрать всю гидравлическую систему и промыть все детали в керосине или в щелочных ваннах.

Увеличение давления в гидравлическом цилиндре происходит из-за засорения фильтра на выходе нагнетающей магистрали, а также возрастания сил трения на направляющих станка. Эта неисправность устраняется промывкой фильтра, очисткой и смазыванием направляющих.

В процессе эксплуатации металлообрабатывающего оборудования работа гидравлических систем может ухудшаться по следующим причинам: чрезмерное усилие затяжки исполнительного органа (стола, суппорта и др.) на направляющих, а также клиньев и планок, сальника штока; неправильное центрирование штока в его соединении с исполнительным органом; неравномерное изнашивание штока, поршня и гидравлического цилиндра; схватывание трущихся поверхностей перемещающихся сборочных единиц из-за недостаточного количества смазочного материала или неправильного его выбора. Для устранения этих неисправностей прежде всего необходимо определить отсутствие воздуха в гидравлической системе и затем выполнить соответствующие регулировки, выверку мест сопряжения поверхностей, ремонт, а также заменить смазочный материал.

В случае нарушения плавности перемещения какого-либо исполнительного органа станка нужно проверить наличие воздуха в гидравлической системе. При его отсутствии гидравлический привод останавливают и ослабляют крепление планок и клиньев

исполнительного органа. Затем гидравлический привод пускают в работу и проверяют результат первого регулирования. Если движение исполнительного органа не стало более плавным, ослабляют затяжку уплотнения штока и крепление штока с кронштейном и повторяют соответствующее регулирование.

При работе гидравлических приводов может происходить нарушение последовательности перемещения рабочих органов из-за неправильного функционирования золотников. Для нормального перемещения золотника из одного положения в другое необходимо усилие, которое определяется диаметральной размерностью золотника, давлением, под действием которого осуществляется его переключение, продолжительностью нахождения золотника под давлением в неподвижном состоянии. Если переключения золотника, выполняемые от упоров посредством рычагов и электромагнитов, происходят с запаздываниями или какое-либо переключение отсутствует, то происходит сбой всего цикла работы металлообрабатывающего станка, что может привести к аварийной ситуации.

Нарушения в переключениях золотника возникают из-за уменьшения усилия, необходимого для его перемещения, или увеличения сопротивления золотника перемещению, вследствие этого нормальное усилие оказывается недостаточным для переключения золотника. Это усилие значительно возрастает из-за работы золотника в загрязненном масле при сильном нагреве золотника, что приводит к увеличению его объема, в результате чего уменьшаются зазоры в его сопряжении с корпусом. Данное усилие также возрастает, если золотник работает в корпусе при высоком давлении масла или находится неподвижно в корпусе под давлением в течение нескольких часов. Последнее обстоятельство сопровождается осаждением продуктов разложения масла в зазоры между золотником и корпусом, в которых они могут образовывать значительные скопления. Эти скопления удаляются легкими ударами молотка через выколотку по корпусу. В результате этого усилие, необходимое для перемещения золотника, уменьшается, и золотник начинает работать нормально. Защемление золотника при высоком давлении масла устраняется уменьшением давления.

Возможные неисправности гидравлических приводов, их причины и способы устранения приведены в табл. 3.2.

Осмотр гидравлических приводов. В зависимости от долговечности гидравлических приводов и структуры их ремонтного цикла выполняются осмотр и текущий ремонт.

При осмотре нужно проверить правильность работы металлообрабатывающего станка (или другого гидрофицированного

оборудования) по заданному циклу, состояние исполнительных органов, произвести при необходимости настройку и регулировку узлов, устранить имеющиеся течи по соединениям трубопроводов, проверить исправность фильтров, выполнить их очистку и, если требуется, ремонт или замену новыми, а также проконтролировать давление масла в гидравлической системе и отрегулировать согласно паспорту оборудования.

Таблица 3.2. Характерные неисправности гидравлических приводов, их причины и способы устранения

Неисправность	Возможные причины	Указания для выявления и устранения
Общие неисправности		
1. Насос не подает масло в систему	1.1. Неправильное направление вала насоса	1.1. Немедленно выключить привод во избежание задира насоса из-за отсутствия масла
	1.2. Чрезмерно низкий уровень масла в баке	1.2. Долить масло до отметки маслоуказателя
	1.3. Засорение всасывающей трубы или фильтра	1.3. Прочистить засорившиеся элементы
	1.4. Подсос воздуха во всасывающей магистрали	1.4. Проверить наличие механических повреждений и герметичность соединений
	1.5. Поломка насоса	1.5. Заменить насос
	1.6. Чрезмерно велика вязкость жидкости	1.6. Заменить жидкость на рекомендуемую для данного насоса
2. Насос не создает давления в магистрали нагнетания	2.1. Насос не подает масло в систему	2.1. См. п. 1.1.
	2.2. Чрезмерный износ насоса (большие внутренние утечки)	2.2. Проверить производительность насоса на холостом ходу и под нагрузкой. При резком снижении КПД насоса против паспортных данных заменить насос

Неисправность	Возможные причины	Указания для выявления и устранения
	2.3. Большие внешние утечки по валу, через корпус насоса, трубопроводы или уплотнения гидроагрегатов	2.3. Проверить наличие раковины и повреждений в корпусе насоса. Проверить исправность уплотнений и заменить неисправные. Подтянуть соединения трубопроводов
	2.4. Большие внутренние утечки в гидроагрегате	2.4. При обнаружении обильного слива масла и заторможенных гидроагрегатов устранить негерметичность поршневых пар (заменить уплотнения, притереть поршни и др.)
	2.5. Открыт слив через предохранительный клапан	2.5. Проверить, подтянут ли предохранительный клапан. Снять клапан, разобрать, проверить состояние демпферного отверстия, пружины, шарика и его седла. Устранить замеченные неисправности, промыть, собрать и установить клапан
3. Шум и вибрация в гидropriводе	3.1. Большое сопротивление во всасывающей магистрали	3.1. Прочистить всасывающую трубу
	3.2. Подсос воздуха во всасывающей магистрали	3.2. Выполнить указание п. 3.1 и прочистить сапун
	3.3. Пузырьки воздуха в засасываемом масле	3.3. Устранить попадание воздуха в масло, дать маслу отстояться или сменить его
	3.4. Засорение воздушного сапуна гидробака	3.4. Прочистить сапун

Неисправность	Возможные причины	Указания для выявления и устранения
	3.5. Неисправности насоса (заедание лопаток, выход из строя подшипников и т. д.)	3.5. Отремонтировать или заменить насос
	3.6. Некачественный монтаж насосной установки	3.6. Проверить центрирование валов насоса и приводного электродвигателя, исправность присоединительной муфты, крепление насоса и двигателя. Устранить замеченные дефекты
	3.7. Вибрация предохранительного клапана	3.7. Снять клапан, разобрать и проверить состояние его деталей. Прочистить, установить на место
4. Неравномерное движение гидравлических органов	4.1. Наличие воздуха в системе	4.1. Выпустить воздух из системы, проделать несколько двойных ходов на максимальной скорости
	4.2. Неравномерная подача масла насосом (вследствие заедания, поломки одной или нескольких лопаток)	4.2. См. п. 3.5
	4.3. Давление настройки предохранительного клапана близко к давлению, необходимому для движения рабочих органов	4.3. Подтянуть предохранительный клапан, настроив его на давление, которое на 0,5... 1 МПа больше давления, необходимого для движения рабочих органов
	4.4. Перекосы оси цилиндра по отношению к направляющим перемещаемого узла	4.4. Установить цилиндр параллельно направляющим

Неисправность	Возможные причины	Указания для выявления и устранения
	4.5. Пережимы направляющих, недостаток смазки, задиры	4.5. Отрегулировать затяжку направляющих. Проверить подачу смазки и качество сопряжения поверхностей
	4.6. Недостаточное противодействие в сливной полости цилиндра	4.6. Повысить сопротивление сливной магистрали регулировкой подпорного клапана или дросселя на сливе
5. Резкое уменьшение скорости движения при увеличении нагрузки	5.1. Большие внешние или внутренние утечки в насосе, гидросети или цилиндре	5.1. См. пп. 2.2—2.4
	5.2. Регулятор скорости заедает в открытом положении	5.2. Снять и разобрать регулятор скорости, проверить исправность пружины и плавность перемещения золотника регулятора, устранить дефекты, промыть и собрать регулятор
6. Постепенное уменьшение скорости движения при неизменной нагрузке	6.1. Загрязненность рабочей жидкости	6.1. Заменить жидкость и промыть гидравлический привод керосином или чистой рабочей жидкостью
	6.2. Засорение фильтров и других аппаратов в цепи питания рассматриваемого цилиндра	6.2. Промыть аппаратуру
	6.3. Облитерация (зарастание) дроссельных щелей	6.3. По возможности увеличить минимальное открытие дросселя
	6.4. Увеличение утечек вследствие понижения	6.4. Заменить масло на другое, с большей

Неисправность	Возможные причины	Указания для выявления и устранения
	вязкости масла при нагревании	вязкостью. Устранить причину повышенного нагрева
7. Повышение давления в нагнетательной магистрали на холостом ходу	7.1. Повышенные потери давления в гидравлическом приводе вследствие некачественного монтажа	7.1. Проверить качество монтажа, заменить сплюснутые трубы, устранить скручивание и перегибы шлангов
	7.2. Повышение механических сопротивлений перемещению	7.2. См. п. 4.4
8. Повышенный нагрев масла в гидросистеме	8.1. Повышенные потери давления в системе	8.1. См. п. 7.1
	8.2. Неисправность системы охлаждения	8.2. Проверить подачу в радиатор жидкости, отрегулировать терморегулятор
	8.3. Насос не разгружается в периоды пауз	8.3. Проверить работу разгрузочного устройства, устранить неисправности
	8.4. Предохранительный клапан настроен на слишком высокое давление	8.4. Снизить давление, проверить работоспособность станка
Неисправности в отдельных аппаратах		
9. Аксиально-поршневой гидромотор стучит при вращении в одном направлении	9.1. Недостаточный подпор в сливной магистрали	9.1. Отрегулировать подпорный клапан
10. Аксиально-поршневой гидромотор не вращается при подводе к нему жидкости	10.1. Ротор отжимается вследствие износа или задиров распределительных поверхностей заедания поршней,	10.1. Разобрать гидромотор, пришабрить и притереть изношенные поверхности, пригнать поршни

Неисправность	Возможные причины	Указания для выявления и устранения
	тугой посадки ротора или подшипника в корпусе	до свободного опускания их под действие собственного веса, ослабить посадку ротора или подшипника в корпусе до скользящей
	10.2. Недостаточное давление в системе	10.2. См. п. 1.2
11. Обратный клапан не удерживает поток жидкости	11.1. Неприлегание клапана к седлу	11.1. Разобрать клапан, проверить состояние конуса клапана, седла, пружины
	11.2. Поломка пружины	11.2. Устранить дефекты, промыть и собрать клапан
12. Предохранительный клапан не удерживает давление	12.1. Засорился демпфер или нет плотного прилегания клапана к седлу	12.1. Отвернуть пробку, прочистить демпфер иглой диаметром 1 мм, промыть клапан
	12.2. Вышли из строя пружины	12.2. Заменить пружины
	12.3. Износился шарик	12.3. Заменить шарик
13. Давление в системе при применении напорных золотников колеблется	13.1. Засорился демпфер	13.1. Прочистить демпфер иглой диаметром 1 мм
14. Давление в системе за редукционным клапаном отсутствует или колеблется	14.1. Засорился демпфер в золотнике или нет плотного прилегания к седлу клапана	14.1. См. п. 12.2
	14.2. Вышли из строя пружины	14.2. См. п. 12.1
	14.3. Износился шарик	14.3. См. п. 12.3
15. Давление в системе за редукционным клапаном	15.1. Засорился демпфер в корпусе	15.1. Снять крышку и прочистить в корпусе демпфер

Неисправность	Возможные причины	Указания для выявления и устранения
периодически повышается вплоть до давления, развиваемого насосом		
16. Через дренажные отверстия аппаратов происходят большие утечки жидкости	16.1. Износились уплотнения	16.1. Заменить уплотнения
17. Расход жидкости через дроссели постепенно уменьшается	17.1. Засорение дроссельных щелей	17.1. Несколько раз провернуть рукоятку дросселя, продолжая пропускать через него жидкость. Если расход не стабилизируется, разобрать и промыть аппарат
	17.2. Заращение (облитерация) щелей	17.2. См. п. 6.3
18. Течь жидкости через реле давления	18.1. Неплотность в закреплении мембраны или нарушение ее целостности	18.1. Проверить и устранить дефекты
19. Золотники с электрическим или электрогидравлическим управлением не переключаются при включении электромагнита	19.1. Заедание золотника в корпусе	19.1. Снять электромагниты, проверить вручную перемещение золотника, промыть аппарат, проверить, не перетянуты ли винты крепления корпуса золотника
	19.2. Якоря электромагнитов не перемещаются на полную величину хода	19.2. Проверить напряжение на зажимах электромагнита, устранить заедание якоря при перемещении
20. Электромагниты гудят и перегреваются	20.1. Якоря электромагнитов не перемещаются на полную величину хода	20.1. См. п. 19.2

Неисправность	Возможные причины	Указания для выявления и устранения
	20.2. Слишком сильны возвратные пружины	20.2. Заменить пружины на более слабые, но достаточные для переключения золотника
21. Вращение дросселей реверсивных золотников не обеспечивает регулирования продолжительности переключения	21.1. Шарик неплотно прилегает к седлу вследствие засорения или износа, повреждены поджимающие пружины	21.1. Разобрать аппарат, уточнить и устранить дефекты, промыть и собрать аппарат

Текущий ремонт гидравлических приводов. При проведении текущего ремонта гидравлических приводов следует заменить загрязненное масло, очистить гидравлические баки, демонтировать, разобрать и проверить состояние шестеренчатых и лопастных насосов, гидромоторов и в случае необходимости выполнить их ремонт. Также нужно проверить надежность уплотнения подвижных соединений гидравлической аппаратуры. Если уплотнения изношены, их необходимо заменить новыми. При наличии вмятин и перегибов в трубопроводе его следует заменить новым. Кроме того, при выполнении текущего ремонта необходимо отремонтировать все узлы гидравлического привода, кроме гильз гидроцилиндров. Для этого узлы нужно разобрать, промыть и измерить их детали.

При изнашивании деталей и увеличении посадочных зазоров корпусные детали при возможности ремонтируют. Плунжеры гидрораспределителей, дросселей и кранов следует, если это допустимо, восстановить или заменить новыми.

В корпусе изнашиваются рабочие пояски отверстий под золотники, отверстия под перепускной клапан и его гнездо. При незначительном изнашивании отверстия притирают специальными пастами, при большом — их восстанавливают под ремонтный размер растачиванием, развертыванием и притиранием или алмазным хонингованием. Изношенные резьбовые отверстия восстанавливают до ремонтного размера. Корпусные детали с трещинами по перемычкам окон и задирами на прецизионных поверхностях глубиной более 0,5 мм ремонту не подлежат.

Гидрораспределители ремонтируются, если в них обнаружены трещины, подтеки масла, повреждения резьбы, не включаются

рычаги или не фиксируются золотники в рабочих положениях. Эти дефекты возникают в процессе эксплуатации из-за изнашивания сопрягаемых поверхностей корпуса и золотников и увеличения между ними зазора больше допустимого (0,04 мм). Трещины в крышках гидрораспределителей можно заделать заплатами на эпоксидной пасте.

При незначительном изнашивании поясков золотников их восстанавливают шлифованием, при значительном — хромированием с последующим шлифованием.

Изношенную коническую поверхность перепускного клапана можно вывести резцом на токарном станке. Гнезда клапанов шлифуют на плоскошлифовальном станке до образования острой кромки. Клапаны нужно притереть к гнезду сначала с пастой ГОИ, а затем без нее. Притирку нужно выполнять до тех пор, пока на поверхности не появится блестящая полоска. Герметичность собранного клапана проверяют керосином.

После ремонта собранные насосы и гидрораспределители необходимо испытать на стендах на герметичность.

Если в баках для масла имеются трещины по сварному шву, их следует заварить газовой сваркой или сваркой в среде углекислого газа. Трещины и пробоины на станках бака можно устранить накладками из стеклоткани на эпоксидной пасте. Взамен дефектных фланцев, кронштейнов и угольников (если дефекты не могут быть устранены слесарной обработкой) нужно приварить новые детали. Отремонтированные баки необходимо проверить на герметичность водой под давлением 0,03... 0,05 МПа.

В шлангах высокого давления в процессе эксплуатации гидравлического привода нарушается герметичность соединения с накопником, на внешней резиновой оболочке образуются трещины и вздутия. В результате некачественной заделки концов шлангов, их изгиба и скручивания возникают разрывы шлангов. Шланги с дефектами необходимо заменить.

Капитальный ремонт гидравлических приводов. Капитальный ремонт содержит все операции, входящие в текущий ремонт, а также полный ремонт цилиндров, насосов и гидравлических моторов с их обязательным испытанием на стендах. Если при выполнении капитального ремонта корпусные детали исправить нельзя, они заменяются новыми.

В гидравлических цилиндрах из-за изнашивания и потери упругости уплотнительных резиновых колец возникают течи масла, изнашиваются штоки, поршни (плунжеры), внутренние поверхности цилиндров, отверстия в вилках штоков и крышках цилиндров.

Изношенные уплотнения нужно заменить новыми. Штоки с прогибом более 0,15 мм правят в холодном состоянии для устранения этого дефекта, а незначительные единичные царапины на них заливают припоем марки ПОС-30 и зачищают заподлицо. Если имеется много царапин глубиной более 0,5 мм, а также изношен шток, его можно ремонтировать хромированием и шлифованием. Отверстия в вилках штоков, передних крышках гидравлических цилиндров восстанавливают постановкой втулок соответствующих размеров с использованием клея марки ГЭН-150(В). Отломанные проушины приваривают и подвергают слесарной обработке. При незначительном одностороннем изнашивании рабочих поверхностей цилиндра или поршня их можно использовать, повернув на 90°. При значительном изнашивании цилиндров растачиванием и хонингованием или раскатыванием придают ремонтный размер.

При сборке допустимый зазор между цилиндром и поршнем не должен превышать 0,2...0,3 мм. Цилиндры ремонтного размера комплектуют поршнями соответствующего диаметрального размера. Для этого рабочую поверхность поршня протягивают на 4...5 мм, на нее напрессовывают бронзовое кольцо. Его развальцовывают на токарном станке и протачивают до необходимого размера. Собранные после ремонта гидравлические цилиндры необходимо испытать на стенде на герметичность и скорость перемещения штока.

Ремонт каждого элемента гидравлических приводов осуществляется по определенной технологии. Качественное и своевременное выполнение ремонтных мероприятий обеспечивает надежную работу как гидравлических приводов, так и гидрофицированного оборудования в целом.

3.3.2. Ремонт шестеренчатых насосов

Износ шестеренчатых насосов. В промышленном оборудовании широко применяются шестеренчатые насосы. Являясь основным элементом гидравлической системы, насос обеспечивает всасывание жидкости и ее нагнетание в гидравлическую систему. Конструктивно шестеренчатые насосы разнообразны. Они различаются по способу монтажа, по объемной подаче и давлению, опорами (качения или скольжения) и т.д. КПД шестеренчатых насосов составляет 0,76...0,9.

Эти насосы состоят из одной или двух пар зубчатых колес (рис. 3.6), которые смонтированы на осях в корпусе 8. При вращении зубчатых колес масло из бака засасывается в полость А и попадает между зубьями колес и стенкой корпуса. Зубья шестерен,

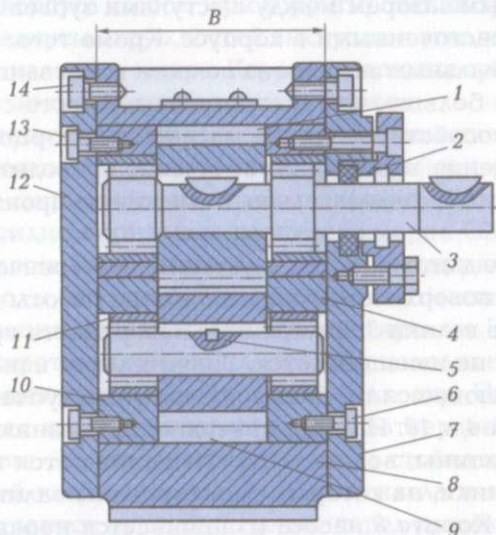
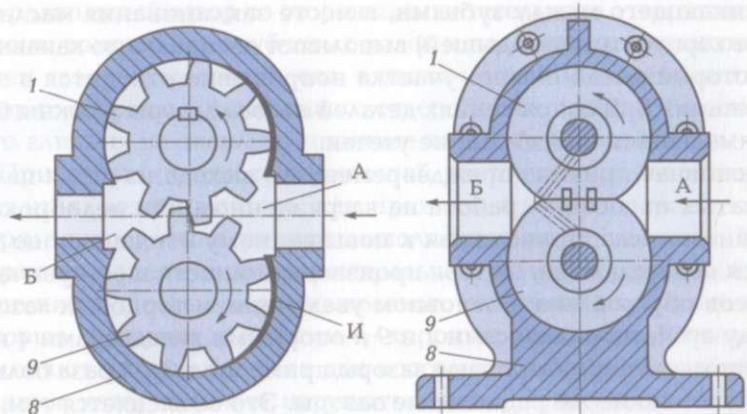


Рис. 3.6. Конструкция шестеренчатого насоса:

1 и 9 — зубчатые колеса; 2, 7 и 12 — крышки; 3 — валик; 4 и 10 — вкладыши; 5 — штифт; 6, 13 и 14 — винты; 8 — корпус; 11 — втулка; B — длина посадочного отверстия; А и Б — полости соответственно для поступления (засасывания) и нагнетания масла; И — местный износ

выходя из зацепления, создают вакуум, при котором масло заполняет впадины между ними. Затем масло поступает в нагнетающую полость Б. Находящиеся в зацеплении зубья препятствуют возвращению масла в полость А. Для устранения излишнего давления,

возникающего между зубьями, в месте заклинивания масла (на торце корпуса или вкладышей) выполняют специальную канавку И, по которой масло с этого участка непрерывно отводится в зону нагнетания Б. В сопряжениях деталей насоса зазоры должны быть минимальными во избежание утечек.

Основная причина преждевременного выхода из строя шестерчатых насосов — работа на загрязненном или недоброкачественном масле, приводящая к повышенному изнашиванию трущихся поверхностей. Потеря производительности шестерчатых насосов обусловлена в основном увеличением торцовых зазоров между зубчатыми колесами 1 и 9 и опорными вкладышами 4 и 10. Утечки масла через торцовые зазоры примерно в 3... 4 раза больше, чем через такие же радиальные зазоры. Это объясняется тем, что при вращении шестерен создается сопротивление течению масла по радиальным зазорам между выступами зубьев шестерен и отверстиями, расточенными в корпусе. Кроме того, путь движения масла по радиальным зазорам из полости всасывания А в полость Б значительно больше, чем по торцовым. Вместе с тем вращение шестерен способствует утечке масла через торцовые зазоры по ходу их вращения, поэтому их увеличение приводит к уменьшению давления масла, а следовательно, к снижению производительности насоса.

В процессе длительной эксплуатации шестерчатого насоса изнашиваются поверхности корпуса 8 в зоне работы зубчатых колес 1 и 9, а также валики 3. Внутренние поверхности крышек 2, 7 и 12 практически не изнашиваются. Значительное изнашивание имеют соприкасающиеся торцовые поверхности зубчатых колес 1 и 9 и вкладышей 4 и 10. На этих поверхностях возникают кольцевые задиры, царапины, волнистость. Изнашиваются также игольчатые подшипники, на которых смонтированы валики 3 и манжета в крышке 7. Корпус 8 насоса изнашивается неравномерно, наибольшее изнашивание на поверхности расточки в корпусе в зоне всасывания является следствием действия масла со стороны полости нагнетания. Зубчатые колеса вершинами зубьев прижимаются к корпусу с противоположной стороны в зоне всасывания, образуя местный износ И.

Ремонт шестерчатых насосов. Капитальный ремонт шестерчатых насосов связан с восстановлением корпуса, заменой зубчатых колес и других деталей. Его следует осуществлять только в хорошо организованном и оснащенном ремонтном производстве. Однако и в этих условиях не всегда целесообразно восстанавливать изношенную внутреннюю поверхность корпуса. Это объясняется тем,

что радиальный зазор со стороны нагнетательного отверстия после замены изношенных зубчатых колес и подшипников практически равен зазору в новом колесе, а увеличенный из-за изнашивания зазор со стороны всасывающего отверстия не оказывает значительного влияния на эксплуатационные характеристики насоса.

При изнашивании поверхностей расточек корпуса в зоне нагнетания, возникающего, как правило, из-за работы насоса на загрязненном масле, ремонт выполняется растачиванием. Износ устраняется увеличением диаметральных размеров расточек при сохранении существующего межосевого расстояния зубчатых колес, которые заменяются новыми — скорректированными. В последних изменяют профиль зубьев для восстановления межосевого расстояния, которое может нарушаться вследствие увеличения радиального зазора между зубьями колес и износившейся внутренней поверхностью корпуса насоса. При корректировании зубчатых колес увеличивают радиусы окружностей выступов и впадин на величину увеличения радиального зазора. Корректированные зубчатые колеса изготавливаются по соответствующим чертежам.

Корпуса шестеренчатых насосов, работающих под давлением до 2,5 МПа, можно восстанавливать с помощью пластмассовых композиций — акриловых пластмасс: акрилата марки АТС-1, бутакрила, эпоксидно-акриловых пластмасс марок СХЭ-2 и СХЭ-3. Такие пластмассы в качестве связующих материалов содержат акриловые смолы, продукты полимеризации метилметакрилата и сополимеризации метилметакрилата со стиролом. Эти термопластические быстротвердеющие пластмассы холодного отверждения получают смешиванием порошка и жидкости. Изготовленная масса, имеющая жидкую консистенцию, затвердевает без подогрева и давления. Затвердевшая пластмасса стойка к воздействию щелочей любой концентрации, бензина, масла и воды. Раствор пластмассы готовится непосредственно перед применением.

В восстанавливаемом корпусе 2 (рис. 3.7) растачивают отверстия 9 с диаметральной размером, на 2...3 мм превышающим наружный диаметр зубчатых колес. Изготавливают вставки 3, диаметральные размеры которых равны наружным диаметрам зубчатых колес. Вставки монтируют в отверстия под подшипники валов и совместно с фланцами 1 и 4 скрепляют с корпусом 2. Выполняют из пластилина 8 воронки 5. Отверстия всасывания и нагнетания закрывают пластилином 8. В воронки 5 заливают пластмассу, которая образует втулки 10. После затвердевания пластической массы 7 вывертывают центрирующие винты 6, снимают фланцы 1 и 4 и удаляют приливы пластика.

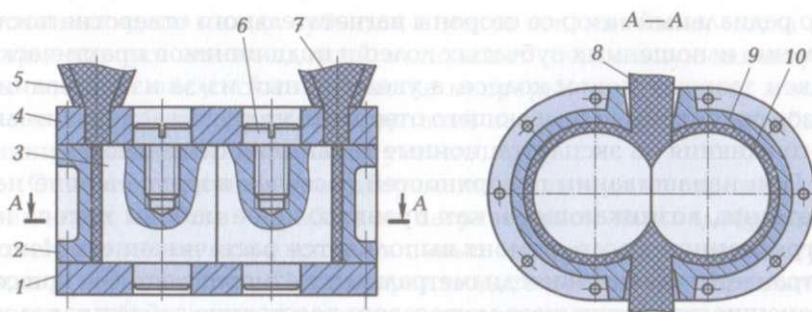


Рис. 3.7. Схема восстановления корпуса шестеренчатого насоса пластической массой:

1 и 4 — фланцы; 2 — корпус; 3 — вставка; 5 — воронка; 6 — винт; 7 — пластическая масса; 8 — пластилин; 9 — отверстие; 10 — втулка

Ремонт зубчатых колес шестеренчатых насосов определяется характером их изнашивания. Изнашивание торцовых поверхностей колес устраняют шлифованием, обеспечивая при этом параллельность торцов и их перпендикулярность оси зубчатого колеса с точностью до 0,015 мм. Зубчатые колеса с изношенным профилем зубьев заменяются новыми, изготовленными из стали 45 или 40Х с закалкой при нагреве токами высокой частоты. К реставрированным или новым зубчатым колесам предъявляются следующие требования: торцовое биение должно быть не более 0,01 мм, отклонение от параллельности торцов — не выше 0,015 мм, биение наружной поверхности относительно оси отверстия — 0,015...0,02 мм, конусообразность и овальность наружной поверхности — не более 0,02 мм.

Валики шестерен, изношенные в посадочных местах подшипников, заменяют новыми, реже — восстанавливают. Валики изготовляют из стали 20Х, цементируют на глубину 1...1,2 мм и подвергают закалке на твердость 60...62 HRC₂, а затем шлифуют на круглошлифовальном станке, обеспечивая шероховатость поверхности $Ra = 0,63$. Поверхности валиков под тела качения (иглы) шлифуют особенно тщательно (допуск отклонений от круглости и цилиндричности составляет 5...6 мкм, шероховатость 0,1 мкм). Изношенные торцы игольчатых подшипников и вкладышей восстанавливают шлифованием, устраняя следы изнашивания (царапины, задиры). Вкладыши с сильно изношенными отверстиями заменяют новыми. При ремонте вкладышей отверстия расшлифовывают до диаметрального размера, необходимого для установки ближайшего по диаметру стандартного игольчатого подшипника, учитывая при

этом диаметральный размер шейки восстановленного или нового валика.

Для обеспечения правильной работы зубчатых колес шестеренчатых насосов вкладыши шлифуют попарно в один размер, обеспечивая при этом параллельность их торцовых поверхностей с точностью до 0,01 мм. Допускается биение наружной цилиндрической поверхности вкладыша относительно оси его отверстия до 0,01 мм, а биение торцовых поверхностей относительно оси отверстия на диаметре наибольшего размера — не более 0,01 мм. Соблюдение указанных условий обеспечивает отсутствие защемления зубьев колес при малых торцовых зазорах.

После замены или восстановления зубчатых колес и вкладышей определяют их суммарную ширину. Далее выполняют шлифование одного из торцов корпуса так, чтобы длина посадочного отверстия в корпусе δ насоса (см. рис. 3.6, размер B) была на 0,05...0,06 мм больше суммарной ширины зубчатого колеса и двух вкладышей. При шлифовании корпуса допускается отклонение от параллельности торцов в пределах 0,01...0,02 мм. Равномерность и требуемый торцовый зазор между зубчатыми колесами и торцами вкладышей являются одними из основных критериев качества ремонта шестеренчатых насосов. Суммарные зазоры между торцами зубчатых колес и вкладышами, а также между головками зубьев колес и сопряженной с ними внутренней поверхностью корпуса должны быть в пределах 0,03...0,05 мм. Иногда необходимый торцовый зазор обеспечивают посредством прокладок из фольги, которые устанавливают между торцами корпуса и крышек. Однако этот метод недостаточно надежен и используется только в отдельных случаях до очередного планового ремонта.

После восстановления и замены деталей ремонтируемого шестеренчатого насоса их промывают в керосине и смазывают тонким слоем минерального масла. Изношенные уплотнения заменяют новыми. Игольчатые подшипники промывают в бензине и смазывают солидолом. Плоскости корпуса, крышек и вкладышей не должны иметь царапины и забоины. Сборку насоса выполняют так, чтобы внутренняя изношенная поверхность корпуса была со стороны всасывающего отверстия, т. е. слева относительно приводного вала, и дренажные каналы для масла на вкладышах были бы выведены в ту же сторону.

Послеремонтная сборка. Рассмотрим последовательность послеремонтной сборки шестеренчатых насосов. Сборку начинают с запрессовки во вкладыши 4 и 10 (см. рис. 3.6) втулок игольчатых подшипников. Затем в корпус δ запрессовывают левый вкладыш,

с наружной стороны которого устанавливают пропитанную маслом или нитролаком бумажную прокладку, и крышку 12, закрепляя ее винтами 13 и 14. В валик 3 запрессовывают штифт 5 и монтируют зубчатое колесо 9. На второй валик устанавливают на сегментной шпонке зубчатое колесо 1. На внутреннюю поверхность втулки 11 наносят слой солидола и вводят в отверстие монтажный вал, устанавливая в зазор между валиком и втулкой иглы игольчатого подшипника. После съема монтажного вала иглы подшипника удерживаются слоем солидола, нанесенного на поверхность втулки.

Правый вкладыш прикрепляют к крышке 7 винтами, также установив предварительно между ним и крышкой бумажную прокладку, пропитанную нитролаком. Во втулку правого вкладыша с помощью монтажного вала устанавливают иглы игольчатого подшипника.

Находящиеся на валиках зубчатые колеса монтируют в корпус, проверив щупом зазоры в зубчатом зацеплении и высоту части корпуса насоса, выступающей над зубчатыми колесами. Затем монтируют крышки 7 с вкладышами и сальниковое уплотнение. Во избежание зажима и перекоса валиков и шестерен винты крепления крышек 2, 7 и 12 заворачивают попеременно и до отказа.

При послеремонтной сборке шестеренчатых насосов без уплотняющих прокладок необходимо тщательно пригнать (шабрением или другим способом) сопрягаемые поверхности деталей для надежной герметичности соединений между корпусом и крышками.

Испытание шестеренчатых насосов. Отремонтированные насосы подвергают испытанию на специальном стенде в целях определения их производительности и объемного КПД (отношение подачи насоса при заданном давлении к его подаче без давления). Чем точнее выполнены сопрягаемые детали и меньше зазоры между ними, тем меньше внутренние утечки в насосе и больше значение объемного КПД.

Испытываемый насос 7 (рис. 3.8) всасывает масло из бака через сетчатый фильтр 1. От насоса масло подается в трубопровод 5, откуда может проходить по двум направлениям. Если насос перегружен, то масло через предохранительный клапан 6, который настроен на определенное давление, поступает по трубопроводу 5 обратно в основной бак 2. При испытании насоса его нагрузка устанавливается посредством дросселя 10 и контролируется манометром 9, который имеет демпфер 8.

Масло, пройдя через дроссель 10, поступает в распределитель 11 с ручным управлением. Из распределителя масло в зависимости от положения плунжера подается в измерительный бак 12 или основной бак 2. Производительность насоса определяют по заполнению

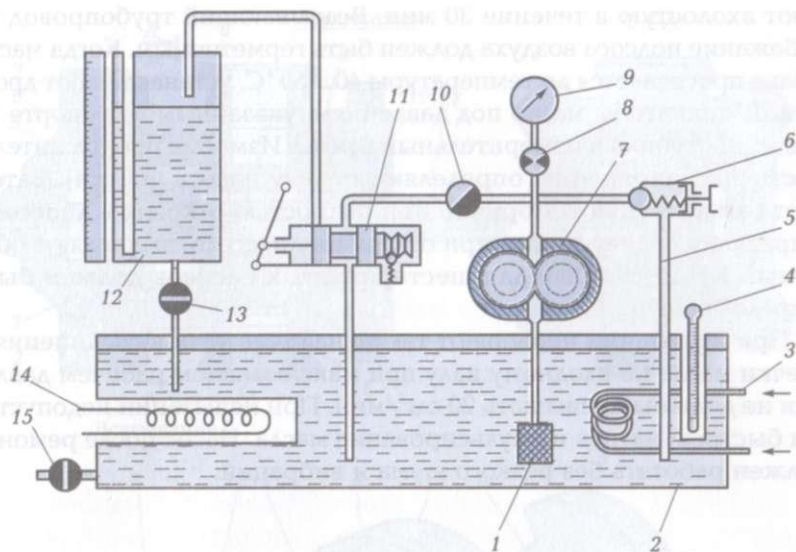


Рис. 3.8. Схема испытательного стенда:

1 — сетчатый фильтр; 2 — основной бак; 3 — змеевик; 4 — термометр; 5 — трубопровод; 6 — предохранительный клапан; 7 — насос; 8 — демпфер; 9 — манометр; 10 — дроссель; 11 — распределитель; 12 — измерительный бак; 13 и 15 — краны; 14 — электропрогреватель

маслом бака 12 (начало и конец поступления масла фиксируют по секундомеру). Для испытания отремонтированных насосов в ремонтном производстве целесообразно иметь два стенда: малый — для испытания насосов производительностью до 30 л/мин и большой — для испытания спаренных насосов различных типов и насосов большой производительности.

Масляный бак должен иметь такую вместимость, которая обеспечивает двух- или трехминутную работу испытываемого насоса с большой производительностью. Для создания различных условий испытания в баке стенда смонтированы электропрогреватели 14 для подогрева масла и змеевик 3, который подключен к водопроводу и служит для охлаждения. Температура масла контролируется термометром 4, а уровень масла — маслоуказателем. Слив масла из бака 12 в основной бак 2 осуществляется через кран 13, а из основного бака (например, для очистки масла) — через кран 15.

Шестеренчатый насос при испытании монтируют на стенде, соединяя входной вал с электродвигателем и подсоединяя патрубки. Проверяют легкость вращения входного вала, затем насос обкаты-

вают вхолостую в течение 30 мин. Всасывающий трубопровод во избежание подсоса воздуха должен быть герметичным. Когда масло в баке прогревается до температуры 40... 50 °С, устанавливают дроссель 10 так, чтобы масло под давлением, указанным в паспорте на насос, поступило в измерительный бак 12. Измерив продолжительность его наполнения, определяют подачу насоса (л/мин). Затем этот бак наполняют вторично при полностью открытом дросселе. Определив подачу насоса при открытом дросселе, вычисляют объемный КПД, который для шестеренчатых насосов должен быть в пределах 0,76... 0,9.

При испытании проверяют также наличие течи в соединениях. Утечки масла по входному валу при максимальном рабочем давлении не должны превышать 20 см³/мин. При испытании недопустимы быстрый нагрев и эмульсирование масла. Насос после ремонта должен работать без резкого шума и вибраций.

3.3.3. Ремонт пластинчатых насосов

Устройство пластинчатых насосов. В промышленном оборудовании различного служебного назначения используются пластинчатые насосы разных моделей: регулируемые и нерегулируемые, одно- и двухпоточные. Эти насосы создают давление 3... 12,5 МПа и различаются объемной подачей (5... 200 л/мин). Так, в конструкциях станков применяются пластинчатые насосы, имеющие постоянное значение подачи и служащие для нагнетания масла в гидравлическую систему (рис. 3.9). В чугунном корпусе 9 смонтирован стальной закаленный статор 7, имеющий профилированную поверхность, по которой могут скользить лопасти 13. Ротор 3 установлен на валу 11 вращающемся в шариковых подшипниках. К торцам статора 7 и ротора 3 прижаты распределительные диски 5 и 8, в которых имеются всасывающие 12 и нагнетательные 14 окна (по два окна в каждом диске). Диски и статор зафиксированы в угловом положении штифтом 16. Прижим дисков осуществляется пружинами (на рисунке не показаны), а также давлением масла в напорной линии. При вращении ротора 3 с частотой n (от приводного вала 11 через шлицевое соединение) в направлении, указанном стрелкой, лопасти 13 центробежной силой и давлением масла, подводимого в отверстия 1, прижимаются к внутренней, имеющей овальную форму, поверхности 15 статора 7 и, следовательно, совершают возвратно-поступательное движение в пазах ротора. За один оборот ротора 3 осуществляется два цикла всасывания (насос двойного

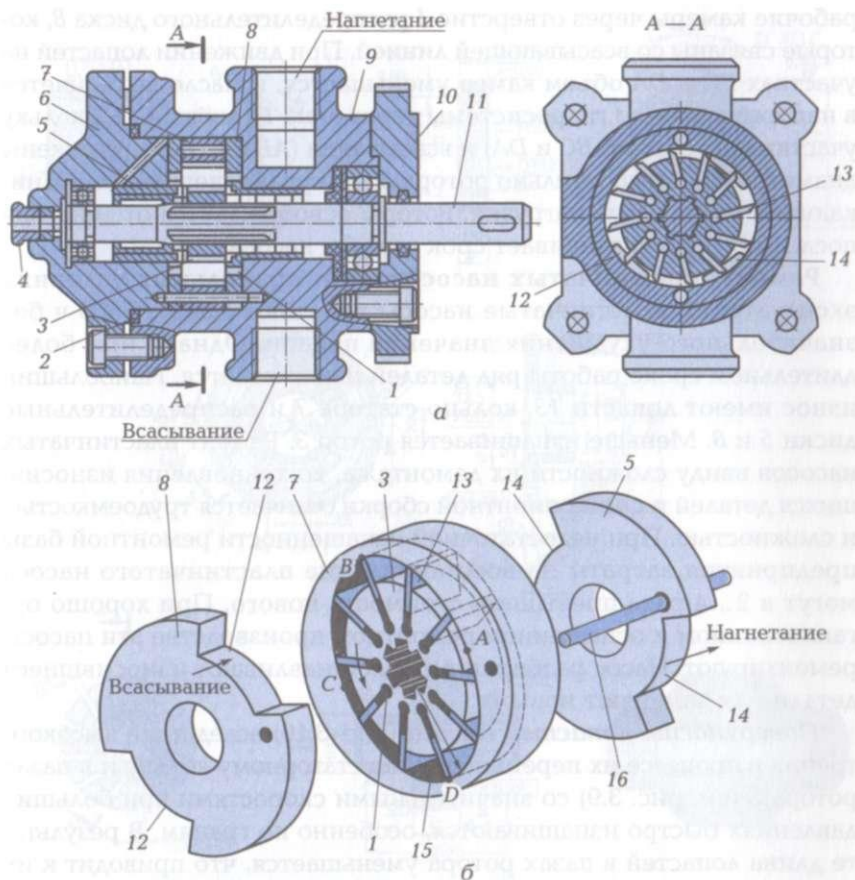


Рис. 3.9. Пластинчатый насос:

a — конструкция; *б* — основные детали: 1 — отверстие для подвода масла; 2 — уплотнительное кольцо; 3 — ротор; 4 — штуцер; 5 и 8 — распределительные диски; 6 — крышка; 7 — статор; 9 — корпус; 10 — фланец; 11 — приводной вал ротора; 12 — всасывающие окна; 13 — лопасти; 14 — нагнетательные окна; 15 — внутренняя поверхность статора; 16 — штифт

действия). Во избежание утечки масла между крышкой 6 и корпусом 9 установлено кольцо 2.

При перемещении лопастей от точки А до точки В и от точки С до точки D объем камер, которые образуются двумя соседними лопастями, внутренней поверхностью статора 7, наружной поверхностью ротора 3 и торцовыми поверхностями дисков 5 и 8, увеличивается. В результате образуется вакуум, и масло заполняет

рабочие камеры через отверстие 1 распределительного диска 8, которые связаны со всасывающей линией. При движении лопастей на участках *BC* и *DA* объем камер уменьшается, и масло вытесняется в напорную линию гидросистемы через окна 14 диска 5. Поскольку участки нагнетания (*BC* и *DA*) и всасывания (*AB* и *CD*) расположены диаметрально относительно ротора 3, они уравнивают возникающие радиальные нагрузки. Ротор 3 освобождается от действия последних. Это увеличивает срок службы насоса.

Ремонт пластинчатых насосов. При правильных условиях эксплуатации пластинчатые насосы работают 5 000...6 500 ч без значительного ухудшения значения подачи. Однако при более длительном сроке работы ряд деталей изнашивается. Наибольший износ имеют лопасти 13, кольцо статора 7 и распределительные диски 5 и 8. Меньше изнашивается ротор 3. Ремонт пластинчатых насосов ввиду сложности их демонтажа, восстановления износившихся деталей и послеремонтной сборки отличается трудоемкостью и сложностью. При недостаточной оснащенности ремонтной базы предприятия затраты на восстановление пластинчатого насоса могут в 2...4 раза превышать стоимость нового. При хорошо организованном и оснащенном ремонтном производстве эти насосы ремонтируют. Насос разбирают и восстанавливают износившиеся детали или заменяют новыми.

Поверхности лопастей насоса (рис. 3.10) вследствие высокого трения в процессе их перемещения по статорному кольцу и в пазах ротора 3 (см. рис. 3.9) со значительными скоростями при больших давлениях быстро изнашиваются, особенно по граням. В результате длина лопастей в пазах ротора уменьшается, что приводит к их перекоосу, а также изнашиванию пазов самого ротора. Лопастей не ремонтируются, а заменяются новыми, изготовленными из быстрорежущей стали марок P9, P12, P18, P18K5Ф2 или заменяющих ее сталей марок P6M5 и P6M5K5 с соблюдением ряда технических требований. При изготовлении лопастей нужно обеспечить их толщину на 0,01...0,03 мм меньше ширины паза ротора, длину на 0,01 мм меньше ширины ротора, отклонение от перпендикулярности боковых сторон к кромке, контактирующих со статорным кольцом, $\leq 0,01$ мм.

Заготовки лопастей после отжига обрабатываются по контуру. Далее шлифуются плоскости и боковые стороны. Производится ступенчатая закалка до твердости 62...64 HRC. Предварительное шлифование лопастей выполняют, оставляя припуск под пригонку по пазам ротора, а окончательное — осуществляют на плоскошлифовальном станке с использованием приспособления, обеспечивающего одновременное шлифование нескольких лопастей.

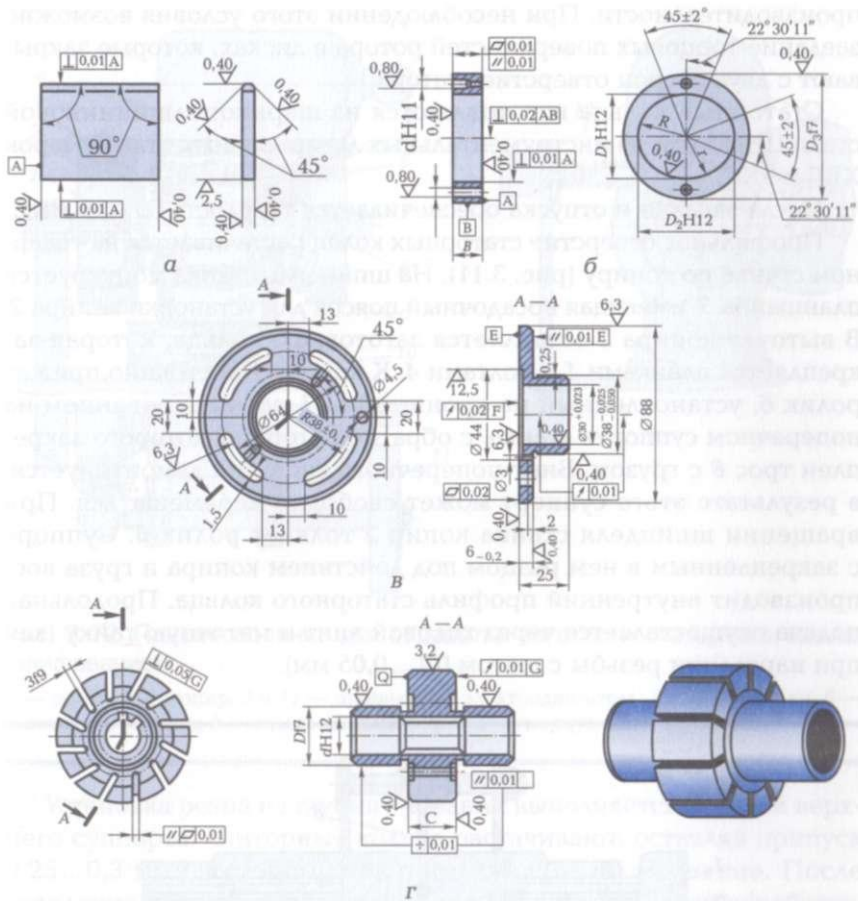


Рис. 3.10. Ремонтируемые детали пластинчатого насоса:

а — статорное кольцо; *б* — пластина; *в* — распределительный диск; *г* — ротор; D_1 и D_2 — малый и большой диаметры эллипса, по которым сопрягаются профили статорных колец; B — ширина пластины; C — ширина ротора

У **статорных колец** наиболее сильно изнашиваются поверхности в местах сопряжения профилей меньшего r и большего R радиусов. На изношенной поверхности образуются рифления и задиры, вывести которые практически невозможно, поэтому обычно статорные кольца заменяются новыми.

Статорные кольца должны изготавливаться так, чтобы ширина статора была больше ширины ротора на 0,02... 0,03 мм для пластинчатых насосов малой производительности и на 0,04... 0,06 мм — большой

производительности. При несоблюдении этого условия возможно заедание торцовых поверхностей ротора в дисках, которые закрывают с двух сторон отверстие статора.

Статорные кольца изготавливаются из шарикоподшипниковой стали ШХ15 или из инструментальных легированных сталей марок ХВГ и 9ХС.

После закалки и отпуска обеспечивается твердость 60...64 HRC.

Профильное отверстие статорных колец растачивается на токарном станке по копиру (рис. 3.11). На шпиндель станка монтируется планшайба 3, имеющая посадочный пояс для установки копира 2. В выточку копира 2 вставляется заготовка 5 кольца, которая закрепляется планками 1 и болтами 4. К копиру 2 постоянно прижат ролик 6, установленный на кронштейне 7, зафиксированном на поперечном суппорте станка, с обратной стороны которого закреплен трос 8 с грузом. Винт поперечного суппорта демонтируется, в результате этого суппорт может свободно перемещаться. При вращении шпинделя станка копир 2 толкает ролик 6. Суппорт с закрепленным в нем резцом под действием копира и груза воспроизводит внутренний профиль статорного кольца. Продольная подача осуществляется через ходовой винт и маточную гайку (как при нарезании резьбы с шагом 0,1...0,05 мм).

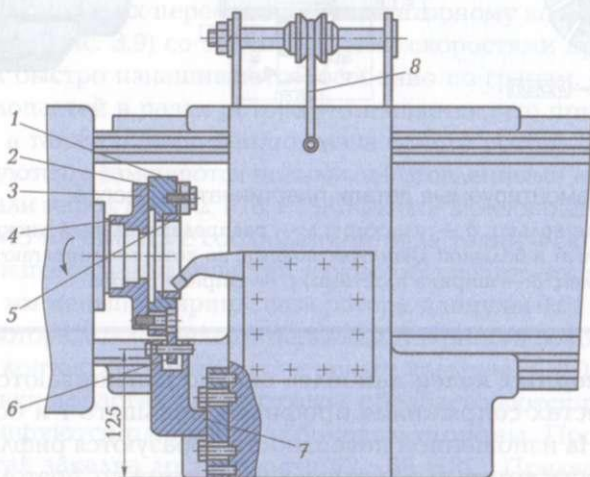


Рис. 3.11. Приспособление для обработки заготовки статорного кольца растачиванием:

1 — планка; 2 — копир; 3 — планшайба; 4 — болты; 5 — заготовка; 6 — ролик; 7 — кронштейн; 8 — трос

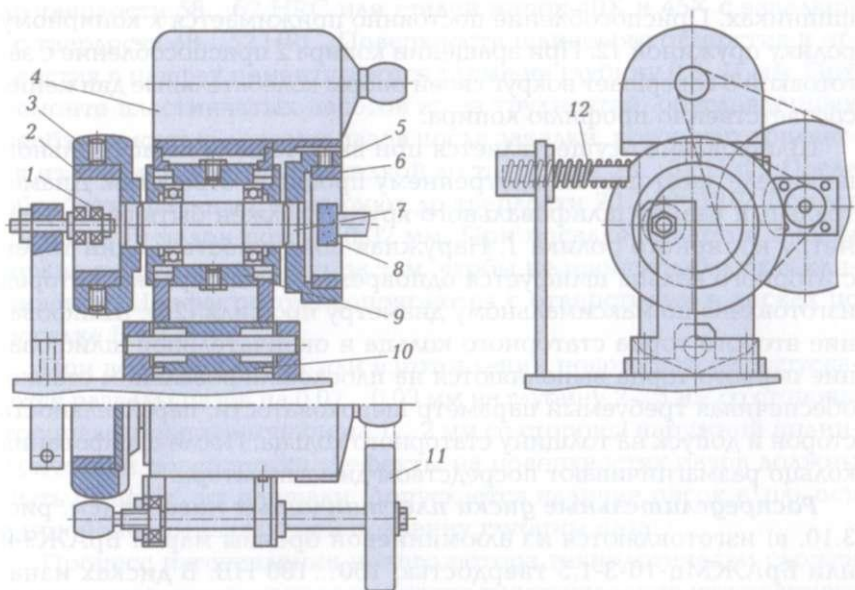


Рис. 3.12. Приспособление для обработки заготовки статорного кольца шлифованием:

1 — ролик; 2 — копир; 3 и 11 — шкивы; 4 — электродвигатель; 5 и 10 — втулки; 6 — заготовка; 7 — вал; 8 — шлифовальный круг; 9 — корпус; 12 — пружина

Установка резца на глубину резания выполняется подачей верхнего суппорта. Статорные кольца растачивают, оставляя припуск 0,25...0,3 мм на сторону под последующее шлифование. После сверления отверстий кольца подвергаются термической обработке, а затем шлифуются. Шлифовать профильную поверхность отверстия статорного кольца можно на том же токарном станке. Для этого вместо резца монтируется специальная шлифовальная головка. Однако целесообразнее для этой цели применять приспособление для внутришлифовального станка (рис. 3.12). Оно монтируется перед передней бабкой на станине этого станка. Вал 7 установлен в шариковых подшипниках. На переднем конце вала расположена втулка 5, в которую устанавливается и закрепляется заготовка кольца, а на заднем конце — шкив, во внутреннее отверстие которого вставляется копир 2. На корпусе 9 находится электродвигатель 4, передающий вращательное движение на шкив 11 через понижающую ременную передачу. От шкива 11 вращение передается на шкив 3 и вал 7 с копиром и заготовкой. Корпус 9 опирается на втулку 10. Последняя может поворачиваться в игольчатых под-

шипниках. Приспособление постоянно прижимается к копируемому ролику пружиной 12. При вращении копира 2 приспособление с заготовкой 6 совершает вокруг своей опоры колебательные движения соответственно профилю копира.

Шлифование осуществляется при включенном шлифовальном шпинделе заготовки по внутреннему профилю отверстия. Диаметральный размер шлифовального круга 8 должен быть равен диаметру копируемого ролика 1. Наружная поверхность и один торец статорного кольца шлифуется одновременно на оправке, которая изготовлена по максимальному диаметру профиля (2R). Шлифование второго торца статорного кольца и окончательное шлифование первого торца выполняются на плоскошлифовальном станке, обеспечивая требуемый параметр шероховатости, параллельность сторон и допуск на толщину статорного кольца. После шлифования кольцо размагничивают посредством димагнизатора.

Распределительные диски пластинчатых насосов (см. рис. 3.10, в) изготавливаются из алюминиевой бронзы марки БрАЖ9-4 или БрАЖМц-10-3-1,5 твердостью 160...180 НВ. В дисках изнашиваются стороны Е, которые прилегают к ротору с лопастями, а также отверстия ($\varnothing 30^{+0,023}$) под цапфы ротора. В результате изнашивания на торцах дисков образуются кольцевые выемки и риски, а в отверстиях под цапфы ротора — волнистая поверхность. Если суммарная величина изнашивания отверстия диска и цапфы ротора превышает 0,06...0,08 мм, то диски восстанавливаются или заменяются новыми. До изготовления новых дисков цапфы ротора шлифуются на круглошлифовальном станке, хромируются и затем окончательно шлифуются. Диски растачиваются по диаметру цапф. Изношенные диски восстанавливаются растачиванием их отверстий на 4...6 мм больше диаметра исправленных (прошлифованных) цапф ротора. В расточенное отверстие диска запрессовывается втулка. Отверстие во втулке диска растачивается на диаметральный размер, который определяет посадку цапфы и ротора с зазором, равным 0,01...0,02 мм. Затем подрезается торец фланца, если он имеет задиры и глубокие риски. Непараллельность торцовых поверхностей диска должна не превышать 0,01 мм. Далее торцовые поверхности пришабривают, стараясь сделать их немного вогнутыми для обеспечения плотного сопряжения со статорным кольцом и нормального зазора с ротором.

У **роторов**, являющихся наиболее ответственной деталью насоса (см. рис. 3.10, г), в основном изнашиваются цапфы, пазы для лопастей и торцовые поверхности. Роторы обычно изготавливаются из стали марки 20Х с цементацией на глубину 0,8...1 мм и закалкой

до твердости 58...62 HRC или сталей марок 40X и 45X с закалкой до твердости 48... 52 HRC. Поверхности шлицевого отверстия и отверстия в цапфах цементируются также на глубину 0,8... 1 мм. При ремонте пластинчатых насосов из-за трудностей, обусловленных необходимостью доводки пазов после закалки, ротор изготавливается из стали 38ХМЮА с закалкой до твердости 28...32 HRC. После обработки пазов их азотируют до твердости 70...80 HRC. Допуск на ширину пазов ротора 0,02 мм. При посадке лопастей в пазы нужно тщательно следить за тем, чтобы не происходило их заклинивания. Цапфы ротора сопрягаются с отверстиями в дисках по посадке H7/f7.

При восстановлении или изготовлении нового ротора допускаются развалы пазов на 0,02...0,03 мм на глубину 2... 3 мм со стороны торцовых поверхностей и на 1... 2 мм со стороны наружной цилиндрической поверхности. Дефекты на поверхностях пазов должны быть более $\frac{1}{4}$ их площади. Допускается наличие рисок вдоль оси длиной, не превышающей половину глубины паза.

Процесс изготовления нового ротора технологически сложен и трудоемок, поэтому целесообразно восстановление изношенного ротора. Риски на торцах и цапфах ротора устраняются шлифованием. Цапфы ротора восстанавливаются методом канальчатого хромирования с последующим шлифованием. Непараллельность пазов, возникающая вследствие изнашивания ротора, устраняется притиркой с использованием абразивного порошка и пасты. Если износ не удастся ликвидировать таким способом, ротор заменяется новым.

Последовательность технологического процесса изготовления ротора:

- обтачивание заготовки с оставлением припуска на последующую чистовую обработку;
- растачивание отверстия начисто;
- протягивание шлицов;
- подгонка шлицов по валу насоса;
- установка заготовки ротора на вал насоса, закрепление ее от осевого смещения и обтачивание с припуском под шлифование;
- разметка и сверление на торцовой окружности (G) отверстий под пазы (см. рис. 3.10, г);
- фрезерование пазов с припуском под доводку (пазы можно получить протягиванием, которое обеспечивает их высокую точность, перед протягиванием твердость заготовки ротора увеличивают до 20...32 HRC для получения шероховатости пазов 0,8 мкм);

- закалка ротора (если отсутствует печь с безокислительной средой, то заготовку нагревают в металлическом ящике с древесным углем или в соляной ванне).

Если новый ротор изготавливают из стали 38ХМЮА, то сначала заготовку закаляют до твердости 28...33 НRC. После предварительного шлифования и притирки пазов ротор азотируют до твердости 80 НRC. Далее окончательно доводят пазы и выполняют тонкое шлифование торцов (G) и цапф.

Сборка пластинчатых насосов. После замены или восстановления деталей производится сборка пластинчатых насосов. Следует иметь в виду, что большее отверстие является всасывающим, а меньшее — нагнетательным. Рассмотрим последовательность сборки пластинчатых насосов (см. рис. 3.9).

1. В корпус 9 устанавливают сначала распределительный диск 8 с отверстием 1 для подвода масла, затем запрессовывают статор 7.

2. На вал 11 ротора напрессовывают правый подшипник, установив предварительно уплотняющую прокладку.

3. Вал 11 с подшипником монтируют в корпус 9.

4. Устанавливают на вал 11 ротор 3 с лопастями 13. При сборке ротора проверяют легкость перемещения лопастей, которые должны скользить в пазах без качки и заедания. При подборе лопастей по пазам возможна подгонка их притиркой до нужной толщины с зазором 0,03 мм. Одновременно проверяют ширину лопасти, которая должна быть меньше ширины ротора на 0,02...0,03 мм, меньше ширины статорного кольца.

5. На ротор устанавливают распределительный диск 5. Допускается вогнутость рабочей стороны диска менее 0,02 мм. Наружные поверхности дисков 5 и 8 должны плотно прилегать к корпусу насоса и к крышке. При необходимости диски пришабривают.

6. С левой стороны вала 11 устанавливают подшипниковую опору.

7. Для обеспечения заданного положения распределительные диски 8 и 5 фиксируют относительно корпуса штифтом.

8. Устанавливают уплотнительное кольцо 2 и крышку 6 так, чтобы отверстие в крышке совпало со штифтом 16, который фиксирует положение распределительных дисков.

9. Крышку 6 закрепляют болтами.

10. В крышку монтируют штуцер 4, служащий для слива в бак масла, появляющегося в результате утечек.

При монтаже ротора в корпус необходимо, чтобы наклон лопастей был в сторону вращения. При установке угловые канавки на тыльной стороне дисков должны располагаться в полости нагне-

тания. Легкость вращения ротора регулируют болтами, крепящими заднюю крышку.

Собранные, промытые керосином и заполненные маслом пластинчатые насосы испытывают на стенде или непосредственно на оборудовании. Насосы обкатывают в течение 15...20 мин. При отсутствии явных неисправностей насосы испытывают под нагрузкой, увеличивая постепенно давление до номинального и затем на 20...30% больше. С максимальным давлением проверяемые насосы должны работать не более 5 мин. При испытании пластинчатых насосов измеряют подачу масла при различных давлениях. Объемный КПД отремонтированных насосов обычно на 0,1...0,15 меньше, чем у новых.

3.3.4. Ремонт поршневых насосов

В оборудовании гидравлических приводов различного служебного назначения широко используются поршневые насосы. Они отличаются друг от друга развиваемым давлением, подачей, количеством и расположением поршней (радиальным и осевым), а также рядом других показателей. Эти насосы изготавливаются с постоянной и регулируемой подачей. Поршневые насосы развивают давление в пределах 6...70 МПа, КПД составляет 0,6...0,92. Поршневые насосы, применяемые в станкостроении, выполняются с радиальным и осевым (аксиальным) расположением поршней, и они развивают давление 5...30 МПа, имеют подачу 18...600 л/мин и КПД 0,95...0,98.

Эксцентрикковые поршневые насосы. На рис. 3.13 показана конструкция эксцентриккового поршневого насоса с тремя вертикально расположенными поршнями 23. Насос обладает клапанным распределением, постоянной объемной подачей 5 л/мин и рабочим давлением до 22 МПа. Он работает с напором, что характерно для поршневых насосов. Для этого насос устанавливается обычно под масляным баком, поэтому масло в него поступает самотеком. В ряде случаев масло подается вспомогательным насосом низкого давления.

В насос масло поступает через канал 5 и заполняет картер, который образован корпусом 1 и крышками 12 и 24. Вал 3, смонтированный в шарикоподшипниках 2 и 11, вращается посредством эксцентриков 4, 6 и 7, колец 8 на роликах 9. Эксцентрики расположены под углом 120°. Вал сообщает всем поршням 23 поступательное движение в цилиндрах. Масло нагнетается в механизмы гидравлического привода движущимися в цилиндрах пустотелыми поршнями.

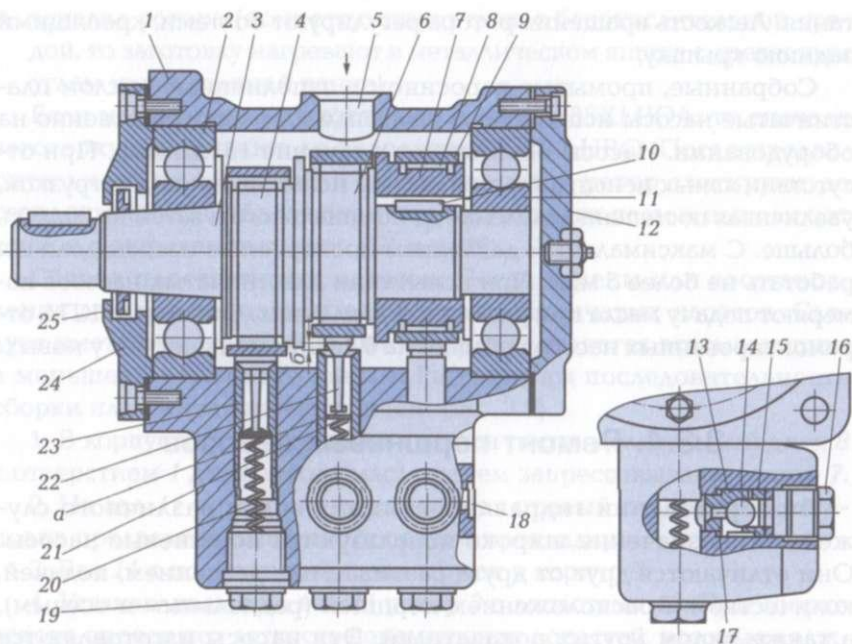


Рис. 3.13. Эксцентриковый поршневой насос:

1 — корпус; 2 и 11 — шарикоподшипники; 3 — вал; 4, 6 и 7 — эксцентрики; 5, 17 и 18 — каналы; 8 — кольцо; 9 — ролик; 10 — шпонка; 12 и 24 — крышки; 13 и 19 — пробки; 14 и 20 — пружины; 15 — шарик; 16 — седло; 21 — упор; 22 — клапан; 23 — поршень; 25 — манжета

За один оборот вала осуществляется цикл всасывания и нагнетания масла каждым поршнем насоса. С перемещением эксцентрика из нижнего положения в верхнее пружина 20 через кольцевой упор 21 приподнимает клапан 22 на размер зазора a и затем выдвигает поршень. В результате между седлом и клапаном образуется кольцевой зазор b , через который масло засасывается во внутреннюю полость поршня. Затем эксцентрик опускается из верхнего положения в нижнее, при этом он прижимает клапан к седлу, перекрывая выход масла из камеры поршня в картер и вызывая нагнетание масла, поступающего в канал 17, в котором давление резко возрастает. Масло перемещает шариковый клапан, сжимая пружину 14, и выходит в канал 18. Далее масло движется к механизмам гидравлического привода. Как только эксцентрик снова начинает подниматься, подача масла в канал 18 прекращается, а давление уменьшается. Пружина 14 прижимает шарик 15

к седлу 16. Этим предотвращается возврат масла из гидравлической системы в картер насоса.

Основной причиной изнашивания деталей эксцентриковых поршневых насосов является работа на загрязненном масле. При длительной эксплуатации в поршневых насосах изнашиваются шарикоподшипники, отверстия под поршни, сами поршни, конические клапаны и манжета. Вследствие изнашивания сопрягаемых подвижных деталей между ними увеличиваются зазоры. Насос теряет производительность.

Поршневые эксцентриковые насосы, подлежащие ремонту, разбирают. Отверстия корпуса 1 под поршни восстанавливают притиркой. Корпус промывают в керосине, высушивают; отверстие протирают чистой ветошью, смоченной в керосине; смешивают абразивный порошок с керосином (для притирки чугуна) или с машинным маслом (для притирки стали и бронзы) и смазывают полученным составом притир или поверхность; вводят притир в отверстие и сообщают ему возвратно-поступательное движение без перекоса при незначительном усилии с поворотом на 30...45° в разные стороны.

Притирку нужно начинать с более грубых паст (порошков), переходя постепенно к более тонким. При выполнении притирки абразивный порошок следует менять каждые 1...2 мин, удаляя отработанный слой ветошью, смоченной в керосине. Пасту ГОИ необходимо снимать сразу, как только она станет темно-бурого цвета. Эту пасту, которую выпускают в виде твердых палочек, перед использованием растворяют в керосине до густоты сметаны. После притирки деталь промывают в керосине для удаления остатков абразивных частиц.

Максимальный слой, снимаемый притиркой, не должен превышать 0,02...0,06 мм. Шероховатость поверхности снижается до 0,1...0,025 мкм. Форма притира должна соответствовать форме притираемой поверхности. Чем точнее геометрическая форма притира, тем точнее форма притираемой поверхности. При выборе материала притира нужно учитывать, что зерна абразивного порошка должны шаржировать притир, а не притираемую поверхность, т. е. материал притира должен быть мягче материала детали. Для притирки отверстий чугунных и стальных деталей применяются притиры из мелкозернистого мягкого серого чугуна с перлитной структурой (твердость 180...200 НВ).

Притир (рис. 3.14) состоит из стального стержня 2 с рукояткой 1, на конус которого установлена разжимная чугунная втулка 3, имеющая два продольных паза и одну прорезь. На наружной

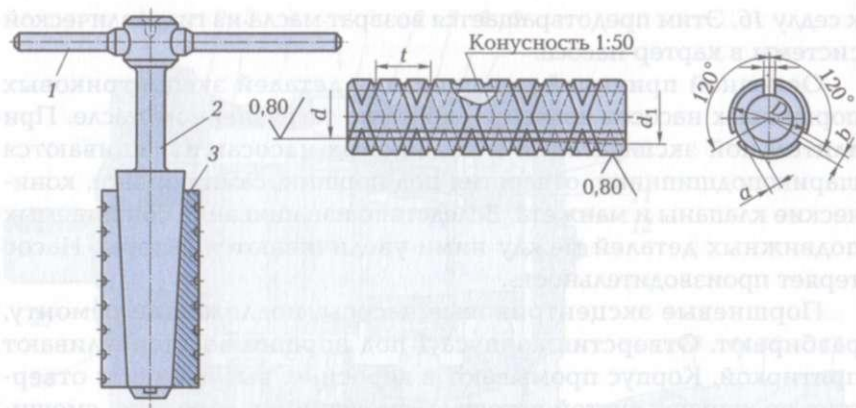


Рис. 3.14. Регулируемый притир:

1 — рукоятка; 2 — стержень; 3 — втулка; a — высота канавки для расположения шаржирующего порошка; b — ширина канавки для расположения шаржирующего порошка; d — внутренний диаметр втулки для расположения шаржирующего порошка; t — шаг канавки для расположения шаржирующего порошка; d_1 — малый диаметр винтовой канавки для расположения шаржирующего порошка

поверхности втулки выполнены правая и левая винтовые канавки для размещения в них шаржирующего абразивного порошка. Регулирование диаметрального размера притира выполняется осевым смещением втулки 3 относительно конуса стержня 2. Наружная поверхность втулки при разъеме должна сохранять цилиндрическую форму. Равномерность разжима втулки зависит от точности сопряжения конических поверхностей втулки и стержня, шероховатости поверхностей и параллельности пазов конических поверхностей. Наружный диаметр втулки должен быть на $0,03 \dots 0,05$ мм меньше диаметрального размера притираемого отверстия, а длина втулки — не менее $\frac{2}{3}$ длины притираемого отверстия. Отверстия нужно притирать при свободном перемещении притира, без приложения значительных усилий для введения притира в отверстие.

Изношенные поршни (см. рис. 3.13) заменяются новыми. Они изготавливаются из стали 40X. После термической обработки (твердость $50 \dots 55$ HRC₃) поршни шлифуют. Вначале обрабатывается внутренняя цилиндрическая и коническая, которая является гнездом клапана, поверхности до шероховатости $Ra = 0,16$ мкм. Затем шлифуется наружная цилиндрическая поверхность, подгоняя ее по притертым отверстиям корпуса с зазором $0,01 \dots 0,02$ мм. Овальность и конусообразность поршней не должны превышать $0,005$ мм, а от-

верстий (цилиндров) — 0,01 мм. Биение конической поверхности относительно внутренней цилиндрической не допускается.

Изношенные клапаны заменяются новыми. Они изготавливаются из стали марки 18Х2Н4ВА, цементируются и закаливают на твердость 62... 64 HRC₃. Цилиндрическая поверхность клапанов шлифуется под основное отклонение в поршне на Н10, а коническая поверхность, которая контактирует с гнездом в поршне, притирается до шероховатости $Ra = 0,16$ мкм. Потом эта поверхность притирается в паре с гнездом поршня.

Изношенный эксцентриковый вал заменяется новым. Он изготавливается из цементованной стали марки 18Х2Н4ВА, термически закаливается на твердость 50... 64 HRC₃, и его поверхности шлифуются до шероховатости $Ra = 0,16$ мкм.

Ремонт обратных клапанов насоса осуществляется заменой изношенных шариков 15, а при значительном наклепе — седел 16. Они изготавливаются из стали марки 40Х или 45 и закаливаются в масле до твердости 35... 40 HRC. При незначительном наклепе седла его обстукивают шариком. Шарик устанавливается в седло, и выколоткой из стали 20 и молотком формируется поверхность, сопрягаемая с шариком.

Отремонтированные детали эксцентриковых поршневых насосов перед сборкой промывают в керосине и высушивают. При послеремонтной сборке насосов следует особое внимание обращать на пригонку сопрягаемых деталей. Необходимо, чтобы поршни входили в цилиндр легко (без качки) и плотно, опускались в нем под действием силы тяжести. Овальность и конусообразность поршней не должны превышать 0,005 мм, а цилиндров — 0,01 мм. Всасывающие и нагнетательные клапаны должны быть качественно притерты к своим седлам.

Собранные поршневые насосы нужно проверить на испытательном стенде на производительность при различных давлениях.

Радиально-поршневые насосы. В радиально-поршневых насосах (рис. 3.15) имеется ротор 1 с радиально расположенными в нем поршнями 2, который вращается внутри обоймы 3. Ось ротора смещена относительно оси обоймы на размер эксцентриситета e . При вращении ротора поршни, прижимаясь под действием центробежных сил к обойме, совершают возвратно-поступательное движение. Перемещаясь от центра, они засасывают жидкость из полости δ . При дальнейшем вращении ротора поршни перемещаются обратно и подают жидкость в полость H нагнетания под большим давлением. Поршни могут располагаться в несколько рядов, этим достигается

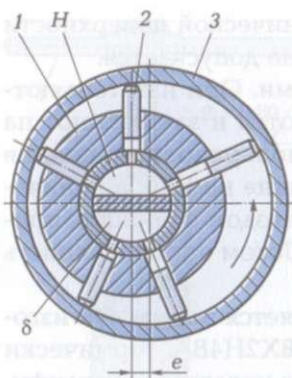


Рис. 3.15. Радиально-поршневой насос:

1 — ротор; 2 — поршень; 3 — обойма; e — эксцентриситет; δ и H — полости

большая равномерность подачи масла. Изменением размера e можно регулировать подачу насоса.

При эксплуатации насосов этого типа также происходит изнашивание поршней и отверстий в роторе, приводящее к потере их производительности. Поршни заменяются новыми. Отверстия под поршни восстанавливаются притиркой. Поршни подгоняют по отверстиям ротора с зазором 0,01 мм. Поршни должны входить в отверстие плотно, без качки.

Аксиально-поршневые насосы. В аксиально-поршневых насосах (рис. 3.16) имеются опорно-распределительный диск 6 и наклонная шайба 2, которые расположены неподвижно в корпусе, а ротор 4 вращается от электродвигателя 1 через вал 15. В роторе выполнены рабочие камеры 5, где перемещаются поршни 3. Каждая из камер 5 имеет осевое отверстие, выходящее на заднюю торцовую поверхность ротора 4. Последний взаимодействует с торцовой распределительной поверхностью диска 6. На этой поверхности напротив осевых отверстий ротора 4 выполнены полукольцевые пазы 13 и 14, связанные соответственно с напорной 7 и всасывающей 11 линиями гидравлической системы. Ротор 4, диск 6 и поршни 3 к шайбе 2 прижимаются пружинами (на рис. 3.16 не показаны), а также давлением масла. При работе насоса электродвигатель 1 вращает вал 15 и жестко связанный с ним ротор 4. В результате этого поршни 3, взаимодействующие с шайбой 2, совершают возвратно-поступательное движение. При движении от нижней точки А до верхней точки В поршни выдвигаются из ротора, и объем соответствующих рабочих камер увеличивается. Таким образом, масло всасывается из бака 12 через всасывающую линию 11 и полукольцевой паз 14. При движении от точки В к точке А поршни 3 перемещаются обратно в ротор 4, объемы рабочих камер уменьшаются, и масло через полукольцевой паз 13 вытесняется в напорную линию 7. Давление в системе контролируется манометром 8 и регулируется клапаном 9. Избыток масла поступает по трубопроводу 10 в бак 12.

При эксплуатации аксиально-поршневых насосов, особенно на некачественном или загрязненном масле, наибольшему изна-

шиванию подвергаются контактирующие поверхности опорно-распределительного диска 6 и ротора 4. На этих поверхностях образуются царапины и задиры. Изнашиваются также поверхность наклонной шайбы 2 и цилиндрические поверхности поршней и отверстий (камер) в роторе. Сферические торцы поршней 3 наклепываются, происходит отслаивание металла.

Насосы, подлежащие ремонту, разбирают. Детали промывают в керосине, высушивают. Затем определяют степень их изнашивания. Поршни при зазорах посадки в отверстиях ротора, превышающих 0,03 мм, заменяют новыми, изготовленными из цементированной закаленной стали (твердость 62...64 HRC₃). Шероховатость поверхностей поршней $Ra = 0,16 \dots 0,32$ мкм. Допускаемый зазор при посадке поршня в отверстие ротора 0,01 мм.

Изнашенные поверхности контакта опорно-распределительного диска и ротора ремонтируют точением на токарном станке, шлифованием на плоскошлифовальном станке и притиркой. Если изнашивание поверхностей не превышает 0,03 мм, то поверхности ротора восстанавливают шабрением, а поверхности диска прити-

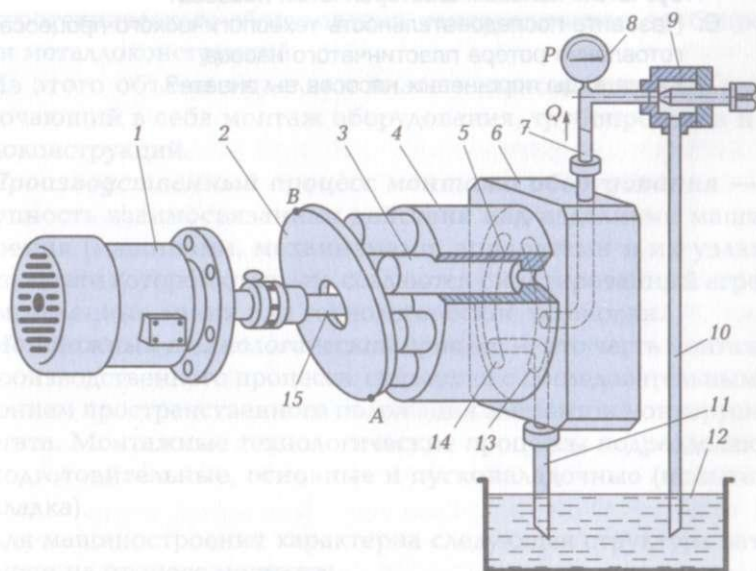


Рис. 3.16. Аксиально-поршневой насос:

1 — электродвигатель; 2 — шайба; 3 — поршень; 4 — ротор; 5 — камера; 6 — опорно-распределительный диск; 7 — напорная линия; 8 — манометр; 9 — клапан; 10 — трубопровод; 11 — всасывающая линия; 12 — бак; 13 и 14 — пазы; 15 — вал

рают на притирочной плите. Для ротора в качестве притира применяют материал мягче бронзы (оловянную бронзу или красную медь). Отверстия в роторе под поршни также восстанавливают притиркой. Окончательную притирку поверхностей ротора и диска осуществляют в сборе с валом 15, добиваясь их перпендикулярности оси вращения ротора, а также шероховатости $Ra = 0,08 \dots 0,16$ мкм.

Отремонтированные аксиально-поршневые насосы испытывают на стенде для определения объемной подачи и КПД.

КОНТРОЛЬНЫЕ ВОПРОСЫ

1. Назовите неисправности, возникающие при эксплуатации любого гидравлического привода у металлорежущих станков.
2. Как определяется величина утечки масла в гидроцилиндре?
3. Какие условия необходимо выполнять для поддержания чистоты масла в процессе эксплуатации станка?
4. Какова основная причина преждевременного выхода из строя шестеренчатого насоса?
5. Какие требования предъявляют к реставрированным или новым зубчатым колесам шестеренчатых насосов?
6. Назовите последовательность технологического процесса изготовления ротора пластинчатого насоса.
7. Какие виды поршневых насосов вы знаете?

ОСОБЕННОСТИ МОНТАЖА МАШИН И АГРЕГАТОВ

4.1. ОБЩИЕ СВЕДЕНИЯ

К монтажным работам относится монтаж оборудования промышленных предприятий, оборудования для добычи и переработки полезных ископаемых, подъемно-транспортного оборудования, электротехнического оборудования, технологических трубопроводов и металлоконструкций.

Из этого объема выделяют класс механомонтажных работ, включающий в себя монтаж оборудования, трубопроводов и металлоконструкций.

Производственный процесс монтажа оборудования — совокупность взаимосвязанных действий над изделиями машиностроения (машинами, механизмами, аппаратами и их узлами), в результате которой отдельно создаются смонтированный агрегат, промышленные линии или технологические установки.

Монтажный технологический процесс — это часть монтажно-производственного процесса, связанная с последовательным изменением пространственного положения элементов монтируемого агрегата. Монтажные технологические процессы подразделяются на подготовительные, основные и пусконаладочные (испытание и наладка).

Для машиностроения характерна следующая структура затрат времени на процесс монтажа:

- подготовительные работы — 29 %, в том числе разборка, освидетельствование, расконсервация и контрольные измерения — 20 %;
- подъемно-транспортные работы — 14 %, в том числе такелажные — 7 %;

- основные механосборочные работы (сборка, пригонка) — 42 %, в том числе установка, выверка и закрепление — 31 %;
- вспомогательные (без укрупнительной сборки) — 7 %;
- испытание и сдача в эксплуатацию — 8 %.

Монтажные подготовительные технологические процессы состоят из погрузочно-разгрузочных и транспортных операций, укрупненной сборки оборудования, крупных узлов и металлоконструкций, осуществляемых вне зоны их установки.

К собственно монтажным (основным) работам относятся:

- проверка фундаментов и приемка их под монтаж (после строителей);
- установка фундаментных болтов и закладных частей;
- проверка комплектности оборудования и приемка его в монтаж;
- разборка оборудования, очистка от консервирующей смазки, промывка, осмотр частей и их смазывание, укрупнительная сборка оборудования, поставляемого частями;
- подъем и перемещение оборудования или его узлов в пределах монтажной зоны;
- установка оборудования в проектное положение (монтаж);
- выверка и крепление оборудования к фундаментам;
- сборка и установка металлоконструкций, трубопроводов, контрольно-измерительной и пускорегулирующей аппаратуры, ограждений, заправка смазочными материалами и др.

Среди монтажных работ ведущими являются сборка оборудования и узлов, установка их в проектное положение с требуемой точностью и последующее закрепление на фундаментах. Именно эти технологические процессы определяют качество монтажа, стабильность и надежность эксплуатации.

К важным процессам монтажа, особенно крупногабаритного оборудования, относятся такелажные работы:

- горизонтальное, вертикальное и наклонное перемещение оборудования;
- установка, снятие и передвижение такелажных средств (мачт, порталов и лебедок).

Испытание и комплексное опробование оборудования — работы, обеспечивающие проверку соответствия смонтированного оборудования техническим условиям. Проверяются герметичность и прочность стыков, точность установки узлов и деталей, работа оборудования на холостом ходу и под нагрузкой.

Наладка — подготовка оборудования к выполнению определенного технологического процесса в составе линии или установки совместно с приборами и устройствами контроля, а также автоматического регулирования и управления.

Продукцией механомонтажного производства является комплекс смонтированного на объекте технологического, подъемно-транспортного и энергетического оборудования, технологических трубопроводов и металлоконструкций.

Основное отличие монтажа от сборочных работ заключается в том, что продукция монтажного производства закрепляется неподвижно на месте ее эксплуатации. Монтаж оборудования характеризуется большей продолжительностью, трудоемкостью и высокой стоимостью.

Территория, на которой ведутся работы по монтажу, называется **монтажной зоной**. Монтажная зона является рабочим местом монтажника.

Монтажная площадка — территория, где выполняются работы по монтажу всех машин, агрегатов, технологического оборудования, трубопроводов и металлоконструкций строящегося объекта.

4.2. ТАКЕЛАЖНЫЕ РАБОТЫ

Такелажные работы производятся в два этапа: подготовительный и непосредственно перемещение, подъем и установка груза в проектное положение.

На подготовительном этапе выполняются следующие работы:

- подготовка монтажной площадки, планировка и подсыпка грунта; устройство якорей, временных фундаментов и площадок с твердым покрытием под такелажное оборудование и самоходные краны;
- комплектация и подготовка грузоподъемных механизмов, такелажной оснастки и приспособлений и подача их на монтажную площадку;
- расстановка грузоподъемных механизмов и такелажного оборудования;
- подача оборудования (металлоконструкций) в монтажную зону;
- запасовка такелажной оснастки и установка механизмов в исходное положение, строповка и испытание такелажной системы согласно принятой схеме монтажа.

Такелажные работы осуществляются по проекту производства работ, в котором предусмотрены:

- последовательность выполнения операций с указанием исходных, промежуточных и окончательного положения монтируемого оборудования и грузоподъемных механизмов;
- величины и направления усилий, действующих в процессе подъема груза в наиболее характерных положениях;
- перечень и расположение грузоподъемных машин, такелажного оборудования и оснастки с указанием в необходимых случаях их основных характеристик;
- требования по обеспечению нормальных и безопасных условий работ на производстве.

При расчете такелажной оснастки и грузоподъемных приспособлений определяются величина и направление нагрузок и усилий, действующих в элементах оснастки и приспособлений в процессе перемещения грузов; рассчитываются конструктивные размеры этих элементов с учетом максимальных усилий, действующих на них; подбираются стандартное такелажное оборудование и оснастка по расчетным усилиям. При определении усилий в элементах конструкции сила тяжести поднимаемого груза и захватных органов умножается на коэффициент перегрузки $A_p = 1,1$.

Расчет и подбор полиспастов. Схема подъема (перемещения) груза показана на рис. 4.1. Груз массой G поднимается с помощью

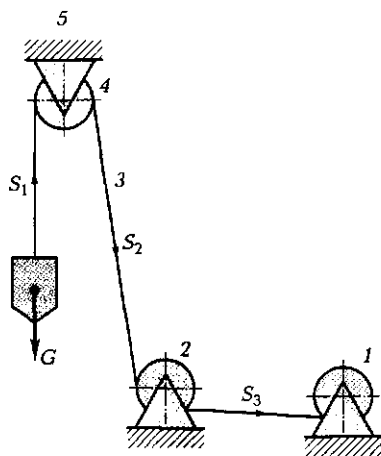


Рис. 4.1. Схема подъема (перемещения) груза:

1 — лебедка; 2 — отводной блок; 3 — канат; 4 — рабочий блок; 5 — подъемное устройство; S_1 , S_2 и S_3 — усилия в канате; G — масса груза

каната 3, который через рабочий 4 и отводной 2 блоки закреплен на лебедке 1. Рабочий блок 4 прикреплен к подъемному устройству 5 (монтажной балке, стреле, мачте и т. д.). Усилие в канате на разных участках следующее:

$$S_1 = k_p G, \quad S_2 = S_1/\eta, \quad S_3 = S_2/\eta,$$

где η — КПД одного ролика (однороликового блока). Для роликов на бронзовых втулках $\eta = 0,96$, на подшипниках качения $\eta = 0,98$. Иногда в расчетах применяется коэффициент потерь на трение $f = 1/\eta$.

Грузоподъемные приспособления рассчитываются на сочетание нагрузок и воздействий:

- силы тяжести поднимаемого груза, включая массу приспособления и грузозахватных органов;
- усилий в оттяжках и расчалках;
- нагрузок, вызываемых отклонением грузового полиспаста от вертикали;
- динамических воздействий, учитываемых коэффициентом $K_0 = 1,1$;
- ветровых нагрузок.

Прочность стальных канатов в полиспастах, тросах, расчалках, оттяжках и стропях рассчитывается по методу коэффициента запаса. Разрывное усилие каната

$$R = kS,$$

где k — коэффициент запаса прочности ($k = 3,0 \dots 5,0$); S — максимальное усилие в ветвях каната, определенное по нормативным нагрузкам, без коэффициентов перегрузки и динамичности.

Перемещение машин и агрегатов в пределах монтажной площадки от приобъектного склада до места установки производится с помощью такелажной оснастки, кранов и специальных приспособлений.

4.3. УСТАНОВКА МАШИН НА ФУНДАМЕНТЫ

Важнейшим этапом монтажных работ является установка машин на фундаменты. От качества его выполнения зависит работоспособность оборудования. В данный процесс входит подготовка фундаментов к монтажу, установка опорных элементов, установка,

закрепление и выверка оборудования, подливка фундамента и окончательное закрепление. Трудоемкость этого этапа может достигать 30 % от общей трудоемкости монтажа.

Фундаменты под машины и оборудование различаются по конструкции (ленточные, рамные, сплошные и массивные), материалу (бетонные, железобетонные, кирпичные, бутовые и др.) и способу изготовления (сборные, сборно-монолитные и монолитные).

Ленточные фундаменты применяются для передачи нагрузки от последовательно расположенных машин, рольгангов, транспортеров и т.д.

Рамные фундаменты представляют собой жесткую многостоечную раму, стойки которой устанавливаются и жестко заделываются в гнезда опорной плиты. Горизонтальные элементы рамы образуют площадку, на которой устанавливается машина.

Сплошные фундаменты возводятся под всем зданием или цехом. Они подразделяются на плитные и коробчатые. Такие фундаменты сооружают под насосы, вентиляторы и универсальные металлорежущие станки.

Массивные фундаменты изготавливаются из бетона или железобетона в соответствии с габаритными размерами конкретной машины. В них предусматриваются отверстия и выемки для размещения и крепления частей этой машины.

Способы установки машин и оборудования различаются по характеру связи с фундаментом (с креплением, без крепления и с виброизоляцией) и конструкции стыка корпусная деталь —

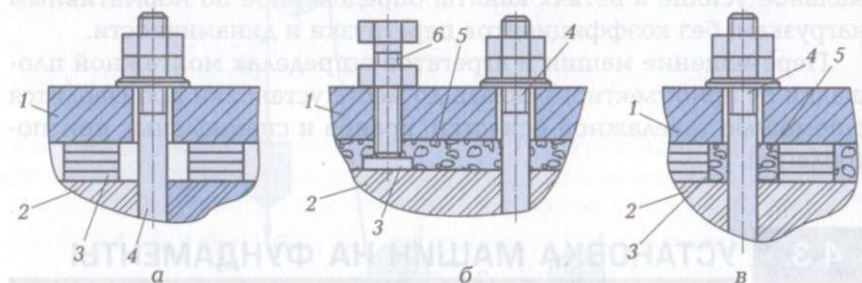


Рис. 4.2. Способы установки машин на фундаментах:

а — с местным опиранием на подкладки; б — со сплошным опиранием на подливку; в — смешанная установка: 1 — станина машины (станка); 2 — бетонный фундамент; 3 — металлические подкладки; 4 — фундаментные болты; 5 — цементная подливка; 6 — регулировочный болт

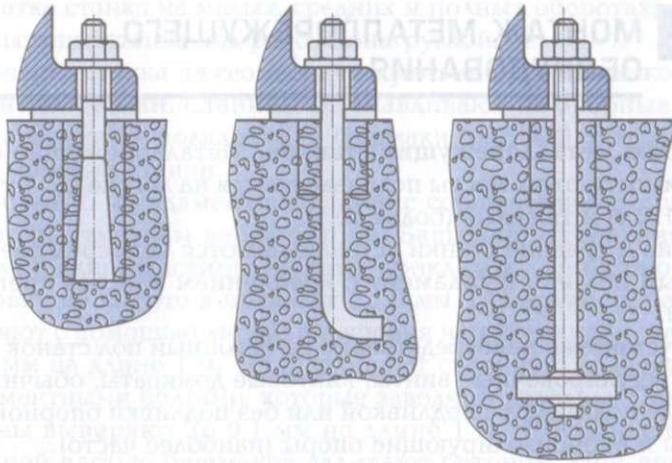


Рис. 4.3. Варианты конструкций фундаментных болтов

фундамент (с местным опиранием, со сплошным опиранием или со смешанным опиранием с подливкой) (рис. 4.2).

С местным опиранием на подкладки (пакеты подкладок) или специальные опорные башмаки устанавливаются машины или механизмы, требующие частой регулировки положения или перестановки; со сплошным опиранием на бетонную подливку или виброизолирующий слой — машины, требующие повышенной жесткости и надежности закрепления; со смешанным опиранием на местные опорные элементы и одновременно на подливку — оборудование, требующее окончательного закрепления до подливки.

В большинстве случаев **закрепление оборудования** осуществляется с помощью фундаментных болтов. Иногда применяется крепление болтами или шпильками к закладным деталям. К лагам или силовым полам крепится часто переставляемое оборудование. При установке легкого оборудования применяются специальные крепежные узлы или его приклеивают к полу эпоксидными составами.

Фундаментные болты служат для фиксации машин на фундаментах, повышения жесткости корпусных деталей, а также для предотвращения их смещения. Существуют ГОСТ 24379.0—2012 и ГОСТ 24379.1—2012 на такие болты (рис. 4.3). Установка болтов осуществляется в соответствии со специально разработанным планом их расположения, на котором болты «привязаны» к разбивочным осям оборудования.

4.4. МОНТАЖ МЕТАЛЛОРЕЖУЩЕГО ОБОРУДОВАНИЯ

Монтаж металлорежущих станков. Металлорежущие станки в зависимости от их массы подразделяются на легкие (до 1 т), средние (1...10 т) и тяжелые (более 10 т).

Легкие и средние станки устанавливаются непосредственно на бетонный пол или фундамент с креплением или без крепления болтами.

При установке непосредственно на бетонный пол станок опирается на регулировочные винты, винтовые домкраты, обычные или клиновые подкладки с подливкой или без подливки опорной части станины и виброизолирующие опоры (наиболее часто).

При установке станка на фундамент используются две схемы:

- при бетонировании фундамента оставляют колодцы (шанцы), а при установке станка закладывают болты в шанцы и заливают бетоном;
- болты устанавливают при бетонировании фундамента по кондуктору или разметке и лишь потом заливают бетоном.

При установке станка необходима выверка по уровню в продольном и поперечном направлениях. Уровень устанавливается на базовую поверхность (направляющие станины или стол станка). В среднем величина отклонения от горизонтали составляет не более 0,04 мм/м на длине 1 м. После выверки станка при необходимости производится подливка бетоном его основания.

После установки приступают к испытаниям станка: обкатка вхолостую на малых оборотах 1...2 ч, затем скорости увеличивают, испытывая все ступени коробки скоростей и подачи. После обкатки проверяют геометрическую точность станка и жесткость.

Тяжелые станки обычно поставляются в разобранном виде. Они устанавливаются на фундаментах из монолитного бетона.

Фундаменты проверяют на отсутствие осадки. Для этого их нагружают бетонными блоками и блоками, превышающими массу станка в 2...3 раза и ежедневно, до окончания усадки, проверяют нивелиром высотные отметки по реперу, не связанному с фундаментом.

Типичная последовательность монтажа тяжелых станков:

- распаковка и приемка оборудования с проверкой комплектности и состояния;
- установка станины на фундамент и сборка станка;
- пробный пуск отдельных механизмов;

- обкатка станка на малых, средних и полных оборотах;
- испытание станка под рабочей нагрузкой;
- проверка станка на геометрическую точность и жесткость.

Монтаж станин. Станины устанавливают на опорные регулируемые клиновые подкладки — башмаки (рис. 4.4). Возможны две схемы монтажа станин.

С х е м а 1. Фундамент выполнен с соблюдением допусков по высотным отметкам верха бетона. Башмаки устанавливают на металлические пластины (пакеты прокладок), допускающие регулировку по высоте в пределах 5...8 мм. Поверхность башмаков выверяют с помощью линейки и уровня или нивелира с точностью до 0,3 мм на длине 1 м. Устанавливают станину с подвешенными фундаментными болтами, которые заводят в колодцы. Положение станины выверяют до 0,1 мм на длине 1 м. Колодцы с болтами и нижней частью башмаков заливают бетоном. При прочности бетона 50...70 % станину окончательно выверяют и фиксируют ее положение винтами башмаков.

С х е м а 2. Отметка верха бетона выполнена с большим минусовым отклонением (до 100 мм) от минимальной проектной отметки. Станину устанавливают на 4...6 башмаков, которые опираются на временные опоры или бетонные тумбочки. Остальные башмаки 2 (рис. 4.4, в) прижимают к станине 5, навешивая их на фундаментные болты 7 с помощью хомутов 6 и винтов 8. После выверки станину с болтами и нижней частью всех башмаков подливают бетоном.

Выверка станины по высоте проводится с помощью уровня с ценой деления 0,01...0,02 мм (1...2'') и поверочной линейкой длиной

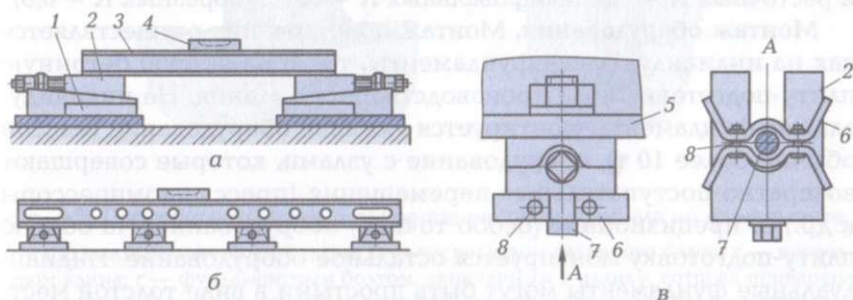


Рис. 4.4. Схема установки и выверки башмаков:

a — поперек фундамента; *б* — вдоль фундамента; *в* — подвеска к опорной части станины: 1 — поверхность для установки башмака; 2 — башмак; 3 и 4 — уровни; 5 — станина; 6 — хомуты; 7 — фундаментные болты; 8 — винты

1 000 мм, которая перемещается вдоль станины. Положение станины поперек станка проверяется также с помощью уровня и мостика уже из трех поверочных линеек.

4.5. МОНТАЖ СТАНКОВ И АВТОМАТИЧЕСКИХ ЛИНИЙ

Для нормальной работы металлообрабатывающего и другого оборудования важное значение имеет правильно спроектированный и изготовленный для него фундамент. Фундамент служит для восприятия массы машины и равномерной передачи ее на грунт, а также восприятия и гашения колебаний, возникающих в машине. При сравнительно незначительной площади и большой массе станин станков, прессов и другого оборудования удельная нагрузка на фундамент достигает больших величин. Во избежание самопроизвольного опускания оборудования в грунт и обеспечения его устойчивого положения под него подводят твердое основание большой площади. Площадь фундамента устанавливают так, чтобы масса оборудования и самого фундамента, приходящаяся на 1 см^2 , была бы меньше допустимой нагрузки, выдерживаемой грунтом. Высота бетонного фундамента H , м, устанавливается обычно в зависимости от его длины L , м, по формуле

$$H = KVL,$$

где K — коэффициент (для токарных и горизонтально-протяжных станков $K = 0,2$; продольно-строгальных, продольно-фрезерных и расточных $K = 0,3$; шлифовальных $K = 0,4$; зуборезных $K = 0,6$).

Монтаж оборудования. Монтаж оборудования осуществляется как на индивидуальные фундаменты, так и на общую бетонную плиту-подготовку пола производственного здания. На индивидуальные фундаменты монтируется тяжелое оборудование (массой обычно более 10 т), оборудование с узлами, которые совершают возвратно-поступательные перемещения (прессы, компрессоры и др.), и прецизионное (особо точное) оборудование. На общую плиту-подготовку монтируется остальное оборудование. Индивидуальные фундаменты могут быть простыми в виде толстой местной плиты и сложными с металлическим каркасом, подземными туннелями и приямками. Наиболее часто используются балочные фундаменты, выполненные из балок проката и поддона для сбора смазочно-охлаждающих жидкостей (СОЖ), залитых в бетон.

Соединение оборудования с фундаментом производится с помощью анкерных и заливных фундаментных болтов либо подливкой цементного жидкого раствора. Фундаментные болты используются, если прочность соединения оборудования с фундаментом только подливкой раствора недостаточна (прессы, прецизионные шлифовальные станки и др.). Закрепление оборудования на фундаменте производится подвижным анкерным болтом 4 (рис. 4.5, а), заложённым вместе с плитой 12 в отверстие фундамента 11 (до установки оборудования 3) (болт можно опустить вниз отверстия, тогда его верхний конец не будет выступать и мешать перемеще-

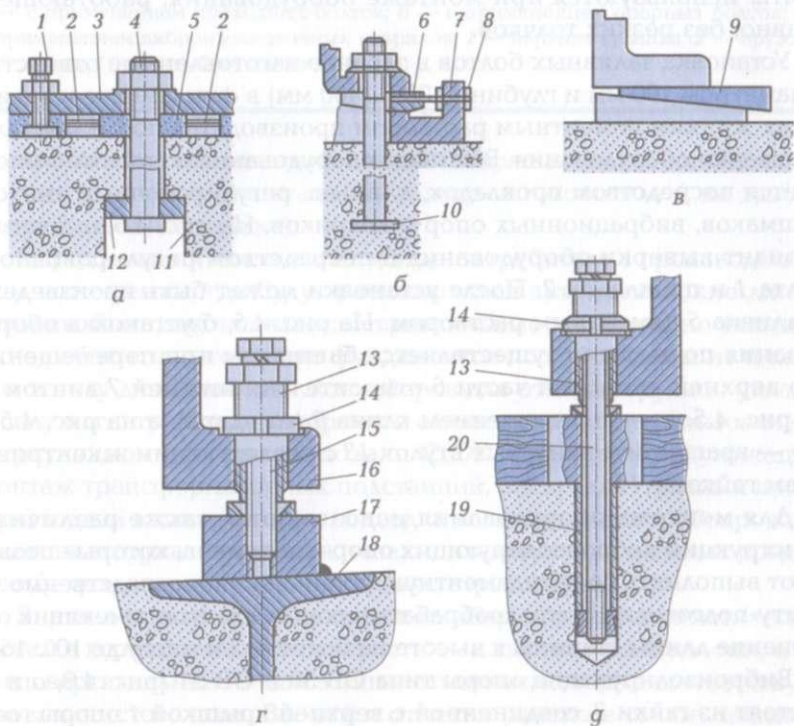


Рис. 4.5. Способы установки и закрепления оборудования на фундаменте: а — подвижным анкерным болтом; б — посредством заливного болта; в — посредством клина; г — фундаментным болтом, ввинченным в планку, которая приварена после установки оборудования к каркасу балочного фундамента; г — цанговым фундаментным болтом: 1 — регулировочный болт; 2 — прокладки; 3 и 16 — оборудование; 4 — анкерный болт; 5 — подливка цементного раствором; 6 — клиновидная часть башмака; 7 — нижняя часть башмака; 8 — винт; 9 — клин; 10 — болт; 11 — фундамент; 12 — плита; 13 — втулки; 14 — гайки; 15 — фундаментный болт; 17 — планка; 18 — каркас; 19 — разрезная цанга; 20 — цанговый фундаментный болт

нию оборудования); посредством заливного болта 10 (рис. 4.5, б), неподвижно (после установки) залитого в фундамент; посредством клина 9 (рис. 4.5, в); фундаментным болтом 15 (рис. 4.5, г), ввинченным в планку 17, которая приварена после установки оборудования 16 к каркасу 18 балочного фундамента; цанговым фундаментным болтом 20 (рис. 4.5, г), ввинченным в разрезную цангу 19, которая находится в отверстии, просверленном в фундаменте или в общей плите-подготовке до монтажа оборудования.

Анкерные подвижные фундаментные болты лучше воспринимают динамическую нагрузку. Они применяются при установке оборудования, которое работает с ударами. Неподвижные заливные болты используются при монтаже оборудования, работающего плавно, без резких толчков.

Установка заливных болтов в заранее изготовленные отверстия (диаметром 100 мм и глубиной 300... 400 мм) в фундаменте и заливка их жидким цементным раствором производятся после монтажа и выверки оборудования. Выставка оборудования по высоте выполняется посредством прокладок, клиньев, регулировочных винтов, башмаков, вибрационных опор и ковриков. На рис. 4.5, а показан вариант выверки оборудования 3 посредством регулировочного болта 1 и прокладок 2. После установки может быть произведена подливка 5 цементным раствором. На рис. 4.5, б установка оборудования по высоте осуществляется башмаком при перемещении его верхней клиновидной части 6 относительно нижней 7 винтом 8, на рис. 4.5, в — перемещением клина 9 (от удара), а на рис. 4.5, г и г — вращением винтовых втулок 13 с последующим законтриванием гайками 14.

Для монтажа оборудования используются также различные конструкции виброизолирующих опор и ковриков, которые позволяют выполнять бесфундаментную установку (непосредственно на плиту-подготовку) металлообрабатывающих станков, имеющих отношение длины станины к высоте не более 4:5 и массу до 10... 15 т.

Виброизолирующие опоры типа ОВ-30 и ОВ-31 (рис. 4.6, а и б) состоят из гайки 3, соединенной с верхней крышкой 1 опоры гофрированной пружины 2, которая не допускает проворачивания относительно опоры, но не препятствует вертикальному перемещению при ввинчивании болта 4. При наличии у станины 5 станка опорных лап или ниш с отверстиями применяются проходные болты (см. рис. 4.6, а), а при отсутствии отверстий — опорные болты (см. рис. 4.6, б). Резиновые виброизоляционные коврики типа КВ1 и КВ2 (рис. 4.6, в) служат для монтажа станков с их выверкой по высоте клиновыми башмаками или регулировочными болтами.

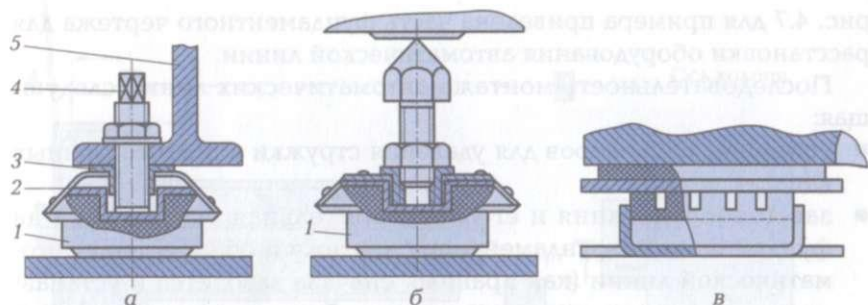


Рис. 4.6. Виброизолирующие опоры и коврики:

а — с применением проходных болтов; *б* — с применением опорных болтов; *в* — с применением виброизоляционных ковриков: 1 — верхняя крышка; 2 — пружина; 3 — гайка; 4 — болт; 5 — станина

Монтаж автоматических линий. Сборка автоматических линий осуществляется в два этапа: на заводе-изготовителе и на заводе-потребителе (заказчике).

Перед началом монтажа на заводе-потребителе в производственном помещении, где будут располагаться автоматические линии, должны быть закончены все строительные и санитарно-технические работы: изготовление фундаментов под оборудование и каналов в полу для установки конвейеров для отвода стружки; укладка в полу магистральных напорных и сливных труб централизованных циркуляционных систем подачи СОЖ и других коммуникаций; монтаж трансформаторных подстанций, распределительных щитов с разводкой шинопроводов; подводка магистральных трубопроводов сжатого воздуха, воды, пара, газа; монтаж грузоподъемных средств в виде цеховых кранов, кран-балок, стрел и др.

Вначале осуществляется привязка оборудования автоматических линий в горизонтальной плоскости — к системе осей колонн, а после в вертикальной — к высотным отметкам, которые соответствуют уровню чистого пола. Все оси и отметки (жесткие точки), называемые знаками, наносятся заранее с помощью геодезических инструментов. Для этого производится проверка шага между колоннами с нанесением на них отметок (вертикальных линий) и указанием на колонне ее номера и оси. Относительно колонн на полу определяются жесткие точки расположения осей — плашки. Кроме того, в нескольких местах (обычно у подошвы колонны) наносятся высотные отметки — реперы. Уровень чистого пола устанавливается с учетом укладки в полу трубопроводов, мозаичной или другой плиты. На

рис. 4.7 для примера приведена часть фундаментного чертежа для расстановки оборудования автоматической линии.

Последовательность монтажа автоматических линий следующая:

- установка конвейеров для удаления стружки в подготовленных каналах пола;
- завоз оборудования и его предварительная расстановка на фундаментах по фундаментному чертежу и общему виду автоматической линии (как правило, сначала завозится и устанавливается основное технологическое оборудование, а потом все остальное);
- удаление с оборудования противокоррозийной защиты и покрытие его тонким слоем чистого масла;
- точная установка оборудования автоматической линии в горизонтальной и вертикальной плоскостях с привязкой к колоннам;
- закладка в отверстия фундаментов фундаментных болтов, их заливка цементным раствором и после его затвердевания затяжка болтов;
- установка гидравлических станций, воздухоочистительных станций, электрошкафов, стенов и другого оборудования согласно указаниям фундаментного чертежа;
- монтаж в полу газовых труб для сливной и напорной системы подачи СОЖ и при необходимости труб других коммуникаций с присоединением их к оборудованию;
- разводка коробов, трубопроводов гидравлических систем, электропитания, сжатого воздуха и других коммуникаций, размещаемых над полом;
- закладка в короба трубопроводов электропроводов и соединение их с оборудованием, электрошкафами, пультами и прозванивание (проверка правильности соединения);
- заземление оборудования.

Методы монтажа и проверки точности расположения в автоматической линии оборудования зависят от ее конструкции.

Для **автоматической линии с жесткой транспортной связью** станки и устройства, требующие высокой точности расположения, предварительно выставляют в продольном направлении с помощью натянутой по оси линии струны (тонкой проволоки). При установке оборудования следует выдерживать запроектированные расстояния от струны до фиксаторов, технологических отверстий или других баз в корпусах приспособлений или других механизмов станков.

Выверка станков и устройств в продольном направлении осуществляется по штанге конвейера или по транспортным планкам.

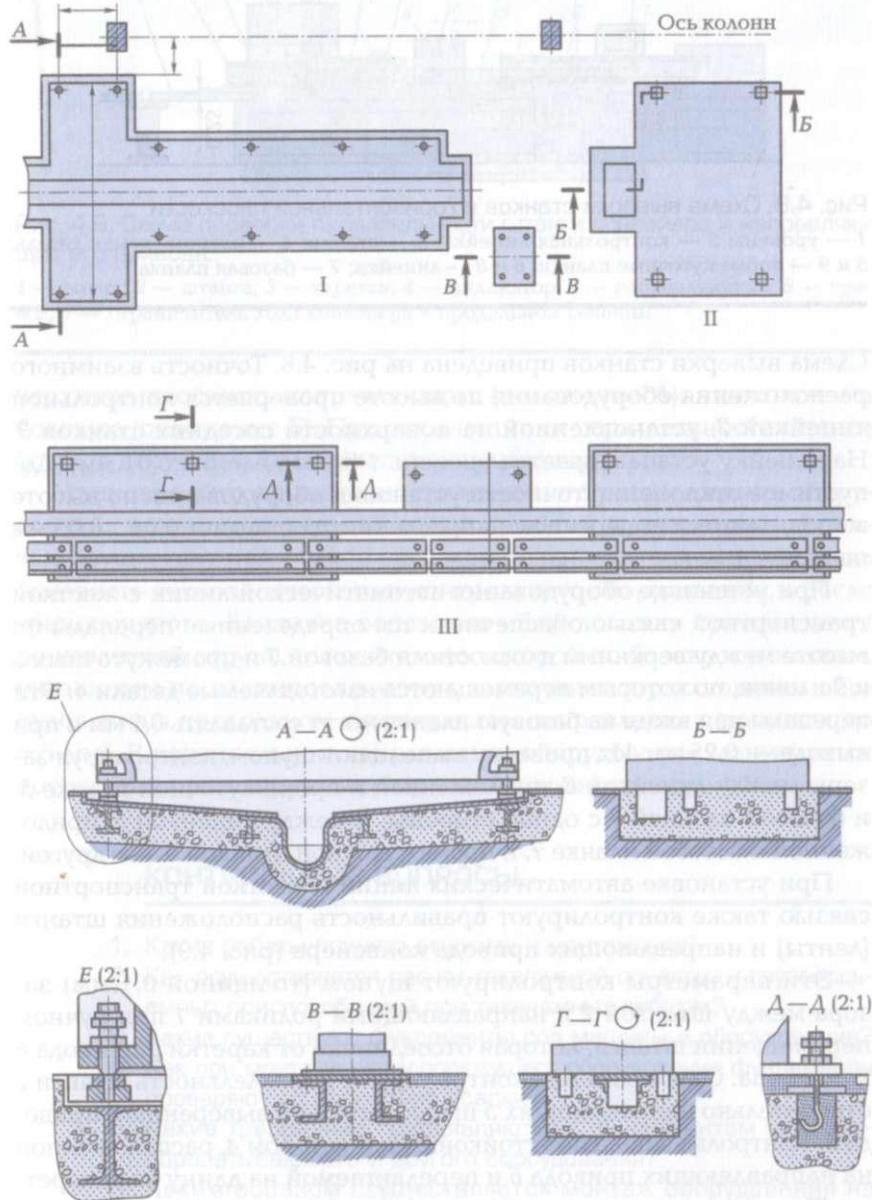


Рис. 4.7. Фундаментный чертеж участка автоматических линий:

I и II — балочные фундаменты; III — установка участка с жесткой транспортной связью

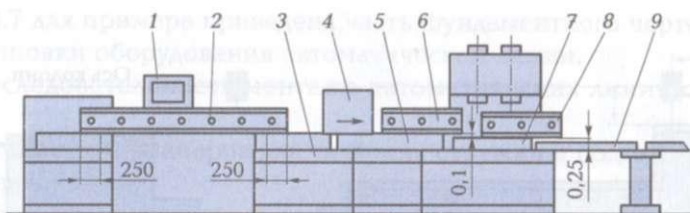


Рис. 4.8. Схема выверки станков в горизонтальной плоскости:

1 — уровень; 2 — контрольная линейка; 3 — станки; 4 — изготавливаемая деталь; 5 и 9 — промежуточные планки; 6 и 8 — линейки; 7 — базовая планка

Схема выверки станков приведена на рис. 4.8. Точность взаимного расположения оборудования по высоте проверяется контрольной линейкой 2, установленной на поверхности соседних станков 3. На линейку устанавливается уровень 1 (цена деления 0,01 мм). Допустимое отклонение точности установки оборудования по высоте в продольном и поперечном направлениях составляет 0,04...0,05 мм на длине 1 м.

При установке оборудования автоматической линии с жесткой транспортной связью обеспечиваются определенные перепады по высоте между верхними плоскостями базовой 7 и промежуточных 5 и 9 планок, по которым перемещаются изготавливаемые детали 4. Эти перепады при входе на базовую планку могут составлять 0,1 мм и при выходе — 0,25 мм. Их проверку выполняют щупом, контролируя зазоры между линейкой 6, приложенной к промежуточной планке 5, и базовой планкой 7 с одной стороны, и между линейкой 8, приложенной к базовой планке 7, и промежуточной планкой 9 — с другой.

При установке автоматических линий с жесткой транспортной связью также контролируют правильность расположения штанги (ленты) и направляющих привода конвейера (рис. 4.9).

Эти параметры контролируют щупом (толщиной 0,1 мм) зазора между штангой 2 и направляющими роликами 1 при ручном перемещении штанги, которая отсоединена от каретки 3 привода 6 конвейера. Одновременно контролируют параллельность штанги 2 относительно направляющих 5 предварительно выверенного привода 6. Контроль выполняют стойкой с индикатором 4, расположенной на направляющих привода 6 и передвигаемой на длину хода каретки. При этом измерительный наконечник индикатора контактирует с поверхностью штанги. Контроль отклонения от параллельности штанги осуществляется в горизонтальной и вертикальной плоскостях. Для этого стойку с индикатором вначале устанавливают на

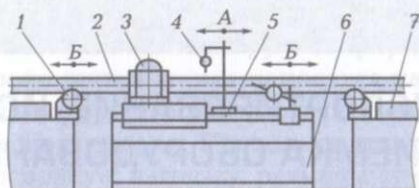


Рис. 4.9. Схема проверки параллельности штанги конвейера и направляющих его привода:

1 — ролик; 2 — штанга; 3 — каретка; 4 — индикатор; 5 — направляющие; 6 — привод; 7 — ограничитель хода конвейера в продольном сечении

верхнюю плоскость направляющих (положение А), а потом — на боковую (положение Б). При отклонении от параллельности штанги больше допустимой выполняют регулировку узлов.

Установка и проверка точности взаимного расположения оборудования в *автоматической линии с гибкой транспортной связью* осуществляется в такой последовательности: вначале выставка основного технологического и контрольного оборудования, а после транспортного. Выставка основного оборудования производится по натянутой струне, относительно которой по базовым отметкам, указанным на планировке линии, выполняется расстановка оборудования в продольном и поперечном направлениях (точность до ± 5 мм). В вертикальном направлении оборудование монтируется посредством регулируемых башмаков с точностью до ± 1 мм.

КОНТРОЛЬНЫЕ ВОПРОСЫ

1. Какие работы принято относить к монтажным?
2. Как осуществляется расчет такелажной оснастки и грузоподъемных приспособлений при такелажных работах?
3. Какие существуют фундаменты под машины и оборудование?
4. Как при монтаже металлорежущего оборудования фундаменты проверяют на отсутствие осадки?
5. Какие требования предъявляются к фундаментам металлообрабатывающего и другого оборудования?
6. Каким образом осуществляется монтаж оборудования на фундаменты?
7. Как осуществляется монтаж автоматических линий на заводе?
8. Каким образом проводятся испытания и приемка станков и другого оборудования после изготовления (ремонта)?

ТРАНСПОРТИРОВАНИЕ, ИСПЫТАНИЯ И ПРИЕМКА ОБОРУДОВАНИЯ

5.1. ТРАНСПОРТИРОВАНИЕ ОБОРУДОВАНИЯ

Основные требования, предъявляемые к таре для перевозки станков и другого оборудования, — прочность, простота конструкции, возможность осуществления погрузочно-разгрузочных работ как вручную, так и с применением средств механизации и автоматизации, а также обеспечение сохранности при транспортировании и длительном хранении. Степень защиты оборудования от повреждений определяется видом упаковки, предохраняющей его от ударов, толчков и воздействия окружающей среды.

Наиболее универсальным видом упаковки для оборудования, которое перевозится по железной дороге, речным, морским и автомобильным транспортом, являются деревянные, плотные или решетчатые ящики разового или многоразового использования. Транспортирование оборудования на короткие расстояния (до 300 км) автомобильным транспортом может выполняться без упаковки. В данном случае оборудование укрывается специальным чехлом или пленкой.

На рис. 5.1, *а* и *б* показана компоновка деревянного сборно-разборного многооборотного ящика с установленными в нем узлами станка *б* посредством болтов *7*. Ящик состоит из салазок *5*, включающих опорные брусья и пол, и щитов: боковых *8*, торцовых *1* и верхнего *9*. Каждый щит собирается из стоек *3* и брусьев *4* с раскосами *2*, образующих жесткую раму, на которую прибиваются обшивные доски.

Для защиты от попадания влаги щиты с внутренней стороны покрываются рубероидом или пергамином *10*. Для надежной защиты от влаги оборудование закрывается чехлом из полимерной

пленки, а для поглощения влаги в чехол укладывается силикагель. Соединение между собой щитов и салазок выполняется стяжками 11, которые обеспечивают быструю сборку-разборку ящика. На внешней стороне щитов ящика наносятся манипуляционные знаки (рис. 5.1, в), которые определяют особенности и условия выполнения транспортировки. Поскольку при транспортировании ящик несет основную нагрузку, размеры его брусьев и досок определяются соответствующими расчетами. Многооборотная тара требует возврата ее на завод — изготовитель оборудования. Для экономии места порошковые ящики разбираются и складываются в штабеля. Отдельные элементы ящика крепятся проволокой 12 (см. рис. 5.1, б). По прибытии на завод ящики снова собираются.

Для отгрузки крупногабаритных станков используется облегченная упаковка «под колпаком». При этом основную нагрузку несет

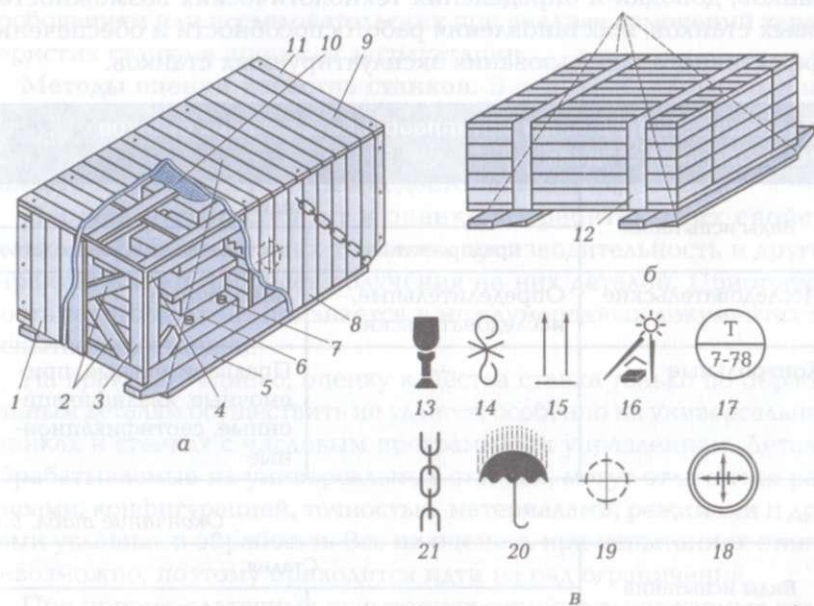


Рис. 5.1. Упаковка оборудования:

а, б — компоновка деревянного сборно-разборного многооборотного ящика; в — манипуляционные знаки: 1 — торцевые щиты; 2 — раскосы; 3 — стойки; 4 — брусья; 5 — салазки; 6 — станок; 7 — болты; 8 — боковые щиты; 9 — верхний щит; 10 — пергамин; 11 — стяжки; 12 — проволока; 13 — «Хрупкое, осторожно»; 14 — «Крючками не брать»; 15 — «Верх»; 16 — «Бережь от солнечных лучей»; 17 — «Тропическая упаковка»; 18 — «Герметичная упаковка»; 19 — «Центр тяжести»; 20 — «Бережь от влаги»; 21 — «Место строповки»

не упаковка, а сам станок. Ящик только предохраняет станок от механических повреждений и коррозии. В данном случае в станину станка ввертываются рым-болты, которые выводятся за упаковку. За них осуществляется зачаливание при погрузочно-разгрузочных работах.

5.2. ВИДЫ ИСПЫТАНИЙ МЕТАЛЛООБРАБАТЫВАЮЩИХ СТАНКОВ И ИХ ХАРАКТЕРИСТИКИ

Виды испытаний станков. Все испытания станков подразделяются на два вида: исследовательские и контрольные (табл. 5.1).

Исследовательские испытания выполняются для углубленного анализа и выявления путей совершенствования существующих станков, доводки и определения технологических возможностей новых станков, восстановления работоспособности и обеспечения эффективного использования эксплуатируемых станков.

Таблица 5.1. Испытания металлообрабатывающих станков на различных стадиях

Виды испытаний	Стадия	
	предпроектная	постановка на производство
Исследовательские	Определительные, исследовательские	Доводочные
Контрольные	—	Предварительные, приемочные, квалификационные, сертификационные

Окончание табл. 5.1

Виды испытаний	Стадия	
	производство	эксплуатация
Исследовательские	—	Эксплуатационные
Контрольные	Приемо-сдаточные, периодические, инспекционные, типовые, сертификационные	Эксплуатационные

Контрольные испытания проводятся в целях контроля качества станков путем проверки соответствия фактических характеристик установленным требованиям. До передачи станка в серийное производство опытный образец подвергается предварительным и приемочным испытаниям. В особо ответственных случаях изготавливается установочная серия и проводятся квалификационные испытания.

Все серийно выпускаемые станки подвергаются приемо-сдаточным испытаниям на соответствие техническим условиям. Периодически объем проверок расширяется. При введении изменений в конструкцию станка или технологический процесс его изготовления выполняются типовые испытания. Для опытных или серийных образцов станков проводятся сертификационные испытания на соответствие международным требованиям.

Эксплуатационные испытания носят характер контрольных при проверке соответствия некоторых параметров установленным требованиям или исследовательских при анализе изменений характеристик станка в процессе эксплуатации.

Методы оценки качества станков. В основе каждого вида испытаний лежат определенные методы оценки качества станков. Существует два конкурирующих метода оценки качества станков, каждый из которых имеет свои достоинства и недостатки.

Первый метод состоит в оценке потребительских свойств станков, обеспечивающих точность, производительность и другие характеристики процесса получения на них деталей. Приоритетность такого подхода признается в международных документах по испытаниям станков.

На практике, однако, оценку качества станка только по обработанным деталям осуществить не удастся, особенно на универсальных станках и станках с числовым программным управлением. Детали, обрабатываемые на универсальных станках, могут отличаться размерами, конфигурацией, точностью, материалами, режимами и другими условиями обработки. Все их оценить при испытаниях станка невозможно, поэтому приходится идти на ряд ограничений.

При приемо-сдаточных испытаниях серийно выпускаемых станков довольствуются обработкой на чистовых режимах нескольких образцов изделий.

При приемочных испытаниях опытных образцов станков для дополнительной оценки производительности обрабатывается небольшая группа деталей (или поверхностей), которые статистически обоснованно отражают область предполагаемого использования станков.

Второй метод состоит в оценке характеристик собственно станков без обработки на них деталей. Этот подход имеет явные преимущества по сравнению с первым методом при контроле качества серийно выпускаемых станков. При данном методе устраняются все неопределенности, связанные с многообразием обработки деталей. У собранных станков контролируются характеристики техники безопасности, правильности функционирования, геометрической точности и многие другие характеристики, зависящие только от свойств станков.

На практике оценка качества станков осуществляется сочетанием обоих методов.

Так, при оценке точности станков первым методом оценивается наибольшая точность обработки образцов-изделий сравнительно небольших размеров, наиболее типичных конфигураций и материалов, а вторым методом — геометрические характеристики точности формообразующих движений в пределах рабочих ходов станков. Данный подход позволяет получить некоторые гарантии того, что оценка точности обработки образцов-изделий может быть с определенными поправками распространена на все рабочее пространство станков.

Характеристики станков, определяемые при испытаниях. При испытаниях станков определяются десятки их характеристик и параметров, отбор которых зависит от вида, цели и задач испытаний.

Характеристики, контролируемые при приемо-сдаточных испытаниях, могут быть представлены в виде нескольких групп, объединенных общностью цели контроля (табл. 5.2).

Таблица 5.2. Типовые группы контролируемых характеристик и параметров металлообрабатывающих станков

Группа характеристик	Основные контролируемые параметры	Цель контроля
Характеристики техники безопасности	Заземление и прочность изоляции. Действие аварийных выключателей, блокировок и предупредительной сигнализации, защита электрооборудования. Период торможения рабочих органов. Шумовые и вибрационные характеристики	Проверка возможности работы на станке, включая защиту рабочего, систем и узлов станка

Группа характеристик	Основные контролируемые параметры	Цель контроля
Характеристики функционирования и паспортные данные	<p>Действие системы смазки, приводов рабочих органов, зажимных и переключающих устройств. Действие органов управления станком. Диапазоны скоростей приводов и потери мощности на холостом ходу. Период выполнения вспомогательных переходов. Температура шпиндельных подшипников, электро- и гидрооборудования. Отсутствие заеданий, стука и вибрации механических узлов</p>	<p>Проверка правильности соединений сборки и качества регулировки систем и узлов станка. Контроль основных паспортных данных</p>
Характеристики геометрической точности и жесткости	<p>Точность взаимного расположения узлов. Точность базовых поверхностей рабочих органов. Точность формообразующих движений. Относительное смещение рабочих органов под нагрузкой</p>	<p>Проверка качества изготовления, сборки и регулировки станка. Оценка точностных параметров</p>
Характеристики работы под нагрузкой	<p>Работоспособность (отсутствие поломок, повышенных вибраций и шума) станка при резании с наибольшей мощностью, крутящим моментом, усилием подачи и на наибольшей скорости вращения</p>	<p>Проверка качества изготовления, сборки и регулировки станка. Оценка ограничения производительности обработки</p>
Характеристики надежности	<p>Установленная наработка на отказ</p>	<p>Надежность функционирования станка</p>
Характеристики точности обработки	<p>Точность и параметры шероховатости типовых и фасонных поверхностей, стабильность размеров в партии</p>	<p>Проверка выходной точности обработки типовых деталей</p>

Методы и средства испытаний станков. Описание методов и средств испытаний, условий их проведения, способов сбора и обработки данных составляет содержание методик испытаний. В обобщенном виде состав и требования к элементам методики определения характеристик станков приведены в табл. 5.3. В простейших случаях часть элементов методики может быть исключена или существенно упрощена.

Таблица 5.3. Состав и технические требования к методике определения характеристик металлообрабатывающих станков

Элемент методики	Технические требования	Описание в методике
Метод определения характеристики	Соответствие заданным точности, производительности и условиям определения нужной характеристики	Физический принцип, схема и необходимые условия измерений или ссылка на источник этих сведений
Испытательные средства		
Измерительные приборы и датчики	Диапазон, точность и условия измерения нужных параметров	Типы приборов и датчиков, особенности их использования
Нагрузочные устройства	Диапазон и точность контроля создаваемых нагрузок, условия применения	Типы нагрузочных устройств, модели или схемы конструкций особенности их использования
Метрологическая оснастка	Конфигурация, размеры, точность и жесткость оснастки	Типы оправок, линеек, угольников и другой метрологической оснастки, модели или схемы конструкций, особенности их использования
Станочная оснастка	Точность, жесткость, долговечность, безопасность, быстрота и удобство наладки, форма и размеры присоединительных мест	Схемы конструкции оснастки, особенности ее использования

Элемент методики	Технические требования	Описание в методике
Средства сбора и обработки данных	Скорость сбора, объемы накопления, трудоемкость обработки, форма и период представления результатов	Типы и модели средств сбора, обработки и представления результатов испытаний
Условия определения характеристики		
Местоположение на станке измерительных и нагрузочных устройств	Местонахождение точек, измерительных линий и плоскостей для контроля характеристики в рабочем пространстве станка	Указания по выбору координат, направления и места установки датчиков и нагрузочных устройств
Состояние и режимы функционирования станка	Соответствие режимов функционирования нужной характеристике. Допустимые силовые, тепловые и другие воздействия, возникающие при функционировании станка	Указания по расположению узлов, по пробным проходам и другим подготовительным операциям. Указания по выбору числа оборотов, скоростей и других режимов функционирования станка
Состояние окружающей среды	Допустимые для определения нужных параметров тепловые, вибрационные и другие внешние воздействия на станок	Значения допустимых состояний окружающей среды или ссылки на стандарты, регламентирующие эти требования
Сбор и обработка данных		
Условия и количество измерений	Временные, пространственные и функциональные условия измерений. Общие требования к количеству измерений	Указания по выбору моментов продолжительности, положения и функций, выполняемых станком, для снятия показаний приборов. Конкретные данные о количестве измерений

Элемент методики	Технические требования	Описание в методике
Определение контролируемых показателей	Точность определения показателей, соответствие трудоемкости расчетов средствам обработки данных	Расчетные формулы или указания по визуальному определению контролируемых показателей
Оценка получаемых показателей	Нормы, допуски и другие условия приемлемости полученных показателей	Значение норм, допусков или других условий приемлемости показателей
Предоставление результатов определения характеристики	Состав сведений об объекте, условиях, данных и результатах определения характеристики	Форма протокола для внесения сведений о дате, объекте, средствах, условиях, данных, результатах и лицах, определявших характеристику

Метод испытаний содержит принцип, схему и важнейшие условия определений нужной характеристики станка. Методы определения важнейших характеристик станков стандартизованы или описаны в научно-технической литературе.

Средства испытаний служат для испытаний станков и включают в себя датчики, нагрузочные устройства, метрологическую и станочную оснастку, средства сбора и обработки измерительной информации, в том числе программное обеспечение автоматизированных испытательных средств.

Измерительные приборы и датчики обеспечивают измерение нужных физических параметров в ожидаемом диапазоне с необходимой точностью и с учетом реальных условий применения станков. Для испытаний обычно используются стандартные приборы, выбираемые по каталогам и проспектам. В специальных случаях разрабатываются оригинальные измерительные приборы и датчики, ориентированные на станочные требования.

Нагрузочные устройства служат для имитации воздействий, которым подвергаются станки при типовых или тяжелых условиях работы, либо для исследовательских целей. Нагрузочные устройства, имитирующие процесс резания, позволяют сэкономить материал заготовок и режущий инструмент. Широко используются

нагрузочные устройства для определения статической жесткости станков, порошковые электромагнитные тормоза для создания крутильных нагрузок, электромагнитные вибраторы для определения частотных характеристик станков, динамометрические молотки для импульсного нагружения, устройства для теплового нагружения и др.

Метрологическая оснастка включает в себя оправки, линейки, угольники, кубы и другие точные геометрические тела, а также лазерные и другие бесконтактные оптоэлектронные средства.

Станочная оснастка служит для установки на станке датчиков, нагрузочных устройств и метрологической оснастки. Она представляет собой приспособления, конструкция которых зависит от особенностей устанавливаемых устройств и присоединительных мест на станке, и оказывает существенное влияние на результаты испытаний. К станочной оснастке предъявляются высокие требования к точности, жесткости, долговечности, скорости и удобству наладки.

Средства сбора и обработки данных включают в себя устройства для считывания показаний приборов, их преобразования, обработки и представления в виде протоколов и других форм. Выбор этих устройств зависит от нужной скорости сбора и количества данных, трудоемкости их обработки, а также форм представления результатов. Одним из основных направлений развития испытаний станков является создание автоматизированных испытательных средств на базе вычислительной техники.

Условия определения характеристики станка оказывают существенное влияние на получаемые результаты.

На станке должно быть определено местоположение измерительных и нагрузочных устройств, поскольку геометрические погрешности, деформации, вибрации и другие характеристики неодинаковы в различных точках рабочего пространства станка.

При выборе состояния и режимов функционирования станка учитывается, что одна часть характеристик может быть определена в статическом состоянии, другая — при работе на холостом ходу, а третья — только при резании на станке. При определении характеристик точности необходимо учитывать не только режимы, но и длительность функционирования станка, влияющую на его тепловое состояние.

Состояние окружающей среды оказывает тепловое, вибрационное и другие воздействия на станок. Установлены нормальные условия измерений температуры, давления, относительной

влажности и других параметров окружающей среды. Чем точнее испытываемый станок, тем строже ограничения отклонений температуры окружающей среды и уровня колебаний фундамента. Достигается это с помощью специальных термостатированных помещений и виброизолированных фундаментов. При отсутствии подобных помещений делается температурная корректировка полученных характеристик.

Сбор и обработка данных о характеристике станка включают в себя условия и количество измерений, определение контролируемых показателей, оценку получаемых показателей и предоставление результатов определения характеристики.

Условия и количество измерений охватывают указания о моментах времени, о положениях в пространстве узлов станка или о выполнении им определенной функции, когда нужно проводить измерения, а также сведения о количестве измерений.

Определение контролируемых показателей включает описание расчетных формул или других способов обработки данных.

Оценка получаемых показателей состоит в их сопоставлении с нормами, допусками или другими требованиями и выводе заключения об их приемлемости. На основании заключения о соответствии или несоответствии полученных показателей установленным требованиям станок может быть признан годным или негодным.

Предоставление результатов определения характеристики станка является заключительным этапом и состоит в описании формы итогового протокола, которая зависит от вида и задач испытаний. В общем виде протокол содержит сведения о дате, объекте, средствах и условиях испытаний. В нем приведены первичные данные измерений физических параметров, конечные результаты расчета показателей характеристик станка, требуемые нормы, заключение о соответствии полученных показателей установленным требованиям, фамилии, должности и подписи лиц, проводивших испытания. Протокол может быть дополнен приложениями с диаграммами, графиками и другими сведениями.

Автоматизированные испытательные средства. Автоматизированные испытательные средства эффективны при решении задач, характеризующихся следующими признаками:

- большое число измерений (более сотни);
- измерения с высокой частотой (более одного в секунду);
- одновременное измерение нескольких параметров (двух и более);

- большой объем вычислений при обработке данных измерений (статистическая обработка, гармонический анализ и др.);
- оперативное документирование результатов испытаний, в том числе на рабочем месте;
- удобное и эффективное накопление, хранение и дальнейшее использование результатов испытаний, в том числе в виде баз данных и знаний.

В состав автоматизированных испытательных средств входят аппаратные средства, программное и информационное обеспечение. При испытаниях автоматизированные испытательные средства и испытуемый станок образуют единую систему. Особенно это характерно для станка с числовым программным управлением, программа управления которым и программа сбора и обработки данных измерений действуют одновременно и скоординированно.

В обобщенном виде состав аппаратных средств показан на рис. 5.2. Первичные измерительные средства, состоящие из электронных приборов с датчиками, устройство управления станком и нагрузочные устройства с усилителями через интерфейсные блоки связываются с вычислительными средствами. Последние принимают на себя функции управления режимами работы станка и нагрузочными устройствами, сбором данных измерений, их обработкой, выводом результатов на дисплей, принтер и графопостроитель, а также функции хранения программного, информационного обеспечения и полученных данных.

При автоматизированном управлении производством вычислительные средства могут содержать устройства для включения автоматизированных испытательных средств в локальную вычис-

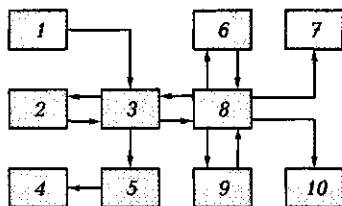


Рис. 5.2. Структура автоматизированных аппаратных средств испытаний: 1 — первичные измерительные средства; 2 — устройства управления станком или стендом; 3 — устройство связи с объектом (интерфейс); 4 — нагрузочные устройства; 5 — генераторы сигналов и усилители мощности; 6 — дисплей и клавиатура; 7 — печатающее устройство; 8 — ЭВМ (процессор); 9 — устройство внешней памяти; 10 — монитор

лительную сеть участка, цеха или завода. Конкретный состав аппаратных средств из блоков (см. рис. 5.2) формируется в соответствии с задачами и условиями испытаний. Виды автоматизированных испытательных систем приведены в табл. 5.4.

Программное обеспечение испытаний в общем виде включает в себя базовое программное обеспечение, программный интерфейс (драйверы) и пакеты прикладных программ. Базовое программное

Таблица 5.4. Конструктивное оформление и назначение автоматизированных испытательных систем

Вид системы	Состав (см. рис. 5.2)	Конструктивное оформление	Назначение
Специализированная испытательная установка	1, 3, 6—9	Приборная стойка	Контроль и исследование станка по одной или нескольким трудоемким проверкам
Многофункциональный испытательный комплекс	1, 3—10	Несколько приборных стоек	Приемочные и исследовательские испытания по широкому набору параметров
Портативное средство измерения и накопления данных	1, 3, 6, 8 и 9	Переносные блоки	Оперативный контроль характеристик станков в цеховых условиях
Стенд для контроля и обкатки станка	1—3, 6—9	Приборный шкаф или стойка	Управление технологическим прогоном, контроль и диагностика станка с числовым программным управлением (ЧПУ)
Стенд для контроля и обкатки станочных узлов	1—9	Приборный пульт и нагрузочные устройства, устанавливаемые на стенде	Управление процессом обкатки, контроль и диагностика станочного узла

Таблица 5.5. Уровни автоматизации сбора и обработки данных при испытаниях металлообрабатывающих станков

Обозначение уровня	Отличительные признаки	Автоматизируемые операции
А	Ввод данных с клавиатуры	Математическая обработка данных измерений, формирование и распечатка протоколов испытаний
Б	Ввод данных по командам с клавиатуры или с дистанционного устройства	Операции уровня А. Считывание показаний измерительных приборов
В	Ввод данных по командам, формируемым в ЭВМ	Операции уровня Б. Формирование команд на считывание показаний измерительных приборов

обеспечение содержит операционную систему программирования. Драйверы создают связь периферийных устройств, например измерительных средств с процессором, т. е. обеспечивают ввод-вывод сигналов. Пакеты прикладных программ выполняют процедуры сбора и обработки данных в соответствии с методикой определения характеристик станков.

С помощью программного обеспечения реализовываются различные уровни (А, Б и В) автоматизации сбора и обработки данных, отличительным признаком которых является способ ввода данных в ЭВМ (табл. 5.5).

5.3. ИСПЫТАНИЕ И ПРИЕМКА СТАНКОВ И АВТОМАТИЧЕСКИХ ЛИНИЙ

Испытание и приемка станков и другого оборудования после изготовления (ремонта) выполняется в соответствии с техническими условиями рабочей документации. При испытании производится визуальный контроль внешнего вида, опробование оборудования на вспомогательном ходу и под нагрузкой, а также контроль геометрической точности, жесткости и виброустойчивости, контроль изготовленных деталей на соответствие техническим условиям. На вспомогательном ходу проверяются механизмы главного движения последовательно на всех режимах (частота вращения шпин-

деля, двойных ходов ползуна и др.). На последней скорости станок работает до 2 ч до стабилизации температуры всех его механизмов. Для подшипников качения она не должна превышать 80 °С, подшипников скольжения — 70 °С, других механизмов — 50 °С, масла гидросистем — 60 °С.

При испытании станка выполняется непрерывное наблюдение за надежностью взаимодействия всех его механизмов и безотказностью срабатывания средств автоматики. Особое внимание необходимо уделять проверке показателей работы узлов, подачи СОЖ, гидравлической и пневматической систем. Одновременно следует проверять в станке плавность переключения и вращения маховиков и отсутствие повышенного шума и вибраций, а также другие паспортные данные станка.

После изготовления деталей проверяются их точность и параметры шероховатости с фиксацией результатов измерения. Контроль геометрической точности и жесткости станков проводится согласно техническим условиям в соответствии с действующими стандартами.

Испытание и приемка автоматических линий после их наладки на заводе-изготовителе и заводе-потребителе осуществляются в соответствии с техническими условиями. Они предусматривают контроль укомплектованности встроенного в автоматическую линию оборудования запроектированными принадлежностями, инструментом, запасными узлами и деталями, контроль точности сборки, а также проверку работы автоматической линии на вспомогательном ходу и под нагрузкой.

При испытании автоматической линии особое внимание необходимо уделять контролю качества их изготовления, надежности работы оборудования и его узлов, заданной производительности, точности обработки, удобству обслуживания автоматической линии при запроектированной численности рабочих.

Продолжительность испытания автоматических линий при сдаче комиссиям устанавливается в зависимости от их сложности, конструкции, требований, которые предъявляются к изготавливаемой детали, и места выполнения испытаний. На заводе-изготовителе автоматическую линию испытывают в течение 0,5... 1 и иногда более смен, а на заводе-потребителе — в течение 6... 12 смен.

Приемо-сдаточные испытания автоматических линий с жесткой транспортной связью включают работы, осуществляемые для определения надежности их функционирования. Главным критерием при этом является безотказность действия оборудования. В качестве показателей безотказности приняты наработка на отказ $t_{пн}$,

показывающая продолжительность работы оборудования между двумя смежными отказами и средней период восстановления работоспособности t_b .

До испытания автоматической линии определяются предельно допустимые значения t_n и t_b , и составляется таблица их численных значений. Если по результатам испытания значения полученных t_n и t_b укладываются в требуемые пределы, автоматическая линия признается годной. Порядок испытания на вспомогательном ходу следующий. При работе автоматической линии без отказов определенное число циклов, указанное в таблице, она признается годной, и контроль по параметру $B = t_b/t_n$ не выполняется. Если до отработки указанного числа циклов произойдет отказ автоматической линии, то после его устранения следует сравнить t_b с допустимым (по таблице) значением для одного отказа.

Если фактическое t_b превышает заданное, то после первого восстановления данная автоматическая линия не забраковывается по параметру B , и испытания продолжаются. При втором отказе следует сравнить сумму фактического периода восстановления при первом и втором отказах с указанным в таблице. Если оно окажется меньше расчетного, то испытания продолжаются. Аналогично принимается решение при третьем и последующих отказах. Автоматическая линия может быть забракована по параметрам t_n , если в момент возникновения очередного отказа накопленное с начала испытаний число циклов работы будет меньше допустимого, указанного в таблице испытаний.

КОНТРОЛЬНЫЕ ВОПРОСЫ

1. Какие основные требования предъявляются к таре для перевозки станков и другого оборудования?
2. Назовите виды испытаний станков на различных стадиях.
3. В каких целях проводятся приемочные испытания опытных образцов станков?
4. Перечислите типовые группы контролируемых характеристик и параметров станка.
5. Укажите состав и технические требования к методике определения характеристик металлообрабатывающих станков.
6. Какими признаками характеризуются задачи при использовании автоматизированных испытательных средств?
7. Какие существуют виды автоматизированных испытательных систем?
8. Опишите технологию испытания и приемки автоматических линий.

ПЛАНОВО-ПРЕДУПРЕДИТЕЛЬНЫЙ РЕМОНТ МАШИН И ОБОРУДОВАНИЯ

6.1. ТЕХНИЧЕСКОЕ ОБСЛУЖИВАНИЕ МЕТАЛЛОРЕЖУЩИХ СТАНКОВ

В современном производстве происходит не только физический износ станков, но и моральный. Подобные станки не всегда возможно заменить новыми высокопроизводительными, поэтому грамотно поставленная профилактика ремонта позволяет увеличить межремонтный период, сохранить мощность, жесткость и точность станков, а хорошо организованный и подготовленный ремонт — совместить с экономически целесообразной модернизацией.

Типовой системой технического обслуживания и ремонта металло- и деревообрабатывающего оборудования, разработанной в Экспериментальном научно-исследовательском институте металлорежущих станков для осуществления технического обслуживания оборудования, определены:

- состав обязательных регламентируемых операций планового технического обслуживания (ПТО);
- периодичность выполнения регламентируемых операций по отработанному операционному периоду;
- трудоемкость каждой регламентируемой операции ПТО;
- состав и трудоемкость непланового технического обслуживания (НТО);
- организация выполнения обслуживания и контроля его качества;
- организация надзора за соблюдением правил технической эксплуатации оборудования.

Основные операции, входящие в состав ПТО и НТО действующего станочного оборудования, и распределение их между исполнителями, приведены в табл. 6.1.

Таблица Б.1. Основные операции планового и внепланового технического обслуживания станочного оборудования

Операция	Обслуживаемая часть	Исполнители работ				
		Слесарь	Электрик	Электронщик	Смазчик	Оператор-станочник
Плановое техническое обслуживание						
Плановый (периодический) осмотр	Механическая часть	+				+
	Электрическая часть		+			+
	Устройства ЧПУ			+		+
Ежемесячный (ежедневный) осмотр	Механическая часть	+				+
	Электрическая часть		+			+
	Устройства ЧПУ			+		+
Ежемесячное (ежедневное) поддержание чистоты	Оборудование					+
	Помещение	+				
Ежемесячное (ежедневное) смазывание	Станок					+
Полноценное смазочных материалов	Через 40 ч работы станков				+	

Операция	Обслуживаемая часть	Исполнители работ				
		Слесарь	Электрик	Электронщик	Смазчик	Оператор-станочник
	Реже, чем через 40 ч работы станков	+			+	
Промывка механизмов и смазочных систем	Механизмы станков	+				+
	Смазочные системы с заменой смазочных материалов	+			+	+
Периодическая чистка от пыли	Электрооборудование		+			
	Устройства ЧПУ				+	
Регулирование механизмов, обжим крепежных деталей, замена бы-строизнашивающихся деталей	Механическая часть	+				
	Электрическая часть		+			+
Проверка геометрической и технологической точности	Станок	+				
	Электрооборудование		+			
Профилактические испытания	Электрооборудование		+			

		Устройства ЧПУ									
Неплановое техническое обслуживание											
Замена случайно от- казавших деталей или восстановление их рабо- тоспособности	Механическая часть		+								
	Электрическая часть			+							
	Устройства ЧПУ								+		
Восстановление слу- чайных нарушений, регулировка устройств и сопряжений	Механическая часть		+								
	Электрическая часть			+							
	Устройства ЧПУ								+		

Рассмотрим краткую характеристику основных операций ПТО.

Плановый (периодический) осмотр — это операция ПТО, проводимая в целях проверки всех узлов оборудования и накопления информации об износе деталей и изменении характера их сопряжения, необходимой для подготовки предстоящих плановых ремонтов. Выполняется по заранее составленному плану через установленные нормы системы технического обслуживания и ремонта число часов оперативного периода, отработанных оборудованием, как правило, без разборки узлов, визуально или с помощью средств технической диагностики. При осмотре может проводиться устранение мелких неисправностей (зачистка забоин, задиров, царапин, заварка трещин и др.).

Ежесменный (ежедневный) осмотр — операция ПТО, осуществляемая для выявления и фиксации изменений состояния отдельных, наименее надежных деталей, сопряжений деталей оборудования, предотвращения их отказов, наблюдения за выполнением правил технической эксплуатации, требований техники безопасности и предупреждения их нарушений. Выполняется в объеме, предусмотренном картой ПТО без остановки оборудования. По результатам осмотра могут устраняться неисправности.

Ежесменное (ежедневное) поддержание чистоты (оборудования и помещения) — операция ПТО, проводимая в целях предотвращения ускоренного изнашивания открытых рабочих поверхностей, защиты рабочего (оператора) от травмирования, повышения производительности труда и соблюдения требований промышленной эстетики. Осуществляется, как правило, в конце каждой рабочей смены, при необходимости несколько раз в смену.

Ежесменное (ежедневное) смазывание — это операция ПТО, осуществляемая в целях создания при запуске оборудования нормальных условий смазывания трущихся поверхностей взаимно перемещающихся деталей и поддержания таких условий на протяжении всей смены (рабочего дня) для предотвращения их ускоренного изнашивания.

Пополнение смазочных материалов в резервуарах и регуляторах — это ПТО, проводимая для предупреждения ускоренного изнашивания трущихся поверхностей взаимно перемещающихся деталей в связи с испарением и утечкой смазочного материала. Эта операция может быть плановой при выполнении через установленное картой смазывания число часов оперативного периода, отработанных оборудованием, и неплановой — по сигналу оператора (станочника) или по результатам осмотра до отработки установленного числа часов.

Промывка механизмов и смазочных систем — это операция ПТО, осуществляемая для предупреждения ускоренного изнашивания трущихся поверхностей взаимно перемещающихся деталей в связи с их загрязнением пылью и металлоабразивными продуктами обработки деталей. Промывка выполняется через установленное картой ПТО число часов оперативного периода, отработанного оборудованием.

Промывка смазочных систем в большинстве случаев совмещается с заменой смазочного материала.

Периодическая очистка от пыли электрической и электронной частей оборудования — операция ПТО, проводимая в целях предупреждения отказов электрических и электронных систем в связи с замыканиями и утечками через пылевые перемычки, а также предотвращения несчастных случаев в связи с механическими повреждениями изоляции и цепей заземления, скрывааемыми слоем пыли. Осуществляется через установленное картой ПТО число часов оперативного периода, отработанных оборудованием.

Регулирование механизмов, обтяжка крепежных деталей и замена быстроизнашивающихся деталей — это операция ПТО, выполняемая:

- для сохранения или восстановления первоначальной производительности в связи с изнашиванием и деформацией отдельных деталей, а также первоначальной точности обработки детали, уменьшающейся по мере изнашивания трущихся поверхностей взаимно перемещающихся деталей;
- безопасности условий работы на оборудовании;
- предупреждения прогрессирующего изнашивания и предотвращения поломок деталей, а также повреждений сопряженных деталей.

Данная операция ПТО может быть плановой, если проводится через установленный картой ПТО период (число часов оперативного периода, отработанных оборудованием), и неплановой при выполнении по сигналу оператора (станочника) или по результатам осмотра до отработки установленного периода (числа часов).

Проверка геометрической и технологической точности оборудования — эта операция ПТО, осуществляемая в целях предупреждения брака изготавливаемой на станках продукции и предотвращения аварий. Проводится через установленное картой ПТО число часов оперативного периода, отработанных оборудованием.

Профилактические испытания электрической и электронной частей оборудования — это операция ПТО, выполняемая для

предупреждения отказов и сбоев, предотвращения несчастных случаев и соблюдения требований действующих правил технической эксплуатации электрооборудования. Проводится через установленное картой ПТО число часов оперативного времени, отработанных оборудованием.

Кроме указанных в табл. 6.1 операций при ПТО проводятся замена смазочных материалов и консервация.

Замена смазочных материалов в резервуарах, редукторах и корпусах — это операция ПТО, выполняемая для предупреждения ускоренного изнашивания трущихся поверхностей взаимно перемещающихся деталей в связи с ухудшением потребительских свойств смазочного материала из-за многократного нагревания и загрязнения. Проводится через установленное картой смазывания число часов оперативного периода, отработанных оборудованием, и должна сопровождаться промывкой всей смазочной системы.

Консервация — это операция ПТО бездействующего оборудования, осуществляемая в целях защиты его от коррозии на период бездействия. Выполняется, если перерывы в использовании оборудования превышают три месяца. Перед началом использования бездействующего законсервированного оборудования его необходимо подвергнуть промывке.

Выполнение основных операций ПТО является необходимым условием сохранения работоспособности станков в процессе их эксплуатации у потребителя. Вместе с тем в зависимости от конструктивных особенностей моделей металлорежущих станков и условий их эксплуатации указанные основные операции ПТО хотя и являются необходимыми, но могут быть недостаточными для обеспечения требуемого уровня их надежности в эксплуатации, поэтому состав и периодичность регламентных работ по ПТО подлежат периодической корректировке с учетом информации об отказах металлорежущих станков, накапливаемой в процессе их эксплуатации.

6.2. ПЛАНОВЫЕ РЕМОНТНЫЕ РАБОТЫ

Текущий ремонт — вид планового ремонта, при котором заменой или восстановлением изношенных деталей и регулированием механизмов обеспечивается нормальная эксплуатация оборудования до очередного планового ремонта. При текущем ремонте осуществляются: частичная разборка станка или агрегата; подетальная

разборка двух-трех его узлов, подверженных наибольшему износу и загрязнению; вскрытие крышек для внутреннего осмотра и промывка остальных узлов; протирка всего станка или агрегата, промывка деталей разобранных узлов; разборка шпиндельного узла, зачистка шеек шпинделя, поверхностей под инструмент и приспособления; зачистка или пришабривание подшипников, сборка шпинделя и регулировка подшипников.

Шпиндельные узлы прецизионных, крупных, тяжелых, особо тяжелых и уникальных станков при текущем ремонте, как правило, не разбираются. При таком виде ремонта проверяются зазоры между валиками и втулками, заменяются изношенные втулки, регулируются и устанавливаются новые подшипники качения, в муфты добавляются фрикционные диски, пришабриваются конусы фрикционов, регулируется работа муфт и тормозов.

В процессе текущего ремонта обязательно проверяется работа механизмов станка, передающих движение, производятся зачистка заусенцев на зубьях колес и замена колес с выкрошенными зубьями, а также изношенных и сломанных наружных крепежных деталей у резцедержателей, клиньев, планок и др. При этом ремонте пришабриваются или зачищаются регулировочные клинья и планки, винты суппортов, кареток, траверс и ходовые винты; заменяются изношенные гайки; проверяются работа и регулирование рычагов и рукояток включения прямого и обратного ходов, переключения скоростей и подач, блокирующих, фиксирующих, предохранительных механизмов и ограничителей; зачищаются задиры, царапины, забоины и заусенцы на трущихся поверхностях направляющих станин, кареток, суппортов траверс-колонн и др.; производится ремонт оградительных устройств: кожухов, футляров, щитков, экранов, а также устройств для защиты поверхностей станка от стружки и абразивной пыли.

В период текущего ремонта выполняются проверка и отладка системы смазки; проверяются пневмо- и гидросистемы, в которых заменяется масло; регулируется плавность перемещения столов, суппортов, кареток и ползунов; подтягиваются клинья, прижимные планки и натяжные пружины у падающих червяков и других подобных механизмов; проверяется исправность ограничителей, переключателей и упоров; производятся проверка и ремонт системы охлаждения, устраняется утечка жидкости через сочленения трубопроводов и кранов; выполняется ремонт насосов и арматуры.

При текущем ремонте у станка выявляются детали, требующие замены при ближайшем более сложном плановом ремонте (среднем или капитальном). Эта информация записывается в пред-

варительную дефектно-сметную ведомость. У станков, которые включены в список профилактической проверки точности, при текущем ремонте эта точность проверяется по существующим методикам.

Завершается текущий ремонт испытанием станка на холостом ходу на всех скоростях и подачах, а также проверкой на шум, нагрев, точность и класс шероховатости обрабатываемой поверхности по изготавливаемому образцу.

Средний ремонт — вид планового ремонта, при котором производится частичная разборка оборудования, капитальный ремонт отдельных узлов, замена и восстановление основных изношенных деталей, сборка, регулирование и испытание под нагрузкой.

Средний ремонт предусматривает выполнение следующих операций.

Вначале перед разборкой станок проверяется на точность, при этом измеряется износ трущихся поверхностей, особенно у базовых деталей. Далее производится частичная разборка станка, промывка и протирка деталей разобранных узлов, промывка и очистка от грязи неразобранных узлов, осмотр деталей разобранных узлов, а также уточнение предварительной дефектно-сметной ведомости. При среднем ремонте выполняется шлифовка шеек шпинделя, замена или шабровка его подшипников; восстанавливаются или заменяются изношенные валики, втулки и подшипники качения; заменяются или добавляются диски фрикционов, растачиваются их конусы, переклепываются накладки «феррадо» у фрикционных дисков и тормозов.

В процессе среднего ремонта заменяются изношенные зубчатые колеса и червячные пары; заменяются или восстанавливаются изношенные винты и гайки поперечных и продольных винтовых подач; заменяются изношенные крепежные детали; заменяются или восстанавливаются и пришабриваются регулировочные клинья и прижимные планки. У станков производится восстановление точности ходового винта; выполняются проверка и зачистка деталей, оставляемых в механизмах станка; осуществляется ремонт насоса охлаждения и его арматуры, ремонт масляного насоса и системы смазки, а также требуемый ремонт гидро- и пневмосистем. При среднем ремонте восстанавливаются направляющие поверхностей станин, суппортов, кареток, столов, консолей, хобота, траверсы, колонны и ползуна, которые подвергаются контрольному шабрению или шлифованию.

У станков ремонтируются или заменяются оградительные устройства, установленные в соответствии с правилами техники

безопасности и устройства для защиты поверхностей станков от стружки и абразивной пыли. Отремонтированные узлы станка собираются, проверяется правильность взаимодействия узлов и всех механизмов станка, и окрашиваются наружные нерабочие поверхности станка с подшпаклевкой.

После среднего ремонта станок испытывается на холостом ходу на всех скоростях и подачах и проверяется на шум, нагрев, геометрическую точность и жесткость в соответствии со стандартами для универсального оборудования или по техническим условиям для станков, постоянно работающих с кондукторами или приспособлениями, определяющими технологическую точность обработки.

Универсальные станки, закрепленные на предприятии для выполнения определенной операции, можно после среднего ремонта проверять на геометрическую точность и жесткость при условии обеспечения необходимого качества выполнения только данной операции.

Капитальный ремонт — вид планового ремонта, обеспечивающий полное восстановление оборудования, замену или восстановление всех изношенных деталей и узлов, ремонт базовых и других деталей и узлов, сборку, регулирование и испытание оборудования под нагрузкой.

Операции капитального ремонта кроме перечисленных в среднем ремонте предусматривают полную разборку станка и всех его узлов, шпаклевку и окраску всех деталей по техническим условиям на отделку нового оборудования, а также проверку состояния и ремонт фундамента. При капитальном ремонте снятие станка с фундамента рекомендуется при централизованной системе организации ремонта. Обычно это осуществляется для станков массой до 2,5 т, направляющие станин которых подвергаются шлифованию на специальных станках.

В процессе капитального ремонта крупных, тяжелых, особо тяжелых и уникальных станков снятие их с фундамента не рекомендуется. Работы выполняются на месте установки станка или в ремонтном цехе, куда доставляются узлы. Испытание на жесткость производится в соответствии с требованиями стандарта для конкретного типа станка.

При среднем и капитальном ремонтах восстанавливаются предусмотренные стандартами или техническими условиями геометрическая точность, мощность и производительность оборудования на срок до очередного планового ремонта (среднего или капитального).

6.3. ВНЕПЛАНОВЫЙ РЕМОНТ

Внеплановый ремонт — вид ремонта, вызванный аварией оборудования или другими обстоятельствами. Данный ремонт не предусматривается годовым планом ремонтных работ и не имеет места при хорошей организации системы планово-предупредительных ремонтов на предприятии.

Авария — временный выход из строя оборудования из-за повреждения или поломки ответственных узлов или деталей. При аварии возможны травмы рабочих. Аварии возникают из-за скрытых дефектов оборудования, недоброкачества материала деталей, нарушения правил технической эксплуатации оборудования, неправильной сборки узла или машины, нарушения правил смазки, несвоевременного или некачественного ремонта и др.

При аварии оборудования составляются акты, в которых указываются причины ее возникновения, меры устранения и предупреждения. Виновники аварии наказываются в порядке, установленном действующим законодательством.

Для предотвращения аварии необходимо не допускать производства работ на неисправном станке, строго выполнять правила его технической эксплуатации, допускать к работе на станках только рабочих, имеющих на это право, устанавливать предохранительные устройства, предупреждающие поломку станка при его перегрузках. При сменной работе производить приемку и сдачу станка.

Предохранительные устройства отключают станок или его отдельные механизмы при перегрузке, тем самым предотвращая поломку деталей и узлов. На металлорежущих станках применяются предохранительные устройства механического, гидравлического и электрического типов. Некоторые конструкции устройств после прекращения перегрузки восстанавливают работоспособность оборудования автоматически, другие — повторным ручным включением или после замены предохранителя новым.

По способу предупреждения предохранительные устройства подразделяются на устройства, прекращающие подачу энергии, поглощающие, аккумулирующие или отводящие энергию.

К устройствам, прекращающим подачу энергии, относятся:

- электрические плавкие предохранители и реле, тепловые реле, гидроэлектрические реле расхода давления и поддержания уровня жидкости;

- устройства с разрушающимся элементом — срезной шпонкой или штифтом, продавливающейся шайбой или мембраной, разрывающимся стержнем;
- выключающие механизмы, кулачковые и шариковые муфты, червяки в сочетании с муфтами или конечными выключателями.

К предохранительным устройствам, поглощающим энергию, относятся фрикционные конусные, дисковые и кольцевые муфты.

Устройства, аккумулирующие энергию, — это кулачковые и шариковые муфты, роликовые и пружинные механизмы для защиты тяг и шатунов, а также отгибающиеся упругие элементы.

К устройствам, отводящим энергию, относятся гидравлические предохранительные клапаны (дифференциальные и простые) с обычным и дистанционным управлением.

При профилактических осмотрах и всех видах ремонта предохранительные устройства и их детали следует особо тщательно проверять, так как они надежно работают, когда исправны и правильно отрегулированы, а их чувствительные элементы изготовлены из соответствующих материалов.

6.4. МЕЖРЕМОНТНЫЕ ЦИКЛЫ

Структура межремонтного цикла определяет перечень и последовательность выполнения работ по уходу и ремонту за станком в период между капитальными ремонтами или от начала ввода станка в эксплуатацию до первого капитального ремонта.

В принятых обозначениях буквы указывают вид ремонта:

- К — капитальный;
- С — средний;
- Т — текущий;
- О — осмотровый;
- числовой индекс возле букв — последовательность соответствующего вида ремонта (его порядковый номер).

Система планово-предупредительного ремонта в зависимости от вида оборудования и условий его эксплуатации предусматривает разную продолжительность межремонтных циклов, а внутри цикла — межремонтных и межосмотровых периодов.

Межремонтный цикл Т — период работы станка (агрегата) между двумя капитальными ремонтами или от начала ввода его в эксплуатацию до первого капитального ремонта.

Межремонтный период t — период работы станка (агрегата) между двумя очередными плановыми ремонтами.

Межосмотровый период t_0 — период работы станка между двумя очередными плановыми осмотрами или между очередными плановыми ремонтом и осмотром.

Продолжительность межремонтного цикла, межремонтного и межосмотрового периодов для каждой группы станков в зависимости от типа, условий и характера их работы устанавливается обычно в часах и учитывается по количеству отработанных станком часов или смен либо другой эквивалентной величине, характеризующей число рабочих циклов станка, например по количеству изготовленных на данном станке деталей.

На предприятиях данные учета должны ежемесячно представляться в отдел главного механика для определения плановых сроков ремонта станка.

При правильно организованном планово-предупредительном ремонте профилактика межремонтного обслуживания занимает главное место в ремонтных работах.

Хорошо организованная профилактика межремонтного обслуживания не только исключает возможность аварии, но и увеличивает межремонтный период, что позволяет экономить значительные средства и материалы, а также сокращать продолжительность простоя в ремонте металлорежущих станков.

Трудоемкость ремонтных операций зависит от сложности оборудования и вида ремонта. Сложность оборудования определяется его конструктивными и технологическими возможностями, а также размерами.

Степень сложности ремонтируемого оборудования и особенности его ремонта оцениваются категорией сложности ремонта.

Объем и характер всех ремонтных работ указываются в дефектно-сметной ведомости. Чем сложнее оборудование, больше его основные размеры и выше достигаемая на нем точность обработки, тем выше категория сложности его ремонта.

6.5. РЕМОНТНЫЕ ЧЕРТЕЖИ

Ремонтные чертежи являются основным видом документации при ремонте деталей и сборочных единиц, при сборке и контроле отремонтированного изделия, при изготовлении дополнительных деталей и деталей с ремонтными размерами.

Ремонтные размеры — это размеры, установленные для ремонтируемой детали или изготовления новой взамен изношенной и отличающиеся от аналогичных размеров по основному (конструкторскому) чертежу.

Ремонтные размеры подразделяются на категорийные и пригоночные. Категорийные — это окончательные размеры детали, установленные для определенной категории ремонта, а пригоночные — размеры, установленные с учетом припуска на пригонку детали «по месту».

В комплект ремонтных чертежей входят:

- габаритные и монтажные чертежи, если после ремонта изменяются габаритные размеры станка или условия его монтажа по сравнению с условиями, которые входили в комплект конструкторской рабочей документации;
- кинематические, электрические и гидравлические схемы, если в процессе ремонта были или будут произведены изменения в этих схемах;
- спецификации, ведомость спецификаций, ведомость ссылочных документов, чертежи для изготовления специального инструмента, расчеты кинематических цепей, прочностные расчеты отремонтированных деталей и инструкции по ремонту и др.

При выполнении ремонтных чертежей придерживаются определенных правил. На ремонтных чертежах указываются только размеры, предельные отклонения, зазоры и другие данные, которые должны быть выполнены и проверены в процессе ремонта и сборки изделия.

На детали, которые при ремонте не могут быть разъединены (например, неразъемные соединения, выполненные клепкой, сваркой, пайкой и др.), отдельные чертежи не выпускаются. Указания по ремонту таких деталей приводятся на ремонтном чертеже соответствующей сборочной единицы с добавлением отдельных изображений, поясняющих сущность ремонта.

На ремонтных чертежах изображаются только виды, разрезы и сечения, необходимые для ремонта детали или сборочной единицы. Исключением являются чертежи на вновь изготавливаемые детали и сборочные единицы, которые выполняются как основные (конструкторские).

На ремонтных чертежах обычно проставляются цифровые предельные отклонения размеров. При указании предельных отклонений размеров условными обозначениями (например, Н7, Н9, К6 и т.д.) их числовые значения помещаются в скобках рядом с условными обозначениями.

На ремонтных чертежах детали поверхности, подлежащие ремонту, следует обводить утолщенной сплошной основной линией, а остальные части эскиза — сплошной тонкой.

Если у отдельных элементов ремонтируемой детали меняется конфигурация, то измененную часть детали нужно показывать на чертеже также утолщенной сплошной основной линией, а неизмененную часть — сплошной тонкой.

На ремонтных чертежах детали, ремонтируемой с использованием сварки, наплавки, нанесения металлопокрытия и другими способами, рекомендуется приводить эскиз, показывающий этап подготовки соответствующего участка детали к ремонту.

Если при ремонте применяются сварка, пайка и другие операции, то на ремонтном чертеже указываются наименование, марка и размеры используемого материала, а также номер стандарта на этот материал.

При удалении изношенной части ее заменяют новой: на эскизе подготовки детали к ремонту удаляемая часть изображается штрихпунктирной тонкой линией, а заготовка для новой части детали вычерчивается на отдельном ремонтном чертеже.

На ремонтных чертежах детали, для которой установлены пригоночные размеры, при необходимости указываются установочные базы для пригонки детали «по месту».

На ремонтных чертежах категорийные и пригоночные размеры, а также размеры детали, определяемые при ремонте снятием минимально необходимого слоя материала детали, проставляются буквенными обозначениями, а их числовые величины и другие данные указываются на линиях-выносках или в таблице, которая помещается в правом верхнем углу чертежа.

В сопряженных деталях с категорийными размерами сохраняются класс точности и посадка, предусмотренные в основных (конструкторских) чертежах.

На ремонтных чертежах деталей и сборочных единиц для определения способа ремонта в ряде случаев помещаются технологические требования и указания, которые являются основными для восстановления эксплуатационных характеристик изделия.

Технологические требования, относящиеся к отдельному элементу детали или сборочной единицы, наносятся на ремонтных чертежах рядом с соответствующим элементом или участком детали либо сборочной единицы.

Надписи, таблицы и технические требования на ремонтных чертежах деталей и сборочных единиц ремонтируемых изделий выполняются в соответствии с требованиями ГОСТ 2.316—2008.

На ремонтных чертежах одновременно допускается указывать несколько вариантов ремонта одних и тех же элементов детали. Это поясняется соответствующим текстом на чертеже. Однако на каждый принципиально отличный вариант ремонта детали или сборочной единицы выполняется отдельный чертеж.

Если при ремонте детали в нее вводятся дополнительные детали (втулка, стопорный винт и др.), то ремонтные чертежи выполняются как основные (конструкторские).

На ремонтных чертежах в графе «Материал» основной надписи должен быть указан материал детали в соответствии с основным (конструкторским) ее чертежом. Номера отмененных стандартов на материалы не указываются.

Допуски на свободные размеры и цифровые значения отклонений, соответствующие 14, 15 и 16-му квалитетам, проставляются на ремонтных чертежах с округлением до десятых долей миллиметра.

Если на ремонтном чертеже одной детали дано исчерпывающее указание об изготовлении сопряженной с ней детали в соответствии с основной конструкторской документацией и эта документация включена в комплект документов для ремонта изделия, то отдельный ремонтный чертеж на сопряженную деталь не выпускается.

При разработке ремонтных чертежей составляется спецификация Р (ремонтная), определяющая полный перечень деталей и узлов ремонтируемого станка. Она выполняется в соответствии с требованиями ГОСТ 2.108—96. Допускается спецификацию Р составлять на поле чертежа на каждую сборочную единицу, комплекс или комплект, на которые разработаны ремонтные чертежи.

Спецификация Р определяет возможные изменения в результате ремонта установленного основной (конструкторской) спецификацией состава сборочной единицы, комплекса или комплекта. Она используется также для организации ремонта изделий и комплектования конструкторских документов на них. В нее вносятся составные части ремонтируемого изделия, на которые разработаны ремонтные чертежи, а также ремонтные документы, относящиеся к этому изделию.

В спецификацию Р ремонтируемой сборочной единицы включаются из других сборочных единиц отдельные составные части (независимо от наличия на них ремонтных чертежей), которые после ремонта будут входить в ремонтируемую сборочную единицу. В раздел «Документация» спецификации Р вносятся ремонтные документы, относящиеся к ремонту изделия в целом (например, ремонтные сборочные чертежи, схемы, ремонтные монтажные

чертежи, ремонтные ведомости спецификации, технические условия на ремонт изделия и т. д.), т. е. аналогичные соответствующим документам из состава комплекта основной конструкторской документации.

В разделы «Комплексы», «Сборочные единицы», «Детали», «Стандартные изделия» и «Комплекты» спецификации Р включаются сведения о составных частях изделия, на которые разработаны ремонтные чертежи, а также сведения о ремонтных документах и составных частях из других сборочных единиц, которые после ремонта войдут в ремонтируемую сборочную единицу (изделие). В раздел «Материалы» спецификации Р вносят основные материалы, необходимые для ремонта изделия и его комплектов.

КОНТРОЛЬНЫЕ ВОПРОСЫ

1. Назовите виды плановых ремонтных работ.
2. Что такое внеплановый ремонт?
3. Что определяет структура межремонтных циклов?
4. Какие основные требования предъявляются к ремонтным чертежам?

Список литературы

- Бахарев В. П.* Проектирование и конструирование в машиностроении / В. П. Бахарев, А. П. Дубинин, А. Г. Схиртладзе. — Старый Оскол : ТНТ, 2009.
- Гаркунов Д. Н.* Триботехника, износ и безызносность / Д. Н. Гаркунов. — М. : Машиностроение, 2001.
- Гельберг Б. Т.* Ремонт промышленного оборудования / Б. Т. Гельберг, Г. Д. Пекелис. — М. : Высш. шк., 1988.
- Горохов В. А.* Технология, оснащение и организация ремонтно-восстановительного производства / В. А. Горохов, А. П. Иванов, А. Г. Схиртладзе. — Старый Оскол : ТНТ, 2013.
- Гречишников В. А.* Формообразующие инструменты машиностроительных производств / В. А. Гречишников, А. Г. Схиртладзе, В. П. Борискин. — Старый Оскол : ТНТ, 2008.
- Григорьев С. Н.* Виды обработки и наладки металлообрабатывающих станков машиностроительных производств : учеб. пособие / С. Н. Григорьев, В. В. Морозов, А. Г. Схиртладзе. — Старый Оскол : ТНТ, 2008.
- Григорьев С. Н.* Модификация полярности тлеющим разрядом с электрическим удержанием разрядов / С. Н. Григорьев, А. С. Метель. — М. : Изд-во МГТУ «Станкин», 2007.
- Григорьев С. Н.* Технология обработки концентрированными потоками энергии / С. Н. Григорьев, Е. В. Смоленцев, М. А. Волосова. — Старый Оскол : ТНТ, 2010.
- Гуревич Ю. Е.* Детали машин и основы конструирования / Ю. Е. Гуревич, М. Г. Косов, А. Г. Схиртладзе. — М. : Издательский центр «Академия», 2012.
- Ефремов В. Д.* Металлорежущие станки / В. Д. Ефремов, В. А. Горохов, А. Г. Схиртладзе. — Старый Оскол : ТНТ, 2007.
- Железнов Г. С.* Процессы механической и физико-химической обработки / Г. С. Железнов, А. Г. Схиртладзе. — Старый Оскол : ТНТ, 2013.
- Квалиметрия в машиностроении* / [Р. М. Хвастунов, А. Н. Феофанов, В. М. Корнеева, Е. Г. Нахапетян]. — М. : Экзамен, 2009.
- Металлорежущие станки* : в 2 т. / [А. М. Гаврилин, В. И. Сотников, А. Г. Схиртладзе и др.]. — М. : Издательский центр «Академия», 2012.
- Мухин А. В.* Производство деталей металлорежущих станков / А. В. Мухин, О. В. Спиридонов, А. Г. Схиртладзе. — М. : Машиностроение, 2003.
- Проектирование технологических операций металлообработки* / [Л. А. Чупина, С. Н. Григорьев, А. Г. Схиртладзе и др.]. — Старый Оскол : ТНТ, 2013.
- Рахимянов Х. М.* Технология сборки и монтажа / Х. М. Рахимянов, Б. А. Красильников, Э. З. Мартынов. — Новосибирск : Изд-во НГТУ, 2013.

Режущие инструменты / [В. А. Гречишников, С. Н. Григорьев, А. Г. Схиртладзе и др.]. — Старый Оскол : ТНТ, 2009.

Режущий инструмент / [В. А. Гречишников, А. Г. Схиртладзе, В. А. Иванов и др.]. — Пермь : Изд-во Перм. ГТУ, 2007.

Резание материалов : учебник / [Е. Н. Трембач, Г. А. Мелетьев, А. Г. Схиртладзе и др.]. — Старый Оскол : ТНТ, 2009.

Сердобинцев Ю. П. Повышение качества функционирования технологического оборудования / Ю. П. Сердобинцев, О. В. Бурлаченко, А. Г. Схиртладзе. — Старый Оскол : ТНТ, 2013.

Серебренецкий П. П. Краткий справочник станочника / П. П. Серебренецкий, А. Г. Схиртладзе. — М. : Дрофа, 2008.

Скворцов А. В. Основы технологии автоматизированных машиностроительных производств / А. В. Скворцов, А. Г. Схиртладзе. — М. : Высш. шк., 2010.

Ступин А. В. Детали машин / А. В. Ступин, Б. Я. Мекрицкий, А. Г. Схиртладзе. — М. : Спектр, 2014.

Схиртладзе А. Г. Предремонтное изнашивание зубчатых передач // Технология металлов. — 2002. — № 6.

Схиртладзе А. Г. Ремонт деталей шпоночных соединений // Ремонт, восстановление, модернизация. — 2002. — № 9.

Схиртладзе А. Г. Ремонт деталей передач винт—гайка // Ремонт, восстановление, модернизация. — 2003. — № 4.

Схиртладзе А. Г. Ремонт деталей ременных передач промышленного оборудования // Ремонт, восстановление, модернизация. — 2002. — № 11.

Схиртладзе А. Г. Ремонт фрикционных передач // Ремонт, восстановление, модернизация. — 2003. — № 3.

Схиртладзе А. Г. Ремонт поршневых и винтовых насосов // Ремонт, восстановление, модернизация. — 2003. — № 7.

Схиртладзе А. Г. Ремонт цепных передач // Ремонт, восстановление, модернизация. — 2003. — № 6.

Схиртладзе А. Г. Ремонт шестеренных насосов // Ремонт, восстановление, модернизация. — 2003. — № 8.

Схиртладзе А. Г. Ремонт пластинчатых насосов // Технология металлов. — 2004. — № 1.

Схиртладзе А. Г. Ремонт гидравлических приводов // Ремонт, восстановление, модернизация. — 2004. — № 1.

Схиртладзе А. Г. Резервы увеличения эффективности ремонтного обслуживания технологического оборудования // Технология металлов. — 2004. — № 3.

Схиртладзе А. Г. Ремонт подъемных кранов / А. Г. Схиртладзе, В. А. Скрябин, В. П. Борискин. — Старый Оскол : ТНТ, 2010.

Схиртладзе А. Г. Технология восстановления корпусных деталей // Технология металлов. — 2001. — № 12.

Схиртладзе А. Г. Технология восстановления станин технологического оборудования // Ремонт, восстановление, модернизация. — 2002. — № 2.

Схиртладзе А. Г. Технология ремонта шпинделей // Ремонт, восстановление, модернизация. — 2002. — № 4.

- Схиртладзе А. Г.* Ремонт зубчатых колес // Технология металлов. — 2002. — № 5.
- Схиртладзе А. Г.* Технология восстановления гладких и шлицевых валов // Ремонт, восстановление, модернизация. — 2002. — № 5.
- Схиртладзе А. Г.* Ремонт деталей резьбовых соединений / Ремонт, восстановление, модернизация. — 2002. — № 7.
- Схиртладзе А. Г.* Технологические процессы в машиностроении / А. Г. Схиртладзе. — М. : Высш. шк., 2007.
- Схиртладзе А. Г.* Метрология, стандартизация и сертификация / А. Г. Схиртладзе, Я. М. Радкевич. — Старый Оскол : ТНТ, 2013.
- Схиртладзе А. Г.* Технологические процессы автоматизированного производства / А. Г. Схиртладзе, А. В. Скворцов. — М. : Издательский центр «Академия», 2011.
- Схиртладзе А. Г.* Ремонт технологических машин и оборудования / А. Г. Схиртладзе, В. А. Скрябин, В. П. Борискин. — Старый Оскол : ТНТ, 2010.
- Схиртладзе А. Г.* Технологические процессы в машиностроении / А. Г. Схиртладзе, С. Г. Ярушин. — Старый Оскол : ТНТ, 2008.
- Технологии машиностроительных производств / [В. А. Тимирязев, А. Г. Схиртладзе, В. У. Мнацаканян и др.]. — Йошкар-Ола : Поволжский УНУ, 2013.
- Технологические основы ремонта и восстановления производственных машин и оборудования / [А. Г. Схиртладзе, С. Н. Григорьев, В. А. Скрябин и др.]. — Старый Оскол : ТНТ, 2012.
- Технологические процессы в машиностроении : учебник / [А. Г. Схиртладзе, О. Г. Ярушин, Г. А. Мелетьев, Е. Н. Трембач]. — Йошкар-Ола : Изд-во МарГТУ, 2007.
- Тилипалов В. Н.* Основы квалиметрии технологических процессов механической обработки / В. Н. Тилипалов, А. Г. Схиртладзе. — Старый Оскол : ТНТ, 2013.
- Феофанов А. Н.* Гибкие автоматические линии в машиностроении / А. Н. Феофанов. — М. : Янус-К, 2002.
- Феофанов А. Н.* Основы машиностроительного черчения / А. Н. Феофанов. — М. : Издательский центр «Академия», 2016.
- Феофанов А. Н.* Чтение рабочих чертежей / А. Н. Феофанов. — М. : Издательский центр «Академия», 2017.
- Феофанов А. Н.* Технологическое оборудование автоматизированных машиностроительных производств / А. Н. Феофанов. — М. : Изд-во МГТУ «Станкин», 2012.
- Феофанов А. Н.* Комплексная автоматизация в машиностроении / А. Н. Феофанов. — М. : Изд-во МГТУ «Станкин», 2008.
- Феофанов А. Н., Султан-заде Н. М.* Влияние фактора производительности и надежности автоматического оборудования массового и крупносерийного производства на технические характеристики силовых узлов подачи // Станки и инструмент. — 1989. — № 2.
- Формообразующие инструменты в машиностроении / [А. Г. Схиртладзе, Л. А. Чушина, А. И. Пульбере и др.]. — М. : Новое знание, 2006.

Царев А. М. Системы машин переменной компоновки и структуры в машиностроении : теоретические основы создания / А. М. Царев. — Тольятти : Изд-во ТольПИ, 2000.

Чернянский П. М. Проектирование и ремонт шпиндельных узлов / П. М. Чернянский, А. Г. Схиртладзе. — М. : ИНФРА-М, 2014.

Юркевич В. В. Надежность и диагностика технологических систем / В. В. Юркевич, А. Г. Схиртладзе. — М. : Издательский центр «Академия», 2011.

Юркевич В. В. Жизненный цикл металлорежущих станков : мониторинг состояний / В. В. Юркевич, А. Г. Схиртладзе, В. П. Борискин. — Старый Оскол : ТНТ, 2014.

Оглавление

Предисловие	4
Глава 1. Ремонт деталей и механизмов технологического оборудования	5
1.1. Технология восстановления станин технологического производства	5
1.1.1. Виды направляющих станин станков	5
1.1.2. Допустимый износ направляющих станин	8
1.1.3. Контроль станин	12
1.1.4. Ремонт станин	18
1.1.5. Выбор способа восстановления направляющих станин ...	20
1.2. Технология восстановления корпусных деталей шпиндельных узлов	28
1.3. Технология ремонта шпинделя	36
1.4. Технология восстановления гладких и шлицевых валов шпиндельных узлов	46
1.5. Ременные передачи	59
1.6. Ремонт деталей цепных передач	78
1.7. Общие сведения о соединительных муфтах. Ремонт соединительных муфт	92
Глава 2. Общие сведения о подшипниках. Ремонт подшипников	104
2.1. Подшипники скольжения	104
2.1.1. Общие сведения. Классификация	104
2.1.2. Материалы и конструкция подшипников скольжения	105
2.2. Подшипники качения	112
2.2.1. Общие сведения	112
2.2.2. Классификация подшипников качения	113
2.2.3. Условное обозначение подшипников качения	116
2.2.4. Материалы деталей подшипников качения	133
2.2.5. Виды разрушений и критерии работоспособности подшипников	134
2.3. Ремонт подшипников скольжения (восстановление узлов с подшипниками скольжения)	136
2.4. Ремонт деталей и сборочных единиц с подшипниками качения	140

Глава 3. Ремонт узлов и деталей гидравлических систем металлорежущих станков	144
3.1. Общие сведения о гидравлических системах.....	144
3.2. Неисправности гидравлических приводов металлорежущих станков и способы их устранения.....	144
3.3. Неисправности в работе приводов гидравлических систем и способы их устранения.....	154
3.3.1. Ремонт гидравлических приводов.....	154
3.3.2. Ремонт шестеренчатых насосов.....	170
3.3.3. Ремонт пластинчатых насосов.....	178
3.3.4. Ремонт поршневых насосов.....	187
Глава 4. Особенности монтажа машин и агрегатов	195
4.1. Общие сведения.....	195
4.2. Такелажные работы.....	197
4.3. Установка машин на фундаменты.....	199
4.4. Монтаж металлорежущего оборудования.....	202
4.5. Монтаж станков и автоматических линий.....	204
Глава 5. Транспортирование, испытания и приемка оборудования	212
5.1. Транспортирование оборудования.....	212
5.2. Виды испытаний металлообрабатывающих станков и их характеристики.....	214
5.3. Испытание и приемка станков и автоматических линий.....	225
Глава 6. Планово-предупредительный ремонт машин и оборудования	228
6.1. Техническое обслуживание металлорежущих станков.....	228
6.2. Плановые ремонтные работы.....	234
6.3. Внеплановый ремонт.....	238
6.4. Межремонтные циклы.....	239
6.5. Ремонтные чертежи.....	240
Список литературы.....	245

Учебное издание

**Феофанов Александр Николаевич,
Схиртладзе Александр Георгиевич,
Гришина Татьяна Геннадьевна,
Митрофанов Владимир Георгиевич,
Капитанов Алексей Вячеславович,
Искра Дмитрий Евгеньевич,
Негримовская Наталья Петровна**

**Организация ремонтных, монтажных и наладочных работ
по промышленному оборудованию**

В двух частях

Часть 2

Учебник

Редактор *В. А. Савосик*
Компьютерная верстка: *Р. Ю. Волкова*
Корректор *С. А. Передкова*

Изд. № 101119173. Подписано в печать 20.07.2017. Формат 60 × 90/16.
Гарнитура «Балтика». Бумага офсетная. Печать офсетная. Усл. печ. л. 16,0.
Тираж 1000 экз. Заказ № 6880

ООО «Издательский центр «Академия». www.academia-moscow.ru
129085, Москва, пр-т Мира, 101В, стр. 1.
Тел./факс: (495) 648-0507, 616-00-29.
Санитарно-эпидемиологическое заключение № РОСС RU.АД44.Н01603 от 31.05.2017.
Отпечатано с готовых файлов заказчика
в АО «Первая Образцовая типография»,
филиал «УЛЬЯНОВСКИЙ ДОМ ПЕЧАТИ»
432980, г. Ульяновск, ул. Гончарова, 14

**ОРГАНИЗАЦИЯ
РЕМОНТНЫХ, МОНТАЖНЫХ
И НАЛАДОЧНЫХ РАБОТ
ПО ПРОМЫШЛЕННОМУ
ОБОРУДОВАНИЮ**

В двух частях

Часть 2

ISBN 978-5-4468-5725-8



Издательский центр «Академия»

www.academia-moscow.ru